

PM0962

HASZNÁLATI UTASÍTÁS



POWERMAT
THE ART OF TOOLS TECHNOLOGY

A FOTÓT ITT HELYEZZE MEG

Tömlőkocsi

PM-WNW-45T

Tartalom

FIGYELMEZTETÉS / INFORMÁCIÓS SZIMBÓLUMOK	3	A KÉSZÜLÉK
ALKALMAZÁSA	3	MŰSZAKI
ADATOK.....	3	
BIZTONSÁG.....	4	ESZKÖZ
LEÍRÁS.....	5	
ALKATRÉSZLISTA	6	AZ ESZKÖZ
TELEPÍTÉSE	7	
GARANCIA FELTÉTELEI	8	
SZOLGÁLTATÁS	9	
A GYÁRTÓ ADATAI	9	

FIGYELMEZTETÉS / INFORMÁCIÓS SZIMBÓLUMOK



FIGYELEM: A készülék használata előtt figyelmesen olvassa el a használati útmutatót és a biztonsági ajánlásokat. Őrizze meg a kézikönyvet.

A KÉSZÜLÉK ALKALMAZÁSA A rovarölő

lámpát rovarok elpusztítására használják fedett helyiségekben. A készülék ultraibolya lámpával van felszerelve, amely vonzza a rovarokat. A rovarok elpusztulnak a készülékben, amikor elektromos feszültséggel érintkeznek.

Termékei folyamatos fejlesztésének részeként a gyártó fenntartja a kisebb eltérések lehetőségét ebben a kézikönyvben, amelyeket figyelembe kell venni.



A készüléket csak hivatalos szervizben szabad javítani és karbantartani. Figyelem! Saját biztonsága érdekében kérjük, olvassa el ezt a kézikönyvet és az általános biztonsági utasításokat a készülék használata előtt.

Minden elektromosan működtetett alkatrésznek meg kell felelnie ennek a kézikönyvnek.



Ha nem ismeri ezt a kezelési útmutatót, kérjük, olvassa el figyelmesen a készülék első használata előtt.

MŰSZAKI ADATOK

Modell	PM-WNW-45T
Maximális tömlőhossz 1/2"	45 m
Maximális tömlőhossz 5/8"	35 m

BIZTONSÁG

- Óvatosan csomagolja ki a terméket, ügyelve arra, hogy az anyag egyetlen részét se dobja ki csomagolja, amíg meg nem találja a termék összes részét.
- Ezt a terméket nem használhatják csökkent fizikai, szellemi vagy fizikai képességekkel rendelkező személyek (beleértve a gyermekeket is), vagy kevés tapasztalattal és tudással rendelkező személyek, kivéve, ha a biztonságukért felelős személy felügyeli őket, vagy ha nem kaptak utasítást. .a termék használati útmutatója. • Semmi esetre se javítsa saját maga a terméket, és ne végezzen rajta semmilyen módosítást – áramütés veszélye áll fenn! A termék minden javítását és beállítását erre szakosodott cégre/szervizre kell bízni. A termék jótállási időn belüli felbontásával a garancia elvesztését kockáztatja. • Soha ne használja a terméket nedves kézzel vagy lábbal. • A terméket éghető és illékony anyagoktól távol használja és tárolja. • Ne tegye ki a terméket magas hőmérsékletnek, közvetlen napfénynek, túlzott nedvességnek, és ne helyezze túl poros környezetbe.
- Ne helyezze fűtőelemek, nyílt láng vagy más tárgyak közelébe vevőkészülékek vagy hőforrások.
- A termék otthoni (kerti) használatra készült. Ne használja ipari környezetben!
- A terméket nem szabad a rendeltetésétől eltérő célokra használni.

KÉSZÜLÉK LEÍRÁSA

Modell: PM-WNW-60T

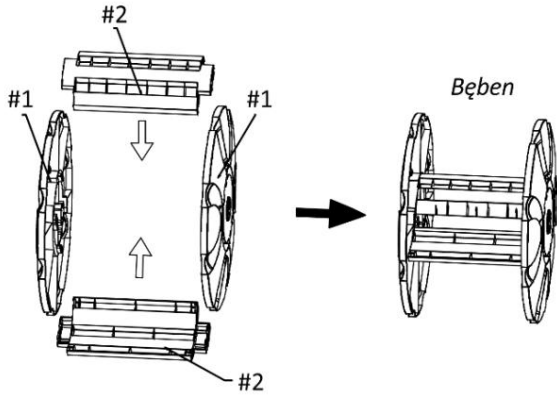
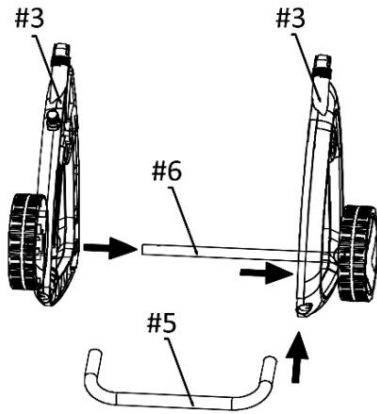
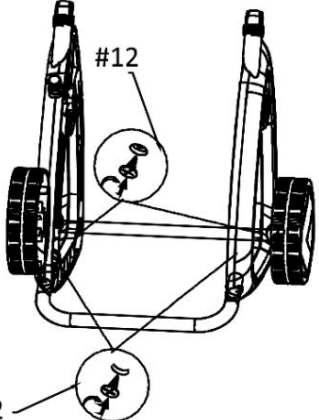
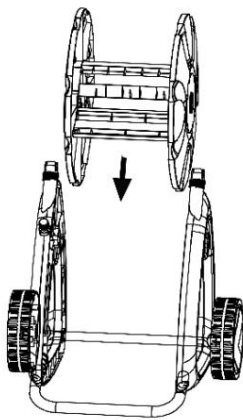


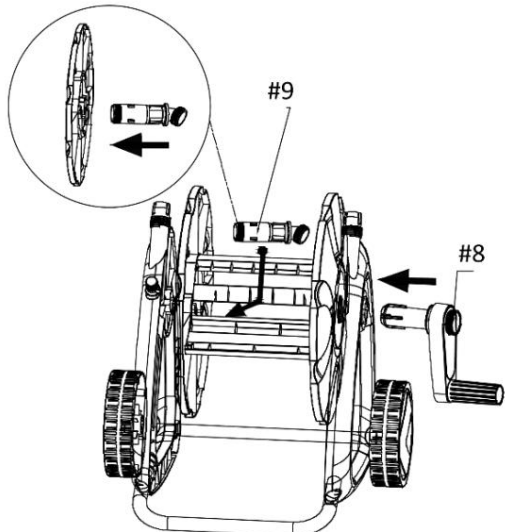
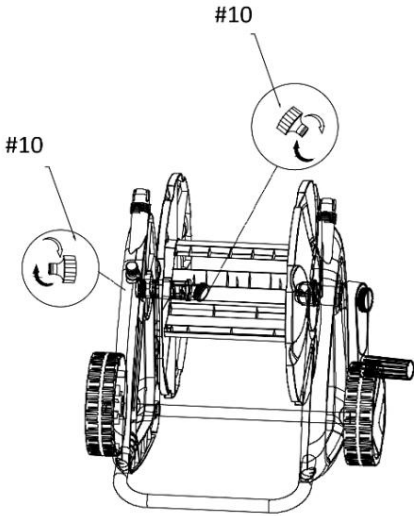
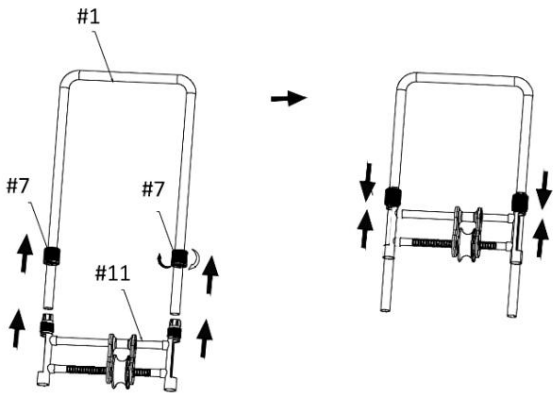
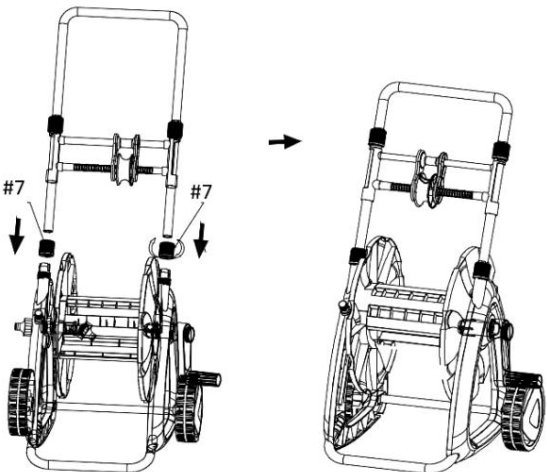
szám	Alkatrész	szám	Alkatrész neve
1.	neve	5.	Orsó (hajtókar)
2.	Fogantyú	6.	Lábkar, kerék
3.	Dob	7.	
4.	Anyá		

ALKATRÉSZEK LISTÁJA

1		2 x Płyta bębna
2		2 x Dob támogatás
3		2 x Rama boczna
4		1 x Uchwyt
5		1 x Ramię stopki
6		1 x Oś kół
7		4 x Nakrętka
8		1 x Kołowrotek
9		1 x Kątowny adapter węży
10		2 x Adapter podłączenia wody
11		1 x Prowadnica węży
12		4 x Śruba

KÉSZÜLÉK ÖSSZESZERELÉS

	
<p>Erősen nyomja meg a dobtartót (2), amíg a helyére nem kattan (1). A dobot megfelelően szerelte össze.</p>	<p>Csúsztassa a két oldalkeretet (3) a keréktengelyre (6). Ezután nyomja be erősen a lábat (5) mindkét oldalkeretbe (3).</p>
	
<p>Forgassa el a keréktengelyt (6), hogy a keréktengely (6) furatait a két oldalkeret (3) furataihoz igazítsa. Két csavarral (12) rögzítse a két oldalkeretet (3) a keréktengelyhez (6). Használjon csavarhúzóval (nem tartozék) a csavarok (12) meghúzásához. További két csavarral (12) rögzítse a lábakat (5) a két oldalkerethez (3). A csavarhúzóval (12) húzza meg a csavarokat (12).</p>	<p>Helyezze a dobot a kocs két oldalkerete (3) közé, és igazítsa a középső lyukakat.</p>

	
<p>Tolja át a ferde tömlőadaptert (9) a doblemezen (1) és az oldalkereten (2), amíg a menet láthatóvá válik. Győződjön meg arról, hogy az adapter (9) kifelé néz a dobtartók között, ahogy az a képen látható.</p> <p>Igazítsa az orsóhajtókar (8) bordáit az oldalkerethez (2) és a doblemezhez (1), majd nyomja be a hajtókart (8) kattanásig.</p>	<p>Csavarja be a csaptelep adaptereket (10) a ferde tömlőadapter (9) mindkét végén lévő menetekbe.</p>
	
<p>Csúsztasson egy műanyag csavart (7) a fogantyú (1) mindkét végébe. Csúsztassa a tömlővezetőt (11) a tartóba (1), és rögzítse műanyag csavarokkal (7) az óramutató járásával megegyező irányba forgatva.</p>	<p>Csúsztasson egy műanyag anyát (7) a fogantyú (1) mindkét végén. Csúsztassa a teljes fogantyút az összeszerelt kocsira, és rögzítse a műanyag anyák (7) óramutató járásával megegyező irányba történő elforgatásával. A kocsi használatra kész.</p>

GARANCIA FELTÉTELEI

A jótállási idő alatt a vásárlónak joga van a gyártási hibából eredő ingyenes javításra.

A jótállás csak akkor érvényesül, ha a terméket hiánytalanul, nem szétszedve, a vásárlást igazoló bizonylattal és a megfelelően kitöltött jótállási jeggyel együtt az értékesítési helyre szállítják.

A garancia akkor jár le, ha:

a) A szerszámon természetes elhasználódásból, vagy a készülék nem megfelelő kezeléséből adódó sérülések láthatók (pl. túlterhelés, túl nagy nyomás kifejtése - különösen a műanyag alkatrészek repedése vagy törése, valamint az ezekből adódó egyéb mechanikai sérülések és hibák), b)
önjavítási kísérletek, c) A szerszámot a jótállási idő alatt személy
módosította vagy javította

jogosulatlan,

d) A szerszámot iparban vagy kézműves munkában használták (a szerszámot erre gyártották
barkácsolók, és nem kereső tevékenységre szánják).

A garancia nem vonatkozik a szerszám azon elemeire, amelyek a természetes kopás vagy túlterhelés
következtében megsérülhetnek (pl. orsók, közúti kerekek stb.).

Vállaljuk a gép térítésmentes szervizelését a garanciális idő alatt, feltéve, hogy a hibákat a készülék vagy
az anyag gyártási hibája okozza. A garancia nem terjed ki a készülék nem rendeltetésszerű használatából
eredő károkra, valamint a felhasználó hibájából eredő mechanikai sérülésekre. Amennyiben a készülék
javítása szükséges, forduljon a szervizhez vagy a készülék szállítójához, az elérhetőségeket a készülékhez
csatolt jótállási jegy tartalmazza.

SZOLGÁLTATÁS

Cím:

Powermat szolgáltatás

utca. A gdański posta védői 97
42-400 Zawiercie

Tel. 32 670 39 68, belső 4 e-mail:
serwis@powermat.pl

GYÁRTÓI ADATOK

PH Powermat TMK Bijak Sp. Jawna utca

Obroncow Poczty Gdańskiej 97
42-400 Zawiercie

<https://www.powermat.pl>