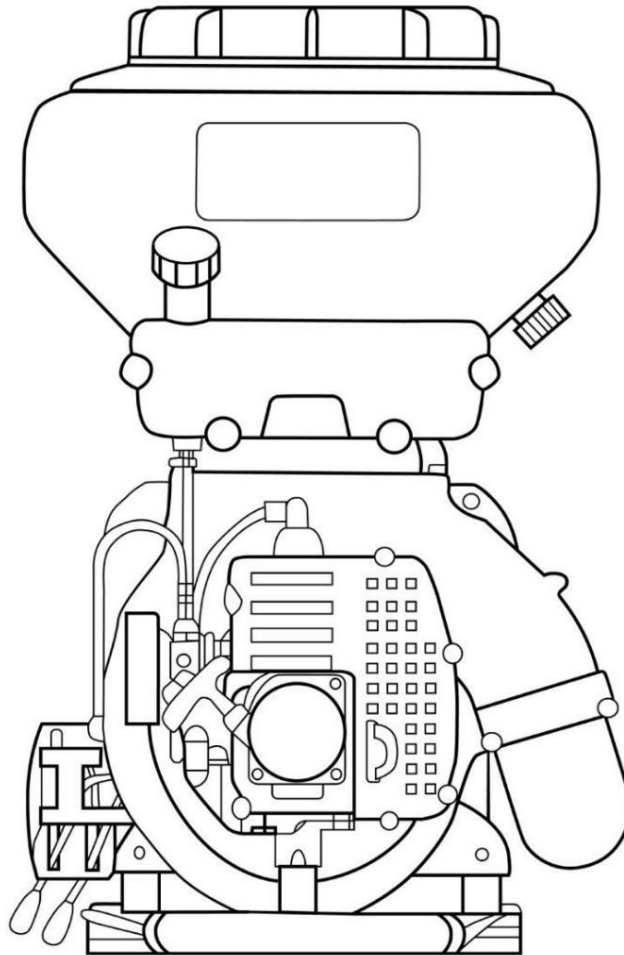


HASZNÁLATI UTASÍTÁS



POWERMAT
THE ART OF TOOLS TECHNOLOGY



PERMETEZŐ / GOMBOS

PM-OPS-14 / PM-OPS-20 /
PM-OPS-26







EREDETI UTMUTATO

TARTALOM

HASZNÁLATI UTASÍTÁS.....	1
FIGYELMEZTETÉS / INFORMÁCIÓS SZIMBÓLUMOK	3
A KÉSZÜLÉK RENDELTEZÉSÉNEK HASZNÁLATA	3
A KÉSZÜLÉK FŐBB JELLEMZŐI	3
MŰSZAKI ADATOK	4
TELEPÍTÉS	4
Permetező üzemmód	4
Portörlés (spórás) üzemmód	5
Anti-elektrosztatikus sherelés.....	6
HASHNÁLAT	6
Üzemanyag betöltése	6
Vegyszerek hozzáadás	6
Hideg motor indítás	7
Meleg motor indítás	8
A forgási sebesség beállítás	8
és Leállítás motorja	8
PERMETEZÉS/PORSZORÍTÁS (SZORÍTÁS)	8 BIZTONSAGS
SZABÁLYOK.....	9
GYAKORI PROBLÉMÁK MEGOLDÁS	10
Karbantartás és előkészítés a hosszú fenntartásra	11 HASZNÁLT
ESZKÖZÖK ÁRTALMATLANÍTÁSA	12
A ADATAI GYÁRTÓ	13
MEGFELELŐSÉGI NYILATKOZAT	13

FIGYELMEZTETÉS / INFORMÁCIÓS SZIMBÓLUMOK

	<p>FIGYELEM: A készülék használata előtt figyelmesen olvassa el a használati útmutatót és a biztonsági ajánlásokat. Őrizze meg a kézikönyvet.</p>
	<p>MEGJEGYZÉS: És szem ajánlott.</p>
	<p>MEGJEGYZÉS: Hallásvedelem ajánlott.</p>
	<p>MEGJEGYZÉS: Porvédő maszk használata javasolt</p>

A KÉSZÜLÉK RENDELTETÉSÉNEK HASZNÁLATA

A hátizsákos benzines permetező egy hordozható, rugalmas és rendkívül hatékony eszköz a növényvédelemhez. Növénybetegségek megelőzésére és kártevők elleni védekezésre használható nagy ültetvényeken és gabonátlákon, kertekben, virágokban, gyümölcs- és teafákban stb. A készülék alkalmas hegyvidéki, dombos és egyéb terepen kezelésre.

A KÉSZÜLÉK FŐBB JELLEMZŐI

1. A készülék legtöbb része műanyagból készült, ami könnyűvé teszi a gépet
2. A készülék savval érintkező részei erősített műanyagból vagy rozsdamentes acélból készülnek, ami licenca a korróziót és biztosítja a készülék hosszú élettartamát.
3. A tartály nyílása nagy átmérőjű, ami mindeni a feltöltést.
4. A készülék súlypontja alacsonyan van, ami nagyon stabilá teszi a készüléket.
5. A védőszerkezetek biztosítják a készülék forró részeinek szigetelését.
6. A tömlő házhoz csatlakozhat a következő forgató használat és hosszú élettartamot biztosít.

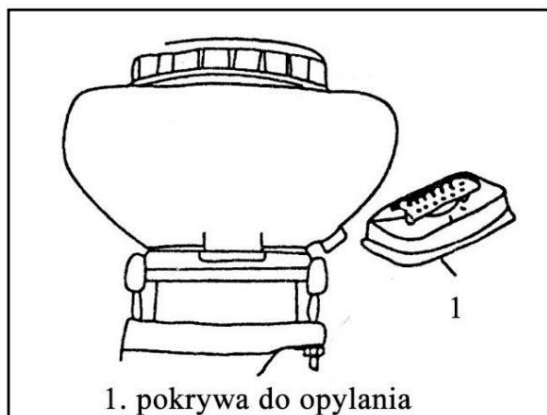
MŰSZAKI ADATOK

MODELL	PM-OPS-14	PM-OPS-20	PM-OPS-26
HATEKONYSÁG	Folyadékok: 4 m	Folyadékok: 4 m	Folyadékok: 4 m
PERMETEZÉS / PERMETEZÉS	póréghagyma/granulátum: 6 m	póréghagyma/granulátum: 6 m	póréghagyma/granulátum: 6 m
VÍZSZINTES PERMETEZÉSI TÁVOLSÁG 12m		12 m	12 m
RAIT	kézikönyv	kézikönyv	kézikönyv
FORRADAL	7500 Ford/perc	7500 Ford/perc	7500 Ford/perc
MOTOR TELJESÍTMÉNY (INDÍTÁS)	3,8 km	3,8 km	3,8 km
MOTOR TYPUS	Kétütemű	Kétütemű	Kétütemű
TERÜLETEK KEVEREKEK	1:25	1:25	1:25
BENZIN/OLAJ			
TARTÁLY KAPACITÁSA	14L	20L	26L
NETTO TÖMEG:	10,5 kg	11 kg	12 kg
SHINT NYOMAS	60 dB(A)	60 dB(A)	60 dB(A)
AKUSZTIKUS LPA			
HANGTELJESÍTMÉNYSZINT	100dB(A)	100dB(A)	100dB(A)
LWA			

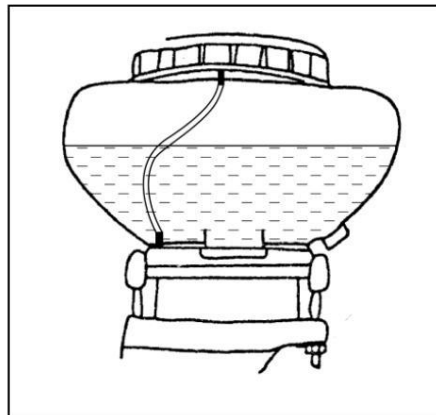
TELEPÍTÉS

Permetező üzemmód

1. Távolítsa el a csavarokat és távolítsa el a tartályt. Cserélje ki a porvédő fedelet (sórófejet) a permetező burkolatra, majd tegye fel és húzza meg a tartályt. (1. ábra) - (Gyárilag felszerelt permetező fedél).



1. abra



1a

2. Tartály spherlvény. Távolítsa el a tartály alsó fedelét, és tegye rá a nyomást (spray) fedelet, amely a gumicsőhöz csatlakozik (ne felejtse el feltenni a gumitömést). Csatlakoztassa a gumi átlátszó csövet a tartály fedeléhez (1a. ábra), így a turbine levegője beszorul a tartályba, túlnyomást hozva létre, amely a folyadékot kiszorítja a tartályból a kimeneti tömlőn keresztül.

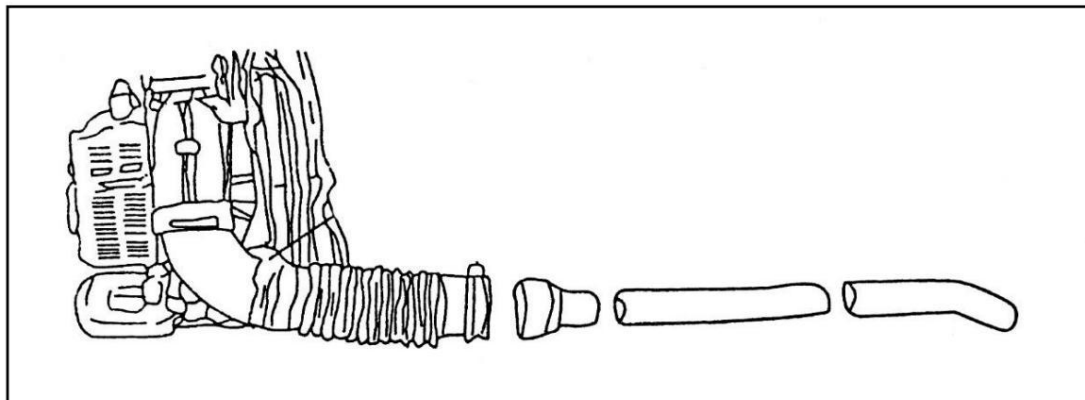
3. Szerelje fel a fúvókát a készülékre a (2. ábra) szerint, csatlakoztassa a gumitömlőt a tartály kimenetéhez.



2. ábra

Porszívó (sórás) divat

1. Távolítsa el a tartályt, a bemeneti és kimeneti csövet, a permetező fedelet és spherlje fel a permetező csövet (3. ábra) a porvédővel (3a. ábra)



3. ábra



3a. egy melltartó

Antisztatikus telepítés

1. A portalanítás elektrostatikus feltöltődést okozhat, ami olyan tényezőktől függ, mint a vegyszerek típusa, a levegő hőmérséklete, páratartalma. A jelenség elkerülésére a mellékelt földelővezetékét.

Dugja be tömlő egyik végét a fúvócsőbe, a másik a másik vége a talajhoz ér. Csatlakoztassa a másik végét egy vezető vezetékkel, majd csavarokkal csavarja rá a vezető vezetékét és a földelő vezetékét a hajlítósőhöz.

HASHNÁLAT

Jelölje be

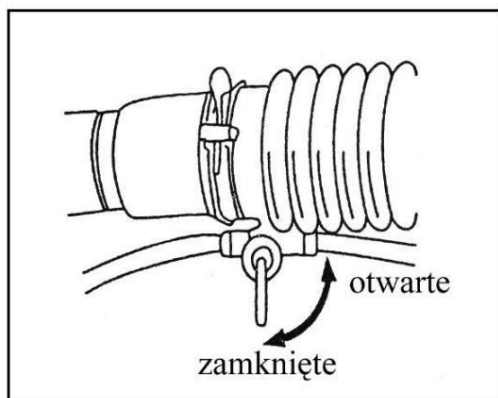
1. Hogy a hűtőnyílás nincs eltömődve
2. Hogy a légszűrő nem kosár
3. A gyertya hézaga 0,6-0,7 mm
4. Húzza meg az önindítót 2-3 alkalommal, hogy kiderüljön a motor megfelelő működését

Üzemanyag hozzáadása

1. Üzemanyag csak akkor tölthető be, ha a motor le van állítva
2. Az üzemanyag/olaj arány 1:25 legyen
3. Az üzemanyag betöltésekor benzinszűrőt kell felszerelni

Vegyszerek hozzáadás

1. Permetezéskor zárja el a bemenetet a vegyszerek használat előtt (4. ábra). Légfúvó üzemmódban a ventilátor fojtószelepeinek és az üzemanyag-ellátó csapnak kell lennie.

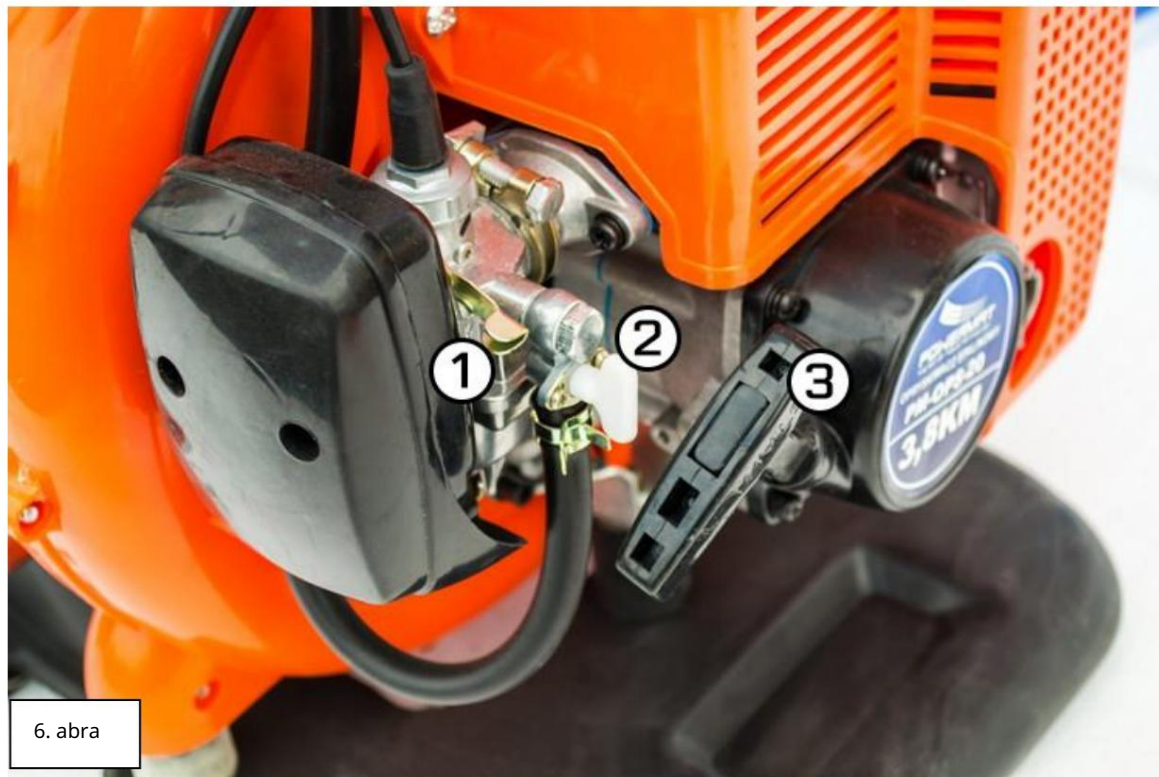


4. ábra

2. A vegyszereket nem szabad hosszú ideig a tartályban hagyni, különben a kimeneti eltömődhet.

3. Permetezéskor a tartály fedelét szorosan fel kell csavarni. Por alakú vegyszerek után tisztítsa meg a tartály rögzítőcsavarjait, majd szorosan húzza meg a fedelet.

Hideg motor indítás



1. Csavarja ki az üzemanyagcsapot a karburátoron (6. ábra) - 2
2. Állítsa a szívatókart (6. ábra) - 1 a felsőbe 3. Állítsa helyzet a porszabályozó kart (6a. ábra) - 1 a legalacsonyabb állásba. pozícióban van egy motor gázkart (6a. ábra) - 2 valamivel a középtartomány 5. vagy 6. pozíciója felett.
4. Húzza meg kissé az indítókotelet (6. ábra) - 3, amíg ellenállást nem érez, majd húzza meg élesen amíg a motor be nem indul.
5. Amikor a motor beindul, tolja teljesen lefelé a szívatókart (6. ábra) - 1.

Meleg motor indítás

1. Kapcsolja ki a shivatot
2. Ha a motor nem indul, zárja el az üzemanyag-ellátást és húzza meg az önindítót 5-6-szor, majd indítsa be a motort a "hideg motor indítása" részben leírtak szerint.

Forgási sebesség beállítás

1. Az extrém motor fojtószelep karjával (6a ábra) - 2 beállíthatja a motor fordulatszámát.

És Leállítás motorja

1. Permetezéskor először a vegyszerellátást, a motort kapcsolja ki
2. Porzás üzemmódban zárja el az üzemanyagcsapot és a fúvókapcsolót

PERMETEZÉS/PORSZORÍTÁS (SZórás)

1. Permetezés: Állítsa be a folyadék áramlását a tömlőn keresztül (4. ábra), a fúvóerő beállításához állítsa be a motor fordulatszámát a kar segítségével (6a. ábra) - 2.
2. Porozás (sórás): A permetezési teljesítmény beállításához használja a kart (6a ábra) - 1. A fúvóerő beállításához állítsa be a motor fordulatszámát a kar segítségével (6a ábra) - 2.
3. A készüléket hűvös és enyhe shellő esetén használhatja. Ez biztosítja az alacsony párolgást és a vegszerspórát
4. A permetező személynek széllel szemben kell mozogni
5. Ha vegyszer kerül a szemébe vagy a szájába, öblítse ki folyóba és forduljon orvoshoz.
6. Ha a készüléket kezelő személy fejfájást vagy szédülést tapasztal, ezt meg kell tennie hagyja abba a munkát, és forduljon orvosához
7. Ne használjon erős savakat és lúgokat.

BIZTONSÁGI SZABÁLYOK

Kérem, figyelmesen olvassa és a kézikönyvet. A munka megkezdése előtt g megtudom, hogy megértette a készülék használatát.

Védőruházat

1. Viseljen karimaju kalapot
2. Viseljen védőszemüveget
3. Viseljen védőmaszkot
4. Viseljen hosszú kesztyűt
5. Viseljen vegyvedelmi kabátot
6. Viseljen cipőt

A permetezőt a következő személyek nem használhatják

1. Elmebeteg
2. Alcohol hatása alatt álló személyek
3. Kiskorúak vagy idősek
4. A készülék működését nem ismerő személyek
5. Faradt
6. Alváshiány vagy sok fizikai erő után
7. Szoptató és terhes nők

Tűzmegeelőzés

1. Nem dohányozzon a készülék közelében
2. Járó motor mellett ne töltsön be benzint
3. Ne öntsön üzemanyagot a készülékre, és ha ez megtörténik, tisztítsa meg a készüléket
4. Mindig huzza meg az üzemanyagtartály sapkáját
5. Ne működtesse a készüléket üzemanyagtartályok közelében

És beindítás' motor

1. Zárja el a vegyszerellátást

2. Nem állhat a fűvóka elé

GYAKORI PROBLÉMÁK MEGOLDÁS

A motor erősen indul, vagy nem indul. Ellenőrizze, hogy a gyertya megfelelően működik-e

probléma		kb	Megoldas
Nincs shikra	Gyertya pipa	Víz került és gyertyacsőbe	Szarítsa meg a csövet
		Az elektródaköz túl kicsi/túl nagy Állítsa a gyújtógyertya-közt állásba	0,6-0,7 mm
		Serült gyújtógyertya szigetelés	Cserélje ki a gyertyát
		Fashen és gyertyán	Tisztítsa meg a gyertyát a széntől
		Kiégett oszlopok	Cserélje ki a gyertyát
	shikrakoz	Serült kábelszigetelés	Cserélje ki vagy javítsa meg
		Rosz tekercs szigetelés	Cserélje ki
		A tekercs vezetéke sérült	Cserélje ki
		Az illesztőprogram sérült	Kihagyas
Van egy shikra	Túl üzemanyag-fogyasztás juice	Csökkentse az üzemanyag mennyiségét	
	Rosh minőségű üzemanyag	Cserélje ki az üzemanyagot	
	Kopott dugattyúgyűrű és henger	Lépjén kapcsolatba az üzemanyaggal	
	A gyújtógyertya túl laza Húzza meg a gyújtógyertyát		
	Nincs üzemanyag	Töltsön be üzemanyagot	
	Piszkos szűrő	Tisztítsa meg a szűrőt	
	Szellőzőnyílás és kupakban az nyílásnyílás eltömődött	Oldja el az eltömődést	

Alacsony motorteljesítmény

kb	Megoldas
Eltömődött szűrő	Tisztítsa meg a szűrőt
Víz az üzemanyag-keverékben	Cserélje ki az üzemanyagot
A motor túlmelegedett	Allítsa le a motort, és hagyja kihűlni
Karbonizált hangtompító	Tisztítsa meg a hangtompítót
rosh óóó	Cserélje ki az olayat
Rosh üzemanyag	Cserélje ki az üzemanyagot

És motor leáll

probléma	kb	Megoldas
És motor hirtelen leáll	Laza gyújtógyertya kábel	Csatlakoztassa scorosan a kábelt
	Elfogyott az üzemanyag	tartály
És motoros leáll	Eldugult karburátor	Tisztítsa meg a karburátort
	Eltömődött az üzemanyagtartály nyílása	Oldja ki a nyílást
	Vízzel kevert üzemanyagot	Cserélje ki az üzemanyagot

Permetezés

probléma	kb	Megoldas
Nincs vegyi kibocsátás	Eltömődött fúvóka vagy fúvókaszelep	Távolítsa el az eltömődött alkatrészeket
	Az ellátó cső eltömődött vegyszerek	Tisztítsa meg a csövet
Vegyszerszivárgás Spray fedél nincs megfelelően felszerelve		Helyezze fel megfelelően a fedelet

Portörles

probléma	kb	Megoldas
Nincs porosodás vagy egyenetlenség kinyitáshoz	Por kimenet nem lehet	Állítsa be a porkibocsátó kart a por
	Szennyezett leek/ granulatum	Tiszta pórégagyma/granulatum
	Agglomerált pórégagyma/granulatum	Darálja le a port/granulátumot
	Nedves pórégagyma/granulatum	Szárítsa meg a port/granulátumot
	A porkivezetés nem megfelelően A porkivezető nyílás nem záródik	Allítsa legyen a porelvezető csatlakozót
	A porkivezetés el van zárva tárgyakon keresztül	Tisztítsa meg a port idegen
Kijön a pórégagyma/ granulatum garatból	A porvédő bilincs kioldódik a	nyomja meg a bilincset
	Serült porvédő tömités	Cserélje ki a tömést
A szintet nem lehet szabályozni pellet kilökő vezérlők a porhoz/pellethez	hibas pórégagyma/ iskola iskola	Rögzítse és kimeneti

Tartósítás és előkészítés hosszabb tárolásra

Permetező elemek karbantartása

1. A permetezés után alaposan tisztítsa meg a permetezőtartályt

2. A permetezés után alaposan tisztítsa meg a permetezőtartályt és a por/granulátum kivezető nyílást

3. A munka befejezése után lazítsa meg a tartály fedelét

4. A készülék tisztítása fordul után járassa a motort alacsonyatszámom 2-3 percig

Üzemanyagrendszer karbantartása

1. A karburátorban maradék benzin hátrányosan befolyásolhatja az üzemanyagrendszer működését és működését motort, engedje le az összes benzint az egységből egy hét használat után.

Légszűrő és gyújtógyertya karbantartás

1. Munka után tisztítsa meg a levegőszűrőt

2. A gyújtógyertya elektródái közötti hézagnak 0,6-0,7 mm-nek kell lennie. Ellenorizze és közötti távolságot az elektródák megfelelőek, és szükség esetén állítsa be

3. Mindig ellenőrizte a készülék gyújtógyertya modelljét. Ne használjon más gyertyamodellt

Előkészítés hosszabb ideg tartó tárolásra

1. Tisztítsa meg a készüléket. A korrózió elkerülése érdekében kenje be a fém részeket olajjal vagy más anyaggal.

2. Vegye le a kupakot a gyertyáról. Öntsön 15-20 g kétütemű motorolajat a hengerbe. Állítsa be a dugattyút felső helyzetbe, majd helyezze a gyertyát a gyújtógyertyára

3. Vegye ki a tartályt és alaposan tisztítsa meg, majd sherelje fel a készülékre

4. Tisztítsa meg alaposan és permetező rendszert

5. Engedje le az üzemanyagot a tartályból, és tisztítsa meg a karburátort az üzemanyagtól

6. Fedje le a készüléket, és hagyja száraz és tiszta helyen

HASZNÁLT KÉSZÜLÉKEK ÁRTALMATLANÍTÁSA



Hasznos élettartama végén ezt a terméket nem szabad a normál háztartási hulladékként kidobni, hanem az elektromos és elektronikus berendezések gyűjtő- és újrahasznosítási helyére kell vinni.

Ezt a terméket, a kézikönyven vagy a csomagoláson található szimbólum jelzi. Az eszközök újrafelhasználásával, anyagok újrafelhasználásával vagy egyéb használt formáival Ön hasznosításával környezetünk védelméhez.

GYÁRTÓI ADATOK

PH Powermat TMK Bijak Sp. Jawna
utca A Gdańsk posta védői 97
42-400 Zawiercie

MEGFELELŐSÉGI NYILATKOZAT

Diagram

