

HASZNÁLATI UTASÍTÁS



POWERMAT

THE ART OF TOOLS TECHNOLOGY



ELEKTROMOS SÖVÉNYNYÍRÓ

PM-NE-1500C / PM-NE-1600C /
PM-NE-1800C



Tartalomjegyzék

FIGYELMEZTETÉS/INFORMÁCIÓS SZIMBÓLUMOK.....	3
AZ ESZKÖZ CÉLJA.....	4
BIZTONSÁGI SZABÁLYOK.....	4
Általános biztonsági utasítások	4
Áramütés elleni védelem	5
Biztonsági tanácsok a sövénynyíróval végzett munkához.....	5
KARBANTARTÁS ÉS JAVÍTÁS	6
HIBAELHÁRÍTÁS	7
AZ AKCIÓ LEÍRÁSA.....	7
A KÉSZÜLÉK FELÉPÍTÉSÉNEK LEÍRÁSA	8
PM-NE-1500C	8
PM-NE-1600C	8
PM-NE-1800C	9
AZ ELEKTROMOS SÖVÉNYLEGÍTŐ MŰKÖDTETÉSE.....	9
Be- és kikapcsolás	9
Munkavégzés elektromos sövénynyírókkal	10
Vágási technikák	10
Sövénynyírás.....	10
A szabadon termő sövény gondozása.....	11
A metszés időszakai	11
MŰSZAKI ADATOK	11
A HASZNÁLT ESZKÖZÖK ÁRTALMATLANÍTÁSA	11
A GYÁRTÓ ADATAI.....	11
MEGFELELŐSÉGI NYILATKOZAT.....	12
ALKATRÉSZ DIAGRAM.....	13
A PM-NE-1500C robbantott képe	13
A PM-NE-1600C robbantott képe	14
A PM-NE-1800C robbantott képe	15

FIGYELMEZTETÉS/INFORMÁCIÓS SZIMBÓLUMOK

	MEGJEGYZÉS: A készülék használata előtt figyelmesen olvassa el a használati utasítást és a biztonsági ajánlásokat. Mentse el az utasításokat.
	MEGJEGYZÉS: Ne tegye ki esőnek vagy más légköri csapadéknak.
	MEGJEGYZÉS: Karbantartás és tisztítás előtt válassza le a készüléket az áramellátásról.
	MEGJEGYZÉS: Tartsa távol a kezét a késektől. Ne érintse meg a késeket indításkor vagy a készülék működése közben.
	MEGJEGYZÉS: Védő fejhallgatót kell viselni.
	MEGJEGYZÉS: Viseljen védőszemüveget.
	MEGJEGYZÉS: Viseljen védőkesztyűt.
	Védelmi osztály II

AZ ESZKÖZ CÉLJA

A készülék kizárólag otthoni használatra szánt sövények, cserjék és dízcserjék nyírására és formázására szolgál. A jelen kézikönyvben kifejezetten meg nem engedett bármely más használat károsíthatja a berendezést, és komoly kockázatot jelenthet a felhasználóra nézve.

A készüléket esőben vagy párás környezetben használni tilos. A gyártó nem vállal felelősséget a nem rendeltetésszerű használatból vagy a nem megfelelő használatból eredő károkért.



Biztonsági okokból a készüléket nem használhatják gyermekek és 18 év alatti serdülők, valamint alkohol, kábítószer vagy más bódító hatása alatt álló személyek.



Azok a személyek, akik nem olvasták el ezt a használati útmutatót, figyelmesen olvassák el a készülék első használata előtt.

BIZTONSÁGI SZABÁLYOK

Ez a rész az elektromos sövénynyírókkal végzett munka alapvető biztonsági előírásait tartalmazza.

Általános biztonsági tanácsok



Mielőtt elkezdené a munkát ezzel a készülékkel, ismerkedjen meg az összes kezelőelemmel. Gyakorolja a készülék használatát, és kérjen szakembert, hogy ismertesse a funkciókat, a működést és a munkatechnikát. Győződjön meg arról, hogy meghibásodás esetén azonnal ki tudja kapcsolni a készüléket. A készülék nem megfelelő használata súlyos sérüléseket okozhat.



A védőeszköz és az egyéni védőfelszerelés az Ön saját védelmét szolgálja harmadik felek egészségére és egészségére, és garantálják a készülék tökéletes működését.

- Csak általa szállított és ajánlott cserealkatrészeket és tartozékokat használjon produceré.
- Soha ne fogja meg a készüléket a pengéjénél vagy a készülék védőburkolatánál fogva. Ne vigye a csatlakoztatott eszközt úgy, hogy az ujjá a be-/kikapcsolón van.
- Húzza ki a csatlakozódugót a konnektorból, ha nem használja a készüléket, szállítani kívánja vagy felügyelet nélkül hagyja, illetve amikor megvizsgálja, tisztítja vagy eltávolítja a késeket elzáró ágakat.
- Ne kísérelje meg saját maga megjavítani a készüléket, hacsak nincs erre kiképzett. A jelen kézikönyvben fel nem sorolt munkákat csak felhatalmazott szervizek végezhetik el.
- Ne szállítsa a készüléket a kábelnél fogva. Ne a kábellel húzza ki a dugót a hálózathoz. Óvja a kábelt a magas hőmérséklettől, olajtól és éles szélektől.

- Ne használja a készüléket gyúlékony folyadékok vagy gázok közelében. Ennek elmulasztása esetén ajánlások szerint tűz- vagy robbanásveszély áll fenn.
- A felhasználó felelős a más embereknek okozott balesetekért vagy sérülésekért, valamint ebből eredő kárt a tulajdonukban.
- A készülék szállítása és tárolása során mindig használja a késvédőt. Bolt a készüléket száraz helyen, gyermekektől elzárva.
- Óvatosan kezelje a készüléket. Tartsa készülékét élesen és élesen élesek és tiszták voltak, hogy jobban és biztonságosabban működjenek. Tartsa be a karbantartási előírásokat.

Áramütés elleni védelem

- Ellenőrizze, hogy a hálózati feszültség megegyezik-e az adattáblán szereplő adatokkal.
- Ha lehetséges, a készüléket csak 30 mA-nél nem nagyobb mérőáramú maradékáram-megszakítóval ellátott aljzatokhoz csatlakoztassa.
- Minden használat előtt ellenőrizze a készüléket, a tápkábelt és a csatlakozót kár szempontjából. Kerülje a test érintkezését földelt részekkel (pl. fém kerítés, fémoszlop).
- A hosszabbító kábel csatlakozóját védeni kell a fröccsenő víztől, és gumiból vagy gumiból kell készülnie fedett. Csak olyan hosszabbítót használjon, amelyet kültéri használatra terveztek égbolt és megfelelő jelölésekkel kell ellátni. A hosszabbító kábel keresztmetszete legalább 1,0 mm² legyen . A hosszabbító kábel használata előtt tekerje le teljesen dob. Ellenőrizze, hogy a kábel nem sérült-e.
- Helyezze el a kábelt a munkaterülettől távol, és ne felejtse el a személy mögé helyezni a készülék működtetését.
- A hosszabbító kábel csatlakoztatásához használja az erre a célra szolgáló feszültségmentesítőt.
- Ne használjon sérült vagy nem megfelelő kábeleket, csatlakozókat, csatlakozókat csatlakozó kábelek. Ha a tápkábel megsérül vagy elvágódott, azonnal húzza ki a dugót a konnektorból.
- Ne használja a készüléket, ha a kapcsolót nem lehet be- vagy kikapcsolni. A sérült kapcsolók cseréjét ügyfélszolgálati helyen kell elvégezni.
- Ne terhelje túl a készüléket. Csak a megadott teljesítménytartományon belül működjön. Ne használjon kis teljesítményű gépeket nehéz munkákhoz. A készüléket csak arra a célra használja, amelyre szánták.

Biztonsági tanácsok a sövénynyírókkal való munkához

- A készüléket gyermekek nem használhatják. Azok a személyek, akik nem ismerik teljesen a készülék használati utasítását, tilos ezzel a készülékkel dolgozni. A törvények és a helyi szabályozások alsó korhatárt írhatnak elő az ilyen eszközök kezelésére jogosult személyek számára.
- Ne engedje, hogy mások hozzáérjenek a készülékhez vagy a hosszabbító kábelhez. Ne közelítsen emberekhez, különösen gyermekekhez és háziállatokhoz ezzel a készülékkel. Tartson 3 m-es biztonságos távolságot maga körül, ha valaki a közelben van.
- Ismerkedjen meg környezetével, és legyen figyelmes a lehetséges veszélyekre, amelyeket bizonyos körülmények között munka közben nem hall.
- Gondosan vizsgálja meg a vágni kívánt részt, és távolítsa el minden vezetékét vagy egyéb idegen anyagot.

- Viseljen megfelelő munkaruhát, azaz erős, csúszásmentes talpú cipőt, erős hosszú nadrágot, munkakesztyűt és védőszemüveget. Ne viseljen terjedelmes ruhát vagy ékszert, mert beakadhatnak a készülék mozgó részeibe. Ne használja a készüléket, ha mezítláb vagy nyitott szandált visel.
- Munka közben tartson stabil testtartást, különösen lépcsőkön és létrákon. Kerülje a rendellenes testtartást. Mindig két kézzel kezelje a készüléket. Legyen különösen óvatos, ha lejtős talajon dolgozik. Bekapcsolás előtt győződjön meg arról, hogy a készülék nem érintkezik más tárgyakkal. Mielőtt eltenné, kapcsolja ki a készüléket.
- Ne dolgozzon ezzel a készülékkel, ha fáradt vagy elzavart, vagy ha alkoholt fogyasztott vagy tablettákat szedett. Időben tartson szünetet a munkában.
Kezdje el óvatosan a munkát.
- Ne használja a készüléket esőben, kedvezőtlen időjárási körülmények között, nedves környezetben, és ne nyírja nedves sövényeket. Csak jó megvilágítás mellett dolgozzon.
- Ne dolgozzon sérült, hiányos vagy módosított készülékkel a gyártó beleegyezése nélkül. Soha ne használja a készüléket, ha a védőfelszerelése sérült.
Használat előtt ellenőrizze a készülék biztonsági állapotát, különös tekintettel a tápkábelre, a kapcsolóra és a kézvédőre.
- Csak akkor használja a készüléket, ha minden fogantyú és védőelem megvan megfelelően telepítve.
- A használat megkezdése előtt ellenőrizze, hogy a vágószerkezet elemei, pl. Csak akkor végezzen munkát, ha a vágószerkezet üzemképes.

KARBANTARTÁS ÉS JAVÍTÁS



Mielőtt bármilyen munkát végezne a készüléken, húzza ki a csatlakozódugót a konnektorból.



Minden olyan munkát, amely nem szerepel ebben a kézikönyvben, hivatalos ügyfélszolgálati pontnak kell elvégeznie. Csak eredeti alkatrészeket használjon.



A kések kezelésekor viseljen kesztyűt.

Rendszeresen végezze el az alább felsorolt karbantartási és javítási munkákat. Ennek köszönhetően garantált lesz a készülék hosszú távú és megbízható működése.

- Használat előtt mindig ellenőrizze a sövénynyíró, hogy nincsenek-e látható hibák, például laza, kopott vagy sérült alkatrészek. Ellenőrizze a késtartó csavarjainak megfelelő meghúzását.
- Ellenőrizze, hogy a burkolatok és a védőberendezések nem sérültek-e, és a megfelelő rögzítésről.
Szükség esetén cserélje ki őket.
- Tartsa tisztán a szellőzőnyílásokat. Erre a célra használjon nedves törlőkendőt, ill ecsetet. Ne permetezze a készüléket vízzel, és ne merítse vízbe.

- Ne használjon tisztítószereket vagy oldószereket. Ezzel helyrehozhatatlanul károsíthatja a készüléket. A vegyi anyagok megtámadhatják a készülék műanyag részeit
- Minden használat után gondosan tisztítsa meg a kést. Törölje le olajjal megnedvesített ruhával, ill permetezzen fémpolító spray-vel.
- Tárolja a sövénynyíró a mellékelt késvédőben, száraz helyen, gyermekektől elzárva. Szükség esetén a késvédő fali tartóként is használható.

HIBAELHÁRÍTÁS

Tünetek	Ok	Megoldás
A készülék nem akar bekapcsolni	Nincs hálózati feszültség	Ellenőrizze az aljzatot, a kábelt, a hálózatot és a biztosítékokat, és ha szükséges, javíttassa meg villanyszerelővel
	Sérült be/ki kapcsoló	Javítás a szervizben.
	Kopott szénkefék	
	Sérült motor	
A készülék szakaszosan működik	Sérült tápkábel	Ellenőrizze a kábelt, és szükség esetén cserélje ki.
	Laza érintkezés a készülék belsejében	Javítás a szervizben.
	Sérült be/ki kapcsoló	
A kések felforrósodnak	Tompa kések	Élesítse meg a késeit
	A kések csorba vannak	Ellenőriztesse a késeit
	Túl sok súrlódás a hatáson a kenés hiánya	Olajozza meg a késcsíkot

AZ AKCIÓ LEÍRÁSA

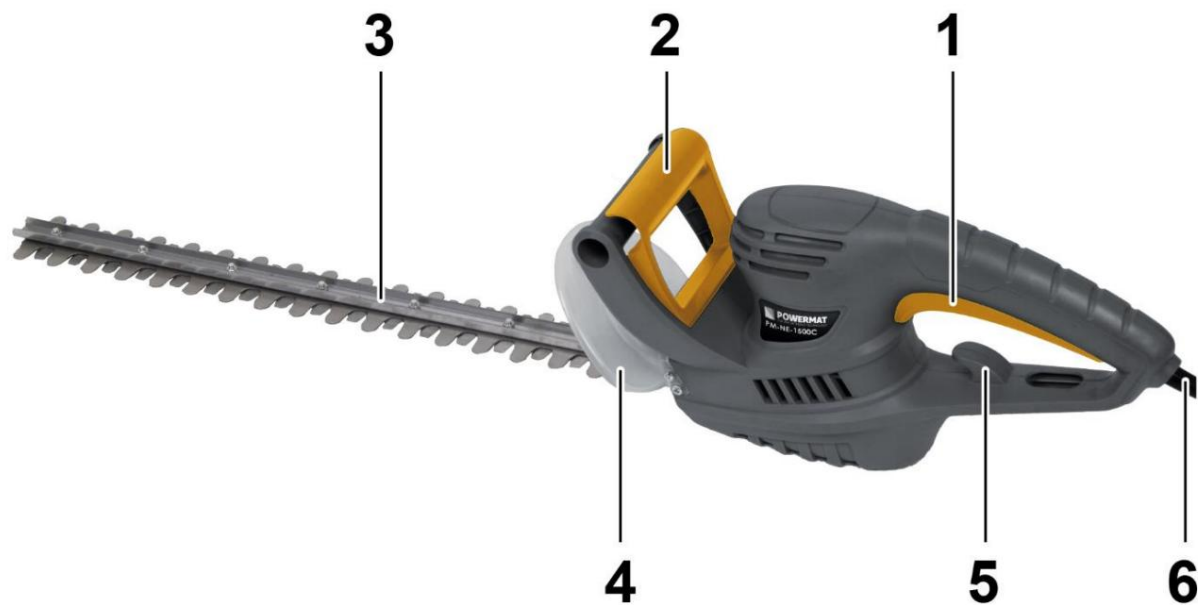
Az elektromos sövénynyírók elektromos hajtómotorral rendelkeznek. A biztonság kedvéért a készülék védőszigeteléssel rendelkezik, és nem igényel földelést. A sövénynyírók vágómechanizmusaként kétoldalas, védett késsínnel rendelkeznek.

Vágáskor a vágóelemek lineárisan mozognak előre-hátra. A kiegészítő ütésvédő pajzs megakadályozza a kellemetlen ütközéseket falnak, kerítésnek stb.

Az Ön védelme érdekében a készüléket csak a biztonsági kar lenyomásakor lehet elindítani. A késvédő az ágak ellen is véd.

A KÉSZÜLÉK FELÉPÍTÉSÉNEK LEÍRÁSA

PM-NE-1500C



Nem Kijelölés
1 Hátsó ki/be kapcsoló
3 Vágóléc pengével
5 Kábeltartó

Nem Kijelölés
2 Elülső ki/be kapcsoló
4 Védő kézvédő
6 Tápkábel

PM-NE-1600C



PM-NE-1800C



Nem Kijelölés
1 Hátsó be/ki kapcsoló
3 Vágóléc pengével
5 Kábeltartó
7 Fogja meg a beállító reteszelő gombot

Nem Kijelölés
2 Elülső biztonsági kapcsoló
4 Védő kézvédő
6 Tápkábel

AZ ELEKTROMOS SÖVŐNYÍRÓ MŰKÖDTETÉSE



Ne használja a készüléket kézvédő nélkül. Mindig viseljen biztonságos munkaruhát és kesztyűt, amikor ezzel a készülékkel dolgozik. Használat előtt mindig ellenőrizze, hogy a készülék megfelelően működik-e.



A be-/kikapcsoló és a biztonsági kapcsoló nem blokkolhat. A kapcsoló kikapcsolásakor a motornak le kell állnia. Ha valamelyik kapcsoló megsérült, ne végezzen semmilyen munkát ezzel a készülékkel. Ellenőrizze, hogy a hálózati feszültség megegyezik-e a készülék adattábláján szereplő adatokkal.

Be- és kikapcsolás

1. A terhelés enyhítésére készítsen hurkot a hosszabbító kábel végén, vezesse át a fogantyúban lévő lyukon, és akassza az úgynevezett kábeltartóba. húzza meg a tehermentesítő kampót a fogantyún (5).
2. Csatlakoztassa a készüléket a hálózathoz.

3. Ne felejtse el stabil testtartást tartani, és mindkét kezével szilárdan tartsa a készüléket a testétől megfelelő távolságban. Bekapcsolás előtt győződjön meg arról, hogy a készülék nem érintkezik semmilyen tárggyal.
4. A bekapcsoláshoz nyomja meg az első biztonsági kapcsoló gombot (2), majd nyomja meg be/ki kapcsolóval (1), az olló maximális sebességgel kezd működni.
5. Bármelyik gomb elengedésekor kikapcsol, a fék működése szikrát okozhat a felső szellőzőnyílások környékén. Ez normális és ártalmatlan a készülékre.

Munkavégzés elektromos sövénynyírókkal Vágáskor ügyeljen arra, hogy ne érjen hozzá semmilyen tárgyhoz, például drótkerítéshez vagy növénytartó oszlopokhoz. Ez károsíthatja a kést. Ha a kést kemény tárgyak akadályozzák, azonnal kapcsolja ki a készüléket, húzza ki a konnektorból és vegye ki a tárgyat.

Mindig a hálózati aljzattól távol dolgozzon. Ezért a munka megkezdése előtt határozza meg a vágás irányát. Győződjön meg arról, hogy a kábel bizonyos távolságra van a munkaterülettől. Soha ne vezesse át a vezetékét olyan sövényen, ahol könnyen elkapathatják a pengék. Kerülje a készülék túlterhelését működés közben.



Azonnal húzza ki a csatlakozót, ha a kábel sérült, megtört vagy elvágódott.

Vágási technikák

- Először a vastag ágakat vágja le ágollóval. • A kétoldalas késcsík lehetővé teszi a vágást mindkét irányban vagy felváltva az egyik és a másik irányba a másik oldalt lengő mozdulattal.
- Függőleges vágáskor az ollót egyenesen mozgassa előre vagy ívben felfelé vagy lefelé. • Vízszintes vágáskor sarlószerű mozdulatokkal mozgassa a sövénynyíró a sövény széle felé, hogy a levágott ágak a földre esjenek.
- Hosszú, egyenes vonalak eléréséhez ajánlatos a zsinórt kioldani.

Sövénynyírás A sövényeket

ajánlatos trapéz alakúra nyírni, hogy elkerüljük az alsó ágak lecsupaszítását. Ez megfelel a növény természetes növekedésének, és lehetővé teszi a növény optimális fejlődését. Vágáskor csak az idejű hajtásokat távolítjuk el. Ez sűrű elágazódást és jó fedést eredményez harmadik felek.

1. Először vágja le a sövény oldalait. Ehhez mozgassa a sövényvágót a növekedés irányába alulról felfelé. Ha az ollót felülről lefelé mozgatja, a kisebb ágak kifelé mozognak, ami szűkülést vagy lyukakat eredményez.
2. Ezután vágja le a felső szélét egyenesre, tető alakúra vagy laposra ízlés szerint kereken.
3. Formázza a fiatal növényeket a kívánt formára. A fő szárnak sértetlennek kell lennie, amíg a sövény el nem éri a kívánt magasságot. Az összes többi hajtást félbe kell vágni.

A szabadon növé sővények karbantartása Annak ellenére, hogy a szabadon termő sővényeket nem modellezik, rendszeresen karban kell tartani, hogy a sővény ne emelkedjen túl magasra.

Metszési időszakok •

- Lombhullató sővények: júniusban és októberben
- Túlevelű sővények: áprilisban és augusztusban
- Örökzöld túlevelű sővények: májustól

MŰSZAKI ADATOK

Modell	PM-NE-1500C	PM-NE-1600C	PM-NE-1800C
Tápegység	230V/50Hz	230V/50Hz	230V/50Hz
Maximális teljesítmény	1500W	1600W	1800W
Forgalom	1700 ford./perc / perc	1600 ford./perc / perc	1400 ford./perc / perc
Vágási hossz	450 mm	510 mm	610 mm
Maximális vágási átmérő	16 mm	16 mm	20 mm
Nettó tömeg	2,4 kg	2,6 kg	3,15 kg
Hangnyomásszint LpA K=3dB(A)	88,1 dB(A)	88,58 dB(A)	89,8 dB(A)
Hangteljesítmény szint LwA K=3dB(A)	97,7 dB(A)	96,54 dB(A)	97,2 dB(A)
Garantált hangteljesítményszint LwA	101 dB(A)	100dB(A)	100dB(A)
Rezgésszintű első fogantyú K=1,5 m/s ²	2,96 m/s ²	2,718 m/s ²	1,99 m/s ²
Rezgésszintű hátsó fogantyú K=1,5 m/s ²	2,67 m/s ²	2,164 m/s ²	2,95 m/s ²

HASZNÁLT KÉSZÜLÉKEK ÁRTALMATLANÍTÁSA



Hasznos élettartama végén ezt a terméket nem szabad a normál kommunális hulladékként kezelni, hanem az elektromos és elektronikus berendezések újrahasznosítására szolgáló gyűjtőhelyre kell vinni. Ezt a terméken, a használati útmutatón vagy a csomagoláson elhelyezett szimbólum jelzi. Az anyagok újrafelhasználásával, újrafelhasználásával vagy egyéb használt berendezések használatával Ön jelentősen hozzájárul környezetünk védelméhez.

A GYÁRTÓ ADATAI

PH Powermat TMK Bijak Sp. Jawna
utca Obrońców Poczty Gdańska 97
42-400 Zawiercie

MEGFELELŐSÉGI NYILATKOZAT

DEKLARACJA ZGODNOŚCI WE

Niżej podpisani reprezentujący producenta:

P.H. POWERMAT T.M.K. Bijak Sp. Jawna
ul. Obrońców Poczty Gdańskiej 97, 42-400 Zawiercie, Polska
NIP 5771841846, REGON 151996850

deklarujemy z pełną odpowiedzialnością, że produkt:

nazwa: **NOŻYCE DO ŻYWOPŁOTU**

marka: **POWERMAT**

model (oznaczenie producenta): **PM-NE-1500C, PM-NE-1600C, PM-NE-1800C**
identyfikacja wyrobu wytwórcy: **CYHT05A-450, CYHT17B-510, CYHT08A-610**

jest zgodny z postanowieniami następujących Rozporządzeń oraz Dyrektyw WE:

Dyrektywa Maszynowa (MD) 2006/42/WE

Rozporządzenie Ministra Gospodarki z dnia 21 października 2008r. w sprawie zasadniczych wymagań dla maszyn (Dz. U. nr 199, poz. 1228)

Dyrektywa Niskonapięciowa (LVD) 2014/35/UE

Rozporządzenie Ministra Gospodarki z dnia 2 czerwca 2016r. w sprawie zasadniczych wymagań dla sprzętu elektrycznego (Dz. U. poz. 806)

Dyrektywa Kompatybilność Elektromagnetyczna (EMC) 2014/30/UE

Ustawa z 13 kwietnia 2007r. o kompatybilności elektromagnetycznej (Dz. U. nr 82 poz.556)

Dyrektywa Hałasowa 2000/14/WE (zm. 2005/88/WE)

Rozporządzenie Ministra Gospodarki z 21 grudnia 2005r. w sprawie zasadniczych wymagań dla urządzeń używanych na zewnątrz pomieszczeń w zakresie emisji hałasu do środowiska (Dz. U. nr 263 poz.2202)

Dyrektywa RoHS 2011/65/EU

i pozostaje w zgodzie ze standardami lub standardową formą dokumentów:

EN 60745-1:2009+A11 EN 60745-2-15:2009+A1 EN 55014-1:2006+A1+A2

EN 55014-2:2015 EN 61000-3-2:2014 EN 61000-3-3:2013

EN 62321-1:2013 EN 62321-2:2014 EN 62321-3-1:2014 EN 62321-4:2014

EN 62321-5:2014 EN 62321-6:2015 EN 62321-7:2015 EN 62321-7-2:2017

Osoby upoważnione do przygotowania dokumentacji technicznej:

Krzysztof Wolek, Krystian Bijak



Ostatnie dwie cyfry roku, w którym naniesiono oznaczenie CE: 19

Zmierzony poziom mocy akustycznej: PM-NE-1500C - 88,1dB(A), PM-NE-1600C - 88,58dB(A), PM-NE-1800C - 89,8dB(A)

Gwarantowany poziom mocy akustycznej: PM-NE-1500C - 101dB(A), PM-NE-1600C - 100dB(A), PM-NE-1800C - 100dB(A)

Miejsce wystawienia:

Zawiercie

Data wystawienia:

2019.01.05

P.H. POWERMAT T.M.K. Bijak Sp. Jawna

Ul. Obrońców Poczty Gdańskiej 97

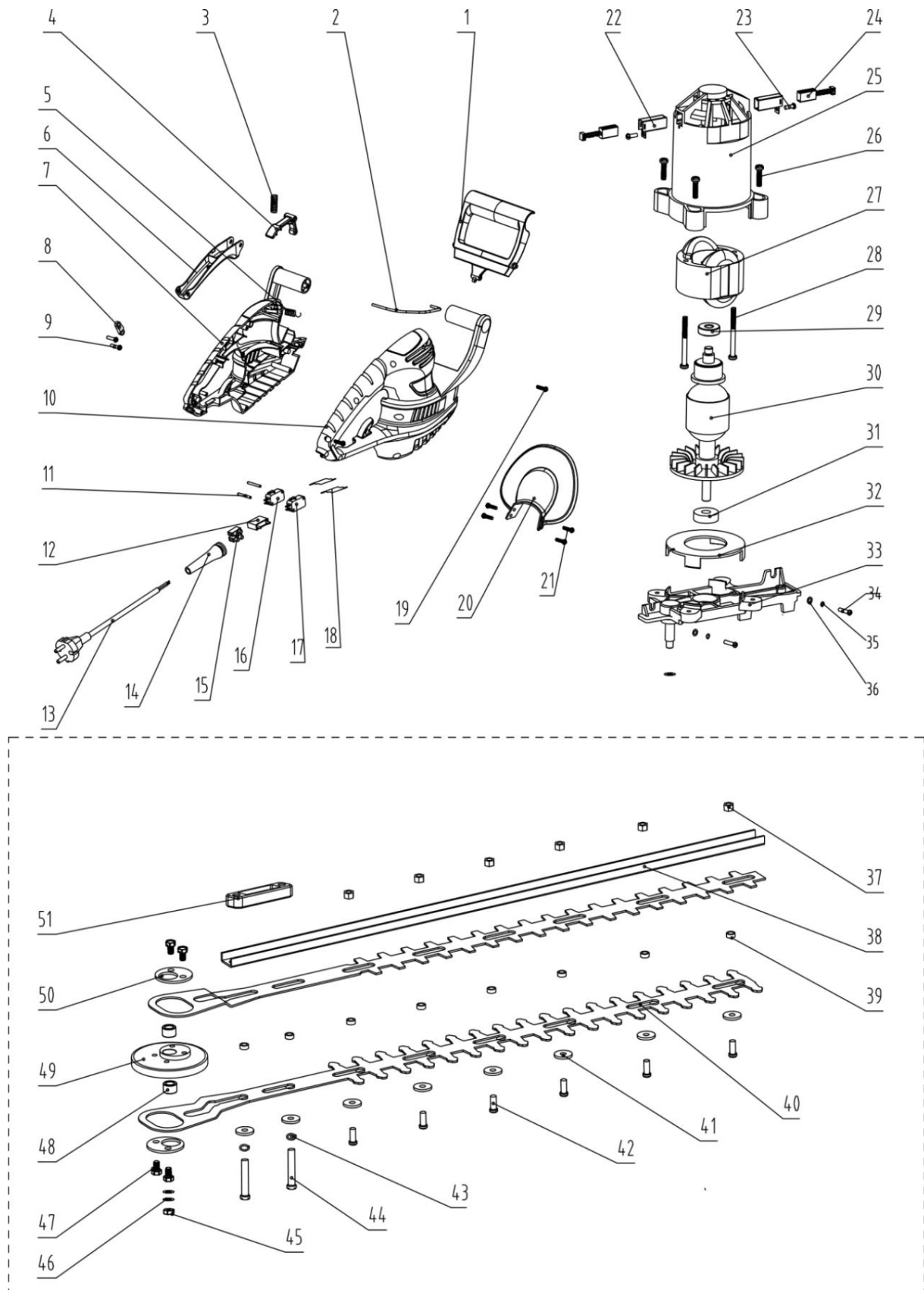
42-400 Zawiercie

Krzysztof Wolek
Specjalista ds. Sprzedaży

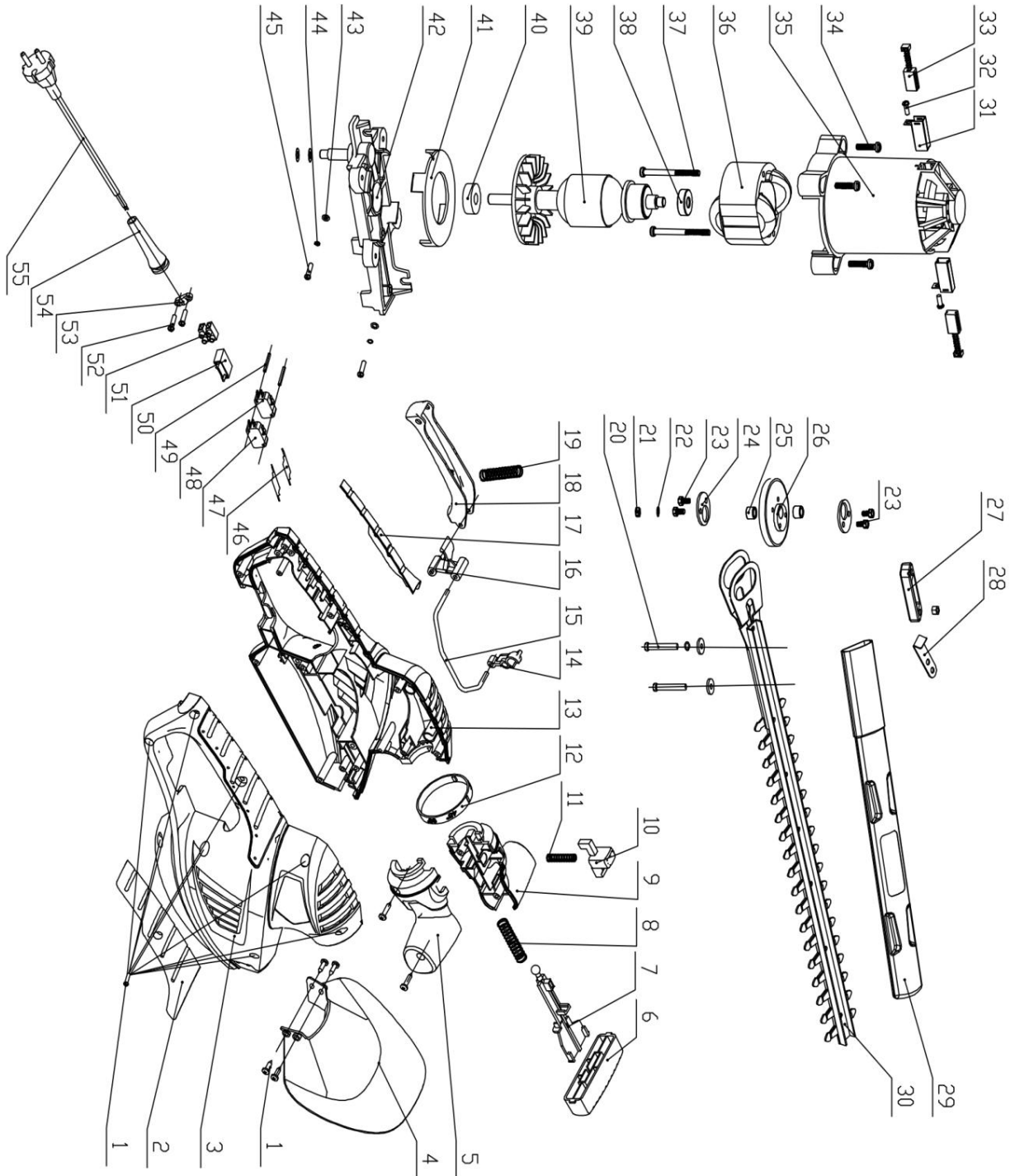
Krystian Bijak
Współwłaściciel firmy

RÉSZDIAGRAM

A PM-NE-1500C robbantott képe



A PM-NE-1600C robbantott képe



A PM-NE-1800C robbantott képe

