

HASZNÁLATI UTASÍTÁS



POWERMAT

THE ART OF TOOLS TECHNOLOGY



OSZLOP VENTILÁTOR

FEKETE TORONY-120


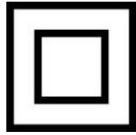
EREDETI ÚTMUTATÓ



Tartalomjegyzék

FIGYELMEZTETÉS/INFORMÁCIÓS SZIMBÓLUMOK.....	2
A KÉSZÜLÉK ALKALMAZÁSA.....	2
MŰSZAKI ADATOK	2
BIZTONSÁG	2
ÁLTALÁNOS BIZTONSÁGI MEGJEGYZÉSEK.....	3
ELEKTROMOS BIZTONSÁG	3
KÉSZÜLÉK LEÍRÁSA	4
Modell: BLACK TOWER-120.....	4
A KÉSZÜLÉK TELEPÍTÉSE ÉS MŰKÖDTETÉSE.....	5
A KÉSZÜLÉK TELEPÍTÉSE	5
A KÉSZÜLÉK MŰKÖDTETÉSE	5
KARBANTARTÁS ÉS TISZTÍTÁS	6
SZOLGÁLTATÁS.....	7
A HASZNÁLT ESZKÖZÖK ÁRTALMATLANÍTÁSA	7
A GYÁRTÓ ADATAI:.....	7
MEGFELELŐSÉGI NYILATKOZAT.....	8

FIGYELMEZTETÉS/INFORMÁCIÓS SZIMBÓLUMOK

	<p>MEGJEGYZÉS: A készülék használata előtt figyelmesen olvassa el a használati utasítást és a biztonsági ajánlásokat. Mentse el az utasításokat.</p>
	<p>Védelmi osztály II</p>

A KÉSZÜLÉK ALKALMAZÁSA A Powermat

oszlopventilátor kizárólag helyiségek szellőztetésére szolgál otthoni használatra. A készüléket rendeltetésszerűen használja. A gyártó nem vállal felelősséget a rendeltetéstől eltérő használatból eredő károkért.

A készüléket csak hivatalos szervizben szabad javítani és karbantartani.

MŰSZAKI ADATOK

Modell	FEKETE TORONY-120
Tápegység	220-240V/50Hz
Motor teljesítmény	90W
Zajszint	64 dB
Fűzési módok	Normál / Természetes / Alvó mód
Légáramlás szabályozása	Normál üzemmódban (3 lépésben)
Távírányító	Igen
Oscilláló mozgásmód	70 fok
Ébresztő óra	1-12 óra (1 óránkénti lépés)
A távirányítóban lévő elem típusa	CR2025 (nem tartozék)
Készülék magassága	121 cm
Kábelhosszúság	1,8 m
Ügy	ABS műanyagból készült
Kijelző	VEZETTE
Nettó tömeg	3,5 kg
Bruttó súly	4,3 kg

BIZTONSÁG

A munka megkezdése előtt figyelmesen olvassa el a használati utasítást. Kérjük, őrizze meg későbbi hivatkozás céljából. A gyártó nem vállal felelősséget az ezen utasítások be nem tartásából eredő károkért. A gyártó fenntartja a jogot, hogy a terméket bármikor, előzetes figyelmeztetés nélkül módosítsa annak érdekében, hogy a törvényi előírásokhoz, szabványokhoz, irányelvekhez igazítsa, illetve tervezési vagy kereskedelmi okokból.

ÁLTALÁNOS BIZTONSÁGI MEGJEGYZÉSEK 1. A terméket nem

gyermekek általi használatra tervezték. Használat közben ne hagyja felügyelet nélkül a készüléket, nehogy gyermekek játszanak vele.

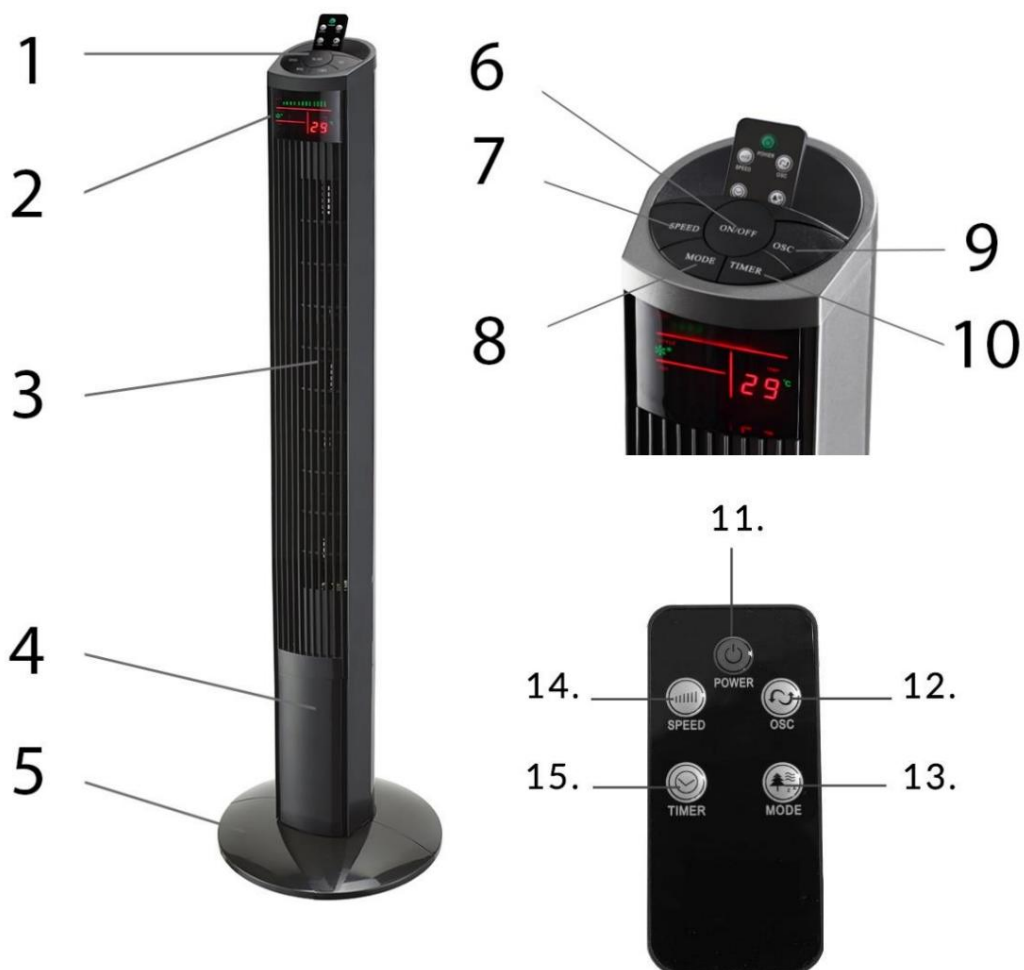
2. Ezeket az utasításokat nem ismerő személyek felügyelet nélkül ne használják a készüléket.
3. Korlátozott fizikai, érzékszervi vagy szellemi képességekkel rendelkező személyek, valamint a ventilátorok és elektromos készülékek használatához szükséges ismeretek vagy tapasztalatok hiánya miatt nem szabad használni ezt a készüléket. Kivételt képez, ha ezeket az embereket kioktatták a berendezés használatára, és a biztonságukért felelős személy felügyelete alatt állnak.
4. Győződjön meg arról, hogy a ventilátor stabil felületen van működés közben.
5. Munka közben soha ne dugjon ujjakat, ceruzát vagy más tárgyat a védőburkolatba ventilátor.
6. Tartsa tisztán a készüléket, különösen a készülék szellőzőrácsait (lásd KARBANTARTÁS ÉS TISZTÍTÁS).
7. Ne helyezze a be- és kimeneteket fal vagy függöny felé.
8. Nem használható olyan helyiségekben, ahol a hőmérséklet magasabb, mint 40°C.

ELEKTROMOS BIZTONSÁG

1. A ventilátort csak 220-240 V AC hálózathoz csatlakoztassa.
2. Ne a vezetéknél fogva húzza ki a dugót az elektromos aljzathoz.
3. Ne működtesse a készüléket, ha az elektromos kábel sérült.
Ha a tápkábel megsérül, azonnal ki kell cserélni egy szervizben a veszély elkerülése érdekében. A készüléket csak megfelelően képzett szerviztechnikus javíthatja. A nem megfelelően elvégzett javítások komoly veszélyeket okozhatnak a felhasználó számára. Hiba esetén forduljon egy hivatalos szervizhez.
4. Mielőtt áthelyezné a ventilátort egy másik helyre, húzza ki a csatlakozódugót az aljzathozból elektromos.
5. Tisztítás előtt húzza ki a dugót a konnektorból.
6. Mielőtt bármilyen beavatkozást végezne a készülékkel (a készülék szétszerelése tároláshoz, tisztításhoz és minden egyéb karbantartási tevékenységhez), húzza ki a csatlakozódugót az elektromos aljzathozból.
7. A készülék nem használható szabadban vagy magas páratartalmú helyiségekben; ez áramütést vagy a készülék elektromos rendszereinek károsodását okozhatja.
8. Ne használja a ventilátort nyitott ablak közelében. Az eső fertőzést okozhat elektromosság.
9. Ne érintse meg a készüléket nedves kézzel.
10. Ne használja kád, zuhanyzó vagy úszómedence közelében. Ez áramütést okozhat elektromos.

KÉSZÜLÉK LEÍRÁSA

Modell: BLACK TOWER-120



ALKATRÉSZEK LEÍRÁSA

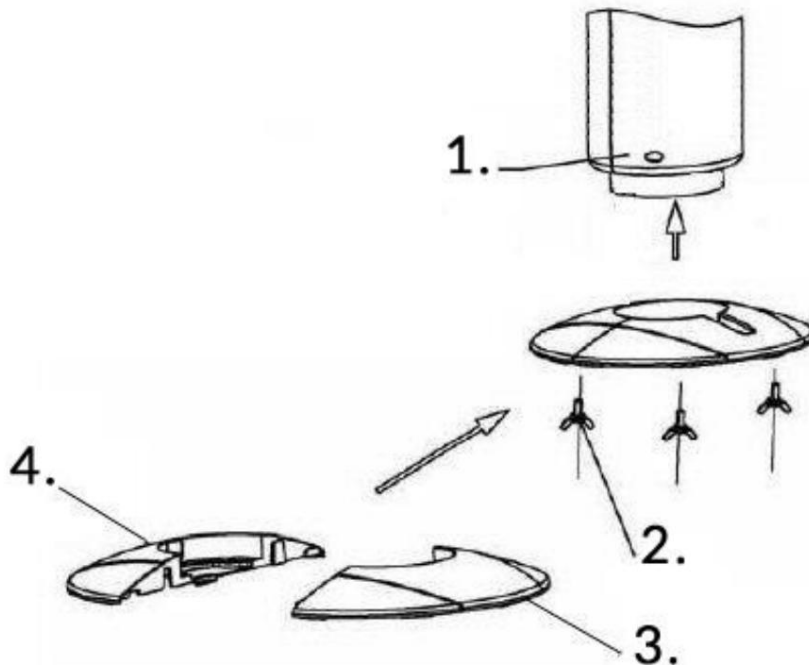
1.	Kezelőpanel	9.	Oscillációs mód gomb
2.	LCD kijelző	10.	Időzítő gomb
3.	A fogantyú felszerelése	TÁVOLI	
4.	Oszlop	11.	Bekapcsológomb
5.	Bázis	12.	Oscillációs mód gomb
6.	Kapcsoló	13.	Módváltó gomb
7.	Sebességszabályozás	14.	Időzítő gomb
8.	Módváltó gomb	15.	Sebesség állító gomb

A KÉSZÜLÉK TELEPÍTÉSE ÉS MŰKÖDTETÉSE

Az oszlopventilátor csak megfelelően összeszerelt tartótalppal használható.

Ha az alap megsérül, forduljon egy hivatalos szervizközponthoz. A készüléket sima, stabil, vízszintes felületre kell helyezni.

A KÉSZÜLÉK TELEPÍTÉSE



1. Távolítsa el a ventilátoroszlopot (1), a rögzítőcsavarokat (2) és az elülső alapot a dobozból hátsó (3) és (4).
2. Csatlakoztassa az elülső és a hátsó alapot (3) és (4).
3. Húzza ki a tápkábelt, és vezesse át az alapegységen (3) és (4) a kijelölt helyen.
4. Rögzítse az alapot a mellékelt rögzítőcsavarokkal (2).
5. Helyezze a ventilátoroszlopot (1) az összeszerelt alapba, és húzza meg a rögzítőcsavarokat.

A KÉSZÜLÉK MŰKÖDTETÉSE A

készülék használatba vétele előtt ellenőrizze annak műszaki állapotát, nincs-e megrepedve a talpa vagy a háza, és nem sérült-e a hálózati kábel. Ha úgy találja, hogy a hálózati kábel sérült, forduljon egy hivatalos szervizhez vagy egy megfelelő jogosultsággal és képesítéssel rendelkező villanyszerelőhöz.

A ventilátor funkciók az oszlopventilátor tetején található vezérlőpanellel, valamint a készletben található távirányítóval vezérelhetők. A távirányító megfelelő működéséhez a készülék vezérlőpultja felé kell irányítani.


Az első indításkor távolítsa el a védelmet a távirányító elemtartójáról. A távirányító CR2025 elemmel működik (nem tartozék).

Miután csatlakoztatta a készüléket az elektromos aljzathoz, a vezérlőpanel kijelzője elkezd mutatni a helyiség hőmérsékletét.

1. Az oszlopventilátor a panelen található bekapcsológombbal kapcsolható be

vezérlőn és a távirányítón. A készülék közepes sebességű üzemmódban indul.

2. A "SPEED" gombbal módosítsa a ventilátor sebességét. Amikor megnyomja a panelen

A kezelőpanel egy szimbólumot jelenít . A gomb többszöri megnyomásával választhat meg a három ventilátorsebesség üzemmód között.

I - a leglassabb ventilátor sebesség

II - átlagos ventilátorsebesség


III - maximális ventilátor fordulatszám

3. A vízszintes oszcilláló mozgást (balra - jobbra) a vezérlőpulton vagy a távirányítón található "OSC" gomb vezérli.

Nyomja meg a bekapcsoláshoz, nyomja meg újra a kikapcsoláshoz.

4. Az IDŐZÍTŐ funkció lehetővé teszi, hogy beállítsa azt a működési időt, amely után a készüléket ki kell kapcsolni.

Ez a funkció a gomb többszöri megnyomásával vezérelhető

IDŐZÍTŐ  a vezérlőpulton vagy a készülék távirányítóján. Minden megnyomás megváltoztatja a készülék működési idejét, az ugrás 1 órával egyenlő (1 - egy óra, 2 - két óra stb.).

Az IDŐZÍTŐ maximális beállítási ideje 12 óra. A funkció kikapcsolásához növelje az időt a maximumra, majd nyomja meg újra.

5. A készülék két üzemmódban működhet: "természetes" és "alvó". Az üzemmód kiválasztásához használja a vezérlőpulton és a távirányítón található "MODE" gombot. Az üzemmódválasztó gomb többszöri megnyomása megváltoztatja az üzemmódot, vagy letiltja ezt az opciót.

- a) „Alvó üzemmód” – 30 perces időközönként változtatja a ventilátor sebességét, hogy elkerülje az alvás közbeni megfázást. Az üzemmód aktiválásához nyomja meg a gombot

A "MODE" gombbal a jelző megjelenik a kijelzőn. Ha a minimális fordulatszámot választotta, a ventilátor folyamatosan fenntartja azt. A közepes fordulatszám beállításakor azonban a készülék 30 perces időközönként állítja be a minimális és közepes sebességet, ha pedig a maximumot állítjuk be, akkor a ventilátor 30 percenként három sebesség között mozog.

- b) „Természetes” mód – természetes szellőt szimulál. Ennek a módnak az engedélyezéséhez a következőket kell tennie: válassza ki a "MODE" gombbal, a jelzőfény megjelenik a kijelzőn



Ebben az üzemmódban a készülék három sebesség között mozog ventilátor (minimum, közepes, maximum) 5 másodperces időközönként.

Ha a készüléket hosszabb ideig nem használja, húzza ki a csatlakozódugót a konnektorból.

KARBANTARTÁS ÉS TISZTÍTÁS

A készüléket tisztán kell tartani, ez megelőzi az esetleges sérüléseket és meghosszabbítja a készülék élettartamát.

Tisztítás előtt húzza ki a készüléket a konnektorból.

1. A ventilátort puha, nedves ruhával és enyhe tisztítószerrel tisztítsa tisztítás.
2. Ne használjon benzint, oldószert vagy bármilyen éles tárgyat.
3. Különösen ügyeljen arra, hogy ne kerüljön por a motorra vagy más elektromos alkatrészekre víz jön ki.
4. Tisztítás után alaposan szárítsa meg a ventilátor alkatrészeit száraz ruhával.

A készülék összeszerelve vagy szétszerelve tárolható. Szétszerelt készülék esetén ajánlatos az eredeti csomagolásban vagy hasonló, megfelelő méretű dobozban tárolni.

Biztonságos és száraz helyen, gyermekektől elzárva tárolandó.

SZERVIZ Az

elektromos készülékek javítását csak szakképzett személyzet végezheti eredeti pótalkatrészek felhasználásával. Ez biztosítja a készülék biztonságos használatát és meghosszabbítja élettartamát.

HASZNÁLT KÉSZÜLÉKEK ÁRTALMATLANÍTÁSA



Hasznos élettartama végén ezt a terméket nem szabad a normál kommunális hulladékként kidobni, hanem az elektromos és elektronikus berendezések újrahasznosítására szolgáló gyűjtőhelyre kell vinni. Ezt a terméken, a használati útmutatón vagy a csomagoláson elhelyezett szimbólum jelzi. Az anyagok újrafelhasználásával, újrafelhasználásával vagy egyéb használt berendezések használatával Ön jelentősen hozzájárul környezetünk védelméhez.

A GYÁRTÓ ADATAI:

PH Powermat TMK Bijak Sp. Jawna
utca Obrońców Poczty Gdańska 97
42-400 Zawiercie

MEGFELELŐSÉGI NYILATKOZAT