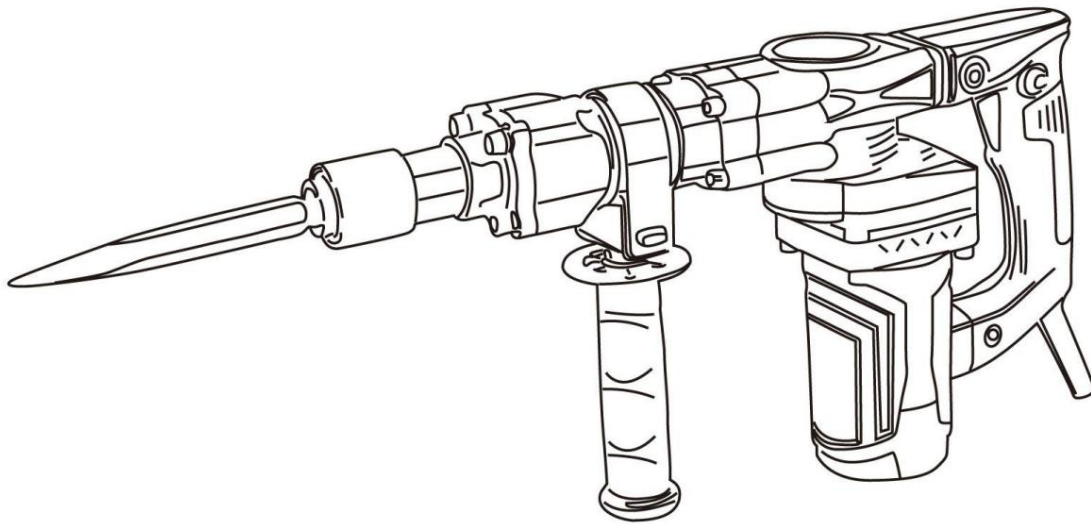


HASZNÁLATI UTASÍTÁS



**POWERMAT**

THE ART OF TOOLS TECHNOLOGY



BONTÓKALAPÁCS

PM-MWB-2800



Tartalomjegyzék

FIGYELMEZTETÉS/INFORMÁCIÓS SZIMBÓLUMOK.....	3
AZ ESZKÖZ CÉLJA.....	4
MŰSZAKI ADATOK .....	4
BIZTONSÁGI SZABÁLYOK.....	4
Általános biztonsági utasítások .....	4
Áramütés elleni védelem .....	5
Biztonsági tanácsok bontókalapáccsokkal végzett munkához.....	6
AZ AKCIÓ LEÍRÁSA.....	7
A KÉSZÜLÉK FELÉPÍTÉSÉNEK LEÍRÁSA .....	7
PM-MWB-2800.....	7
A BONTÓKALAPÁCS MŰKÖDTETÉSE .....	8
A szerszám fő alkotóelemei.....	8
Előzetes lépések .....	9
Kezdés előtt.....	9
Az elülső fogantyú helyzetének megváltoztatása .....	10
Az olajsint feltöltése .....	10
Munkaköri leírás.....	11
Be-/kikapcsolás .....	11
Típek a munkához.....	11
Elektromos bontókalapács használata.....	12
A motor szennyeződés elleni védelme .....	13
TISZTÍTÁS ÉS KARBANTARTÁS .....	13
Tisztítás.....	13
A tápkábel cseréje .....	13
Szénkefék.....	13
Karbantartás .....	14
Kiegészítő és pótalkatrészek .....	14
A HASZNÁLT ESZKÖZÖK ÁRTALMATLANÍTÁSA .....	14
A GYÁRTÓ ADATAI.....	14
MEGFELELŐSÉGI NYILATKOZAT.....	15
ALKATRÉSZ DIAGRAM.....	16
A PM-MWB-2800 robbantott képe.....	16

## FIGYELMEZTETÉS/INFORMÁCIÓS SZIMBÓLUMOK

	<p>FIGYELEM: A készülék használata előtt figyelmesen olvassa el a használati utasítást és a biztonsági ajánlásokat. Mentse el az utasításokat.</p>
	<p>MEGJEGYZÉS: Ne tegye ki esőnek vagy más légköri csapadéknak.</p>
	<p>MEGJEGYZÉS: Karbantartás és tisztítás előtt válassza le a készüléket az áramellátásról.</p>
	<p>MEGJEGYZÉS: Tartsa távol a kezét a késektől. Ne érintse meg a késeket indításkor vagy a készülék működése közben.</p>
	<p>MEGJEGYZÉS: Védő fejhallgatót kell viselni.</p>
	<p>MEGJEGYZÉS: Viseljen védőszemüveget.</p>
	<p>MEGJEGYZÉS: Viseljen védőkesztyűt.</p>
	<p>MEGJEGYZÉS: Védőcipőt kell viselni.</p>
	<p>Védelmi osztály II</p>

## AZ ESZKÖZ CÉLJA

A készülék kizárólag otthoni használatra szánt sövények, cserjék és díszcserjék nyírására és formázására szolgál. A jelen kézikönyvben kifejezetten meg nem engedett bármely más használat károsíthatja a berendezést, és komoly kockázatot jelenthet a felhasználóra nézve.

A készüléket esőben vagy párás környezetben használni tilos. A gyártó nem vállal felelősséget a nem rendeltetésszerű használatból vagy a nem megfelelő használatból eredő károkért.



Biztonsági okokból a készüléket nem használhatják gyermekek és 18 év alatti serdülők, valamint alkohol, kábítószer vagy más bódító hatása alatt álló személyek.



Azok a személyek, akik nem olvasták el ezt a használati útmutatót, figyelmesen olvassák el a készülék első használatára előtti.

## MŰSZAKI ADATOK

Modell	PM-MWB-2800
Tápegység	230V/50Hz
Maximális teljesítmény	2800W
Fordulatszám terhelés alatt	2800/perc
Találatok száma	3300/perc
Becsapódási erő	15J
Nettó tömeg	2,4 kg
Hangnyomás szint LpA K=3dB(A)	
Hangteljesítmény szint LwA K=3dB(A)	
Rezgésszint K=1,5m/s <sup>2</sup>	

## BIZTONSÁGI SZABÁLYOK

Ez a rész az elektromos sövénynyírókkal végzett munka alapvető biztonsági előírásait tartalmazza.

### Általános biztonsági tanácsok



Mielőtt elkezdené a munkát ezzel a készülékkel, ismerkedjen meg az összes kezelőelemmel. Gyakorolja a készülék használatát, és kérje meg szakembert

funkciók, működés és munkatechnikák magyarázata. Győződjön meg arról, hogy meghibásodás esetén azonnal ki tudja kapcsolni a készüléket. A készülék nem megfelelő használata súlyos sérüléseket okozhat.



A védőeszköz és az egyéni védőfelszerelés az Ön saját védelmét szolgálja harmadik felek egészségére és egészségére, és garantálják a készülék tökéletes működését.

- Csak a gyártó által szállított és ajánlott cserealkatrészeket és tartozékokat használjon produceré.
- Soha ne fogja meg a készüléket a pengéjénél vagy a készülék védőburkolatánál fogva. Ne vigye a csatlakoztatott eszközt úgy, hogy az ujjja a be-/kikapcsolón van.
- Húzza ki a csatlakozódugót a konnektorból, ha nem használja a készüléket, szállítani akarja vagy felügyelet nélkül hagyja, illetve amikor megvizsgálja, tisztítja vagy eltávolítja a pengéket elzáró ágakat.
- Ne kísérelje meg saját maga megjavítani a készüléket, hacsak nincs erre kiképzett. A jelen kézikönyvben fel nem sorolt munkákat csak felhatalmazott szervizek végezhetik el.
- Ne szállítsa a készüléket a kábelnél fogva. Ne a kábellel húzza ki a dugót a hálózathoz. Óvja a kábelt a magas hőmérséklettől, olajtól és éles szélektől.
- Ne használja a készüléket gyúlékony folyadékok vagy gázok közelében. Ha ezt az ajánlást nem tartják be, tűz- vagy robbanásveszély áll fenn.
- A felhasználó felelős a más embereknek okozott balesetekért vagy sérülésekért, valamint a ebből eredő kárt a tulajdonukban.
- A készülék szállítása és tárolása során mindig használja a késvédőt. Bolt a készüléket száraz helyen, gyermekektől elzárva.
- Óvatosan kezelje a készüléket. Tartsa készülékét élesen és élesen élesek és tiszták voltak, hogy jobban és biztonságosabban működjenek. Tartsa be a karbantartási előírásokat.

Áramütés elleni védelem • Ellenőrizze, hogy a hálózati

feszültség megfelel-e az adattáblán szereplő adatoknak.

- Ha lehetséges, a készüléket csak 30 mA-nél nem nagyobb mérőáramú hibaáram-megszakítóval ellátott aljzatokhoz csatlakoztassa.
- Minden használat előtt ellenőrizze a készüléket, a tápkábelt és a csatlakozót kár szempontjából. Kerülje a test érintkezését földelt részekkel (pl. fém kerítés, fémoszlop).
- A hosszabbító kábel csatlakozóját védeni kell a fröccsenő víztől, és gumiból vagy gumiból kell készülnie fedett. Csak olyan hosszabbítót használjon, amelyet kültéri használatra terveztek égbolt és megfelelő jelölésekkel kell ellátni. A hosszabbító kábel keresztmetszete legalább 1,0 mm<sup>2</sup> legyen . A hosszabbító kábel használata előtt tekerje le teljesen dob. Ellenőrizze, hogy a kábel nem sérült-e.
- Fektesse le a kábelt a munkaterülettől távol, és győződjön meg arról, hogy a személy mögött van a készülék működtetését.
- A hosszabbító kábel csatlakoztatásához használja az erre a célra szolgáló feszültségmentesítőt.

- Ne használjon sérült kábeleket, csatlakozókat, dugaszokat vagy olyanokat, amelyek nem felelnek meg az előírásoknak csatlakozó kábelek. Ha a tápkábel megsérül vagy elvágódott, azonnal húzza ki a dugót a konnektorból.
- Ne használja a készüléket, ha a kapcsolót nem lehet be- vagy kikapcsolni. A sérült kapcsolókat ügyfélszolgálati ponton kell kicserélni.
- Ne terhelje túl a készüléket. Csak a megadott teljesítménytartományon belül működjön. Ne használjon kis teljesítményű gépeket nehéz munkákhoz. A készüléket csak arra a célra használja, amelyre szánták.

## Biztonsági tanácsok bontókalapácsokkal végzett munkához

- A készüléket gyermekek nem használhatják. Azok a személyek, akik nem ismerik teljesen a készülék használati utasítását, tilos ezzel a készülékkel dolgozni. A törvények és a helyi szabályozások alsó korhatárt írhatnak elő az ilyen eszközök kezelésére jogosult személyek számára.
- Ne engedje, hogy mások hozzáérjenek a készülékhez vagy a hosszabbító kábelhez. Ne közelítsen emberekhez, különösen gyermekekhez és háziállatokhoz ezzel a készülékkel.  
Tartson 3 m-es biztonságos távolságot maga körül. Ha valaki a közelben van, hagyja abba a munkát.
- Ismerkedjen meg környezetével, és legyen tudatában a lehetséges veszélyeknek, amikor dolgozik  
Bizonyos körülmények között előfordulhat, hogy nem hall.
- Gondosan vizsgálja meg a vágni kívánt részt, és távolítsa el minden vezetékét vagy egyéb idegen tárgyat.
- Viseljen megfelelő munkaruhát, azaz erős, csúszásmentes talpú cipőt, erős hosszú nadrágot, munkakesztyűt és védőszemüveget. Ne viseljen terjedelmes ruhát vagy ékszert, mert beakadhatnak a készülék mozgó részeibe. Ne használja a készüléket, ha meztláb vagy nyitott szandált visel.
- Munka közben tartson stabil testtartást, különösen lépcsőkön és létrákon. Kerülje el a rendellenes testtartást. Mindig két kézzel kezelje a készüléket. Legyen különösen óvatos, ha lejtős talajon dolgozik. Bekapcsolás előtt győződjön meg arról, hogy a készülék nem érintkezik más tárgyakkal. Mielőtt eltenné, kapcsolja ki a készüléket.
- Ne dolgozzon ezzel a készülékkel, ha fáradt vagy elzavart, vagy ha alkoholt fogyasztott vagy tablettákat szedett. Időben tartson szünetet a munkában.  
Kezdje el óvatosan a munkát.
- Ne használja a készüléket esőben, kedvezőtlen időjárási körülmények között, nedves környezetben, és ne nyírja nedves sövényeket. Csak jó megvilágítás mellett dolgozzon.
- Ne dolgozzon sérült, hiányos vagy módosított készülékkel a gyártó beleegyezése nélkül. Soha ne használja a készüléket, ha a védőfelszerelése sérült.  
Használat előtt ellenőrizze a készülék biztonsági állapotát, különös tekintettel a tápkábelre, a kapcsolóra és a kézvédőre.
- Csak akkor használja a készüléket, ha minden fogantyú és védőelem megvan megfelelően telepítve.
- Használat előtt ellenőrizze, hogy a vágószerkezet elemei, pl. a kések és a késcsavarok, megfelelően működnek-e, nem szorulnak-e be, nem sérültek-e vagy erősen elkoptak-e. Csak akkor végezzen munkát, ha a vágószerkezet üzemképes.

## AZ AKCIÓ LEÍRÁSA

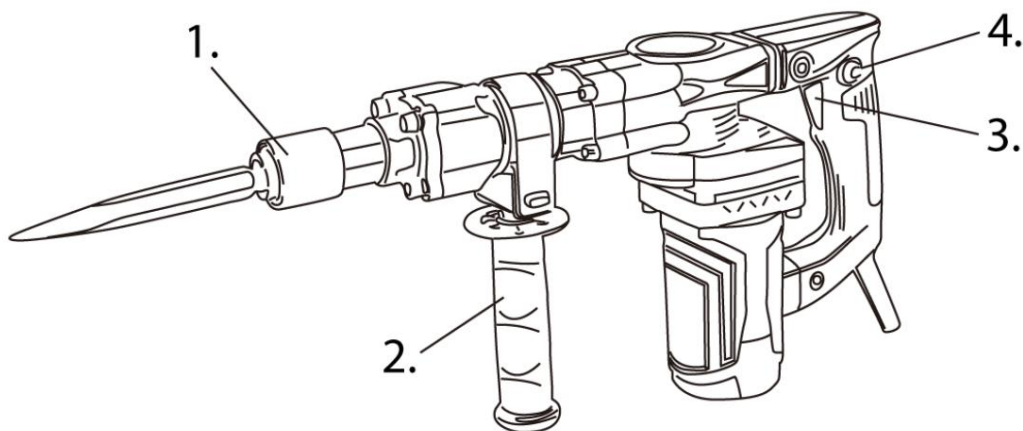
Az elektromos sövénynyírók elektromos hajtómotorral rendelkeznek. A biztonság kedvéért a készülék védőszigeteléssel rendelkezik, és nem igényel földelést. A sövénynyírók vágómechanizmusaként kétoldalas, védett késsínnel rendelkeznek.

Vágáskor a vágóelemek lineárisan mozognak előre-hátra. A kiegészítő ütészédő pajzs megakadályozza a kellemetlen ütközéseket falnak, kerítésnek stb.

Az Ön védelme érdekében a készüléket csak a biztonsági kar lenyomásakor lehet elindítani. A kézvédő az ágak ellen is véd.

## A KÉSZÜLÉK FELÉPÍTÉSÉNEK LEÍRÁSA

PM-MWB-2800

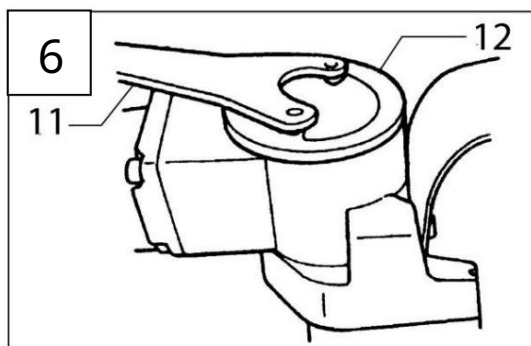
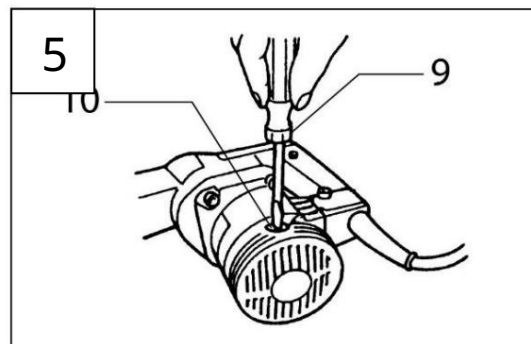
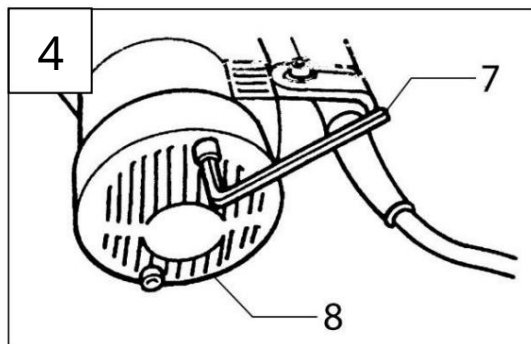
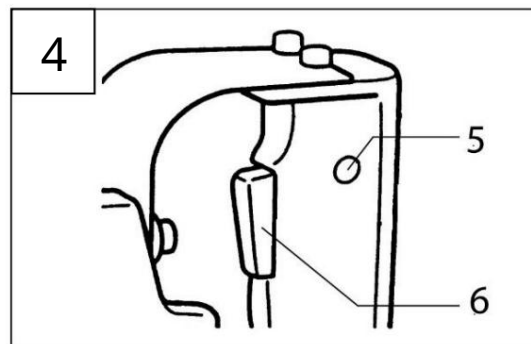
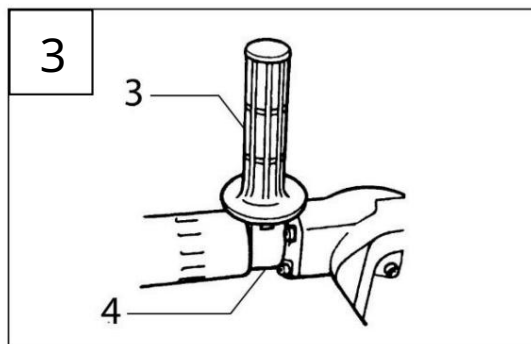
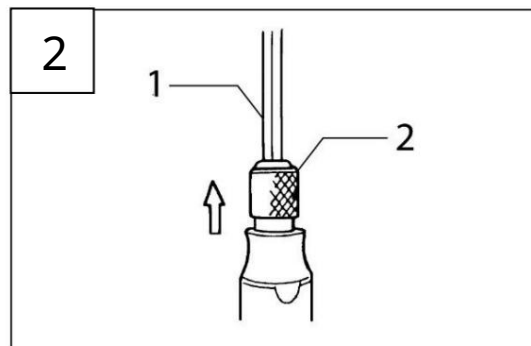
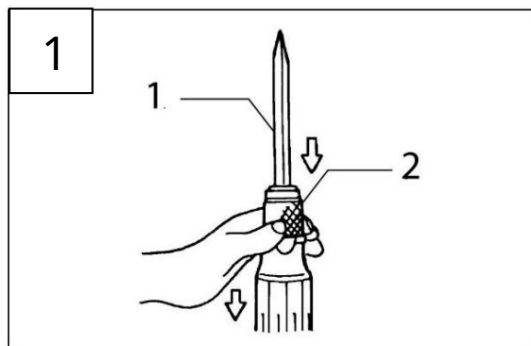


Nem   Kijelölés
1 db SDS+ tartó
3 Be/ki kapcsoló

Nem   Kijelölés
2 Fogantyú (önbefogó fogantyú)
4 Kapcsolózár

## BONTÓKALAPÁCS MŰKÖDTETÉSE

### A szerszám fő összetevői





Nem	Kijelölés
1	Bit
3	Önzáró tokmány
5	Zárógomb
7	Imbuszkulcs
9	Lapos csavarhúzó
11	Számlálókulcs
13	Spread

Nem	Kijelölés
2	SDS+ gyűrű (kar)
4	Szorítókarima
6	Trigger
8	Hátsó motorburkolat
10	Kefetartó sapka
12	Crank



Ne használja a készüléket kézvédő nélkül. Mindig viseljen biztonságos munkaruhát és kesztyűt, amikor ezzel a készülékkel dolgozik. Használat előtt mindig ellenőrizze, hogy a készülék megfelelően működik-e.



A be-/kikapcsoló és a biztonsági kapcsoló nem blokkolhat. A kapcsoló kikapcsolásakor a motornak le kell állnia. Ha valamelyik kapcsoló megsérült, ne végezzen semmilyen munkát ezzel a készülékkel. Ellenőrizze, hogy a hálózati feszültség megegyezik-e a készülék adattábláján szereplő adatokkal.

Előzetes lépések Nyissa

ki a csomagolást, majd vegye ki a készüléket. Távolítsa el a védőfóliát és a szállítási védelmet (ha van). Ellenőrizze, hogy az ömlesztett csomagolás tartalmaz-e eltávolítható részeket és kulcsokat. Ellenőrizze, hogy a készülék és a tartozékok nem sérültek-e meg szállítás közben. Őrizze meg a csomagolást a garancia lejártáig.



**FIGYELEM!** A készülék és a csomagolás nem játékra való! Gyerekektől távol tartandó! Lenyelés vagy fulladás veszélye!

## Kezdés előtt

Mielőtt csatlakoztatná a készüléket az elektromos hálózathoz, győződjön meg arról, hogy az megfelel a készülék adattábláján szereplő adatoknak, és hogy az elektromos csatlakozójzat megfelel a készülék dugaszának mind elektromosság, mind áramerősség tekintetében. Ne használjon adaptert a dugó csatlakoztatásához.

A véső cseréje előtt kapcsolja ki a készüléket, és húzza ki a csatlakozódugót a konnektorból. Ezután munkaeszköz felhelyezése nélkül ellenőrizze a készülék megfelelő működését, különös tekintettel a be-/kikapcsoló működésére.

### Az elülső fogantyú helyzetének megváltoztatása



Ne használja az elektromos kéziszerszámot az elülső fogantyú nélkül



Húzza ki a készüléket az elektromos hálózathoz úgy, hogy a csatlakozódugót kihúzza a konnektorból!



A munkaeszközök beszerelésénél fontos, hogy azok tengelyét megfelelő mennyiségű zsír fedje be.

A zsír célja a munkakörülmények javítása a felületen: szerszámtartó - szerszám, csökkentve mind a szerszámszár, mind a szerszámtartó belső mechanizmusának kopását. A munkaeszközök össze-/leszerelésekor védőkesztyű használata javasolt.



Grafitsírt nem szabad a szerszámtengelyek kenésére használni.

### Az olajsint feltöltése



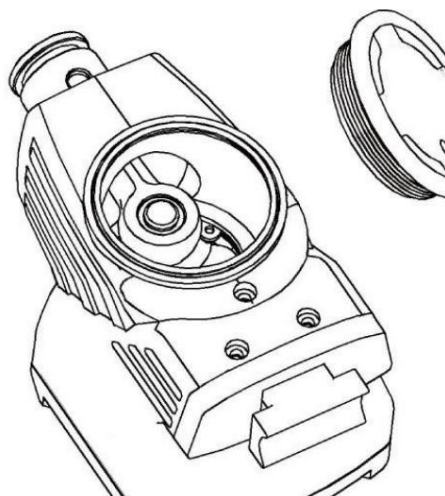
Figyelem! Az olajsint feltöltése előtt mindig húzza ki a dugót a konnektorból.

Mivel az olajtartály gyárilag meg van töltve, a kalapács körülbelül 20 napig használható kenőanyag utántöltés nélkül (feltéve, hogy a készüléket napi 3-4 órán keresztül folyamatosan használják).

Ha szükséges, töltsön utána olajat a tartályba. A tartály körülbelül 30 g zsírt tartalmaz.



Mindig ellenőrizze az olajsintet minden használat előtt.



Az olajat az alábbiak szerint töltjük fel.

1. Helyezze a kalapácsot függőleges helyzetbe a szerszámtartóval felfelé. Ellenőrizni az olajbetöltő sapkában található kémlelőüvegen keresztül, hogy ellenőrizze, látható-e az olaj. Ha nem látja az olajat, töltsse fel a munka megkezdése előtt.



Az olaj nélkül működtetett kalapács súlyosan megsérül.

2. Az olaj hozzáadása előtt a mellékelt villáskulccsal csavarja le a töltősapkát (4). Ügyeljen arra, hogy ne lazítsa meg a kupak alatti gumi alátétet.
3. Naponta ellenőrizze az olajsintet, és töltsse fel, ha eléri a tartály kapacitásának 1/3-át. Töltsse fel a tartály térfogatának 2/3-át.
4. Az olajsint feltöltése után helyezze vissza és húzza meg a betöltőnyílás sapkáját, ügyelve arra, hogy ne tegye károsíthatja a gumi alátétet.  
Megjegyzés: A bontókalapács olaj külön vásárolható meg. Az is lehetséges használjon helyettesítőt pl. ásványolaj formájában, például Shell Rimula 20W50 (motorolaj) vagy azzal egyenértékű, a legtöbb benzinkúton árusítják.

## Munkaköri leírás



Ütőkalapácsos munkát az adott művelethez igazodó állomáson kell végezni. A munkahelyet tisztán és jól megvilágított állapotban kell tartani. A munkahelyi rendetlenség vagy a túl gyenge világítás balesetet okozhat. A munka során keletkezett törmelék folyamatosan el kell távolítani.

## Bekapcsolni kikapcsolni

Az elektromos kéziszerszám bekapcsolásához tartsa két kézzel a kalapácsot, és nyomja meg a be-/kikapcsolót indítsa be a motort. A készülék kikapcsolásához engedje el a nyomást a be/ki kapcsolón.

## Munka tippek.



Használjon megfelelő egyéni védőfelszerelést, különösen védőszemüveget és fülvédőt. Ha szükséges, viseljen pormaszkot, fejkendőt és cipőt, hogy megvédje lábát a mechanikai sérülésektől.

Amikor elektromos szerszámmal dolgozik, ne felejtse el túlterhelni a készüléket. A nyomás túl erős a feldolgozott anyag nem növeli a telepített szerszám hatékonyságát. Ennél az elektromos kalapácsnál nincs lehetőség a forgásirány megváltoztatására, ezért mindig ügyeljen arra, hogy ne alkalmazzon erőt, ha a véső beleakad a munkadarabba. Mindig ügyeljen arra, hogy a véső be- és kimozduljon, hogy eltávolítsa a szerszámot eltömő törmelék.

A kalapácsnak nincs lehetősége a forgási sebesség beállítására. Ezért ne használjon más biteket, mint építőfejeket vagy vésőket. Ne használjon fémvágó biteket, mert ez súlyos sérülést okozhat.



**MEGJEGYZÉS:** Ha hosszú ideig dolgozik a kalapáccsal, az túlmelegedhet. Ha az elektromos szerszám túlságosan felforrósodik, hagyja abba a munkát, és várjon legalább 15 percre, amíg lehűl.



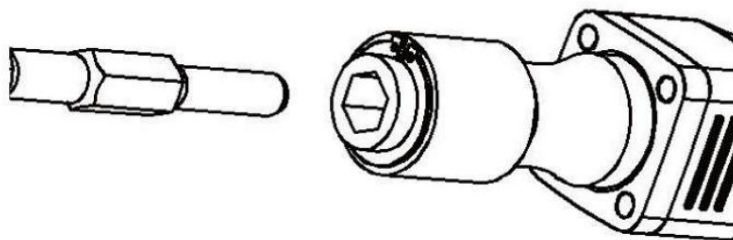
Óvintézkedések a bontókalapács használatához.

1. Az elektromos bontókalapács használata előtt mindig győződjön meg arról, hogy az olajsínt megfelelő, és az olajbetöltő kupak meg van húzva.
2. A bontókalapácson mindig elülső fogantyúnak kell lennie, ezért a munka megkezdése előtt győződjön meg arról, hogy a fogantyút tartó csavarok megfelelően meg vannak húzva. A kalapács működtetésekor két kézzel fogja meg az elektromos kéziszerszámot.
3. Ha kalapáccsal dolgozik, tartson stabil testtartást.
4. Ha emelt pozícióból dolgozik, mindig ügyeljen arra, hogy a munkaállomás alatt ne tartózkodjanak kívülállóak, mert ez fizikai sérülés veszélyét okozhatja.
5. A falakon, a padlón vagy a mennyezeten végzett munkák (például bontás, vésés) megkezdése előtt győződjön meg arról, hogy nincsenek elektromos kábelek, szennyvízvezetékek vagy egyéb vezetékek, mivel ezek megrongálása áramütést vagy a helyiségek elárasztását okozhatja. .
6. Ellenőrizze, hogy a vésőszár megfelelően van-e rögzítve a tartóhoz a kézikönyvben korábban leírtak szerint, mert a nem megfelelően felszerelt munkaeszköz kiteshet a szerszámtartóból és testi sérülést okozhat.

7. Működés közben a fúró nagyon felforrósodhat, ezért legyen nagyon óvatos és használjon védőkesztyűt.
8. Mindig viseljen védőszemüveget.
9. Mindig viseljen hallásvédőt vagy fül dugót.
10. Mindig viseljen megfelelő porvédő maszkot.
11. Mindig viseljen biztonsági cipőt.
12. Mindig viseljen védősisakot.

További megjegyzések:

Csak éles fúrót/vésőt használjon, Ne használjon sérült HEX szárú fúrót/vésőt.



## Elektromos bontókalapács használata

A munka megkezdése előtt ellenőrizze:

1. Áramforrás – győződjön meg arról, hogy az áramforrás megfelel a megadott követelményeknek névtábla.
2. Be/Ki kapcsoló – minden munka megkezdése előtt győződjön meg arról, hogy a kapcsoló kikapcsolt állásban van. Ha a dugót bedugják a konnektorba, és a kapcsoló bekapcsolt állásban van, a szerszám működésbe lép, és súlyos sérülést okozhat.
3. Hosszabbító - ha a munkaállomás az áramforrástól távol helyezkedik el, megfelelő vastagságú és határfokú hosszabbítót használhatunk. A hosszabbító kábelnek a lehető legrövidebbnek kell lennie.

## Hogyan dolgozzunk elektromos bontó kalapáccsal?

Helyezze el a munkához használandó fúrót.

1. Miután elhelyezte a munkaeszköz pengéjét a kovácsolási/hornyolási ponton, nyomja meg a kapcsolót/kapcsoló.
2. Előfordulhat, hogy a fúrófejet a lyukasztott helyzetbe kell ütni, hogy megkapja a kezdeti ütést. Ez nem kapcsolódik az elektromos kéziszerszám meghibásodásához, csak azt jelenti, hogy az üresjárat védelmi mechanizmus aktiválódott.
3. A gép súlyának felhasználásával és a kalapács két kézzel tartásával hatékonyan irányíthatja a munkaeszköz mozgását és végrehajthatja a kívánt műveletet.

Folytassa mérsékelt munkatempóval; A túlzott erő használata csökkenti a teljesítményt.



**FIGYELEM.** Előfordul, hogy a szerszám nem kezd el ütni, pedig a motor bekapcsolás után jár. Ennek oka lehet, hogy túl sűrű hajtóműolajat öntöttek bele

elektromos szerszámok. Ennek oka lehet az alacsony hőmérséklet, vagy a készülék hosszú ideig tartó nem használta. Futtassa a kalapácsot körülbelül 5 percig, hogy az olaj felmelegedjen.

A motor védelme a szennyeződés ellen A motor forgórésze a készülék "szíve". Ügyeljen arra, hogy ne sértse meg a motort, és ne nedvesítse olajjal vagy vízzel.

Működés közben a motort jól szellőztetni kell, ezért minden levegő be-/kimeneti nyílást mindig tisztán kell tartani. Ne hagyja, hogy a szellőzőnyílások eltömődjenek.

Ezenkívül a tárolás és szállítás során különös figyelmet kell fordítani a készülék burkolatára. Ne tegye ki a házat ütéseknek vagy éles szélékkel való érintkezésnek (például szállítás vagy tárolás közben). Ez a készülék burkolatának károsodásához, például repedésekhez vezethet, ami veszélyt jelenthet a felhasználóra nézve.

## TISZTÍTÁS ÉS KARBANTARTÁS



A tisztítási és karbantartási munkák megkezdése előtt kapcsolja ki az elektromos kéziszerszámot, és húzza ki a csatlakozódugót a konnektorból!

### Tisztítás Tartsa

a porvédőt, a légréseket és a motorházat lehetőleg por- és szennyeződésmentesen. Törölje le a készüléket egy tiszta ruhával, vagy fújja ki alacsony nyomású sűrített levegővel.

Javasoljuk, hogy minden használat után azonnal tisztítsa meg a készüléket.

Ne használjon semmilyen tisztítószeret vagy oldószert a készülék tisztításához; károsíthatják a készülék műanyag részeit. Ügyeljen arra, hogy ne kerüljön víz a készülék belsejébe.

A tápkábel cseréje Ha a tápkábel megsérült,

a kábelt felhatalmazott szervizközpontban vagy hasonlóan képzett személynek kell kicserélnie a veszélyek elkerülése érdekében.



Ne használja a készüléket sérült tápkábelrel.

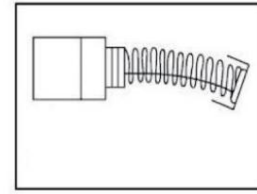
### Szénkefék A szénkefét

szükség esetén ki kell cserélni. Mindkét szénkefét egyszerre kell cserélni. Csere csak eredeti kefékre, melyeket a Powermat szervizen keresztül lehet megrendelni

A túl rövid kefék nem megfelelő használata károsíthatja a készüléket.



Figyelem! A szénkeféket csak megfelelően képzett személy cserélheti ki. személy

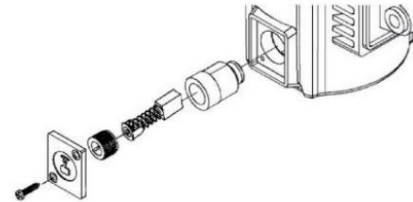


Tartsa tisztán a szénkeféket, és győződjön meg arról, hogy szabadon csúsznak a kefetartókban.

Csere módszer.

A szénkefék a kupakburkolat 3, a gumisapka és a kefesapka eltávolításával cserélhetők ki ebben a sorrendben.

Távolítsa el a használt keféket, és helyezzen be újakat. Hajtsa végre a fenti lépéseket fordított sorrendben, hogy lezárja a hozzáférést a kefékhez.



Karbantartás A

kalapács gyárilag fel van töltve elegendő olajjal. Intenzív használat esetén olajfogyasztás léphet fel. Ilyen helyzetben töltsse fel az olajat a 3.3 pont szerint, vagy vigye vissza a készüléket egy szervizbe. Ez a szolgáltatás díj ellenében vehető igénybe.

Rendszeresen ellenőrizze az összes rögzítőcsavart, és ellenőrizze, hogy megfelelően meg vannak-e húzva. Ha a csavarok bármelyike meglazult, azonnal húzza meg őket. A meglazult csavarok súlyos sérülésveszélyt jelentenek a kezelő vagy a közelben tartózkodók számára.

Minden használat előtt ellenőrizze a munkaeszközök állapotát. Csak az elvégzett munka típusának megfelelő éles szerszámokat használjon.

Rendszeresen tisztítsa meg a készüléket és tárolja megfelelően.

Kiegészítő és pótalkatrészek Tartson meg

minden cserealkatrészt, beleértve a szigetelő alkatrészeket és a szénkeféket is.

A sérült alkatrészeket azonos alkatrészekre kell cserélni. Ne használjon a gyártó által meghatározottaktól eltérő alkatrészeket.

Nagy hangsúlyt fektetünk a sérült berendezések gyors és szakszerű javítására, hogy a használat közbeni szünet a lehető legrövidebb legyen. Egyszerűen küldje vissza a készüléket közvetlenül a gyártóhoz, ahol 14 munkanapon belül megjavítják és visszaküldik (a rendelkezésre álló alkatrészekről függően).

## HASZNÁLT KÉSZÜLÉKEK ÁRTALMATLANÍTÁSA



Hasznos élettartama végén ezt a terméket nem szabad a normál kommunális hulladékként kidobni, hanem az elektromos és elektronikus berendezések újrahasznosítására szolgáló gyűjtőhelyre kell vinni. Ezt a terméket, a használati útmutatón vagy a csomagoláson elhelyezett szimbólum jelzi. Az anyagok újrafelhasználásával, újrafelhasználásával vagy egyéb használt berendezések használatával Ön jelentősen hozzájárul környezetünk védelméhez.

## A GYÁRTÓ ADATAI

PH Powermat TMK Bijak Sp. Jawna  
utca Obrońców Poczty Gdańska 97  
42-400 Zawiercie

## MEGFELELŐSÉGI NYILATKOZAT

# RÉSZDIAGRAM

A PM-MWB-2800 robbantott képe

