

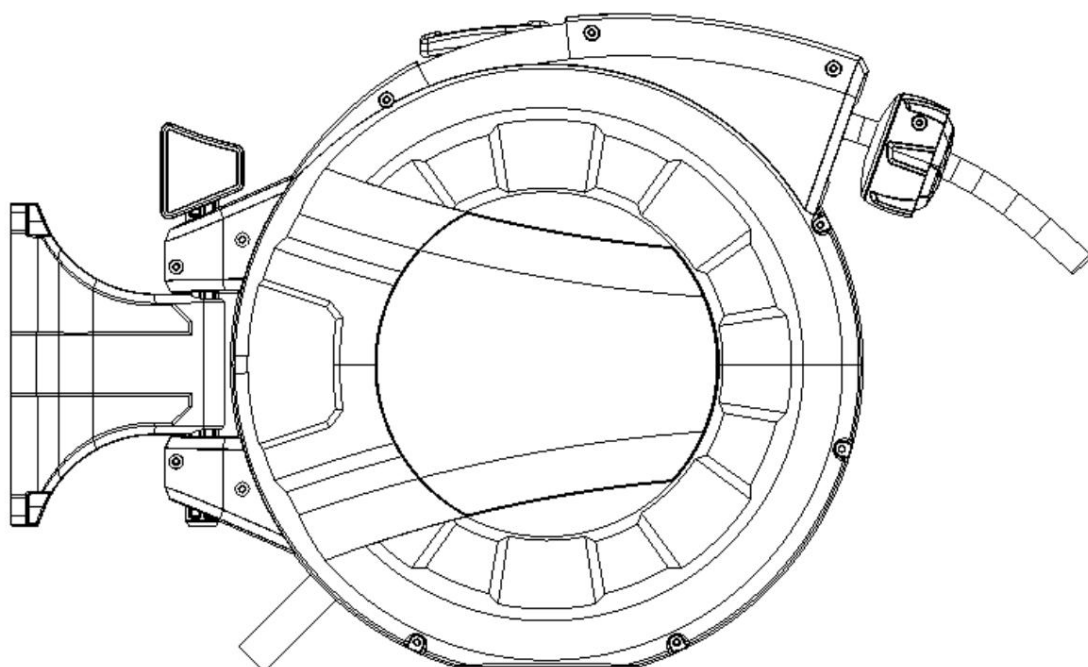
PM0945

HASZNÁLATI UTASÍTÁS



POWERMAT

THE ART OF TOOLS TECHNOLOGY



Automata kerti
tömlődob



PM-ABNW-20T

CE

Tartalom

FIGYELMEZTETÉS/INFORMÁCIÓS SZIMBÓLUMOK	3	A KÉSZÜLÉK
CÉLJA	4	BIZTONSÁGI
SZABÁLYOK	4	
Általános biztonsági utasítások	4	SZERKEZETI
LEÍRÁS	5	
MŰSZAKI ADATOK	6	TELEPÍTÉS ÉS
BEÁLLÍTÁS	6	
SZOLGÁLTATÁS	7	
Fejlesztés	7	
Összecsukás	7	KARBANTARTÁS ÉS
JAVÍTÁS	7	
TÁROLÁS ÉS TISZTÍTÁS	8	
GARANCIA ÉS SZERVIZ	8	A gyártói garancia
kizárása	8	
Szervíz	9	GYÁRTÓI
ADATOK	9	MEGFELELŐSÉGI
NYILATKOZAT	10	

FIGYELMEZTETÉS/INFORMÁCIÓS SZIMBÓLUMOK

	MEGJEGYZÉS: A készülék használata előtt figyelmesen olvassa el a használati utasítást és a biztonsági ajánlásokat. Mentse el az utasításokat.
	A termék megfelel a vonatkozó európai irányelveknek.

A kézikönyv a termékkel kapcsolatos alapvető információkat tartalmaz, azonban készülékeink folyamatos fejlesztése miatt a kézikönyvben szereplő adatok eltérhetnek a tényleges adatoktól. Kérjük, ügyeljen az esetleges eltérésekre.

AZ ESZKÖZ CÉLJA

Ezt a terméket magánhasználatra fejlesztették ki, és nem ipari használatra készült. A gyártó nem vállal felelősséget a készülék nem rendeltetésszerű használatából vagy nem rendeltetésszerű használatából eredő károkért. Ez a termék egy tömlődob, automatikus funkcióval a kerti tömlő egyenletes feltekeréséhez. Használat után a tömlő egyetlen húzással automatikusan visszahúzható. A dob a falra szerelhető a mellékelt konzollal. Akár 180 fokos dőlésszöggel is használható.

Amikor ezt a terméket a vízhálózatához csatlakoztatja, tartsa be az EN 1717 szabvány követelményeit, és kérdéseivel forduljon az egészségügyi osztályhoz.

Ezt a terméket gyermekek és csökkent fizikai, érzékszervi vagy szellemi képességű személyek nem használhatják. Ugyanez vonatkozik a tapasztalatlan személyekre is, kivéve, ha a biztonságért felelős szakember felügyelete alatt állnak. Ügyeljen arra, hogy gyerekek ne játsszanak ezzel a készülékkel.



Figyelem! Saját biztonsága érdekében kérjük, olvassa el ezt a kézikönyvet és az általános biztonsági utasításokat a készülék használata előtt. Minden elektromos árammal működő alkatrésznek meg kell felelnie ennek a kézikönyvnek.

A készüléket csak hivatalos szervizben szabad javítani és karbantartani.



Biztonsági okokból a készüléket nem használhatják gyermekek és 18 év alatti serdülők, valamint alkohol, kábítószer vagy más bódító hatása alatt álló személyek.



Ha nem olvasta el ezt a használati útmutatót, kérjük, figyelmesen olvassa el, olvassa el a készülék első bekapcsolása előtt.

BIZTONSÁGI SZABÁLYOK

Ez a rész a sarokcsiszolókkal és tárcsavédőkkel végzett munka alapvető biztonsági előírásait tartalmazza.

ÁLTALÁNOS BIZTONSÁGI UTASÍTÁSOK



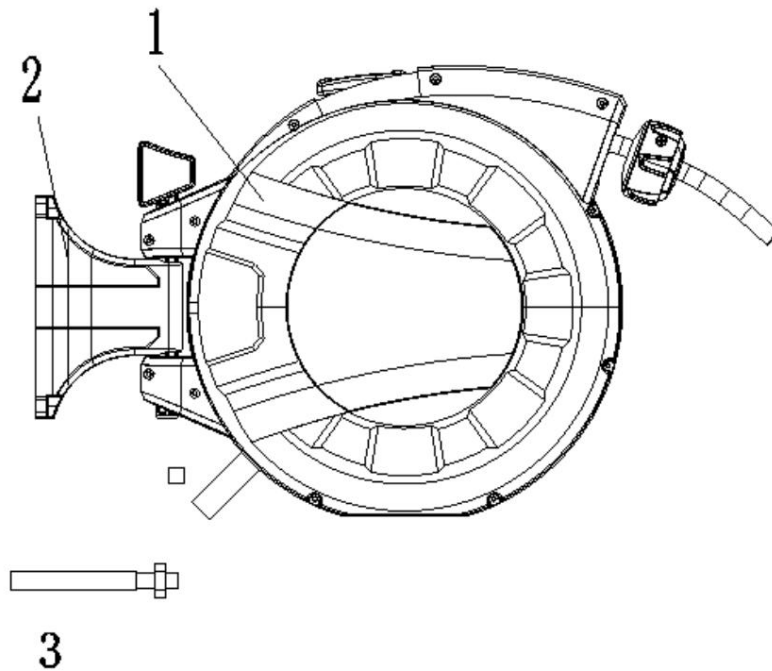
Mielőtt elkezdené a munkát ezzel a készülékkel, ismerkedjen meg az összes kezelőelemmel. Gyakorolja a készülék használatát, és kérjen szakembert, hogy ismertesse a funkciókat, a működést és a munkatechnikát. Győződjön meg arról, hogy meghibásodás esetén azonnal ki tudja kapcsolni a készüléket. A készülék nem megfelelő használata súlyos sérüléseket okozhat.



A védőeszköz és az egyéni védőfelszerelés az Ön saját védelmét szolgálja harmadik felek egészségére és egészségére, és garantálják a készülék tökéletes működését.

- Csak a gyártó által szállított és ajánlott cserealkatrészeket és tartozékokat használjon produceré.
- Soha ne fogja meg a készüléket a pengéjénél vagy a készülék védőburkolatánál fogva. Ne vigye a csatlakoztatott eszközt úgy, hogy az ujjja a be-/kikapcsolón van.
- Húzza ki a csatlakozódugót, ha nem használja a készüléket, szállítani kívánja vagy felügyelet nélkül hagyja, illetve amikor megvizsgálja vagy tisztítja. • Ne kísérelje meg saját maga megjavítani a készüléket, hacsak nincs erre kiképzett. A jelen kézikönyvben fel nem sorolt munkákat csak felhatalmazott szervizek végezhetik el.
- Ne szállítsa a készüléket a kábelnél fogva. Ne a kábellel húzza ki a dugót a hálózathoz. Óvja a kábelt a magas hőmérséklettől, olajtól és éles szélektől.
- A felhasználó felelős a más embereknek okozott balesetekért vagy sérülésekért, valamint a ebből eredő kárt a tulajdonukban.
- Óvatosan kezelje a készüléket. Tartsa készülékét olyan állapotban, hogy a keverők tiszták voltak és mentesek voltak a kiszáradt habarcsoktól a jobb és biztonságosabb munka érdekében. Tartsa be a karbantartási előírásokat.

ÉPÍTÉSI LEÍRÁS



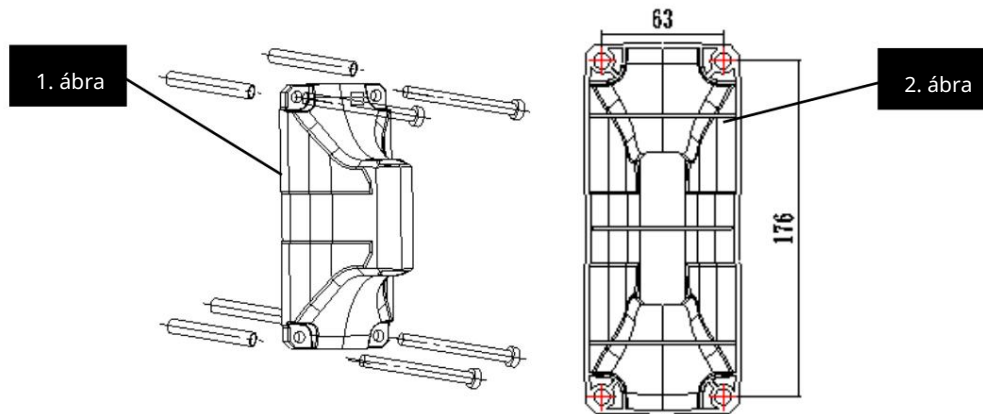
1	tömlőtekercs
2	Rögzítőkonzol
3	Önmetsző csavarok

MŰSZAKI ADATOK

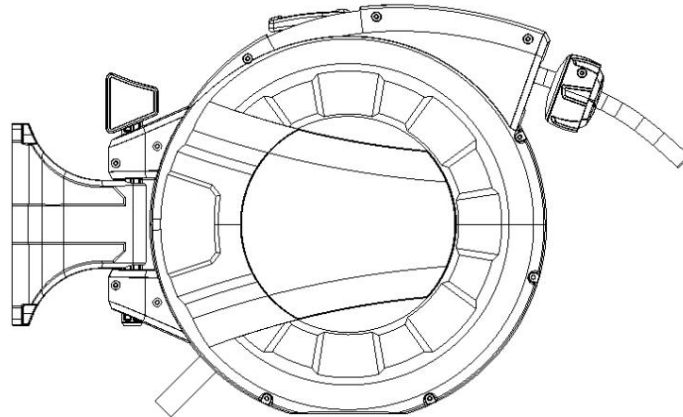
Modell	PM-ABNW-20T
Öntözőcső hossza	20 m
Az ellátó tömlő hossza	2 m
Hőmérséklet tartomány	5 oC – 55 oC
A tömlő anyaga	PVC
Ház anyaga	PP
Maximális üzemi nyomás	120psi
A tömlő átmérője	½"
Csatlakozó átmérője	¼"

TELEPÍTÉS ÉS BEÁLLÍTÁS

1. Vegye ki a készüléket és a tartozékokat a dobozból
2. Válasszon egy megfelelő helyet víz- vagy levegőforrás közelében.
3. A rögzítőkonzolt sablonként használja a csavarok helyzetének megjelöléséhez, és fúrjon négy lyukat a falra (2. ábra).



4. Rögzítse a tartót négy önmetsző csavarral (1. ábra).
5. Csatlakoztassa a görgőt a tartókonzolhoz.



Megjegyzés: A görgőt vízszintes helyzetben kell falra vagy oszlopra szerelni. Javasoljuk, hogy az orsót a talaj felett körülbelül 1 méter magasságban helyezze el.

SZOLGÁLTATÁS

Csatlakoztassa a tömlőt a víz/levegő forráshoz, majd nyissa ki a csapot.

FEJLESZTÉS

- Húzza a tömlőt a kívánt hosszúságra, és bárhol leállítja.

ÖSSZEOMLÁS

- A tömlő végével térjen vissza a dobozhoz.

- Zárja el a csapot, húzza ki a csatlakozót a csapból.

KARBANTARTÁS ÉS JAVÍTÁS



Mielőtt bármilyen munkát végezne a készüléken, távolítsa el a fúvókát a vízforrásból

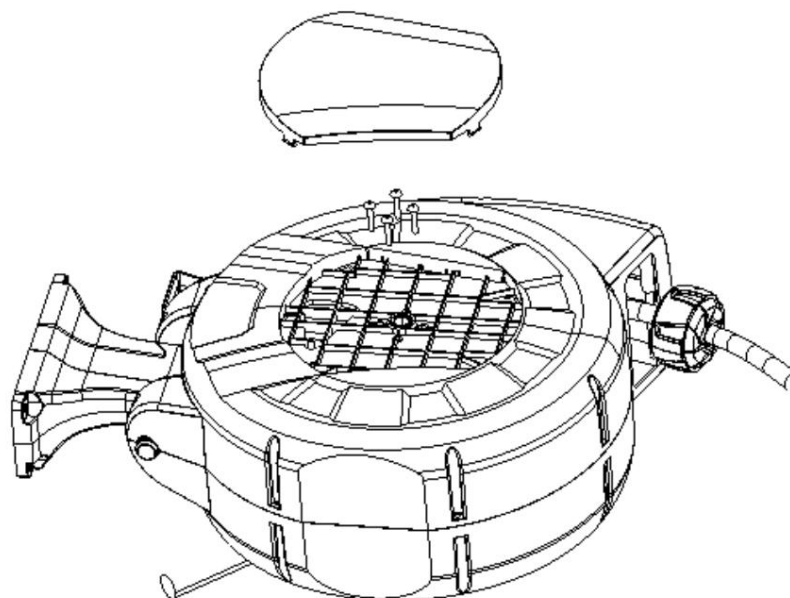


Az ebben a kézikönyvben nem szereplő munkákat hivatalos szervizközpontban kell elvégezni
Vevőszolgálat. Csak eredeti alkatrészeket használjon.

Rendszeresen végezze el az alább felsorolt karbantartási és javítási munkákat. Ennek köszönhetően garantált lesz a készülék hosszú távú és megbízható működése.

- Használat előtt mindig ellenőrizze, hogy a készüléken nincsenek-e látható hibák, például laza, kopott vagy sérült alkatrészek. Ellenőrizze a tárcsarögzítő csavar megfelelő meghúzását.
- Ellenőrizze, hogy a burkolatok és a védőberendezések nem sérültek-e, és a megfelelő rögzítést illetően. Szükség esetén cserélje ki őket.
- - Ha nem használja, kapcsolja ki a víz/levegő forrást, és kapcsolja be a fúvókát a kioldáshoz nyomás.
- - A dobot nem szabad vegyi anyagok átengedésére használni.

- - Ha hosszabb ideig nem használja, ajánlatos hűvös és hűvös helyen tárolni száraz hely.



Probléma	Ok	Megoldás
A kigyó nem húzódik vissza, a kigyót teljesen kihúzták.		Távolítsa el a fedelet, és forgassa el az orsót fél fordulattal abba az irányba, amerre a tömlő ki van húzva.
	A rugó leesett a horgokról, feszítse meg	újra a rugót 1-2 fordulatig: távolítsa el a kis fedelet, egy villáskulccsal húzza meg a feszítőgörgő hornyát, csavarja ki a feszítőgörgő négy csavarját, majd fordítsa el az óramutató járásával ellentétes irányba 1-2 fordulatig, majd húzza meg a csavarokat és szerelje fel a fedelet.

TÁROLÁS ÉS TISZTÍTÁS

A dob nem igényel belső vizet.

GARANCIA ÉS SZERVIZ

A jótállási idő alatt a vásárló jogosult a gyártási hibából eredő ingyenes javításra.

A jótállás csak akkor érvényesül, ha a terméket hiánytalanul, szétszedve, a vásárlást igazoló bizonylattal és megfelelően kitöltött jótállási jeggyel az értékesítési helyre szállítják.

A GYÁRTÓI GARANCIA KIZÁRÁSAI

Ezek akkor fordulnak elő, ha a készülék természetes elhasználódásból vagy a berendezés helytelen kezeléséből eredő károsodást mutat (pl. túlterhelés, túl nagy nyomás kifejtése - különösen repedések vagy törések a műanyag részekben, valamint egyéb mechanikai sérülések és hibák, amelyek az ilyen sérülésekből, gondatlanságból erednek). karbantartásban stb.).

Valamint az alábbi esetekben:

- Lesznek kísérletek jogosulatlan javításra.
- A készüléket a garanciális időszak alatt manipulálták vagy megjavították jogosulatlan.
- A szerszámot iparban vagy kézműves munkában használták (a szerszámot erre gyártották barkácsolók, és nem kereső tevékenységre szánják).

A garancia nem terjed ki a szerszám azon részeire, amelyek természetes kopás vagy túlterhelés következtében megsérülhetnek.

SZOLGÁLTATÁS

Az elektromos kéziszerszámok javítását csak szakképzett személyzet végezheti eredeti pótalkatrészek felhasználásával. Ez biztosítja a készülék biztonságos használatát.

Cím:

Powermat szolgáltatás

utca Obrońców Poczty Gdańska 97

42-400 Zawiercie

Tel. 32 670 39 68, 4-es mellék

e-mail: Serwis@powermat.pl

A GYÁRTÓ ADATAI

PH Powermat TMK Bijak Sp. Jawna

utca Obrońców Poczty Gdańska 97

42-400 Zawiercie

<https://www.powermat.pl>

MEGFELELŐSÉGI NYILATKOZAT