

PM1200

HASZNÁLATI UTASÍTÁS



POWERMAT
THE ART OF TOOLS TECHNOLOGY

A FOTÓT ITT HELYEZZE MEG

GENERÁTOR
PM-AGR-7500MNKE



TARTALOM

AZ ESZKÖZ CÉLJA.....	3	HASZNÁLATI BIZTONSÁGI
SZABÁLYOK.....	3	
MŰSZAKI MEGJEGYZÉSEK	4	
HOGYAN VÁLASZSON GENERÁTORT A SZÜKSÉGES TELJESÍTMÉNY FÜGGŐBEN.....	4	
MŰSZAKI ADATOK.....	5	
A KÉSZÜLÉK FELÉPÍTÉSÉNEK LEÍRÁSA.....	6	
Az elemek leírása.....	8	
A KEZELŐPANELEK LEÍRÁSA	8	
PM-AGR-7500MKE egység	8	PM-AGR-3000M2KE
egység.....	9	
ELŐKÉSZÜLTEK AZ INDÍTÁSRA.....	9	
A motorolaj típusa	9	Az olajsint
ellenőrzése.....	9	Ellenőrizze az
üzemanyagszintet.....	10	A motor
indítása	10	
A GENERÁTOR HASZNÁLATA.....	11	
A MOTOR LEÁLLÍTÁSA	11	
GARANCIA ÉS SZERVIZ	12	
A gyártói garancia kizárása	12	
Szerviz.....	12	
KARBANTARTÁS	12	
Olajcsere	13	
Levegőszűrő	13	
Gyertya	14	
Üzemanyagszűrő.....	14	
SZÁLLÍTÁS/TÁROLÁS	15	
HIBELHÁRÍTÁS	15	
A motor nem indul	15	Nincs áram
az árammal működő készülékekben	16	Nincs áram
a 230V / 400V kimeneten.....	16	
A HASZNÁLT ESZKÖZÖK ÁRTALMATLANÍTÁSA	16	GYÁRTÓI
ADATOK	17	MEGFELELŐSÉGI
NYILATKOZAT	18	

AZ ESZKÖZ CÉLJA

A generátor olyan eszköz, amely elektromos energiát állít elő a belső égésű motor által generált mechanikai energiának a motorhoz csatlakoztatott generátorok által termelt elektromos energiává történő átalakítása során. Használható áramforrásként hálózati áramkimaradás esetén, valamint alapvető áramforrásként építkezésen, telken, otthonban vagy műhelyben.

Az automatikus indítórendszerrel együttműködve tökéletesen megvédi a tárgyakat az ellenőrizetlen feszültségesésektől.

HASZNÁLATI BIZTONSÁGI SZABÁLYOK

1. Olvassa el figyelmesen a használati útmutatót.
2. Ne üzemeltesse a generátort zárt helyiségben szellőztetés nélkül, a generátor motorja szén-monoxidot és egyéb káros gázokat termel, amelyek károsak az emberi és állati egészségre
3. A generátor használatakor soha ne engedjen gyerekeket vagy állatokat a közelébe, ne feledje, hogy a motor még a generátor leállítása után is körülbelül egy órán keresztül magas hőmérsékleten marad.
4. Üzem közben nem lehet benzint tölteni a generátorba.
5. Ha az egységet zárt helyiségben üzemeltetik, különleges intézkedéseket kell tenni Óvintézkedések.
6. Győződjön meg arról, hogy a generátor jól hűtött és kimerült a kipufogórendszert megfelelő távolságra a kezelő munkahelyétől.
7. Ne használja nedves helyen.
8. Ha a generátort például esőben vagy hóesésben kell használni, ügyeljen arra, hogy jól védett legyen a külső hatásoktól.
9. Tartsa távol a gyúlékony anyagokat a működő generátortól.
10. Az elektromos berendezéseken, a kábeleken és dugaszokon, valamint a csatlakozásokon nem lehetnek nyomok bármilyen kárt.
11. A generátort vízszintes, stabil felületre kell helyezni, hogy biztosítsa az olaj és az üzemanyag optimális áramlását a motorban.
12. A generátor csak a ház elektromos hálózatára csatlakoztatható szakképzett villanyszerelő, szerelői képesítéssel.
13. Üzemanyag hozzáadásakor:
 - állítsa le a motort.
 - dohányzás nem megengedett
 - ne öntse ki az üzemanyagot
 - használjon védőfejhallgatót
 - a készülék egyes részei forróak lehetnek
14. Fontos a generátorkészlet funkcióinak és vezérlésének ismerete, nem engedje meg illetéktelen és nem képzett személyeknek a generátor használatát.
15. Veszély esetén ne használjon vizet a tűz oltására, csak tűzoltó készüléket használjon por vagy hasonló.

MŰSZAKI MEGJEGYZÉSEK

- Az egy- és háromfázisú generátorok névleges teljesítményük legfeljebb 60%-ával dinamikusan terhelhetők, majd névleges teljesítményük 80%-áig terhelhetők vevőkkel.
A legjobb, ha a vevőket egymás után, egymás után, rövid időközönként táplálja.
Először a legnagyobb fogyasztású vevőt kell áram alá helyezni, majd a következőket.
- Háromfázisú kis teljesítményű generátorokban, amikor egy- és háromfázisú terheléseket egyidejűleg táplálnak, az egyes fázisokon terhelési aszimmetria léphet fel. Az aszimmetria 30%-ig megengedett. E kijelzés felett a kevésbé terhelt fázis nagyobb feszültséggel rendelkezik, ami károsíthatja a tápellátást biztosító vevőt vagy generátort. Ezért próbáljon meg nem ilyen típusú tápegységet használni.

HOGYAN VÁlasszon GENERÁTORT A SZÜKSÉGES TELJESÍTMÉNYTŐL FÜGGŐEN

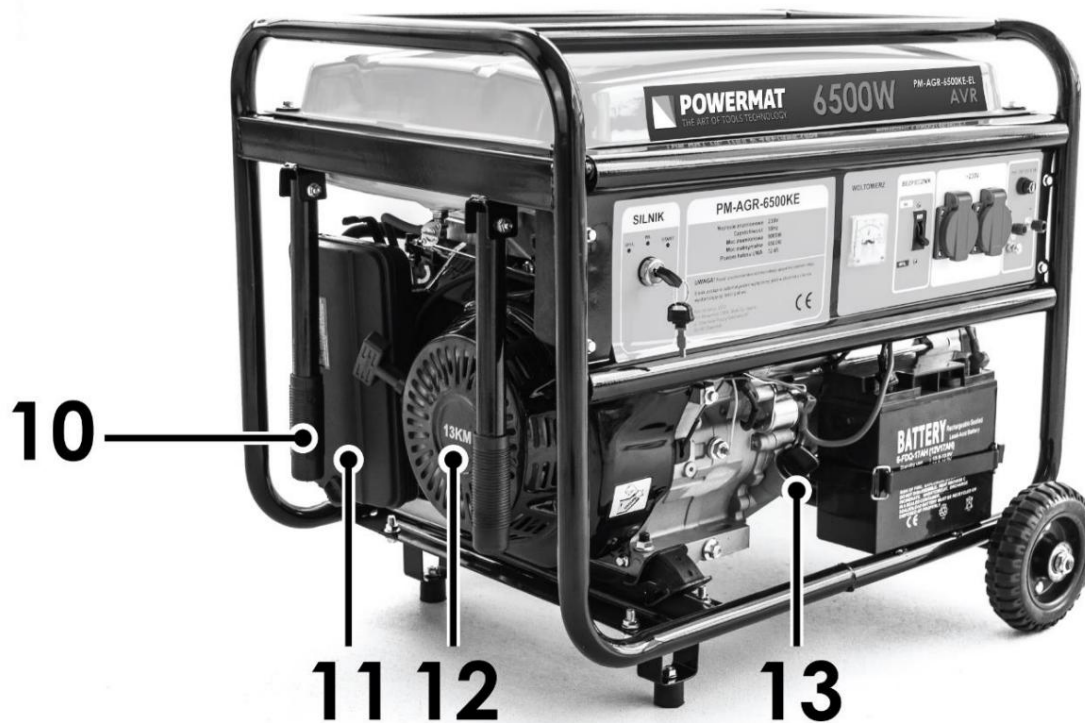
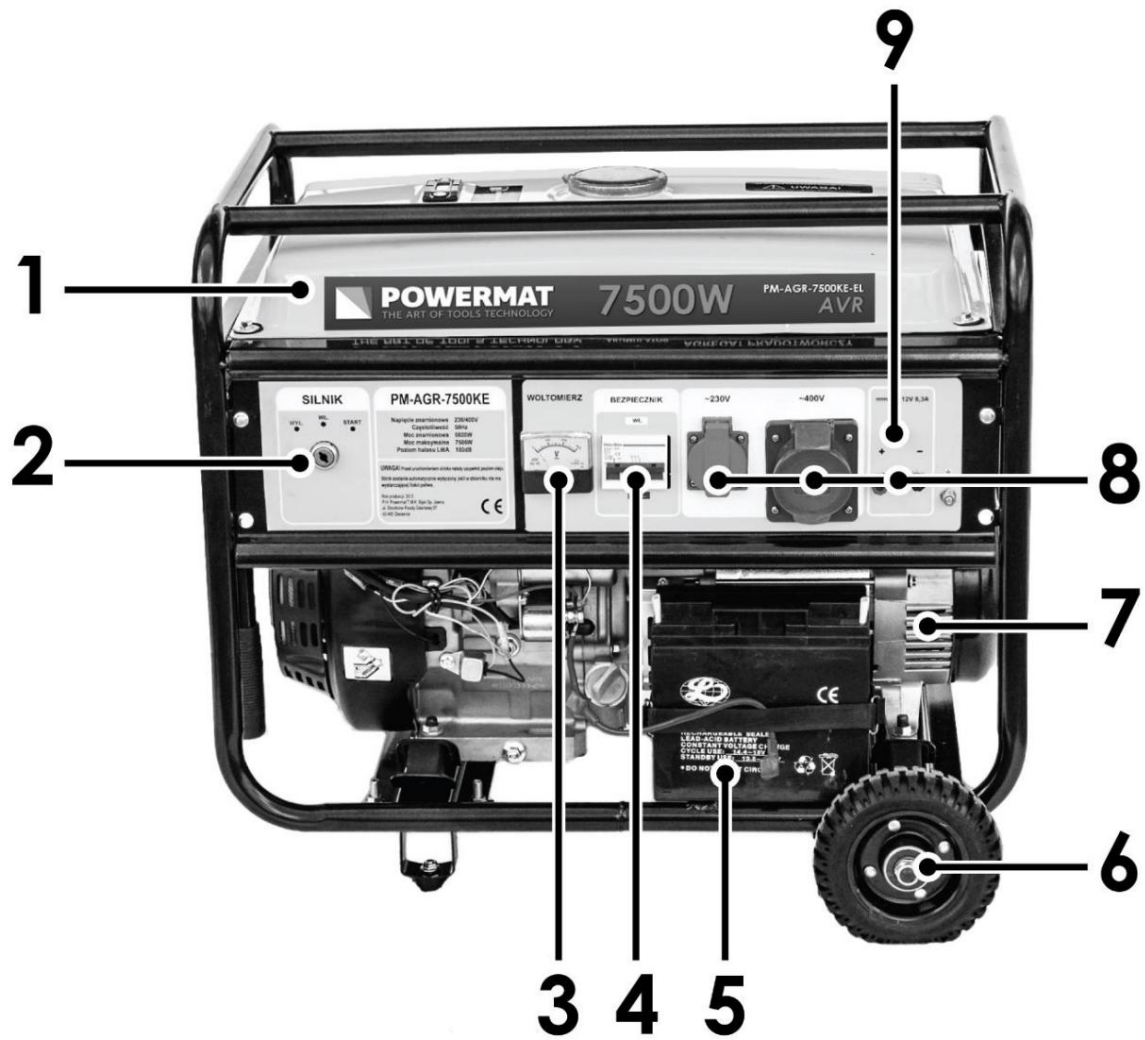
Az igényeinek megfelelő generátor kiválasztásához kövesse az alábbi lépéseket:

1. Határozza meg a vevő típusát: rezisztív, induktív!
2. Adja meg a vevő tápegységének típusát: egyfázisú / háromfázisú.
3. Határozza meg az egyes vevőegységek teljesítményét kW-ban, a névtáblájuk vagy a használati utasítás.
4. Válasszon legalább 30%-os teljesítménytartalékkal rendelkező generátort.
5. A következő vevőegységeket különböztetjük meg:
 - Egyfázisú rezisztív eszközök, mint például izzó, radiátor, vasaló, vízforraló stb., melyeket gyakorlatilag nincs bekapcsolási áram, de összteljesítményük nem haladhatja meg a generátor névleges teljesítményének 80%-át.
 - Egyfázisú indukció, például minden elektromos motorral felszerelt készülék.
Ilyenkor indításakor induló áram van, melynek értéke az adattáblán vagy a használati utasításban megadható. Ha nincs ilyen információ, általában azt feltételezik, hogy ez a tápellátással ellátott eszköz névleges teljesítményének háromszorosa. A rendszer ugyanazt a teljesítményértéket feltételezi az áramérzékeny eszközök, például az UPS tápegységeinek táplálásakor. Ebben az esetben érdemes inverteres generátorral vagy elektronikus feszültségszabályozóval (AVR) ellátott generátort választani.
 - Háromfázisú ellenállás, például radiátor, elektromos tűzhely stb.
amelyeknek gyakorlatilag nincs indítóáramuk, de összteljesítményük nem haladhatja meg a generátorkészlet névleges teljesítményének 80%-át
 - Háromfázisú indukció, például minden elektromos motorral felszerelt készülék
rövid kompakt. Ebben az esetben jelentős áram keletkezik az indításakor indítás, melynek értéke az adattáblán vagy a kézikönyvben megadható kezelése. A csatlakozás típusától függően az indítás könnyű vagy nehéz lehet. A könnyű indítás egy villanymotor delta-csillag csatlakozása esetén történik, és általában 2-3-szorosa a meghajtott eszköz névleges teljesítményének. Fény az indítás akkor is megtörténik, amikor az elektromos motort ezen keresztül indítják lágyindító vagy egyéb indítást elősegítő eszközök. Erős indítás történik amikor az elektromos motor csatlakozása közvetlen. Aztán villany az indítóteljesítmény akár 6-szorosa is lehet a készülék névleges teljesítményének.

Leggyakrabban ez a probléma vízszivattyúk és kompresszorok táplálásakor jelentkezik hűtők stb.

MŰSZAKI ADATOK	
Egységmodell	PM-AGR-7500MNKE
Motor modell	192F
Motor típus	Belsőégésű motor, 4 ütemű, OHV
Üzemanyagtípus	Ólommentes benzin - 95 oktánszámú
Üzemanyagtartály kapacitás	15Y
Maximális folyamatos üzemidő terhelés 60%	7 óra
Maximális motorteljesítmény	17 km (3000 ford./perc)
Motor lökettérfogat	456 cm ³
Olajtartály kapacitása	~1,1L
Rajt	Elektromos + kézi
Kimeneti feszültség	3x AC ~230V + 1x AC ~400V + DC 12V
Maximális teljesítmény	7,5 kW
Nettó teljesítmény (névleges)	7 kW
AVR stabilizátor	IGEN
Oroszlán hangerőszint	96 dB
Nettó tömeg	85 kg

A KÉSZÜLÉK FELÉPÍTÉSÉNEK LEÍRÁSA





14

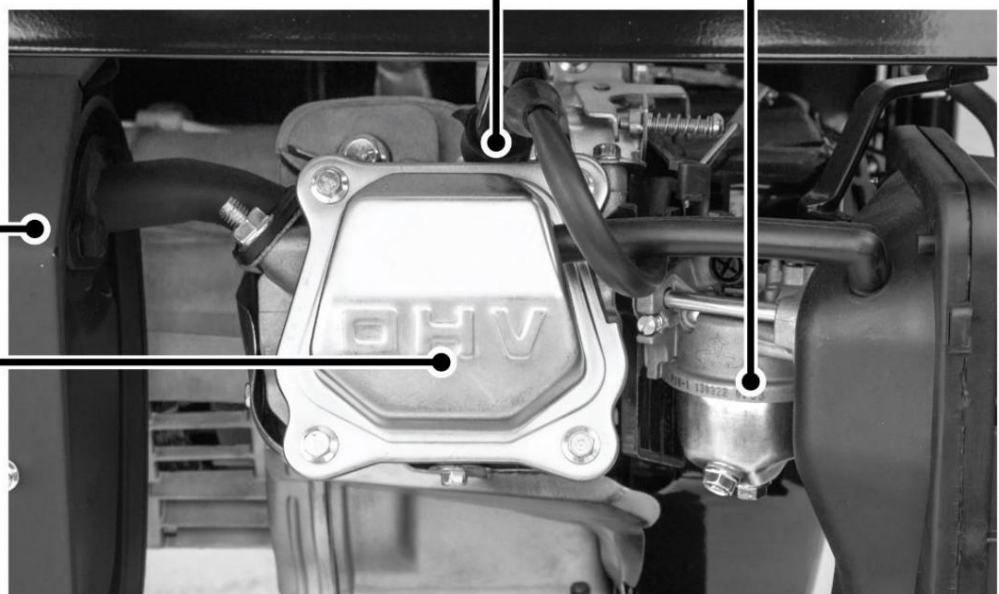
16



17

19

18



20

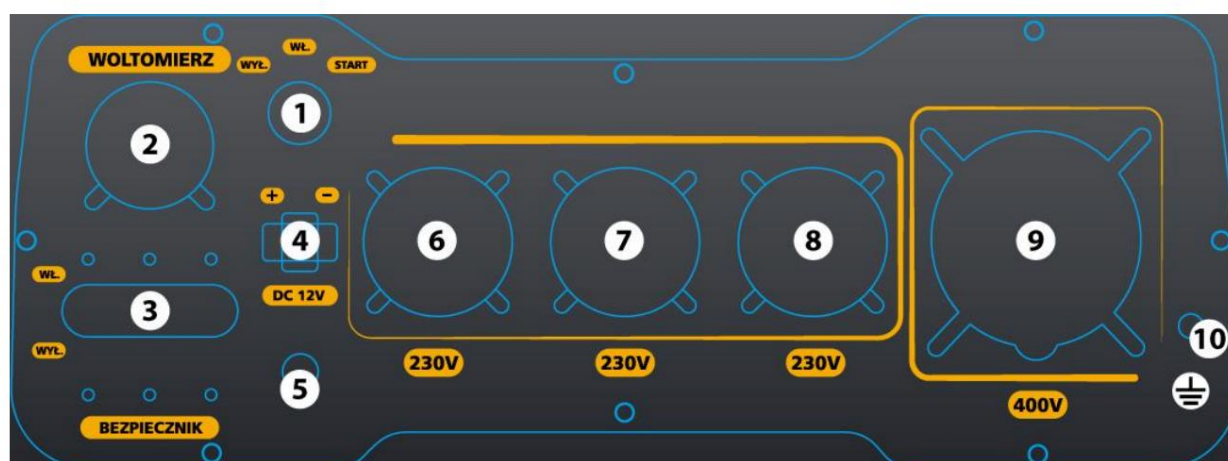
21

ALKATRÉSZEK LEÍRÁSA

1. Üzemanyagtartály	2. Kapcsoló motor be modelltől függően (kulcs vagy kapcsoló)	3. Voltmérő
4. Áramköri biztosíték	5. Akkumulátor (egyres modelleken elérhető)	6. Közúti kerék (egyres modelleken elérhető)
7. Generátor	8. Tápcsatlakozók AC 230/400V - DC12V (a konfiguráció típustól függ)	9. DC áramkör biztosító
10. Szállító fogantyú (keres modellekben kapható)	11. Légszűrő	12. Kézi indító
13. Olajbetöltő	14. Üzemanyagszelep	15. Fojtó kapcsoló
16. Üzemanyagbetöltő sapka	17. Üzemanyagszint-jelző	18. Karburátor
19. Gyújtógyertya	20. Hangtompító	21. Szelepfedél

A VEZÉRLŐPANELEK LEÍRÁSA

PM-AGR-7500MNKE GENERÁTOR



1. Motorkapcsoló	2. Voltmérő	3. AC áramkör biztosító
4. DC 12V tápcsatlakozó	5. Egyenáramú áramkör biztosító	6. AC 230V hálózati aljzat

7. AC 230V hálózati aljzat	8. AC 230V hálózati aljzat	9. AC 400V hálózati aljzat
10. Földcsatlakozó		

PM-AGR-3000M2KE GENERÁTOR

1. Motorkapcsoló	2. AC 230 V-os hálózati aljzat 3. AC 230 V-os hálózati aljzat	
4. AC 230V hálózati aljzat 5. Voltmérő		6. AC áramkör biztosító
7. DC 12V tápcsatlakozó	8. Földcsatlakozó	

KEZDÉSRE KÉSZÜLÉS



FIGYELEM! A nívópálca (olajszintmérő) a gyári motortesztek után visszamaradt olajnyomokat tartalmazhat, ezt nem szabad az első indítás előtt figyelembe venni. A készülékek szállítási célból általában nincsenek feltöltve olajjal, az első üzembe helyezés előtt az egységet fel kell tölteni a kézikönyvben javasolt maximális szintre.



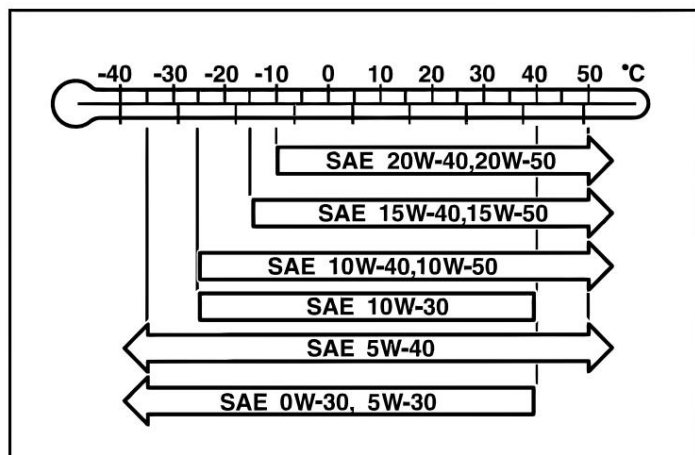
FIGYELEM! Első olajcsere 5 üzemóra után!

MOTOROLAJ TÍPUSA



Figyelem! Az olaj olyan elem, amely meghatározza a motor hatékonyságát és tartósságát.

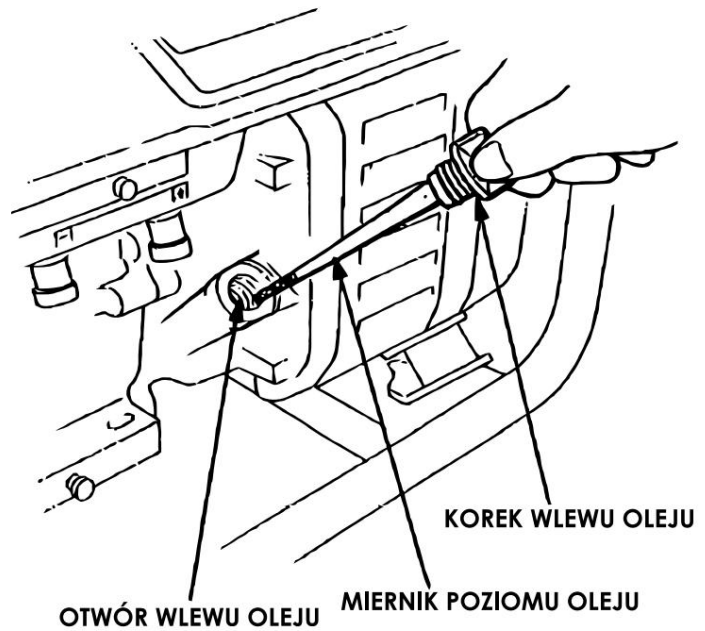
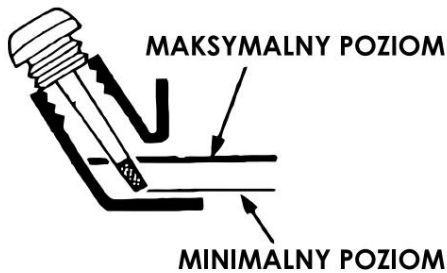
Négyütemű motorokhoz használjon olajat.
Az ajánlott olaj SAE10W-40 vagy 15W-40. Az alábbi ábra azt a hőmérsékleti tartományt mutatja, amelyben más olajok használhatók.



AZ OLAJSZINT ELLENŐRZÉSE

Csavarja le az olajtartály sapkáját, és törölje le a nívópalcát egy száraz ruhával.

1. Helyezze be a nívópálcát az olajtartályba, majd húzza ki, és ellenőrizze, hogy az olajsztint nem esik-e a minimális olajsztint alá.
2. Ha az olajsztint túl alacsony, töltsön be olajat a megengedett maximális szintig.
3. Csavarja fel az olajtartály fedelét.

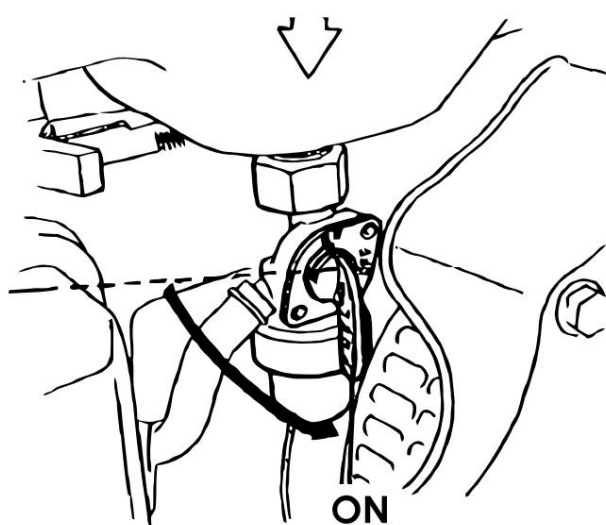


ELLENŐRIZZE az ÜZEMANYAGSZINTET

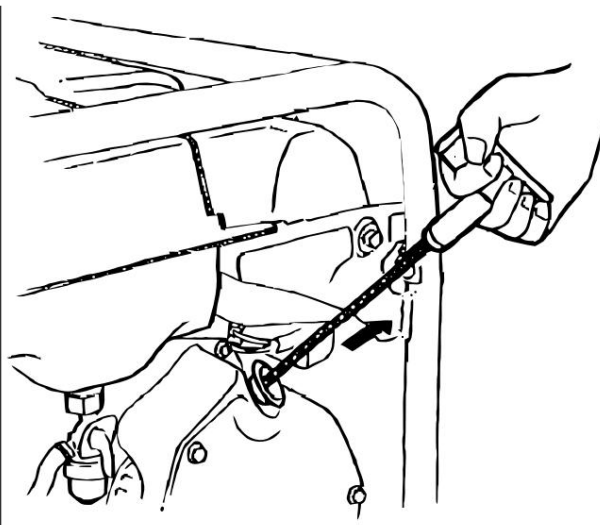
Ha nincs üzemanyag a tartályban, adjon hozzá ólommentes benzint.

A MOTOR INDÍTÁSA

1. Húzza ki az összes eszközt a konnektorból (230V / 400V és 12V), és kapcsolja ki a megszakítót.
2. Állítsa az üzemanyagszelepet "BE" állásba 2. ábra.
3. Mozgassa balra a légszűrő tetején található szívatókart 4. ábra.
4. Fordítsa a motorkapcsolót/kulcsot „Be” állásba.
5. Óvatosan húzza meg az indítófogantyút, és amikor ellenállást érez, húzza meg erőteljesen 1. ábra.
6. Amikor a motor felmelegszik, mozgassa a szívatókart jobbra 3. ábra.



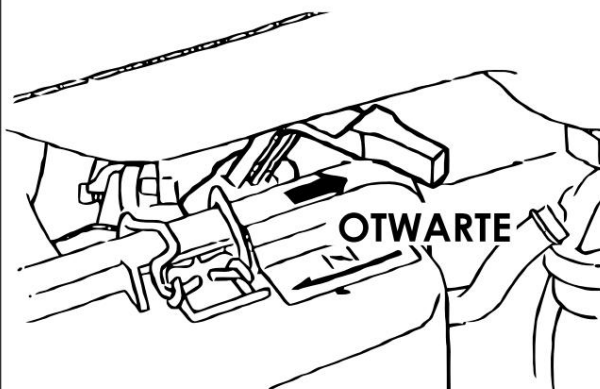
2. ábra



1. ábra



4. ábra



3. ábra

A GENERÁTOR HASZNÁLATA

A generátor jó állapotban tartásához kövesse az alábbi szabályokat:

- Földelje le a generátort.
- Az eszközök több áramot fogyasztanak, ha be vannak kapcsolva. Ezt tartsa szem előtt, amikor csatlakoztatja őket
Mértékegység.
- Ha több eszközt csatlakoztat a generátorhoz, először a nagyobb fogyasztású készüléket csatlakoztassa.
- Hosszabbító kábel használata esetén azok hossza nem haladhatja meg a 60 m-t
kábel keresztmetszete 1,5mm² 100 m 2,5 mm keresztmetszetű kábeleknél.



FIGYELEM! Kérjen villanyszerelő segítségét, ha a generátort az otthona elektromos hálózatára szeretné csatlakoztatni.

A MOTOR LEÁLLÍTÁSA

1. Állítsa a megszakítót „KI” állásba.
2. Fordítsa a motorkapcsolót/kulcsot „OFF” állásba.
3. Fordítsa az üzemanyagszelepet „OFF” állásba



FIGYELEM! Ha gyorsan le kell állítania a motort, fordítsa a motorkapcsolót "OFF" állásba.

GARANCIA ÉS SZERVIZ

A jótállási idő alatt a vásárló jogosult a gyártási hibából eredő ingyenes javításra.

A jótállás csak akkor érvényesül, ha a terméket hiánytalan állapotban, szétszedve, a vásárlást igazoló bizonylattal és megfelelően kitöltött jótállási jeggyel az értékesítési helyre szállítják.

A GYÁRTÓI GARANCIA KIZÁRÁSAI

Ezek akkor fordulnak elő, ha a készülék természetes elhasználódásból vagy a berendezés helytelen kezeléséből eredő károsodást mutat (pl. túlterhelés, túl nagy nyomás - különösen a műanyag alkatrészek repedése vagy törése, valamint az ilyen sérülésekből származó egyéb mechanikai sérülések és hibák).

Valamint az alábbi esetekben:

- Lesznek kísérletek jogosulatlan javításra.
- A készüléket a garanciális időszak alatt manipulálták vagy megjavították jogosulatlan.
- A szerszámot iparban vagy kézműves munkában használták (a szerszámot erre gyártották barkácsolók, és nem kereső tevékenységre szánják).

A garancia nem terjed ki a szerszám azon részeire, amelyek természetes kopás vagy túlterhelés következtében megsérülhetnek (pl. fogantyúk, önindító (kéziindító), akkumulátor, gyújtógyertya, kerekek, konnektorok, biztosítékok).

SZOLGÁLTATÁS

Az elektromos kéziszerszámok javítását csak szakképzett személyzet végezheti eredeti pótalkatrészek felhasználásával. Ez biztosítja a készülék biztonságos használatát.

Cím:

Powermat szolgáltatás

utca Obrońców Poczty Gdańska 97

42-400 Zawiercie

Tel. 32 670 39 68, 4-es mellék

KARBANTARTÁS

		Mindenki előtt üzembe helyezés	Egy hónap után vagy 20 óra	Minden 3 hónapok vagy 50 óra	Minden 6 hónapok vagy 100 óra	Egyszer be év ill 300 óránként
Olaj	Igazolás	•				
	Csere		•		•	

Légszűrő	Igazolás	•				
	Tisztítás			• (1)		
Gyertya	Igazolás	•			•	
Szelepek - Ellenőrizze						•
Karbúrátor - Tisztítás						•
Üzemanyagvezetékek - Ellenőrizze						•

(1) Ellenőrizze gyakrabban, ha a készüléket poros helyen használja.

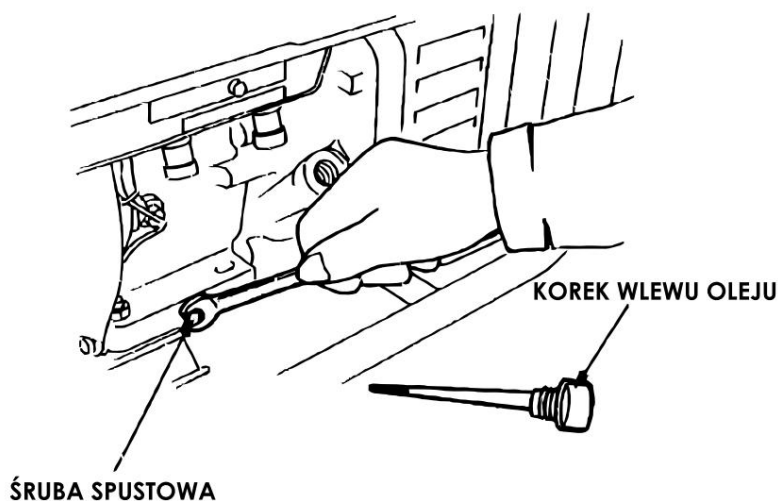
OLAJCSERE



FIGYELEM! Első olajcsere 5 üzemóra után!

Engedje le az olajat, amikor a motor meleg.

1. Távolítsa el az olajteknő csavarját és az olajtartály sapkáját, majd engedje le az olajat.
2. Húzza meg az olajteknő csavarját pontosan.
3. Adjon hozzá olajat a megfelelő szintig.



LÉGSZŰRŐ

A szennyezett levegőszűrő korlátozza a karburátorba áramló levegő mennyiségét. Rendszeresen tisztítsa meg a légszűrőt.



FIGYELEM! Soha ne használjon benzint vagy oldószert a légszűrő tisztításához, mert tüzet okozhat.



FIGYELEM! Soha ne használja a generátort légszűrő nélkül.

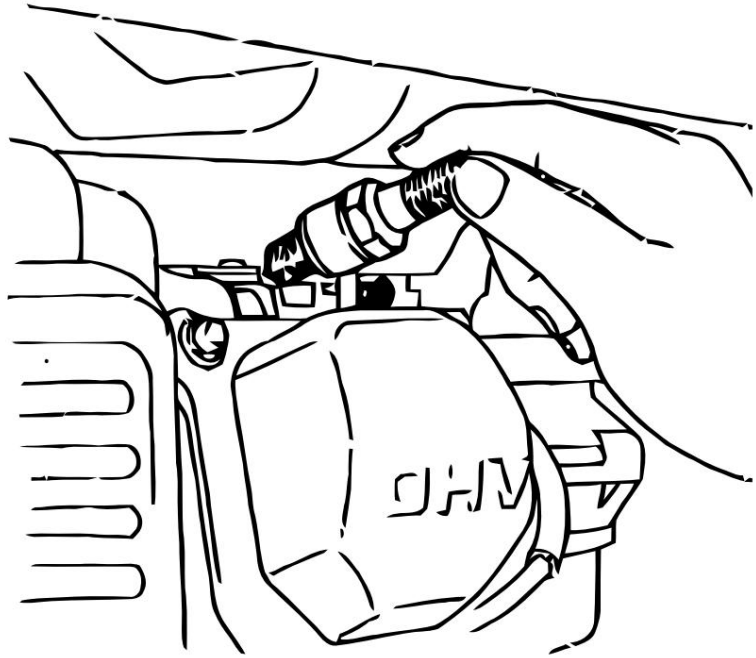
1. Akassza le a levegőszűrő fedelét, és távolítsa el a szűrőt.
2. Mossa ki a szűrőt mosogatószeres meleg vízben, és alaposan szárítsa meg.
3. Helyezze vissza a légszűrőt.

GYERTYA

1. Távolítsa el a gyújtógyertyát.
2. Tisztítsa meg a gyújtógyertyát drótkefével.
3. Ellenőrizze, hogy a gyújtógyertya-elektrodák közötti távolság 0,7-0,8 mm.
4. Helyezze az alátétet a gyújtógyertyára, csavarja be kézzel, majd csavarkulccsal húzza meg.



FIGYELEM! A gyújtógyertyát szorosan meg kell húzni. A rosszul meghúzott gyújtógyertya nagyon felforrósodhat, és károsíthatja a készüléket.



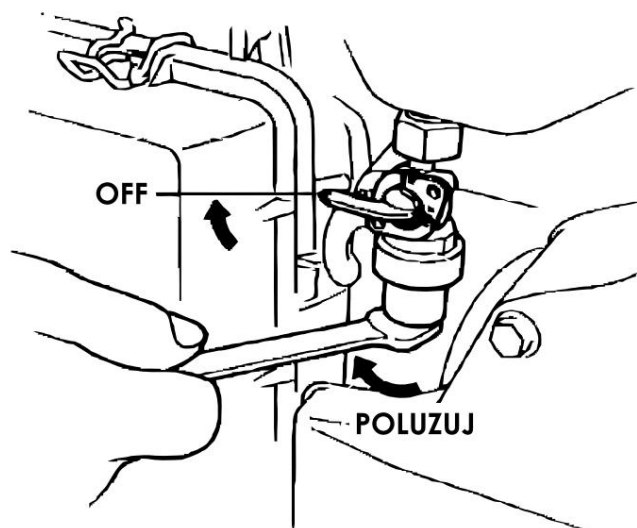
ÜZEMANYAGSZŰRŐ



Egyes egységkonfigurációkban az üzemanyagszelephez rögzített üledékfogó helyett az üzemanyag-betöltő sapka alá szerelt szűrőt használnak.

Ha az egységet hosszabb ideig nem használta, tisztítsa meg az üzemanyagszűrőt.

1. Kapcsolja KI az üzemanyagszelepet .
2. Távolítsa el az ülepítő tartályt.
3. Tisztítsa meg alaposan az ülepítő tartályt.
4. Szerelje vissza az ülepítőtartályt. Ügyeljen arra, hogy ne sértse meg a tömítést.



USZCZELKA
GUMOWA



OSADNIK



FIGYELEM! A telepítés után gondosan ellenőrizze a szivárgást.

SZÁLLÍTÁS/TÁROLÁS



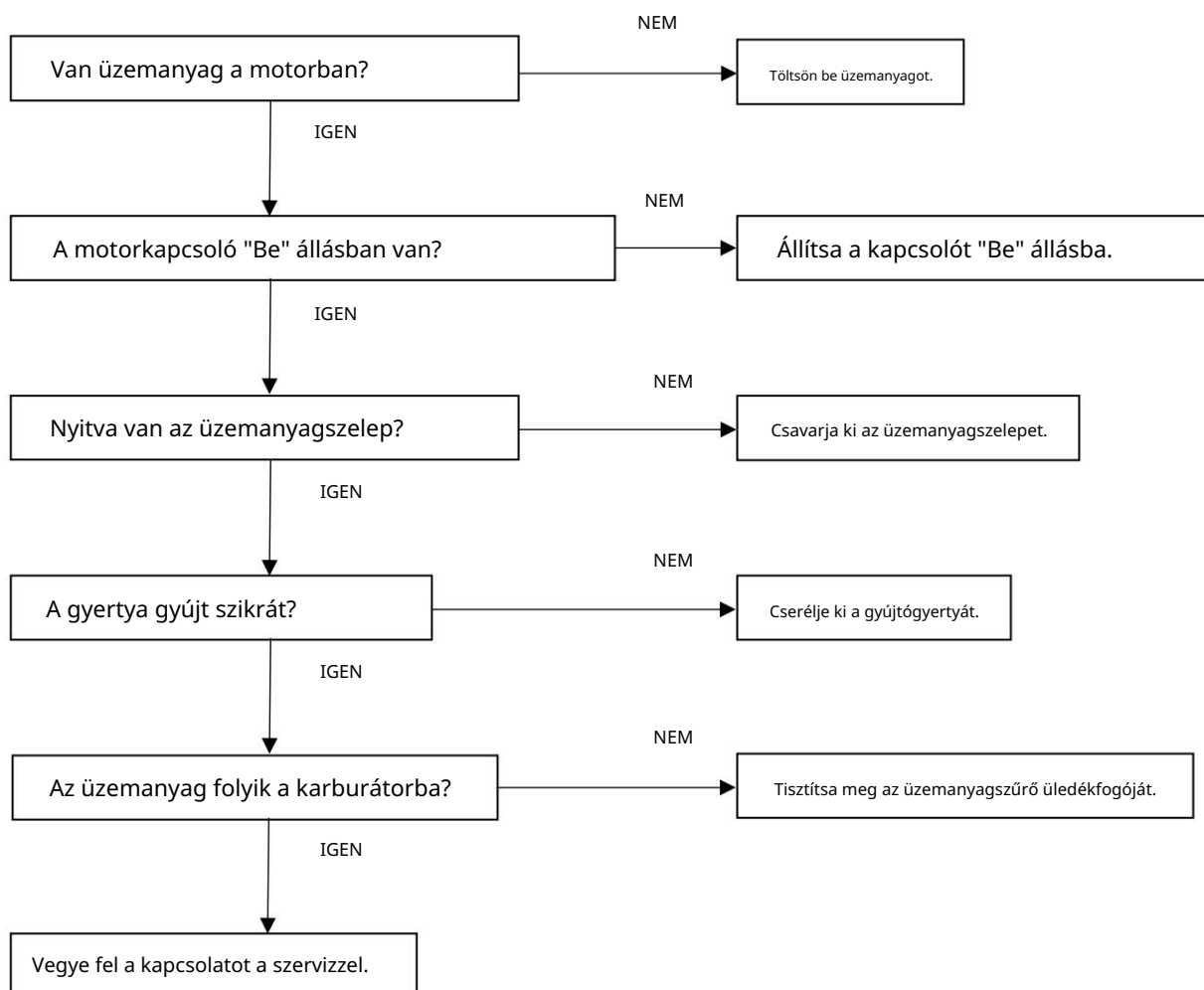
FIGYELEM! A generátor szállítása közben kapcsolja ki a motorkapcsolót, és ügyeljen arra, hogy a generátor ne dőljön meg, és ne folyjon ki az üzemanyag a tartályból.

A készülék előkészítése tárolásra:

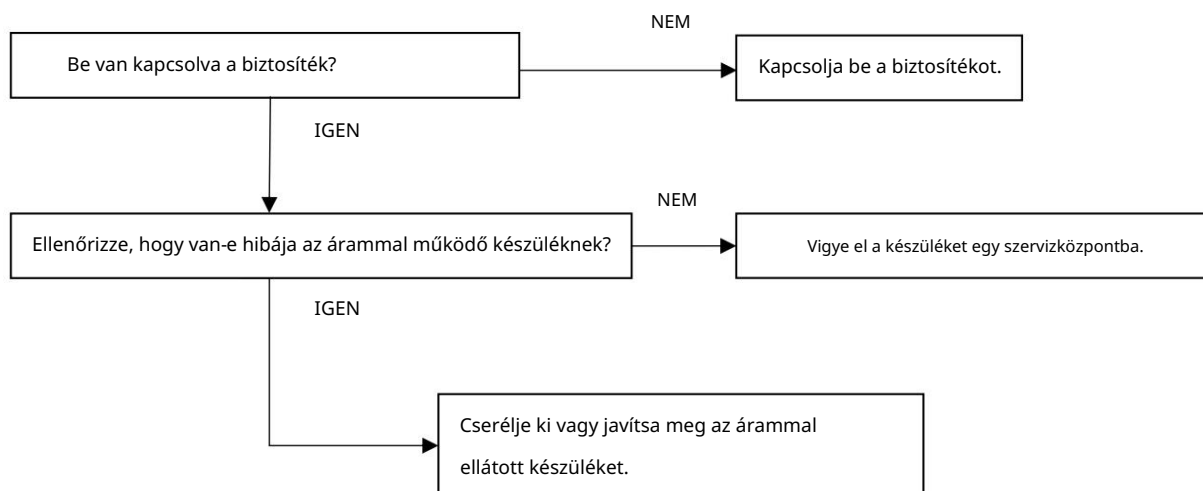
1. A tárolóhely legyen száraz és pormentes.
2. Engedje le az összes üzemanyagot:
 - Zárja el az üzemanyagszelepet, és vegye ki az ülepítőtartályt (ha van a generátor verziójában).
 - Nyissa ki az üzemanyagszelepet, és engedje le az üzemanyagot egy megfelelő tartályba.
 - Szerelje fel az ülepítő tartályt (ha van az egység verziójában).
 - Lazítsa meg a porlasztókamra leeresztő csavarját, és engedje le az üzemanyagot a karburátorból.
3. Finoman húzza meg az indítókótelet, amíg ellenállást nem érez. Ezzel a motor dugattyúi az optimális helyzetbe kerülnek az egység hosszú távú tárolására.

HIBAELHÁRÍTÁS

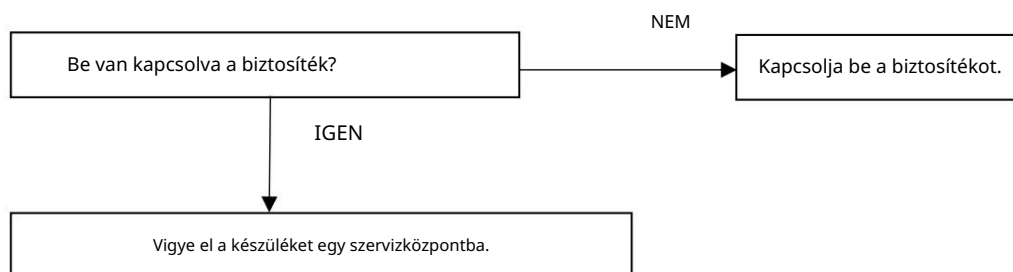
A MOTOR NEM INDUL



NINCS ÁRAMELLÁTÁS AZ ÜZEMELTETT ESZKÖZÖKBEN



NINCS ÁRAM A 230V / 400V KIMENETEN



HASZNÁLT KÉSZÜLÉKEK ÁRTALMATLANÍTÁSA



Hasznos élettartama végén ezt a terméket nem szabad a normál kommunális hulladékként kidobni, hanem az elektromos és elektronikus berendezések újrahasznosítására szolgáló gyűjtőhelyre kell vinni. Ezt a terméket, a használati útmutatón vagy a csomagoláson elhelyezett szimbólum jelzi. Az anyagok újrafelhasználásával, újrafelhasználásával vagy egyéb használt berendezések használatával Ön jelentősen hozzájárul környezetünk védelméhez.



Az elektromos kéziszerszámokat és akkumulátorokat nem szabad a háztartási szemétbe dobni!

Csak az EU-országok számára:

A 2012/19/EU európai irányelvnek megfelelően a használhatatlan elektromos kéziszerszámokat és a 2006/66/EK európai irányelvvel összhangban a sérült vagy használt akkumulátorokat/elemeket külön kell gyűjteni és környezetbarát módon újrahasznosítani.

A gyártó a BDO: 000063719 regisztrációs szám alatt aktív

Minden üzlet köteles térítésmentesen átvenni a régi berendezéseket, ha azonos típusú, azonos funkciót ellátó új berendezést vásárolunk. A régi berendezéseit ott hagyhatja abban az üzletben, ahol az új készüléket vásárolta.

Azok az üzletek, ahol legalább háztartási gépek értékesítési területe található 400 m²

, kötelesek ingyenesen átvenni a háztartásokból az ebben az egységben vagy annak közvetlen közelében lévő olyan hulladék berendezéseket, amelyek külső mérete nem haladja meg a 25 cm-t, anélkül, hogy új háztartási berendezéseket kellene vásárolni. A kis használt felszereléseket egy nagy szupermarketben hagyhatja anélkül, hogy újat kellene vásárolnia.

A háztartási célú berendezések vásárló részére történő átadásakor a forgalmazó köteles a háztartási használt berendezéseket a berendezés átadási helyén ingyenesen átvenni, feltéve, hogy a használt berendezés azonos típusú és ugyanazokat a funkciókat látja el, mint a szállított. felszerelés. Ha megrendelést ad le a gyártó hivatalos weboldalán keresztül, egyszerűen tájékoztasson minket úgy, hogy megjegyzését írja be a Megrendelés megjegyzései mezőbe. Így a használt elektromos és elektronikus berendezéseket visszaküldheti a szállítási helyre.

A régi készüléket gyűjtőhelyre is elviheti.

A hulladékberendezések tárolóhelyeiről további információ a következő címen érhető el:

<https://sklep.powermat.pl/webpage/pl/recycling.html>

A GYÁRTÓ ADATAI

PH Powermat TMK Bijak Sp. Jawna

utca Obrońców Poczty Gdańska 97

42-400 Zawiercie

<https://powermat.pl>

MEGFELELŐSÉGI NYILATKOZAT