





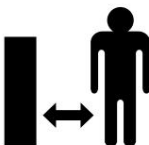


RED

Technic



RTMC0028 / RTMC0029

HASZNÁLATI UTASÍTÁS

FIGYELMEZTETÉS / INFORMÁCIÓS SZIMBÓLUMOK	
	FIGYELMEZTETÉS: A készülék használata előtt figyelmesen olvassa el a használati útmutatót és a biztonsági ajánlásokat. Őrizze meg az utasítást későbbi hivatkozás céljából.
	Ne csatlakoztassa a készüléket közvetlenül a vízvezetékhez.
	Ne irányítsa a nagynyomású sugarat emberekre, állatokra, feszültség alatt álló elektromos berendezésekre vagy magára a készülékre. Óvja a készüléket a fagytól.
	A készüléket csak függőleges helyzetben használja, soha ne fekvő.
	VIGYÁZAT: Munka közben tartson biztonságos távolságot más emberektől.
	A termék megfelel a vonatkozó európai irányelveknek.
	ÁT HÍZOTT KEDÉ LY SZIMBÓLUMA: Ez a szimbólum azt jelenti, hogy a használt berendezéseket szét kell választani, és nem szabad más hulladékkal együtt ártalmatlanítani. Tekintse meg az „ELKÖLT KÉ SZÜLÉ KEK ÁRTALMATLANÍ TÁSABÍ ã d! Nie moż na odnale ć ż ró d! a odwo ł ania.” szakasz.

Az útmutató a termékkel kapcsolatos alapvető információkat tartalmaz, de készülékeink folyamatos fejlesztése miatt az itt szereplő adatok eltérhetnek a tényleges adatoktól. Kérjük, legyen óvatos az esetleges eltérésekkel.

RENDELTESSZERŰ HASZNÁLAT

Ez a nagynyomású mosó a tárgyak nagynyomású vízszugárral történő tisztítására szolgál. A készülék komponenseinek funkcióit az alábbi leírás tartalmazza.

A magasnyomású mosó csak háztartási használatra készült:

– gépek, járművek, épületek, szerszámok, homlokzatok, teraszok, kerti berendezések takarítási tására stb.

nagynyomásúví zslugárral (szükség esetén tisztítási tászerék hozzáadásával).

– a POWERMAT által jóváhagyott tartozékokkal, pótalkatrészekkel és tisztítási tászerekkel együtt.

Kövessen a tisztítási tászerekhez mellékelt utasítási tásokat.

BIZTONSÁG

ÁLTALÁNOS BIZTONSÁGI UTASÍTÁSOK AZ ELEKTROMOS SZERSZÁMOKHOZ

- A gyermekeket felügyelni kell, hogy ne játsszanak a készülékkel.
- Ezt a készüléket csökkent fizikai, érzékszervi vagy szellemi képességű, illetve nem megfelelő tapasztalattal és tudással rendelkező személyek csak felügyelet mellett használhatják, vagy ha eligazították őket a készülék biztonságos használatának szabályairól, és megértették az ebből eredő veszélyeket.
- A készüléket gyermekek vagy képtelen személyek nem használhatják.
- A készüléket vízszintes és stabil felületen használja.
- A szállítótőfogantyú csak a készülék szállítási tására szolgál. A készülék hordozható, de kellő körülmények között nem szabad mozgatni.
- A felhasználó biztonsága érdekében viseljen védőszemüveget, védőcipőt és védőkesztyűt, valamint halljon szükség esetén védelmet.
- Üzem közbeni zavar vagy meghibásodás esetén azonnal kapcsolja ki a készüléket és húzza ki a csatlakozódugót a konnektorból. Ezután tekintse meg a használati útmutató 67. oldalát a zavar lehetséges okaiért, vagy forduljon szervizközpontunkhoz.

BIZTONSÁGI UTASÍTÁSOK A KÉSZÜLKEL VALÓMUNKÁHOZ

A nagynyomású tisztítási tás veszélyesek lehetnek, ha nem megfelelően használják. A fűvókát nem szabad emberekre, állatokra, feszültség alatt álló elektromos készülékekre vagy magára a készülékre irányítani.

- Soha ne irányítsa a fűvókát saját magára vagy más emberekre ruhák vagy cipők mosásához.
- Ne használja a készüléket, ha más személyek elérhetőek, kivéve, ha megfelelő védőruházatot viselnek.
- Mindig két kézzel fogja meg a szórópisztolyt. Ez lehetővé teszi, hogy legyőzze a visszarúgás erejét a víz zslugár.
- Tegye meg a megfelelő intézkedéseket annak megakadályozására, hogy gyermekek hozzáférjenek a készülékhez, amikor az bent van a művelet.
- A csomagolóanyagok megfelelő válogatása és ártalmatlanítása.
- Ne használja a készüléket gyúlékony folyadékok vagy gázok közelében – tűz- vagy robbanásveszély áll fenn.
- Ne öntsön vagy fröcsköljön ki gyúlékony folyadékot. Robbanásveszély!
- Tárolja a készüléket száraz, lezárt helyen, ahol gyermekek nem férhetnek hozzá.
- A gyermekeket felügyelni kell, hogy ne játsszanak a készülékkel.
- Győződjön meg arról, hogy nincs kipufogógáz-forrás a légszűrő közelében.
- Vigyázat! A következő szabályok lehetővé teszik, hogy elkerülje a készülék károsodását és az abból eredő károkat személyi sérülés:
 - Ne dolgozzon a készülékkel, ha az sérült, hiányos vagy a gyártó beleegyezése nélkül módosították. A készülék üzembe helyezése előtt szakképzett szakemberrel ellenőriztesse, hogy a szükséges elektromos védelem megtörtént-e.

- Ne mű ködtesse a készüléket sérült hálózati biztosí tékkel vagy más fontos részekkel, mint például a nagynyomásútömlő vagy pisztoly.
- Óvja a készüléket a fagytól és a ví z nélküli mű ködéstől („száraz” üzem).
- Csak eredeti tartozékokat használjon, és ne módosí tsa a készüléket.
- Olvassa el a használati útmutatóban található „Karbantartás és tisztí tás” utasí tásokat. Az ezen kí vül eső összes tevékenységet, különösen a készülék kinyitását szakképzett villanyszerelőnek kell elvégeznie. Ha a készülék javí tásra szorul, mindig forduljon szervizközpontunkhoz.
- A rendszer elosztócsövén átfolyt ví z nem minősül ivóví znek.
- A nagynyomásútömlők, szerelvények és csatlakozók a gépbiztonság fontos elemei. Csak a gyártó által javasolt nagynyomású tömlőket, szerelvényeket és csatlakozókat használjon.
- A gép biztonsága érdekében csak a gyártó eredeti vagy a gyártó által jóváhagyott pótalkatrészeket használjon.

ELEKTROMOS BIZTONSÁ G



Figyelem: Az áramütés okozta balesetek vagy sérülések elkerülése érdekében:

- Hosszabbí tó kábel használata esetén annak dugójának és csatlakozójának ví z állónak kell lennie.



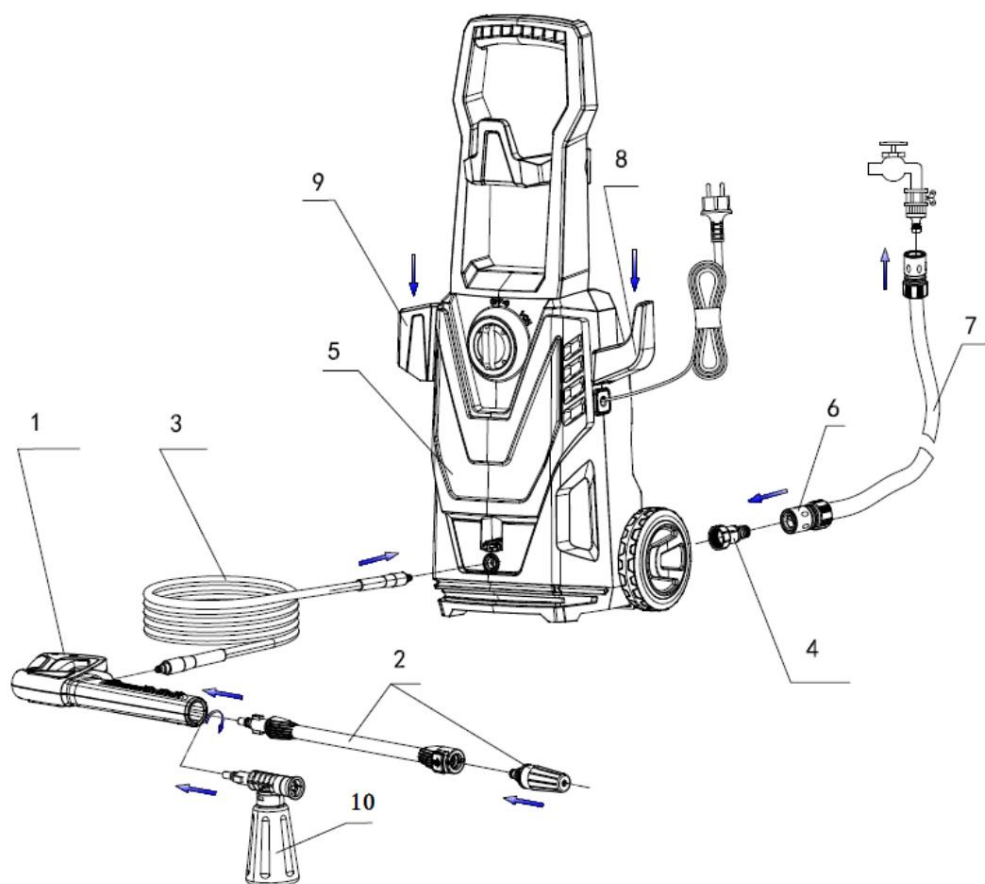
A nem megfelelő hosszabbí tó kábelek veszélyesek lehetnek. Sérülésveszély áramütés miatt.

- Óvja az elektromos csatlakozókat a ví ztől és a nedvességtől.
- Ha fennáll az árvi z veszélye, az elektromos csatlakozókat árvi z biztos helyen kell elhelyezni. • Győződjön meg arról, hogy a hálózati feszültség megegyezik az adattáblán szereplő adatokkal.
- A hálózati csatlakozást tapasztalt villanyszerelőnek kell létrehoznia; meg kell felelnie a az IEC 60364-1 követelményei.
- A készüléket csak 30 mA-t meg nem haladó hibaáram-értékkel ellátott hibaáram-védőkapcsolóval (RCD) ellátott aljzatokhoz szabad csatlakoztatni; legalább 6 amperes biztosí ték.
- Ha ennek a készüléknek a tápkábele megsérül, azt a gyártónak vagy a gyártó szervizének, vagy hasonló képesí tésű személynek ki kell cserélnie egy speciális tápkábellel – csak í gy biztosí tható a készülék biztonsága.
- Ne a kábelnél fogva húzza ki a dugót a konnektorból. Óvja a kábelt hőtől, olajtól és éles szélektől.
- Ne szállí tsa és ne rögzí tse a készüléket a kábelnél fogva.
- A nem megfelelő hosszabbí tó kábelek veszélyesek lehetnek. Ha hosszabbí tót használ, annak kültéri használatra alkalmasnak kell lennie, a csatlakozásnak száraznak és a talaj felett kell lennie. Javasoljuk, hogy erre a célra olyan kábeltekerccset használjon, amely a hálózati aljzatot legalább 60 mm-rel a talaj felett tartja.
- Viseljen erős cipőt az áramütés elleni védelem érdekében.
- Csak olyan hosszabbí tót használjon, amely ví z álló és kültéri használatra készült. Használat előtt mindig tekerje le a kábelt a kábeltekercsről. Mindig ellenőrizze, hogy a kábel nem sérült-e.
- A készüléken végzett bármilyen munka megkezdése előtt, a munkaszünetben, illetve amikor a készüléket nem használja, húzza ki a csatlakozódugót a konnektorból.
- Mindig kapcsolja ki a főkapcsolót, ha felügyelet nélkül hagyja a gépet.
- A hálózati kábelek keresztmetszete nem lehet kisebb 2 x 2,5 mm²-nél.

MŰSZAKI ADATOK		
Modell	RTMC0028	RTMC0029
Tápegység	230V / 50Hz	230 V / 50 Hz
Erő	2000 W	3000 W
Munkahelyi nyomás	134 bar	200 bar
Maximális nyomás	230 bar	300 bar
Kapacitás	440 l/h	485 l/h
Nettó tömeg	5,5 kg	9,5 kg
Védelmi szint	IPX5	IPX5
Védelmi osztály	II	II
Maximális vízhőmérséklet	60o C	60o C

A KÉSZÜLÉK LEÍRÁSA

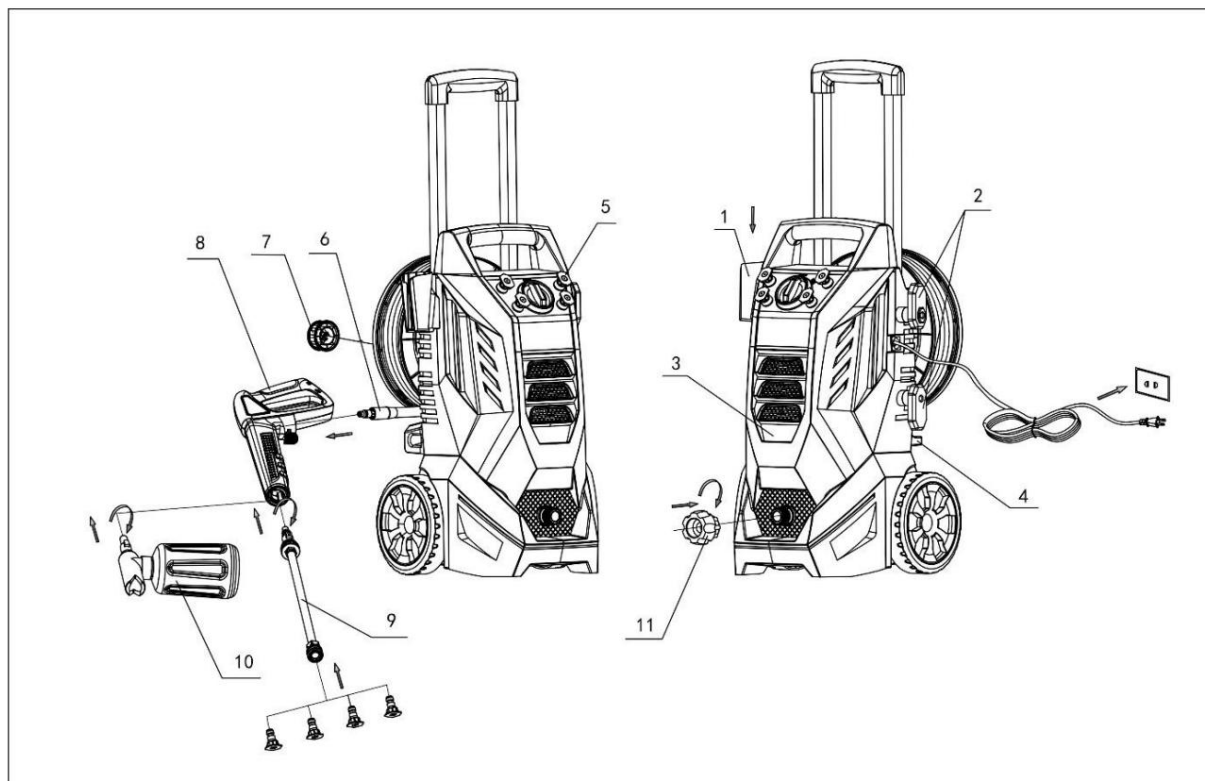
MODELL: RTMC0028



sz. Kijelölés
1 Fegyver fogantyú
3 Nagynyomásútömlő
5 Nagynyomásúmosó
7 Víztömlő
9 Fegyvertartó

sz. Kijelölés
2 Lándzsa + fűőka
4 Vízcsatlakozó
6 Víz gyorscsatlakozó
8 Tápkábel tartó
10 Mosószer tartály

MODELL: RTMC0029



sz. Kijelölés
1 Fegyvertartó
3 Nagynyomásúmosó
5 Permetező fűvóka
7 Tömlőtekercs gomb
9 Lándzsa
11 Ví z gyorscsatlakozó

sz. Kijelölés
2 Tápkábel tartó
4 Habosí tó tartó
6 Nyomótömlő
8 Fegyver fogantyú
10 Habosí tó

ÜZEMBE HELYZÉS

A KÉ SZÜLÉ K KICSOMAGOLÁ SA

- Vegye ki a készüléket és a tartozékokat a csomagolásból.



Elektromos feszültség figyelmeztetés

Áramütés a nem megfelelő szigetelés miatt. Minden mérés előtt ellenőrizze, hogy a készülék nem sérült-e, és megfelelően mű ködik-e. Ha a készülék sérült, ne használja. Ne használja a készüléket, ha a keze vagy maga a készülék nedves vagy nyirkos.

- Ellenőrizze a készülék teljességét, és ellenőrizze, hogy nem sérült-e meg.



Figyelem

Fulladásveszély! Ne hagyja a csomagolóanyagot heverni. A gyerekek számára veszélyes játékszerré válhat.

- A használt csomagolóanyagokat a vonatkozó előírásoknak megfelelően ártalmatlanítani tsa.

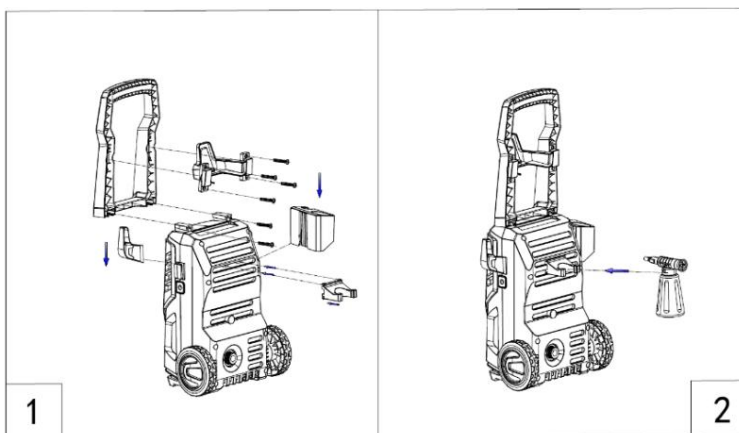
ÖSSZESZERELÉS ÉS MŰKÖDTETÉS



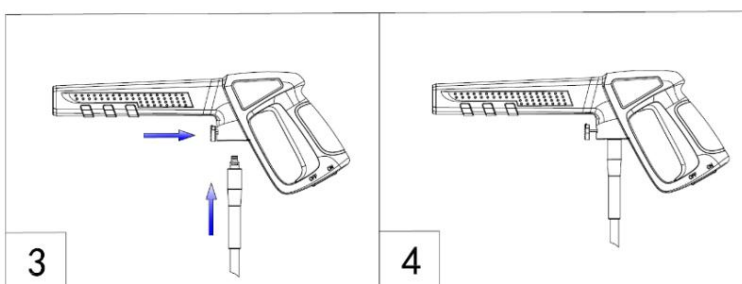
Figyelem. Ne működtesse a készüléket 60C alatti alacsony hőmérsékleten .

MODELL: RTMC0028

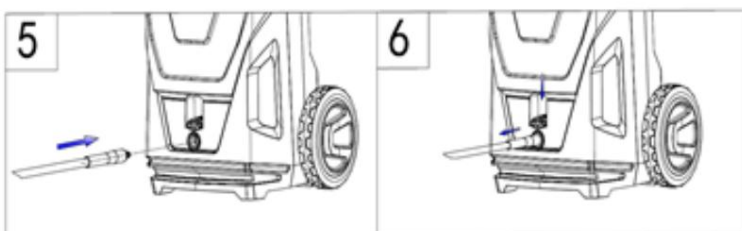
1. Rögzítse a horgot és a fogantyút a géphez a mellékelt csavarokkal. Lásd az 1. és 2. ábrát.



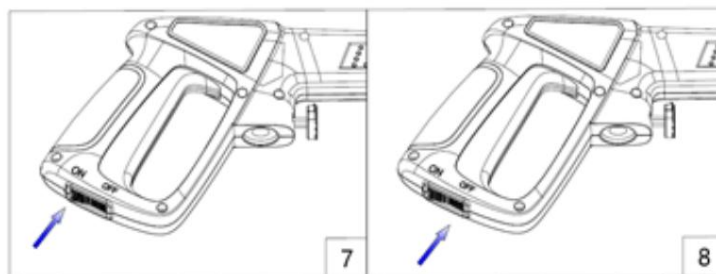
2. Csatlakoztassa a nagynyomásútömlőt a kioldópisztolyhoz. Lásd a 3. és 4. ábrát.



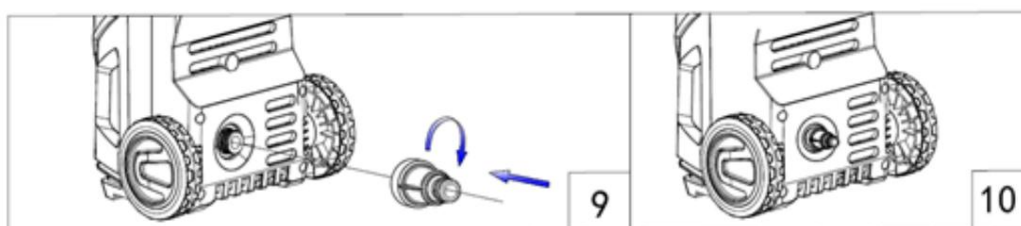
3. Csatlakoztassa a nagynyomásútömlőt a géphez. Lásd az 5. és 6. ábrát.



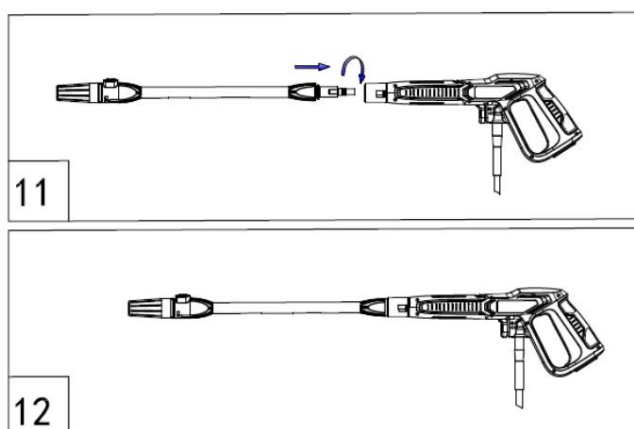
4. Indítópisztolyzár: A ravaszpisztoly zárral van felszerelve. Ha a gomb be van kapcsolva, a pisztoly nem működtethető. Lásd a 7. és 8. ábrát.



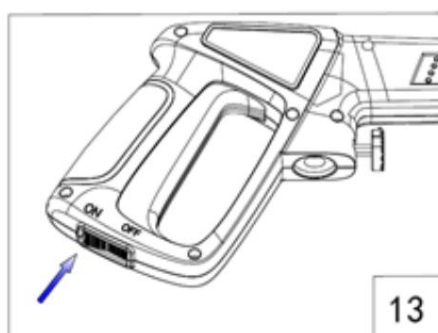
5. Csavarja szorosan a vízbeviteli csatlakozóját. Megjegyzés: A bemeneti szűrőt mindig be kell szerelni a készülékbe vízbevezetőcsövet a homok, víz és egyéb szennyeződések kiszűrésére, mivel ezek károsíthatják a szivattyúszelvépeit. Lásd a 9. és 10. ábrát.



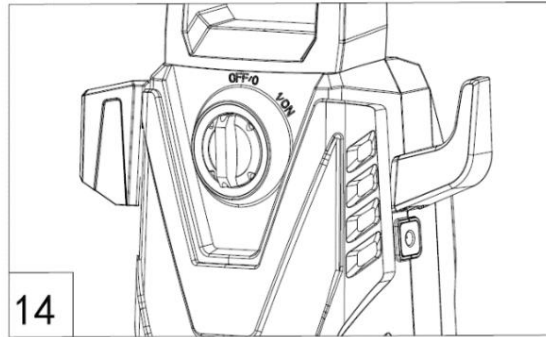
6. A lánczsa csatlakoztatása a pisztoly fogantyújához. Lásd a 11. és 12. ábrát.



7. Nyissa ki a vízcsapot maximumra.
 8. A ravaszár kioldása. Lásd a 13. ábrát.



9. Tartsa lenyomva a ravaszt, hogy levegőt engedjen ki a rendszerből, mielőtt bekapcsolná.
 10. Kapcsolja a készülék főbe-/kikapcsolóját Ki állásba. Lásd a 14. ábrát.

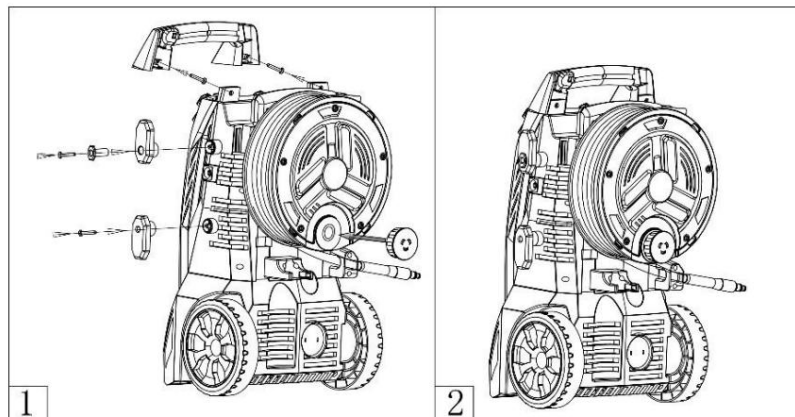


11. Dugja be a hálózati csatlakozót a hálózati aljzatba.

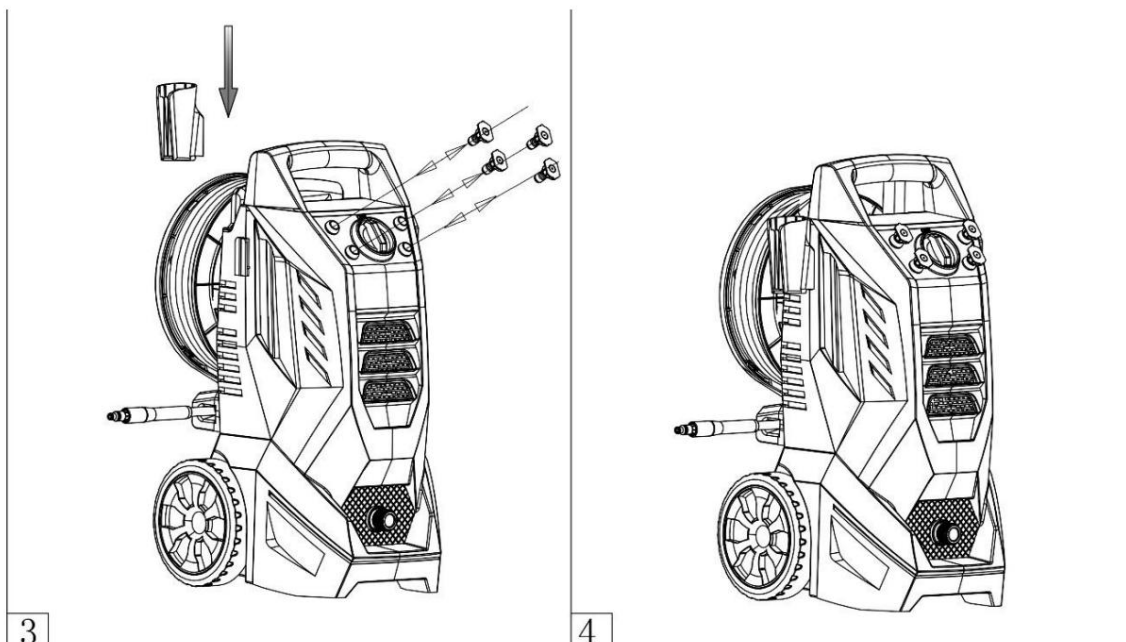
MODELL: RTMC0029

1 Rögzítse a fogantyút és a zsinórkampót a mellékelt csavarokkal, és rögzítse a tömlőtekercs gombját.

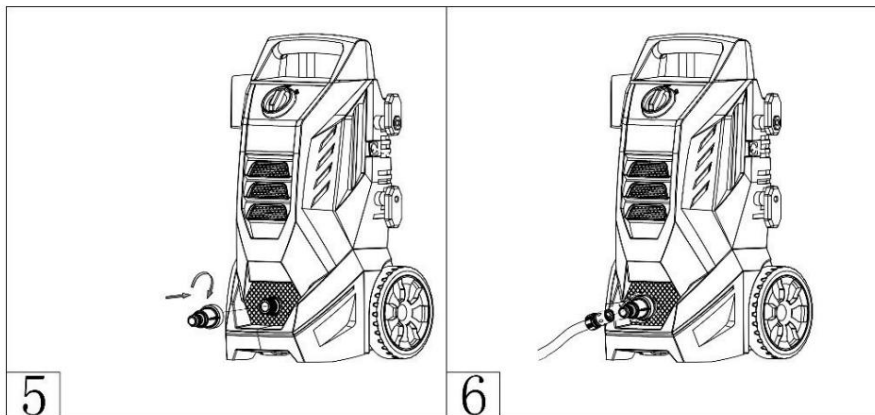
Lásd az 1. és 2. ábrát.



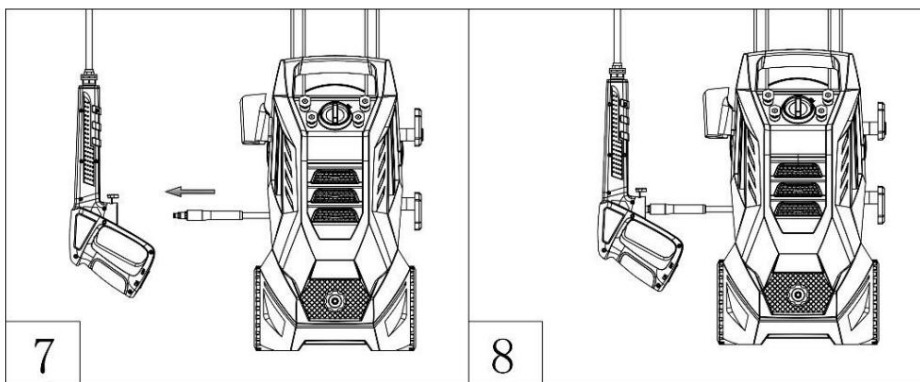
2 A pisztoly fogantyújának rögzítse és a permetezőfejek behelyezése az alátétáiba. Lásd a 3. ábrát és 4.



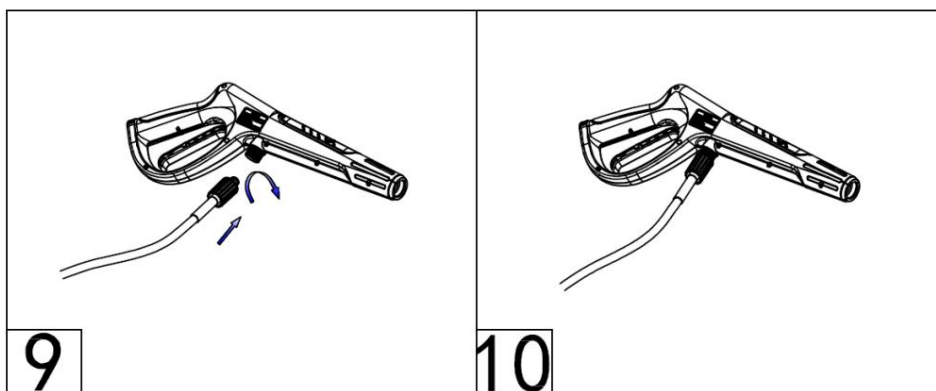
3 Csatlakoztassa a ví zbevezetőtömlőt a ví zbemeneti adapterhez. Lásd az 5. és 6. ábrát.



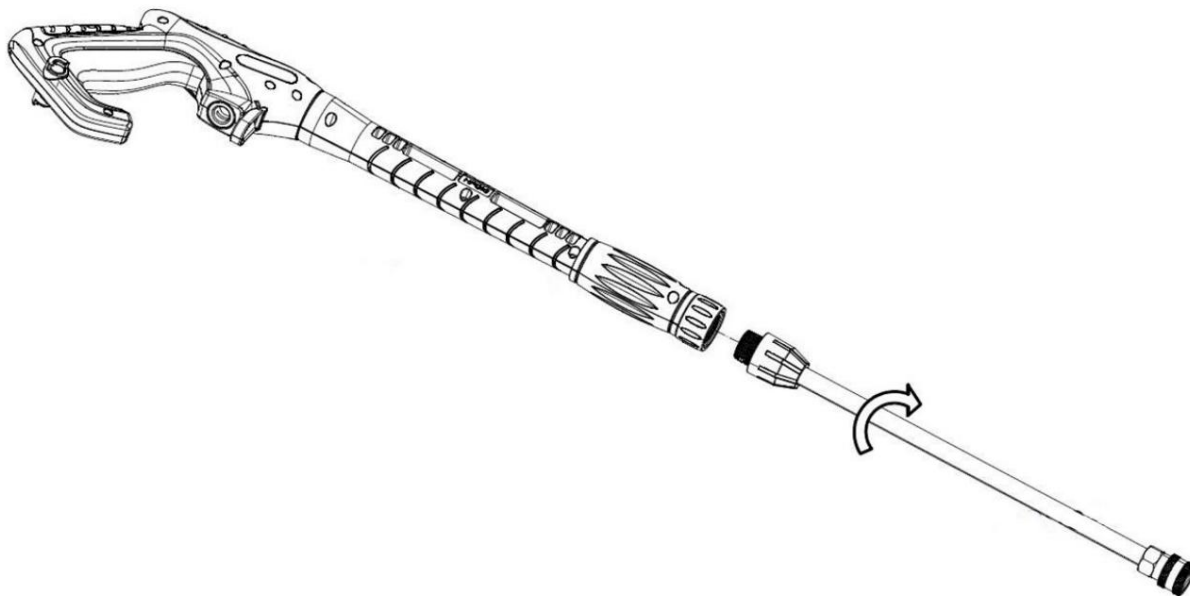
4 Húzza ki a nyomótömlőt, és csatlakoztassa a pisztoly fogantyújához. Lásd a 7. és 8. ábrát.



5 Csatlakoztassa a nyomótömlőt a pisztoly fogantyújához. Lásd a 9. és 10. ábrát.



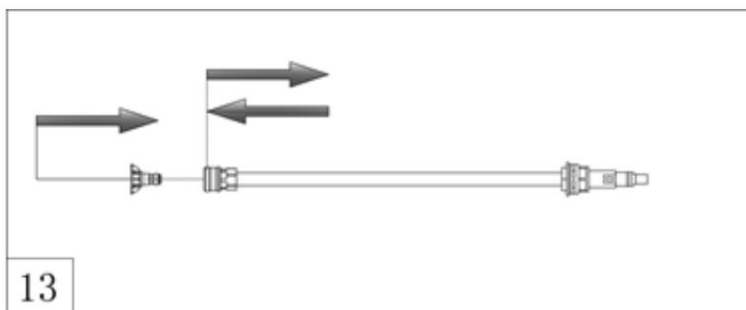
6 Csatlakoztassa a pisztoly lándzsáját a pisztoly fogantyújához.



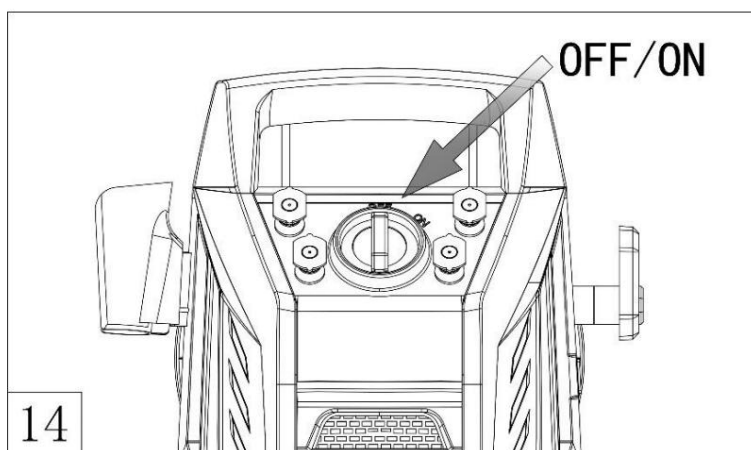
7 Nyissa ki maximálisan a ví zcsapot.

8 Tartsa lenyomva a ravaszt, hogy levegőt engedjen ki a rendszerből, mielőtt bekapcsolná.

9 Csatlakoztasson egy megfelelő szórófejet a pisztoly lándzsájához. Lásd a 13. ábrát.



10 Kapcsolja a készülék fő be-/kikapcsolóját Ki állásba. Lásd a 14. ábrát.

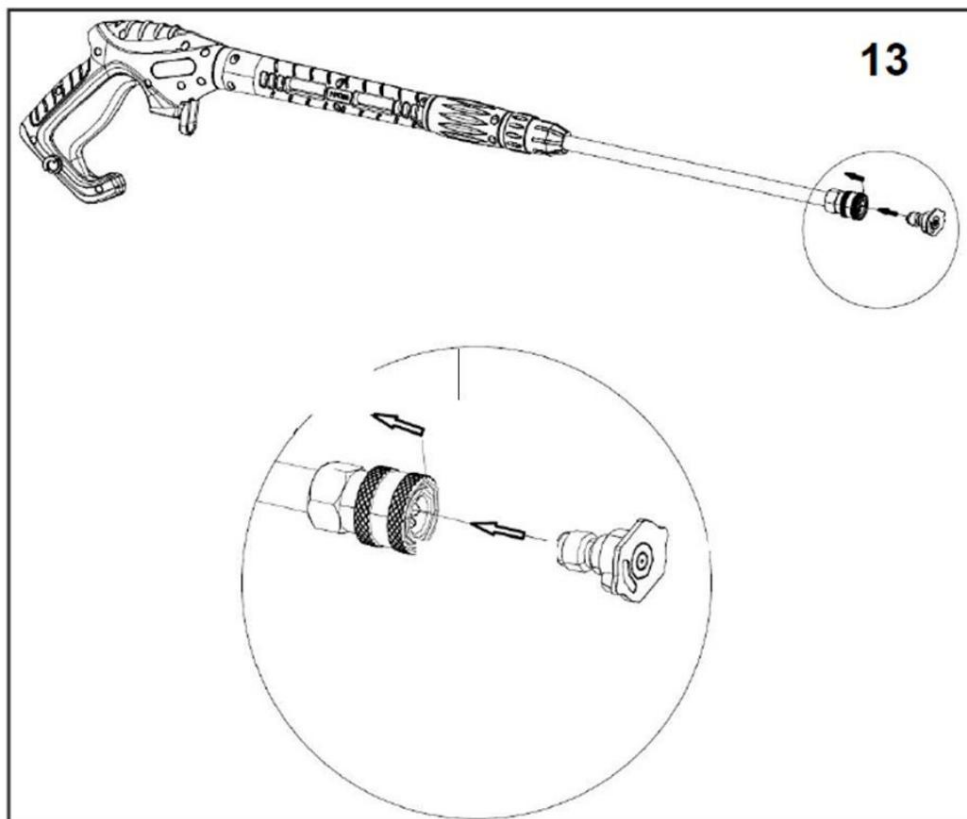


11 Dugja be a hálózati csatlakozót a hálózati aljzatba.

A JET-MINTA BEÁLLÍ TÁSA

A szórófej cserélhető, ami lehetővé teszi a sugár alakjának beállít tását, beleértve a 0°, 15°, 25° vagy 40° szöget.

Erősen pattintsa be a kí vánt fűvókát a szórócsőbe.



MŰ VELET



VIGYÁZAT

2 percnél hosszabb ideig tartó szárazon járás károsíthatja a nagynyomásúszivattyút. Ha a készülék 2 percn belül nem hoz létre nyomást, kapcsolja ki, és kövesse a „Hibaelhárítás” fejezet utasít tásait.

MAGAS NYOMÁSSAL MUNKA

A sérülések elkerülése érdekében a festett felületek tisztít tásakor tartson legalább 30 cm távolságot.

VIGYÁZAT

Ne tisztít tsa a gumiabroncsokat, a festéket vagy az érzékeny felületeket, például fát a szennyeződésvágvóval; károsodás veszélye.

- Helyezze be a lándzsát a szórópisztolyba, és zárja le.
- Kapcsolja be a készüléket („I/ON”).
- Oldja ki a szórópisztoly karját.
- Húzza meg a kart, és a készülék bekapcsol.

Tipp: A kar elengedésekor a készülék ismét kiold. Túnyomás marad a rendszerben.

TISZTÍ TŐSZEREKKEL MUNKA

Tipp: A tisztí tőszert csak alacsony nyomáson lehet hozzáadni.



VESZÉLY

Tisztí tőszerek használatakor vegye figyelembe a tisztí tőszér gyártójának biztonsági adatlapját, különösen az egyéni védőfelszerelésekre vonatkozó információkat.

Tölts fel a habosí tő/folyadék tartályt (modellől függően) a tisztí tőszér oldattal (vegye figyelembe a tisztí tőszér csomagolásán feltüntetett adagolási adatokat).

Rögzítse a habosí tőt/tartályt a pisztolyhoz.

AJÁNLOTT TISZTÍ TÁSI MÓDSZER

Permetezzen vékonyan a tisztí tőszert a száraz felületre, és hagyja állni egy ideig (de ne hagyja megszáradni).

Válassza le a habosí tő/folyadék tartályt, és öblítse le a feloldódott szennyeződést nagynyomású sugárral.

HIBAELHÁRÍTÁS

A kisebb hibákat saját maga is elháríthatja, ha követi az alábbi tippeket. Ha kétségei vannak, forduljon egy hivatalos szervizközpontoz.



Áramütés veszélye.

- A készüléken végzett bármilyen munka megkezdése előtt húzza ki a tápkábelt a konnektorból.

A KÉSZÜLÉK NEM MŰKÖDIK

- Húzza meg a szórópisztoly kart a készülék bekapcsolásához.
- Ellenőrizze, hogy az adattáblán feltüntetett hálózati feszültség megegyezik-e a készülék feszültségével áramforrás.
- Ellenőrizze, hogy a tápkábel nem sérült-e.
- A készülék nem termel nyomást.

A KÉSZÜLÉK NEM NYOMÁST GYÁRT

- Ellenőrizze a lándzsa beállítást.
- Ellenőrizze a vízellátás megfelelő kapacitását.
- Vegye le a szitát a vízcsatlakozásról egy fogóval, és futás közben tisztítsa meg a vízt.
- Légtelenítse a készüléket: Kapcsolja be a készüléket a nagynyomásútömlő csatlakoztatása nélkül, és várja meg (legfeljebb 2 percig), amíg a buborékmentes víz kezd kifolyni a nagynyomásúcsatlakozón. Kapcsolja ki a készüléket, és csatlakoztassa újra a nagynyomásútömlőt.

ERŐS NYOMÁS-INGADÁS

- A nagynyomásúfűvőka tisztí tősa: Távolítsa el a szennyeződéseket a fűvőka nyílásából egy tű segítségével és először öblítse le a vízzel.
- Ellenőrizze a bejövő víz mennyiségét.

SZIVÁRGÓKÉSZÜLÉK

- A készülék enyhe szivárgása a kialakításának köszönhető. Nagyobb szivárgás esetén javíttassa meg hivatalos szervizközponttal.

TISZTÍTÁS ÉS KARBANTARTÁS



Áramütés veszélye.

- A készüléken végzett bármilyen munka megkezdése előtt húzza ki a tápkábelt a konnektorból.

A VÍZBEKÖTÉSI SZŰRŐ TISZTÍTÁSA

Rendszeresen tisztítsa meg a vízcsatlakozó szitát.

- Távolítsa el a vízcsatlakozó csatlakozót.

VIGYÁZAT

A szita nem sérülhet meg.

- Távolítsa el a szitát lapos fogóval.
- Tisztítsa meg a szitát folyó víz alatt.
- Helyezze vissza a szitát a vízcsatlakozóba.

A MOSÓSZERSZŰRŐ TISZTÍTÁSA

Hosszabb tárolás előtt, pl. télen:

Távolítsa el a szűrőt a mosószer szivómlőjéből, és folyó víz alatt tisztítsa meg.

TÁROLÁS



VIGYÁZAT

Sérülés és kárveszély!

Tároláskor vegye figyelembe a készülék súlyát.

Hosszabb tárolás előtt, pl. télen, olvassa el a megjegyzéseket

„Fagyvédelem” fejezetben.

- Hagyja a készüléket vízszintes felületen.
- Nyomja meg a nagynyomásútömlő gyorscsatlakozójának házáat a nyíl irányába és távolítsa el a nagynyomásútömlőt.
- Nyomja meg a szórópisztoly elválasztó gombot, és válassza le a nagynyomásútömlőt a permetről pisztoly.
- Helyezze a szórópisztolyt a tárolórekeszbe.
- Helyezze a permetező csövet a megfelelő tárolórekeszbe.
- Helyezze a tápkábelt, a nagynyomásútömlőt és a tartozékokat a készülék mellé.

FAGYVÉ DELEM

VIGYÁZAT

A nem teljesen kiürített készülékek és tartozékok fagykárosodhatnak. Ürítse ki teljesen a készüléket és a tartozékokat, és óvja őket a fagytól.

A sérülések elkerülése érdekében:

- Teljesen ürítse ki a készüléket a vízből: Kapcsolja be a készüléket a nagynyomásútömlő csatlakoztatása és a vízellátás csatlakoztatása nélkül (max. 1 percig), és várja meg, amíg a nagynyomásúcsatlakozón már nem jön ki víz. Kapcsolja ki a készüléket.
- Tárolja a készüléket minden tartozékával fűtött helyiségben.

SZÁLLÍTÁS ÉS TÁROLÁS



VIGYÁZAT

Sérülés és kárveszély!

Szállításkor vegye figyelembe a készülék súlyát.

KÉZISZÁLLÍTÁS

- Húzza meg a készüléket a szállító főt fogantyúnál fogva.

SZÁLLÍTÁS JÁRMŰVEKEN

- Ürítse ki a mosószer-tartályt.
- Biztosítsa a készüléket elmozdulás és felborulás ellen.

GARANCIA

A jótállási idő alatt a vásárló gyártási hibák miatt ingyenes javí tásra jogosult.

A jótállás csak abban az esetben érvényes, ha a terméket hiánytalanul, összeszeretlenül, a vásárlást igazoló bizonylattal és megfelelően kitöltött jótállási jeggyel az értékesí tési helyre szállí tják.

GYÁ RTÓI GARANCIA KIZÁ RÁ SAI

A gyártói garancia kizárt, ha a készüléken természetes kopásból vagy a berendezés helytelen kezeléséből adódó sérülések mutatkoznak (pl. túlterhelés, tú nagy nyomás kifejtése - különösen a mű anyag alkatrészek repedése vagy törése, valamint az ebből eredő egyéb mechanikai sérülések és hibák). kár).

Valamint a következő esetekben:

- Jogosulatlan javí tási kí sérletek történtek.
- A készüléket a jótállási idő alatt illetéktelen személy módosí totta vagy javí totta.
- A szerszámot iparban vagy kézmű ves iparban használták (az eszköz ezermesterek/barkácsolás szerelmeseinek, ill. nem fizetett munkára szolgál).

A garancia nem vonatkozik a szerszám azon elemeire, amelyek természetes kopás vagy túlterhelés következtében megsérülhetnek (pl. tömlők, fűvókák, tápkábelek, csatlakozók, szivattyúk, ha az ajánlott határérték alatti környezeti hőmérsékleten dolgozik, stb.).

SZOLGÁLTATÁS

Az elektromos kéziszerszámokat csak szakképzett személyzet javíthatja, eredeti pótalkatrészek felhasználásával. Ez lehetővé teszi, hogy biztosítsa a készülék biztonságos használatát.

Cím:

Serwis Powermat és Red Technic

ul. Obrońców Poczty Gdańskiej 97

42-400 Zawiercie

Tel. 32 670 39 68, mellék 4

AZ ELHASZNÁLÓDOTT ESZKÖZÖK ÁRTALMATLANÍ TÁSA



Élettartamának végén ezt a terméket nem szabad a normál háztartási hulladékkal együtt kidobni, hanem az elektromos és elektronikus eszközök újrahasznosítására szolgáló gyűjtőhelyre kell vinni. Ezt a terméken, a használati útmutatón vagy a csomagoláson elhelyezett szimbólum jelzi. Az újrahasznosítási társnak, az anyagok újrafelhasználásának vagy az elhasználandó eszközök egyéb használatának köszönhetően Ön jelentősen hozzájárul környezetünk védelméhez.



Az elektromos kéziszerszámot és az elemeket nem szabad a háztartási hulladékkal együtt kidobni!

Csak az EU-országok számára:

A 2012/19/EU európai irányelv szerint a használhatatlan elektromos kéziszerszámokat, a 2006/66/EK európai irányelv értelmében a sérült vagy használt akkumulátorokat külön kell gyűjteni és környezetbarát módon újrahasznosítani.

A gyártó a Hulladék Adatbázis regisztrációs szám alatt aktív:

000063719

Minden üzlet köteles ingyenesen átvenni a régi berendezéseket, ha az üzletben azonos típusú funkciójú berendezést vásárol. Így a használt felszerelést abban az üzletben hagyhatja, ahol az új felszerelést vásárolta.

A legalább 400 m²-es háztartási gépek eladóterével rendelkező üzletek kötelesek - akár az adott egységben, akár annak közvetlen közelében - a 25 cm-t meghaladó külső méretet nem meghaladó háztartási hulladékot térítésmentesen, új háztartás vásárlása nélkül átvenni, felszerelés. Így egy kisebb hulladék berendezést hagyhat egy nagy szupermarketben anélkül, hogy újat kellene vásárolnia.

A forgalmazó a vevő háztartási gépekkel való ellátásakor köteles a háztartási hulladékot térítésmentesen begyűjteni a készülék átadási helyén, feltéve, hogy a hulladék berendezés azonos típusú ugyanazokat a funkciókat látja el, mint a szállított felszerelés. Ha megrendelést ad le a gyártó hivatalos weboldalán, akkor erről csak annyit kell közölnie minket, hogy megjegyzését írja be a Megjegyzések a rendeléshez rovatba. Így módon elhasználandó elektromos és elektronikus berendezéseit visszaküldheti a kiszállási társ helyére.

A régi készüléket gyűjtőhelyre is elviheti.

Az elhasználandó készülékek átvételi pontjairól bővebb információ a weboldalon található:

<https://sklep.powermat.pl/webpage/pl/recycling.html>

Végfelhasználóként Önt a törvény (azaz az akkumulátorról szóló rendelet) kötelezi az összes használt akkumulátor visszaküldésére.

Az elemeket tilos a háztartási hulladékkal együtt kidobni. A káros anyagokat tartalmazó elemeket egy szimbólum jelzi, amely azt jelzi, hogy nem szabad a háztartási hulladékkal együtt kidobni. Nehézfémek jelölései: Cd=kadmium, Hg=higany, Pb=ólom (a jelölést a

az elemeket, pl. a bal oldalon látható tartály szimbólum alatt). A használt elemeket ingyenes gyűjtőhelyekre, üzleteinkbe vagy bárhová is visszaküldheti, ahol akkumulátorokat árulnak. Ezzel a felhasználó eleget tesz a jogszabályi előírásoknak és hozzájárul a környezet védelméhez.

GYÁRTÓI ADATOK PH Powermat TMK Bijak

Sp. Jawna
Ul. Obrońców Poczty Gdańskiej 97
42-400 Zawiercie
<http://www.redtechnic.eu>

MEGFELELŐSÉGI NYILATKOZAT

