

RED

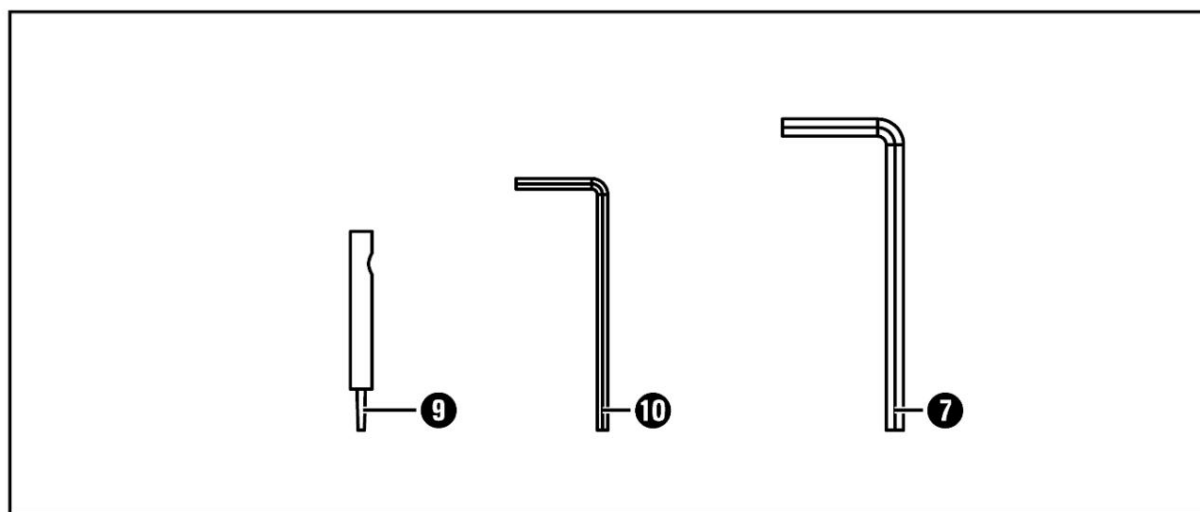
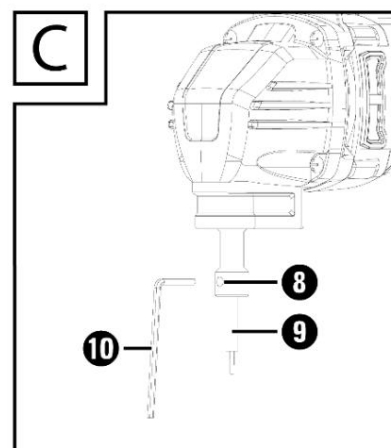
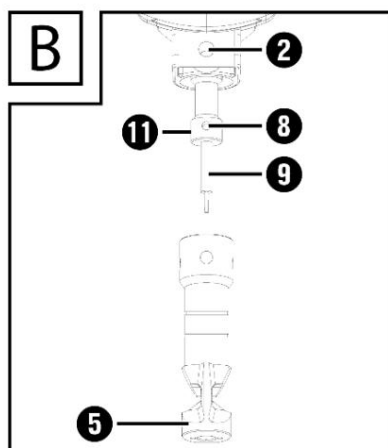
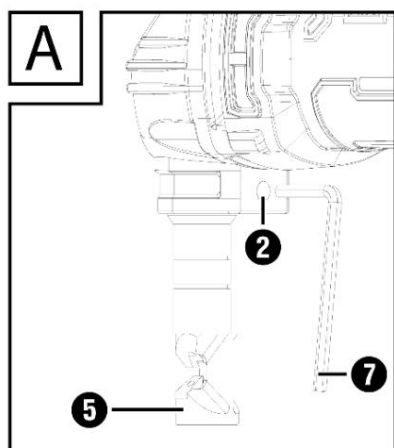
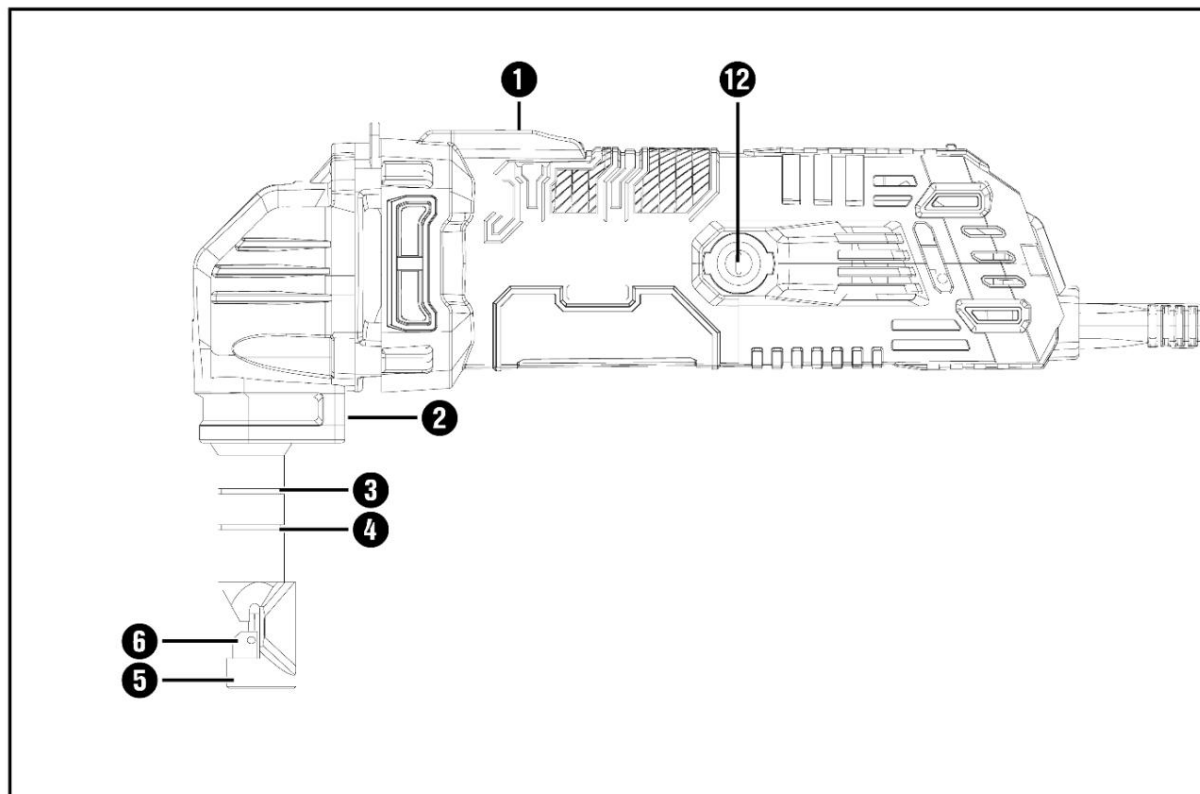
Technic









RTNSDB0014

HU 14-23

HASZNÁLATI UTASÍ TÁS



FIGYELMEZTETÉS / INFORMÁCIÓS SZIMBÓLUMOK

	<p>FIGYELMEZTETÉS: A készülék használata előtt figyelmesen olvassa el a használati utasítást és a biztonsági ajánlásokat. Őrizze meg az utasítást későbbi hivatkozás céljából.</p>
	<p>VIGYÁZAT: Figyelmeztetés forró felületre. Ez a szimbólum a forró felület érintéséből eredő, az emberek egészségét és életét fenyegető kockázatot jelöli.</p>
	<p>FIGYELEM: Hallásvédő használata javasolt.</p>
	<p>ÁT HÚZOTT KEDÉLY SZIMBÓLUMA: Ez a szimbólum azt jelenti, hogy a használt berendezéseket szét kell választani, és nem szabad más hulladékkal együtt ártalmatlanítani. Lásd az „USUWANIE ZUŻYTYCH URZĄDZEŃ” részt.</p>
	<p>Szigetelési osztály II.</p>
	<p>A termék megfelel a vonatkozó európai irányelveknek.</p>

Az útmutató a termékkel kapcsolatos alapvető információkat tartalmaz, de készülékeink folyamatos fejlesztése miatt az itt szereplő adatok eltérhetnek a tényleges adatoktól. Kérjük, legyen óvatos az esetleges eltérésekkel.

RENDELTETTÉSSZERŰ HASZNÁLAT

A készülőket acél és alumínium lemezek vágására tervezték. Csak száraz helyiségekben történő magánhasználatra szolgál. A készülőket bármely más használata vagy módosítása a rendeltetés szerű használatától eltérőnek minősül, és súlyos balesetveszélyt jelent. A gyártó nem vállal felelősséget a készülőket rendeltetésellenes használatából eredő károkokért.

Jegyzet! Saját biztonsága érdekében a készülőket használata előtt olvassa el ezt a kézikönyvet és a biztonságos használatra vonatkozó általános utasításokat. Minden elektromosan működtetett alkatrésznek meg kell felelnie ennek a kézikönyvnek. A gyártó fenntartja a jogot, hogy a terméket bármikor, előzetes figyelmeztetés nélkül módosítsa, hogy megfeleljen a törvényi előírásoknak, szabványoknak, irányelveknek, illetve tervezési vagy kereskedelmi okokból.

A készülőket csak hivatalos szervizközpont javíthatja és karbantarthatja.



Biztonsági okokból a készülőket nem használhatják gyermekek és 18 év alatti serdülők, illetve alkohol, kábítószer vagy más bódító hatása alatt álló személyek.

Kérjük, hogy a készülőket első használata előtt figyelmesen olvassa el a használati útmutatót.

BIZTONSÁGI SZABÁLYOK

Ez a rész a rágcsálóval végzett munka során betartandó alapvető biztonsági előírásokat tartalmazza.

ÁLTALÁNOS INFORMÁCIÓ



Mielőtt elkezdene a munkát a készülővel, ismerkedjen meg az összes kezelőszervelemmel. Gyakorolja a készülőket kezelését, és kérjen meg egy szakembert, hogy ismertesse a funkcióit, működését és technikáit.

Győződjön meg arról, hogy meghibásodás esetén azonnal kikapcsolhatja a készülőket.

A készülőket nem megfelelő használata súlyos sérülésekhez vezethet.



A védőeszközök és az egyéni védőfelszerelések célja az Ön és mások egészségének védelme, valamint a készülőket megfelelő működésének biztosítása.



Kérjük, őrizzen meg minden biztonsági megjegyzést és utasítást későbbi hivatkozás céljából.

A biztonsági utasításokban használt „elektromos szerszám” kifejezés a hálózatról működtetett (azaz tápkábelrel működtetett) elektromos kéziszerszámokra és az akkumulátoros (tápkábel nélküli) elektromos szerszámokra vonatkozik.

BIZTONSÁG A MUNKAHELYEN

a) A munkahelyet tartsa tisztán és jól megvilágított. A rendtelenség vagy az elégtelen világítás balesetekhez vezethet.

b) Soha ne használja az elektromos kéziszerszámot robbanásveszélyes környezetben, ahol gyúlékony folyadékok, gázok vagy porok vannak. Az elektromos szerszámok szikrákat hoznak létre, amelyek meggyújthatják a port vagy a gőzöket.

c) Az elektromos kéziszerszám használatakor tartsa távol a gyermekeket és más személyeket. Ha eltereli a figyelmét a munkáról, elveszíti a vezérlést az elektromos kéziszerszám felett.

ELEKTROMOS BIZTONSÁG

- a) Az elektromos kéziszerszám csatlakozójának illeszkednie kell a konnektorhoz. A dugó módosító tása tilos. Soha ne használjon adapterdugót földelt elektromos szerszámokkal együtt. Módosító dugók és megfelelő aljzatok használata csökkenti az áramütés kockázatát.
- b) Kerülje a test érintkezését földelt vagy földelt felületekkel, mint például csövek, fűtőtestek, tűzhelyek vagy hűtőszekrények. Ha teste le van földelve, megnő az áramütés veszélye.
- c) Soha ne tegye ki az elektromos kéziszerszámot esőnek vagy nedves körülményeknek. Az elektromos kéziszerszám belsejébe jutó víz növeli az áramütés kockázatát.
- d) Soha ne fogja meg a tápkábelt, például az elektromos kéziszerszám hordozásához vagy felfüggesztéséhez, vagy a csatlakozódugó kihúzásához. Tartsa távol a tápkábelt hőtől, olajtól, éles szélektől vagy mozgó alkatrészeketől. A sérült vagy összegabalyodott tápkábel növeli az áramütés kockázatát.
- e) Ha az elektromos kéziszerszámot a szabadban használja, csak olyan hosszabbítókat használjon, amely kiterítési használatra is engedélyezett. A kiterítési használatra alkalmas hosszabbító kábel használata csökkenti az áramütés kockázatát.
- f) Ha az elektromos szerszámmal nedves környezetben történő munkavégzés elkerülhetetlen, használjon hibaáram-védő kapcsolót (RCD). Az RCD használata csökkenti az áramütés kockázatát.

SZEMÉLYES BIZTONSÁG

- a) Mindig legyen óvatos, és figyeljen arra, amit csinál. Az elektromos szerszámmal való munkavégzéshez józan ész is szükséges. Ne használja az elektromos kéziszerszámot, ha fáradt vagy kábítószert, alkohol vagy gyógyszerek hatása alatt áll. Egy pillanatnyi figyelmetlenség az elektromos kéziszerszám használata közben súlyos személyi sérülést okozhat.
- b) Viseljen egyéni védő felszerelést és védő szemüveget. Az egyéni védő felszerelés, például pormaszk, csúszásmentes munkacipő, védő sisak vagy hallásvédő viselése csökkenti a sérülések kockázatát, az elektromos kéziszerszám tipusától és alkalmazásától függően.
- c) Kerülje el azokat a helyzeteket, amelyek a készülő lék véletlen bekapcsolásához vezethetnek. Mielőtt az elektromos kéziszerszámot a hálózathoz és/vagy az akkumulátorhoz csatlakoztatja vagy felvinné, győződjön meg arról, hogy az elektromos kéziszerszám ki van kapcsolva. Ha az elektromos kéziszerszám hordozása közben az ujját a kapcsolón tartja, vagy a kapcsolót benyomott állapotban áram alá helyezi, az balesetet okozhat.
- d) Az elektromos kéziszerszám bekapcsolása előtt távolítsa el minden beállító szerszámot vagy kulcsot. Az elektromos kéziszerszám forgó részében hagyott szerszám vagy csavarkulcs sérülést okozhat.
- e) Kerülje a rendellenes testtartást. Ügyeljen arra, hogy stabil testtartást tartson fenn, és mindig tartsa meg egyensúlyát. Ez lehetővé teszi az elektromos kéziszerszám jobb irányítását váratlan helyzetek esetén.
- f) Viseljen megfelelő ruházatot. Ne viseljen bő ruhát vagy ékszert. Tartsa távol haját és ruházatát a készülő lék mozgó részeitől. A mozgó részek beakadhatnak laza, lógó ruhákba, ékszerekbe vagy hosszú hajba.
- g) Ha lehetséges az elszíró és a porgyűjtő csatlakoztatása, csatlakoztassa és használja őket megfelelően. A porleszívás használata csökkentheti a porral kapcsolatos kockázatokat.
- h) Ne engedjen a hamis biztonságérzetnek, és ne hagyja figyelmen kívül az elektromos kéziszerszámokra vonatkozó biztonsági óvintézkedéseket, még akkor sem, ha többszöri használat után ismeri az elektromos kéziszerszámot. A figyelmetlenség a másodperc töredéke alatt súlyos sérülést okozhat.

AZ ELEKTROMOS SZERSZÁM HASZNÁLATA ÉS MŰ KÖDTETÉSE

- a) Ne terhelje túl az elektromos kéziszerszámot. Az elektromos kéziszerszámot mindig a szigorúan meghatározott alkalmazási körön belül használja. A megfelelő elektromos szerszámmal jobb és biztonságosabb dolgozni a megadott teljesítménytartományon belül.
- b) Ne használja az elektromos kéziszerszámot sérült kapcsolóval. A be- és kikapcsolhatatlan elektromos kéziszerszám veszélyes, ezért azonnal meg kell javítani.
- c) Húzza ki a csatlakozódugót a konnektorból és/vagy az akkumulátorcsomagból, mielőtt az elektromos kéziszerszámot üzembe helyezi, a tartozékokat cseréli vagy félreteszi az elektromos kéziszerszámot. Ezek az óvintézkedések segítenek megelőzni az elektromos kéziszerszám véletlenszerű bekapcsolását.
- d) A használaton kívüli elektromos szerszámokat gyermekektől elzárva tárolja. Ne engedje, hogy az elektromos kéziszerszámot olyan személyek használják, akik nem tudják, hogyan kell kezelni, vagy akik nem olvasták el ezt az utasítást. Elektromos szerszámok a kezében a jogosulatlan felhasználók nagy kockázatot jelentenek.
- e) Mind az elektromos szerszámok, mind a tartozékok gondos gondozást igényelnek. Ellenőrizze, hogy a mozgó alkatrészek megfelelően működnek-e, és nem blokkolnak-e, egyik alkatrész sem törött vagy sérült-e olyan mértékben, amely akadályozza az elektromos kéziszerszám megfelelő működését. Az elektromos kéziszerszám használata előtt javítsa meg a sérült alkatrészeket. Sok elektromos szerszámmal kapcsolatos balesetet az elektromos kéziszerszámok nem megfelelő karbantartása okoz.
- f) Tartsa a vágószerszámokat élesen és tisztán. Az éles pengéjű, tiszta vágószerszámok ritkábban blokkolnak, és könnyebben vezethetők.
- g) Az elektromos kéziszerszámot, a tartozékokat stb. az utasításoknak megfelelően használja. Vegye figyelembe a munkakörülményeket és az elvégzendő tevékenységet. Az elektromos szerszámok rendeltetésétől eltérő célokra történő használata veszélyes helyzeteket okozhat.
- h) Tartsa tisztán, szárazon és olaj- és zsírmentesen a fogantyúkat és a markolatfelületeket. A csúszós fogantyúk és markolatfelületek nem garantálják az elektromos kéziszerszám biztonságos működését és irányítását előre nem látható esetekben helyzetekben.

BIZTONSÁGI UTASÍTÁSOK A NIBBLER SZERSZÁMRA

- Tartsa szilárdan a szerszámot.
- Rögzítse a munkadarabot.
- Tartsa távol kezét a forgó alkatrészekről.
- A munkadarab éllei és forgácsolási élek. Használjon védőkesztyűt. A sérülések megelőzése érdekében azt vastag talpú cipő viselése is ajánlott.
- Ne helyezze le a szerszámot a munkadarab forgására. Ellenkező esetben a szerszám megsérülhet vagy meghibásodás.
- Ne hagyjon felügyelet nélkül működő szerszámot. A szerszámot csak a kezében tartva használja.
- Mindig tartson stabil testtartást. Ha a szerszámot magas munkaállomáson használja, ügyeljen arra, hogy ott legyen nincs alatta senki.
- Közvetlenül a megmunkálás után ne érintse meg a hornyolt csapot, matricát vagy munkadarabot, mivel ezek még mindig nagyon forróak és bőrt égést okozhatnak.
- Kerülje el az elektromos kábelek elvágásának veszélyét. Ez elektromos balesetekhez vezethet sokk.

MŰSZAKI ADATOK	
Modell	RTNSDB0014
Tápegység	230V / 50Hz
Maximális teljesítmény	1600 W
Löklet gyakorisága, terhelés nélkül	2200 u/perc
Munkaterület	Alumínium: 2,5 mm Acél: 1,6 mm
Minimális vágási sugár	Belső : 45 mm Külső : 50 mm
Vágási szélesség	5 mm
Oda-vissza löklet	7 mm
Védelmi osztály	II
Nettó tömeg	?kg
Hangnyomásszint LpA K=3dB(A)	93 dB(A), K = 3 dB
Hangteljesítményszint LwA K=3dB(A)	104 dB(A), K = 3 dB
Rezgésszint K=1,5m/s ²	8,7 m/s ² , K = 1,5 m/s ²

A KÉSZÜLKELÉSRŐL

Névtelen	Névtelen
1. Be/ki kapcsoló	7. Imbuszkulcs
2. Imbuszcsonv	8. Imbuszcsonv
3. 1,6 mm átmérőű horony	9. Hornyolt csap
4. 1,2 mm átmérőű horony	10. Imbuszkulcs
5. Die tartó	11. Szerszámtartó
6. Meghál	12. Szénkefe foglalat

ÖSSZESZERELÉS



Mielőtt bármilyen munkát kezdene a készüléken, kapcsolja ki, és húzza ki a hálózati csatlakozót a konnektorból.

VÁLTOZTATÁS A SZERKESZTARTÓHELYZETÉBEN

(Lásd: A ábra)

A szerszám pozíciója 360°-kal eltolható. Négy munkapozíció van előre beállítva, 90°-os eltolással. A munkapozíciókat a következő lépésekkel állíthatja be:

- Lazítsa meg az imbuszcsonvot (2) a mellékelt imbuszkulccsal (7).
- Forgassa el a szerszámtartót (5) a kívánt munkahelyzetbe úgy, hogy az adott furat a szerszámtartón az imbuszcsonv (2) felé mutat.
- Húzza meg újra az imbuszcsonvot (2) a mellékelt imbuszkulccsal (7).
- A szerszámtartó (5) enyhe elforgatásával ellenőrizze, hogy megfelelően rögzítve van-e a megfelelő helyzetben.

MEGEGEDETT ANYAGVASTAGSÁG

A maximális vágási teljesítmény az anyag minőségétől és keménységétől függ. A szerszámtartón lévő mérőhorony vastagságmérőként szolgál a megengedett vágási vastagság jelzésére. Soha ne vágjon vastagabb anyagot a műszaki adatokban megadottnál.

A VARÁZOTT TŰS ÉS A FORMÁRTÓ ÖSSZESZERELÉSE ÉS LESZERELÉSE

(Lásd: B + C ábra)

- A hornyos csap (9) és a szerszámtartó (5) eltávolításához csavarja ki az imbuszcsonvot (2) a mellékelt imbuszkulccsal (7).
- Vegye ki a szerszámtartót (5) a készülékből.
- Lazítsa meg az imbuszcsonvot (8) a mellékelt imbuszkulccsal (10), majd távolítsa el a hornyos csapot (9) a szerszámtartóból (11).
- A beszereléshez helyezze be az új hornyos csapot (9) a szerszámtartóba (11) úgy, hogy a lyuk a hornyos csap (9) az imbuszcsonv (8) felé mutat.
- Húzza meg az imbuszcsonvot (8), hogy rögzítse a hornyos csapot (9).
- Vezesse és csúsztassa vissza a szerszámtartót (5) a szerszámtartón (11) keresztül a készülékbe.
- Forgassa el a szerszámtartót (5) a kívánt munkahelyzetbe úgy, hogy az adott furat a szerszámtartón (5) az imbuszcsonv (2) felé mutat.
- Húzza meg újra az imbuszcsonvot (2) a mellékelt imbuszkulccsal (7).
- A szerszámtartó (5) enyhe elforgatásával ellenőrizze, hogy megfelelően rögzítve van-e a megfelelő helyzetben.

MŰ VELET

BE/KI KAPCSOLÁS

Bekapcsolás

Nyomja meg a kapcsolót (1) az „I” helyzetbe állí tásához.

Kikapcsolni

Nyomja meg a kapcsolót (1) a „0” helyzetbe állí tásához.

KENÉS

Kenje be a kereskedelemben kapható gépolajat a vágóvonalra, hogy meghosszabbí tsa a hornyolt csap (9) és a szerszám (6) élettartamát. Ez különösen fontos alumí niium vágásakor.

VÁ GÁS

Megmunkáláskor tartsa a készü léket derékszögben (90°) a munkadarabhoz képest.

Enyhe nyomással tolja a készü léket vágási irányba.

VÁ GÁSOK

A belső kivágásokhoz 22,5 mm-nél nagyobb lyukat kell készí teni a szerszám tartó (5) behelyezéséhez.

KARBANTARTÁS É S TISZTÍ TÁS



FIGYELEM! SÉ RÜLÉ SVESZÉ LY! Mielő tt bármilyen munkát kezdene a készü léken, kapcsolja ki, és húzza ki a hálózati csatlakozót a konnektorból.

- A készü léknek mindig tisztának, száraznak, olaj- és zsí rmentesnek kell lennie.
- A ház tisztí tásához használjon száraz ruhát.
- A szénkefét rendszeresen el kell távolí tani és ellenő rizni kell. Ha elhasználódtak, ki kell ő ket cserélni. A szénkefét mindig tartsa tisztán, hogy szabadon csúszhassanak a fogantyúban. Mindkét szénkefét egyszerre kell cserélni. Csak azonos szénkefét használjon.
- Csavarhúzóval csavarja le a kefetartó sapkákat (12). Távolí tsa el az elhasználódott szénkefétet, helyezzen be újakat, és csavarja vissza a kefetartó sapkákat.



FIGYELEM! Ha a hálózati tápkábelt ki kell cserélni, a biztonsági kockázatok elkerü lése érdekében a cserét a gyártónak vagy annak megbí zottjának kell elvégeznie.

GARANCIA

A jótállási idő alatt a vásárló gyártási hibák miatt ingyenes javí tásra jogosult.

A jótállás csak abban az esetben érvényes, ha a terméket hiánytalanul, összeszeretlenül, a vásárlást igazoló bizonylattal és megfelelő en kitöltött jótállási jeggyel az értékesí tési helyre szállí tják.

GYÁRTÓI GARANCIA KIZÁRÁSAI

A gyártói garancia kizárt, ha a készüléken természetes kopásból vagy a berendezés helytelen kezeléséből adódó sérülések mutatkoznak (pl. túlterhelés, túl nagy nyomás kifejtése - különösen a műanyag alkatrészek repedése vagy törése, valamint az ebből eredő egyéb mechanikai sérülések és hibák). kár).

Valamint a következő esetekben:

- Jogosulatlan javítási kár sérülések történtek.
- A készüléket a jótállási idő alatt illetéktelen személy módosította vagy javította.
- A szerszámot iparban vagy kézműves iparban használták (az eszköz ezermesterek/barkácsolás szerelmeseinek, ill. nem fizetett munkára szolgál).

A garancia nem terjed ki a szerszám azon elemeire, amelyek a természetes kopás vagy túlterhelés következtében megsérülhetnek (pl. matricák, fogantyúk és bilincsek, kábelek, burkolatok és bármilyen maszkolóelem).

SZOLGÁLTATÁS

Az elektromos kéziszerszámokat csak szakképzett személyzet javíthatja, eredeti pótalkatrészek felhasználásával. Ez lehetővé teszi, hogy biztosítsa a készülék biztonságos használatát.

Cím:

Serwis RED TECHNIC és POWERMAT

ul. Obrońców Poczty Gdańskiej 97

42-400 Zawiercie

Tel. 32 670 39 68, mellék 4

e-mail: serwis@powermat.pl

AZ ELHASZNÁLÓDOTT ESZKÖZÖK ÁRTALMATLANÍTÁSA



Élettartamának végén ezt a terméket nem szabad a normál háztartási hulladékkal együtt kidobni, hanem az elektromos és elektronikus eszközök újrahasznosítására szolgáló gyűjtő helyre kell vinni. Ezt a terméket, a használati útmutatóban vagy a csomagoláson elhelyezett szimbólum jelzi. Az újrahasznosításnak, az anyagok újrafelhasználásának vagy az elhasznált eszközök egyéb használatának köszönhetően Ön jelentősen hozzájárul környezetünk védelméhez.

Csak az EU-országok számára:

A 2012/19/EU európai irányelv szerint a használhatatlan elektromos kéziszerszámokat, a 2006/66/EK európai irányelv értelmében a sérült vagy használt akkumulátorokat külön kell gyűjteni és környezetbarát módon újrahasznosítani.

A gyártó a 000063719 számú Hulladékadattár regisztrációs szám alatt aktív

Minden üzlet köteles ingyenesen átvenni a régi berendezéseket, ha az üzletben azonos típusú és funkciójú új berendezést vásárol. Így a használt felszerelést abban az üzletben hagyhatja, ahol az új felszerelést vásárolta.

A legalább 400 m²-es háztartási gépek eladóterével rendelkező üzletek kötelesek - akár az adott egységben, akár annak közvetlen közelében - a 25 cm-t meghaladó külső méretet nem meghaladó háztartási hulladékot térítésmentesen, új háztartás vásárlása nélkül átvenni, felszerelés. Így egy kisebb hulladék berendezést hagyhat egy nagy szupermarketben anélkül, hogy újat kellene vásárolnia.

A forgalmazó a vevő háztartási gépekkel való ellátásakor köteles a háztartási hulladékot térítésmentesen begyűjteni a készü lék átadási helyén, feltéve, hogy a hulladék berendezés azonos típusú és ugyanazokat a funkciókat látja el, mint a szállított felszerelés. Ha megrendelést ad le a gyártó hivatalos weboldalán, akkor erről csak annyit kell közölnie minket, hogy megjegyzését írja be a Megjegyzések a rendeléshez rovatba. Így módon elhasznált elektromos és elektronikus berendezéseit visszaküldheti a kiszállító helyére.

A régi készüléket gyűjtő helyre is elviheti.

Az elhasznált készü lékek átvételi pontjairól bővebb információ a weboldalon található:

<https://sklep.powermat.pl/webpage/pl/recycling.html>

GYÁRTÓ ADATOK

PH Powermat TMK Bijak Sp. Jawna

Ul. Obrońców Poczty Gdańskiej 97

42-400 Zawiercie

<http://www.redtechnic.eu>

MEGFELELŐSÉGI NYILATKOZAT