

RED

Technic



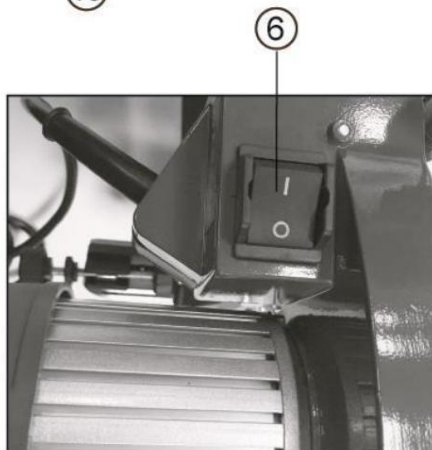
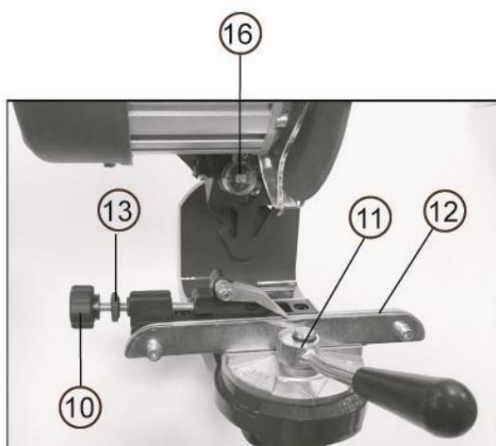
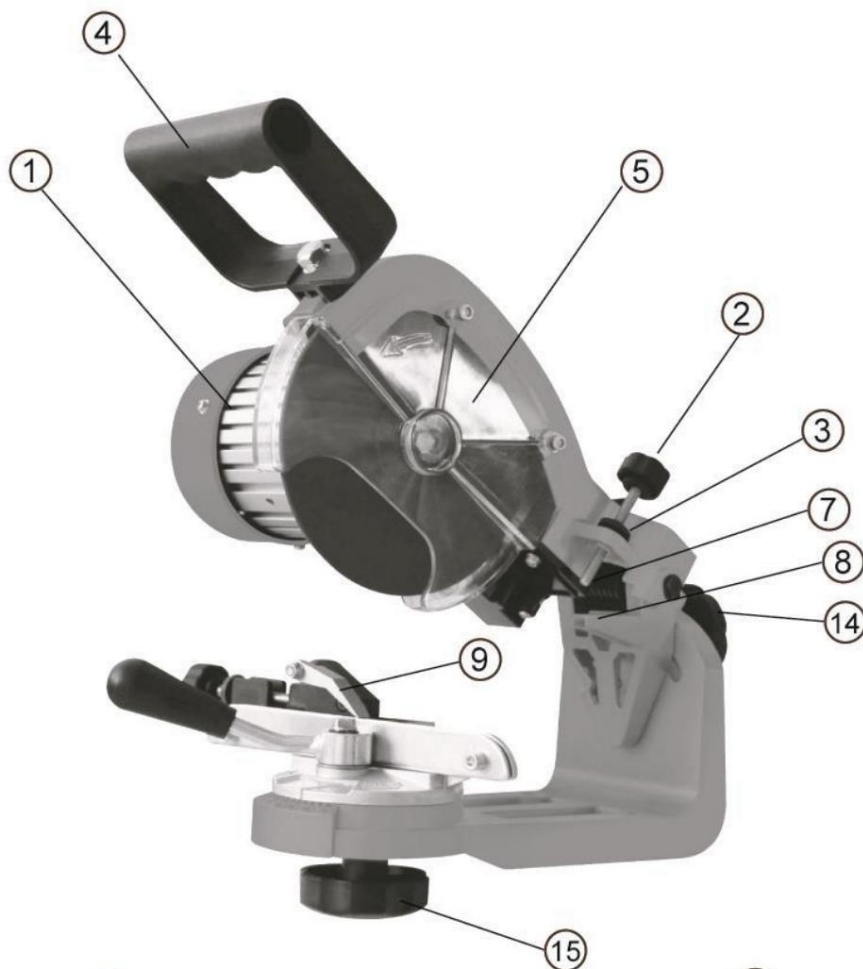
RTOSL0055

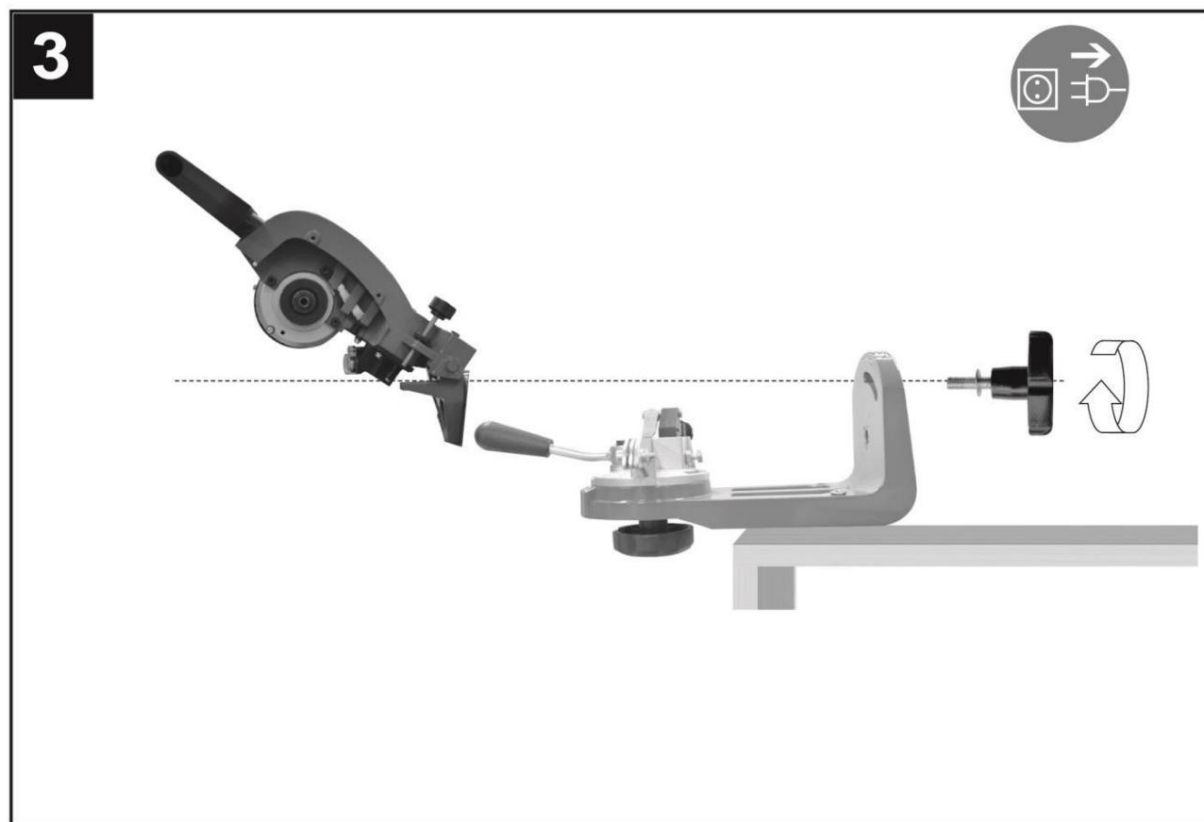
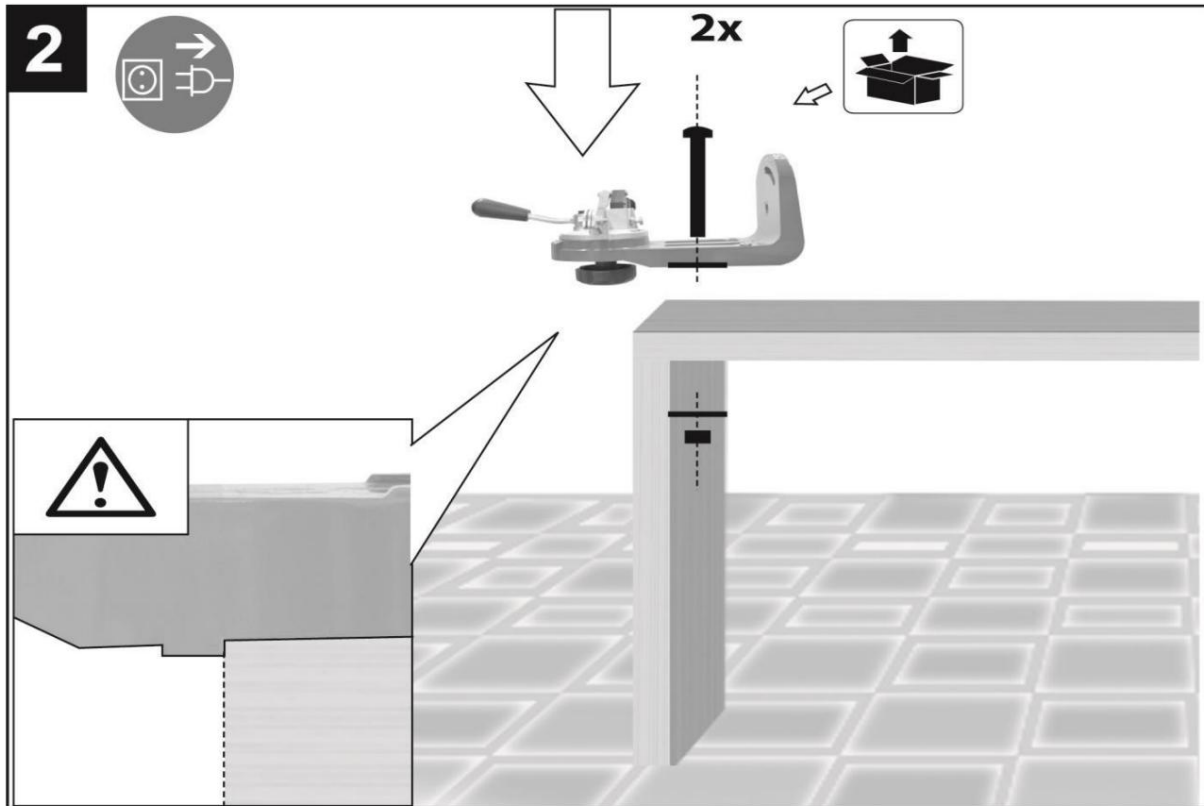
HU

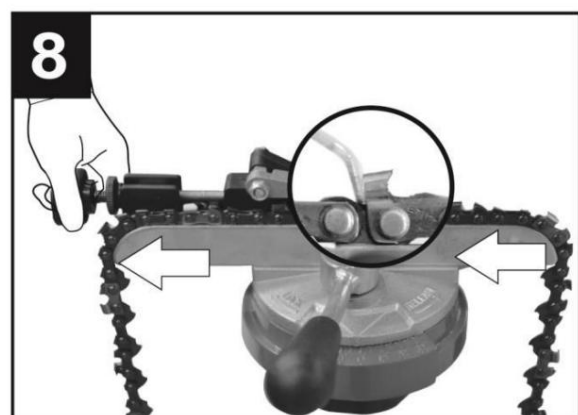
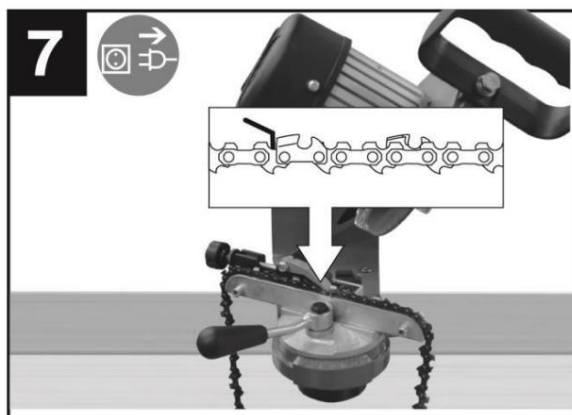
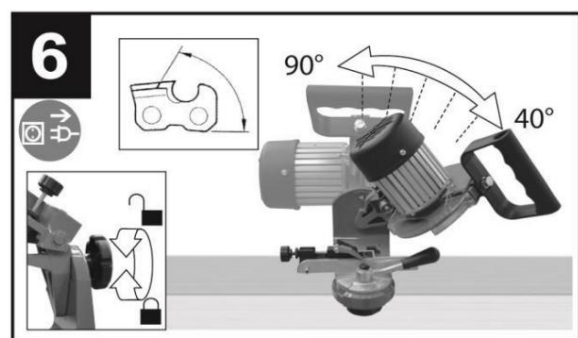
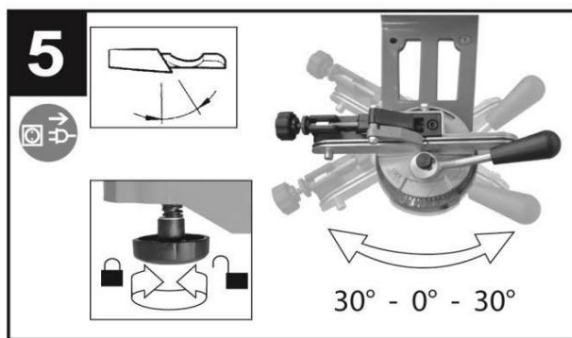
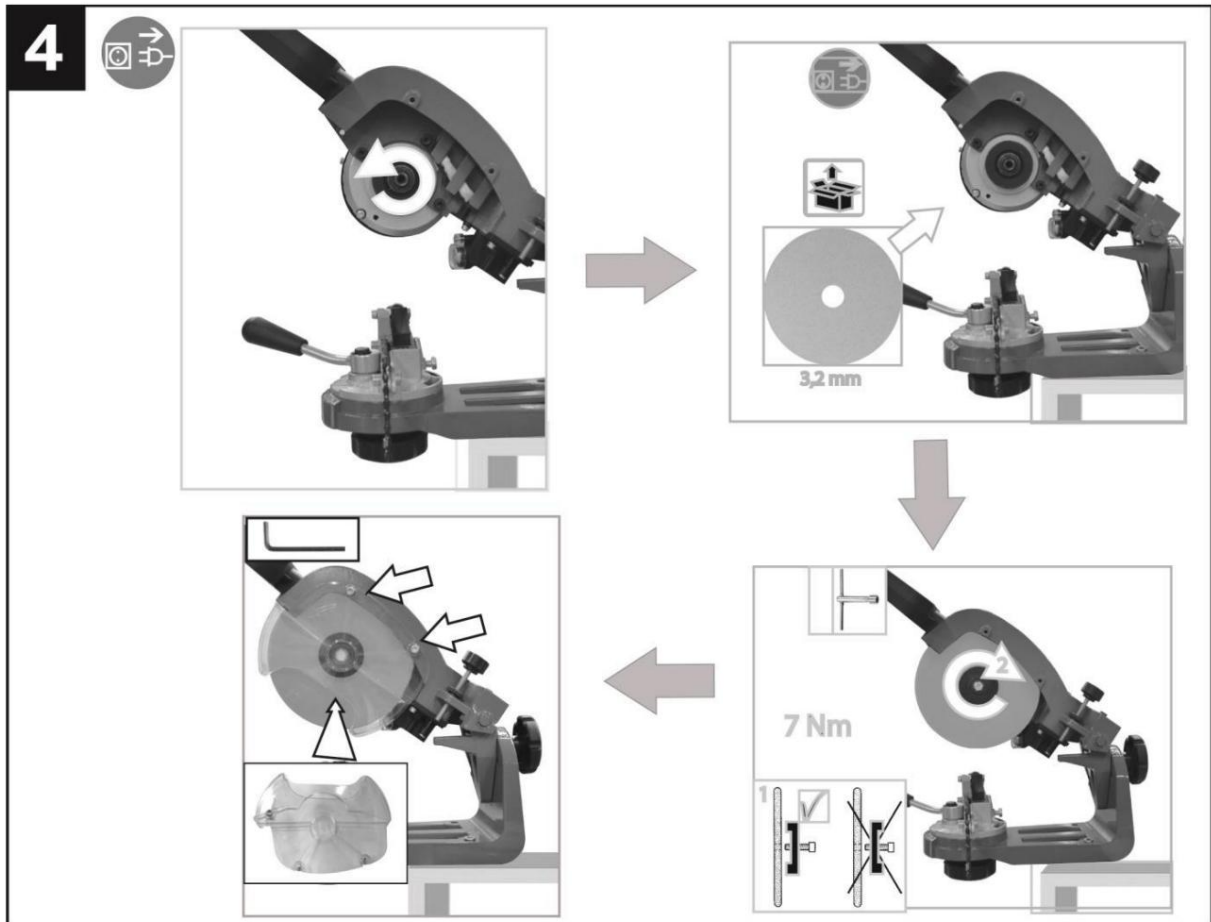
26-36

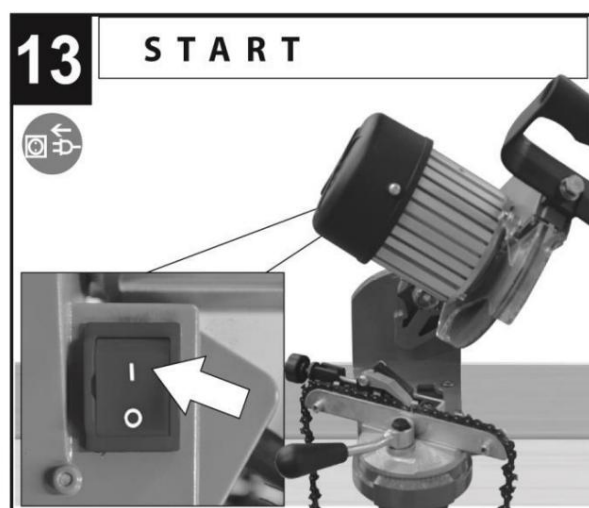
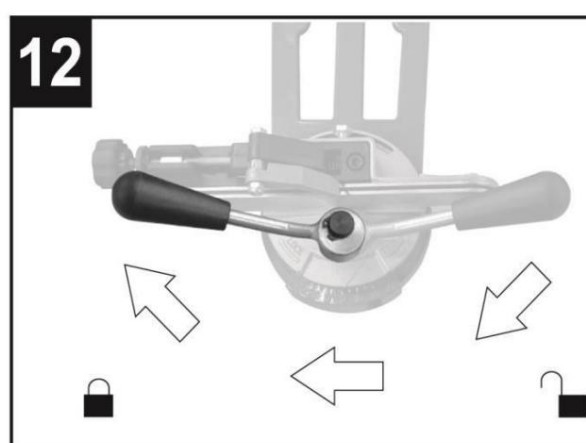
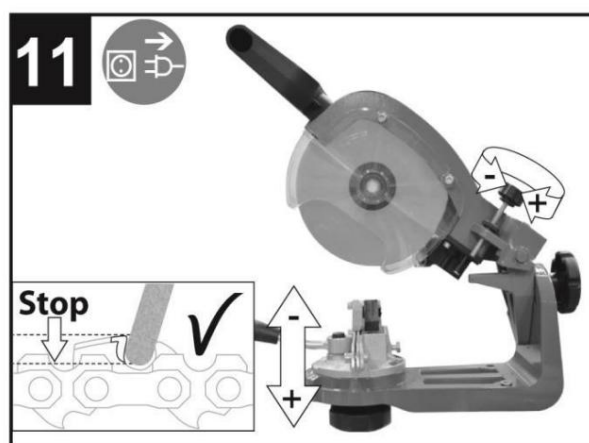
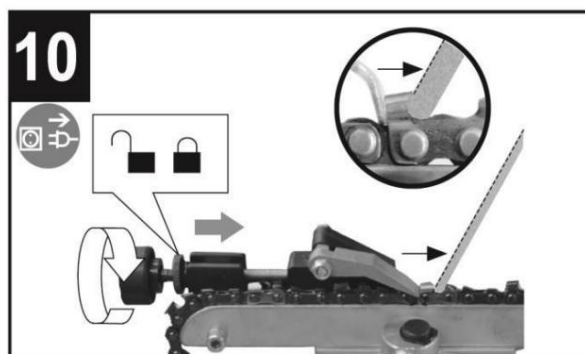
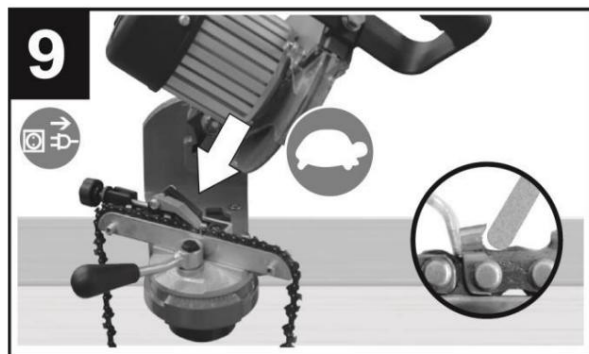
HASZNÁLATI UTASÍTÁS

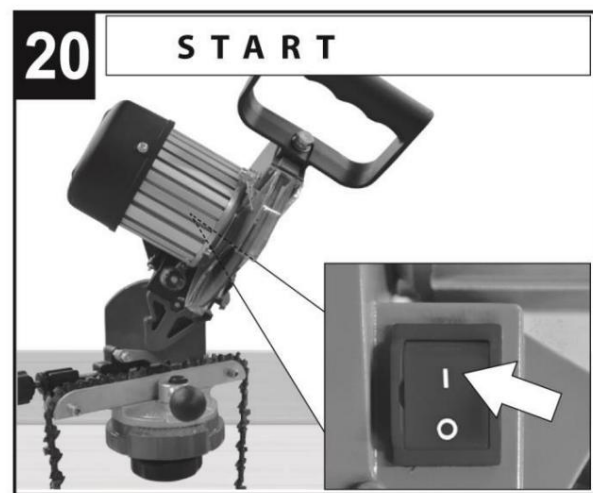
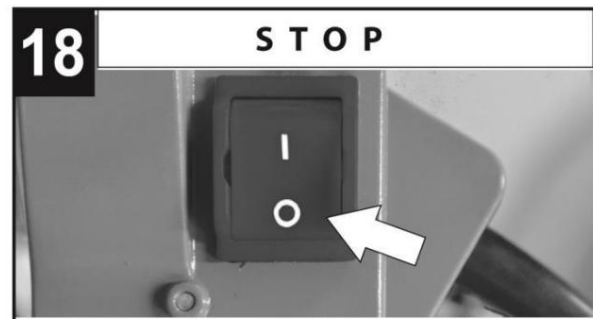
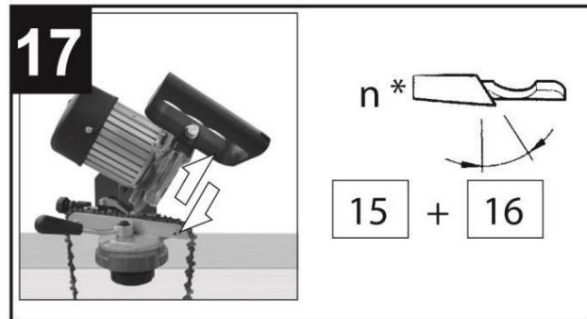
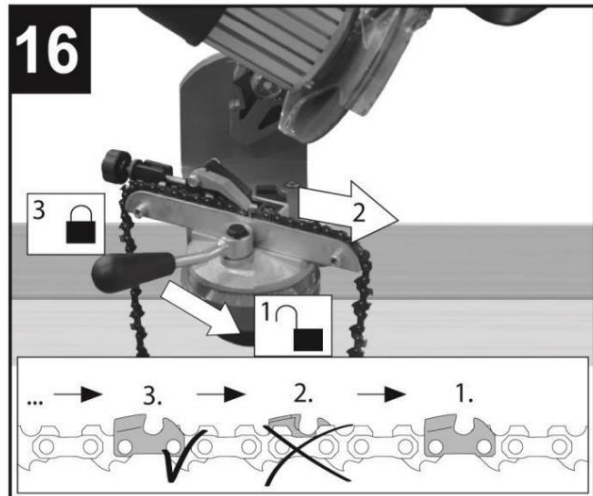
1

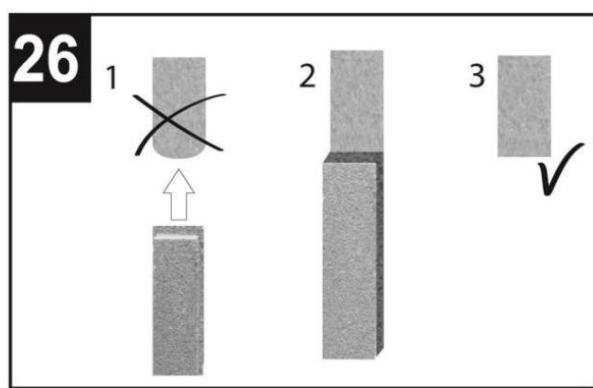
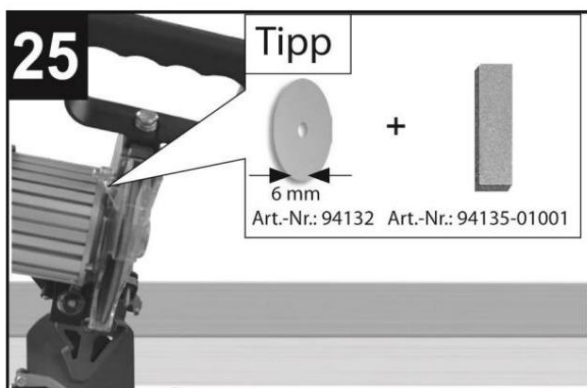
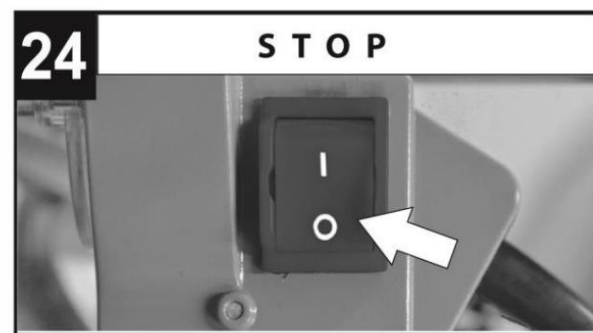
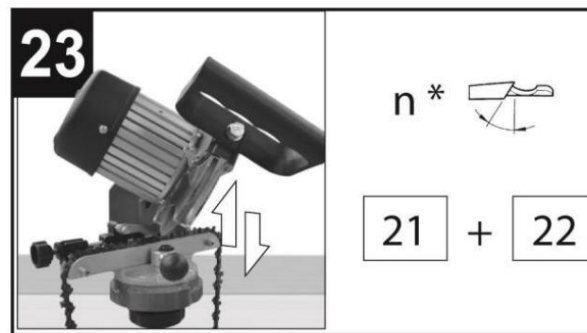
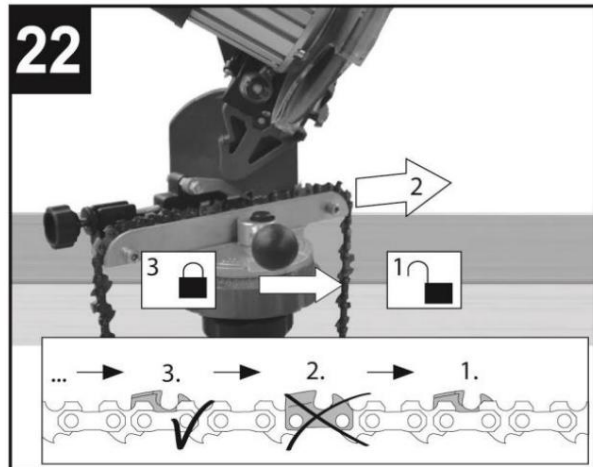
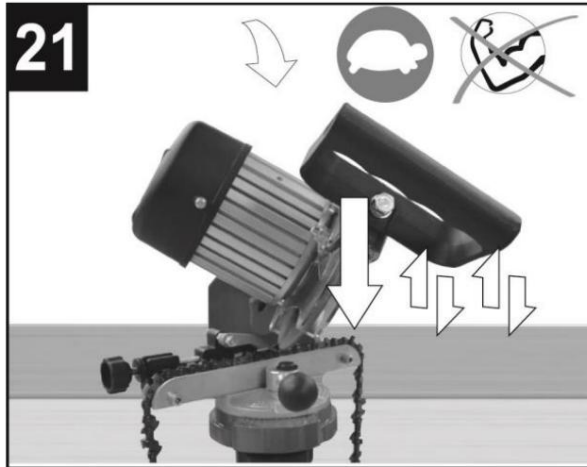


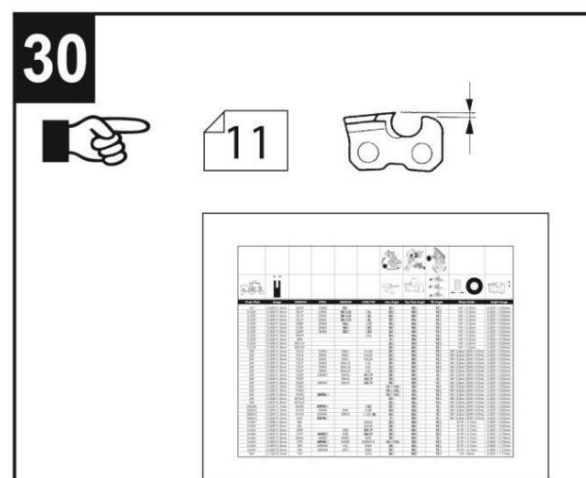
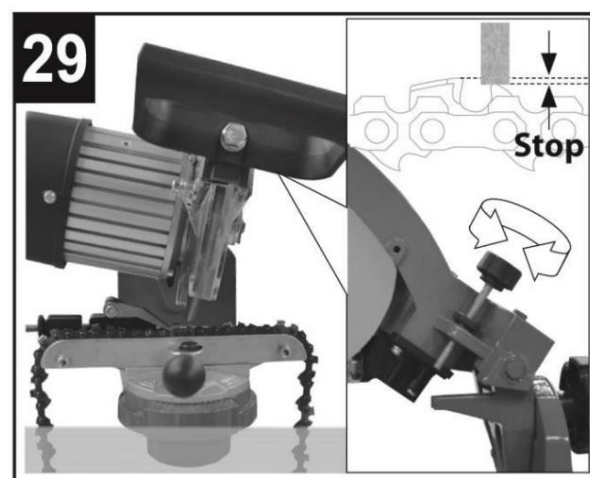
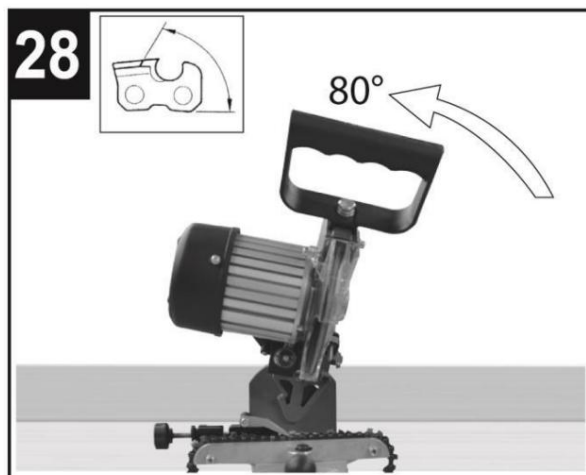
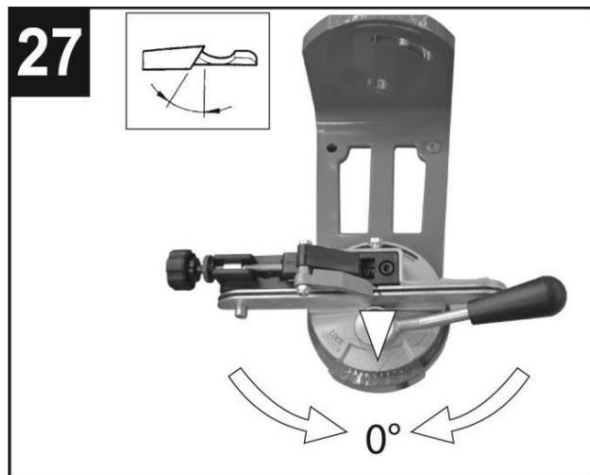























31											
Chain Pitch	Gauge	OREGON	STIHL	SANDVIK	CARLTON	Vise Angle	Top Plate Angle	Wheel Width	Depth Gauge		
1/4"	0.050"/1.3mm	25AP	13RM	50		30	60	1/8" / 3.2mm	0.025" / 0.63mm		
0.325"	0.050"/1.3mm	20LP	23RS	50 LG	1L	25	60	1/8" / 3.2mm	0.025" / 0.63mm		
0.325"	0.058"/1.5mm	21LP	25RS	58 LG	2L	25	60	1/8" / 3.2mm	0.025" / 0.63mm		
0.325"	0.063"/1.6mm	22LP	26RS	63 LG	3L	25	60	1/8" / 3.2mm	0.025" / 0.63mm		
0.325"	0.050"/1.3mm	20BP	23RM	50	1C	30	60	1/8" / 3.2mm	0.025" / 0.63mm		
0.325"	0.058"/1.5mm	21BP	25RM	58	2C	30	60	1/8" / 3.2mm	0.025" / 0.63mm		
0.325"	0.063"/1.6mm	22BP	26RM	63	3C	30	60	1/8" / 3.2mm	0.025" / 0.63mm		
0.325"	0.050"/1.3mm	95VP			1	5	50	1/8" / 3.2mm	0.030" / 0.76mm		
0.325"	0.050"/1.3mm	95R				25	60	1/8" / 3.2mm	0.025" / 0.63mm		
0.325"	0.058"/1.5mm	M21LP				25	60	1/8" / 3.2mm	0.025" / 0.63mm		
0.325"	0.063"/1.6mm	M22LP				25	60	1/8" / 3.2mm	0.025" / 0.63mm		
3/8"	0.050"/1.3mm	72LG	33RS	50AL	A1LM	25	60	1/8" / 3.2mm 3/16" / 4.7mm	0.025" / 0.63mm		
3/8"	0.058"/1.5mm	73LG	35RS	58AL	A2LM	25	60	1/8" / 3.2mm 3/16" / 4.7mm	0.025" / 0.63mm		
3/8"	0.063"/1.6mm	75LG	36RS	63AL	A3LM	25	60	1/8" / 3.2mm 3/16" / 4.7mm	0.025" / 0.63mm		
3/8"	0.050"/1.3mm	72LP	33RS	50ALG	A1L	25	60	1/8" / 3.2mm 3/16" / 4.7mm	0.025" / 0.63mm		
3/8"	0.058"/1.5mm	73LP	35RS	58ALG	A2L	25	60	1/8" / 3.2mm 3/16" / 4.7mm	0.025" / 0.63mm		
3/8"	0.063"/1.6mm	75LP	36RS	63ALG	A3L	25	60	1/8" / 3.2mm 3/16" / 4.7mm	0.025" / 0.63mm		
3/8"	0.050"/1.3mm	72DP	33RM1	50AG	A1P	35	60	1/8" / 3.2mm 3/16" / 4.7mm	0.025" / 0.63mm		
3/8"	0.058"/1.5mm	73DP		58AG	A2P	35	60	1/8" / 3.2mm 3/16" / 4.7mm	0.025" / 0.63mm		
3/8"	0.063"/1.6mm	75DP	36RM1	63AG	A3P	35	60	1/8" / 3.2mm 3/16" / 4.7mm	0.025" / 0.63mm		
3/8"	0.050"/1.3mm	72RD				10 15	50	1/8" / 3.2mm 3/16" / 4.7mm	0.025" / 0.63mm		
3/8"	0.058"/1.5mm	73RD				10 15	50	1/8" / 3.2mm 3/16" / 4.7mm	0.025" / 0.63mm		
3/8"	0.063"/1.6mm	75RD	36RM			10 15	50	1/8" / 3.2mm 3/16" / 4.7mm	0.025" / 0.63mm		
3/8"	0.058"/1.5mm	M73LP				25	60	1/8" / 3.2mm 3/16" / 4.7mm	0.025" / 0.63mm		
3/8"	0.063"/1.6mm	M75LP				25	60	1/8" / 3.2mm 3/16" / 4.7mm	0.025" / 0.63mm		
3/8(90)	0.043"/1.1mm	90SG	63PM		4C	30	50	1/8" / 3.2mm 3/16" / 4.7mm	0.020" / 0.50mm		
3/8(91)	0.050"/1.3mm	91VS	63PM	50R	1C	30	60	1/8" / 3.2mm 3/16" / 4.7mm	0.025" / 0.63mm		
3/8(91)	0.050"/1.3mm	91VG	63PM1	50RG	C BL	30	60	1/8" / 3.2mm 3/16" / 4.7mm	0.025" / 0.63mm		
3/8(91)	0.050"/1.3mm	91R	63PM			5	60	1/8" / 3.2mm 3/16" / 4.7mm	0.025" / 0.63mm		
0.404"	0.058"/1.5mm	58L			B2LM	25	60	3/16" / 4.7mm	0.025" / 0.63mm		
0.404"	0.063"/1.6mm	59L			B3LM	25	60	3/16" / 4.7mm	0.025" / 0.63mm		
0.404"	0.058"/1.5mm	26P		58B	B2P	35	60	3/16" / 4.7mm	0.030" / 0.76mm		
0.404"	0.063"/1.6mm	27P	46RS	63B	B3P	35	60	3/16" / 4.7mm	0.030" / 0.76mm		
0.404"	0.063"/1.6mm	59AC	46RM	63BC	B3S	35	60	3/16" / 4.7mm	0.030" / 0.76mm		
0.404"	0.063"/1.6mm	27R	46RM1	63BR	B3RM10	10 15	50	3/16" / 4.7mm	0.030" / 0.76mm		
0.404"	0.063"/1.6mm	16H	46RMH	HC	B3M	35	60	3/16" / 4.7mm	0.050" / 1.27mm		
0.404"	0.080"/2.0mm	18H	49RMH	2HC	B5M	35	60	3/16" / 4.7mm	0.050" / 1.27mm		
3/4"	0.122"/3.1mm	11H			G7S	35	60	1/4" / 6mm	0.070" / 1.77mm		

FIGYELMEZTETÉS / INFORMÁCIÓS SZIMBÓLUMOK

	MEGJEGYZÉS: A készülék használata előtt figyelmesen olvassa el a használati útmutatót és a biztonsági ajánlásokat. Őrizze meg a kézikönyvet.
	VIGYÁZAT: Sérülésveszély a forgó szerszám miatt! Tartsa a kezét biztonságos távolságban.
	VIGYÁZAT: Karbantartás és tisztítás előtt húzza ki a készüléket az áramforrásból.
	VIGYÁZAT: Ne használjon sérült csiszolókorongokat.
	VIGYÁZAT: Munka közben tartson biztonságos távolságot a közelben lévőkötől.
	VIGYÁZAT: Használjon védőszemüveget.
	VIGYÁZAT: Használjon védőmaszkot.
	VIGYÁZAT: Használjon védőfejhallgatót.
	FIGYELEM: Sérülésveszély! Viseljen vágásálló védőkesztyűt.
	II. osztályú szigetelés.

	<p>A termék megfelel a vonatkozó európai irányelveknek.</p>
	<p>AZ ÁTIRÁNYÍTOTT KEMÉNY JELE: Elrendeli a használt berendezések szelektív gyűjtését, és megtiltja az egyéb hulladékkal együtt történő elhelyezését. Lásd a "HASZNÁLT BERENDEZÉSEK ÁRTALMATLANÍTÁSA" című részt.</p>

Az útmutató a termékkel kapcsolatos alapvető információkat tartalmaz, de készülékeink folyamatos fejlesztése miatt az itt szereplő adatok eltérhetnek a tényleges adatoktól. Kérjük, legyen óvatos az esetleges eltérésekkel.

RENDELTESSZERŰ HASZNÁLAT

A láncélező a szabványos fűrészlánc típusok élezésére alkalmas.

A berendezést semmilyen más típusú alkalmazásra nem tervezték (pl. hűtőfolyadékkal való csiszolás, egyéb, egészségre veszélyes munkadarabok vagy anyagok, például azbeszt csiszolása). A berendezést barkácsolás területén való használatra szánják. Nem kereskedelmi használatra készült. A felszerelés felnőttek általi használatra készült. A berendezést 16 éven aluli fiatalok használhatják csak felügyelet mellett. A gyártó nem vállal felelősséget a nem rendeltetésszerű használatból vagy a helytelen használatból eredő károkért.

Kérjük, vegye figyelembe! Saját biztonsága érdekében a készülék használata előtt olvassa el ezt a kézikönyvet és a biztonságos használatra vonatkozó általános utasításokat. Minden elektromosan működtetett alkatrésznek meg kell felelnie ennek a kézikönyvnek. A gyártó fenntartja a jogot, hogy a terméket bármikor, előzetes figyelmeztetés nélkül módosítsa, hogy megfeleljen a törvényi előírásoknak, szabványoknak, irányelveknek, illetve tervezési vagy kereskedelmi okokból.

A készüléket csak hivatalos szervizközpont javíthatja és karbantarthatja.



Biztonsági okokból a készüléket nem használhatják gyermekek és 18 év alatti serdülők, illetve alkohol, kábítószer vagy más bódító hatása alatt álló személyek.

Kérjük, hogy a készülék első használata előtt figyelmesen olvassa el a használati útmutatót.

ZAJ/REZGÉS INFORMÁCIÓK

Az ezen az adatlapon megadott rezgésszint mérése az a szabványosított teszt az EN 62841-ben, és felhasználható az egyik szerszám összehasonlítására a másikkal. Lehetséges az expozíció előzetes értékeléséhez használni. A bejelentett rezgés kibocsátási szint a az eszköz főbb alkalmazásai. Ha azonban az eszközt különböző alkalmazásokhoz használják, különböző tartozékok vagy behelyező szerszámok, vagy rosszul karbantartott, a rezgés kibocsátás eltérő lehet. Ez lehet jelentősen növeli az expozíciós szintet a teljes munkaidő alatt. A szint becslése a vibrációnak való kitettségénél figyelembe kell venni azt az időpontot is, amikor a szerszám ki van kapcsolva vagy mikor fut, de valójában nem végzi el a munkát. Ez jelentősen csökkentheti a teljes expozíciós szintet munkaidő. Határozzon meg további biztonsági intézkedéseket, hogy megvédje a kezelőt a hatásoktól rezgés, például: a szerszám és a tartozékok karbantartása, a kezek melegen tartása, a munka megszervezése minták.

BIZTONSÁGI SZABÁLYOK

Ez a rész a sarokcsiszolóval végzett munka során betartandó alapvető biztonsági előírásokat tartalmazza.

ÁLTALÁNOS BIZTONSÁGI UTASÍTÁSOK

Olvasson el minden biztonsági figyelmeztetést és utasítást.

A figyelmeztetések és utasítások be nem tartása áramütést, tüzet és/vagy súlyos sérülést okozhat.

Őrizze meg az összes figyelmeztetést és utasítást későbbi hivatkozás céljából.

A figyelmeztetésekben szereplő „elektromos szerszám” kifejezés a hálózatról üzemeltetett (vezetékes) elektromos kéziszerszámra vagy akkumulátorra vonatkozóan működő (vezeték nélküli) elektromos kéziszerszám.

A MUNKATERÜLET BIZTONSÁGA

- a) Tartsa tisztán és jól megvilágított munkaterületet. A zsúfolt vagy sötét területek balesetekhez vezethetnek.
- b) Ne működtesse az elektromos kéziszerszámokat robbanásveszélyes környezetben, például gyúlékony folyadékok, gázok vagy por jelenlétében. Az elektromos szerszámok szikrákat hoznak létre, amelyek meggyújthatják a port vagy a gőzöket.
- c) Tartsa távol a gyerekeket és a közelben lévőket elektromos szerszám használata közben. A zavaró tényezők elveszíthetik az irányítást.

ELEKTROMOS BIZTONSÁG

FIGYELEM! Az üzemeltetés csak szórt áram elleni biztonsági kapcsolóval engedélyezett (RCD max. szórt áram 30mA).

- a) Az elektromos szerszám csatlakozóinak illeszkedniük kell a konnektorhoz. Soha semmilyen módon ne módosítsa a csatlakozót. Ne használjon földelt adapterdugót (földelt elektromos kéziszerszámok). A nem módosított dugók és a megfelelő aljzatok csökkentik az áramütés kockázatát.
- b) Kerülje a test érintkezését földelt vagy földelt felületekkel, mint például csövek, radiátorok, tűzhelyek és hűtőszekrények. Fennáll az áramütés veszélye, ha teste földelve van.
- c) Ne tegye ki az elektromos kéziszerszámokat esőnek vagy nedves körülményeknek. Az elektromos kéziszerszámba jutó víz növeli az áramütés kockázatát.
- d) Ne használja vissza a vezetéket. Soha ne használja a kábelt az elektromos kéziszerszám hordozására, húzására vagy kihúzására. Tartsa távol a kábelt hőtől, olajtól, éles szélektől vagy mozgó alkatrészekről. A sérült vagy összegabalyodott vezetékek növelik az áramütés kockázatát.
- e) Ha az elektromos kéziszerszámot a szabadban használja, használjon kültéri használatra alkalmas hosszabbítót. A kültéri használatra alkalmas kábel használata csökkenti az áramütés kockázatát.

SZEMÉLYES BIZTONSÁG

- a) Legyen éber, figyelje, mit csinál, és használja a józan esztét, amikor elektromos kéziszerszámot használ. Ne használjon elektromos szerszámot, ha fáradt vagy kábítószert, alkohol vagy gyógyszer hatása alatt áll. Egy pillanatnyi figyelmetlenség az elektromos kéziszerszámok használata közben súlyos személyi sérülést okozhat.
- b) Használjon egyéni védőfelszerelést. Mindig viseljen szemvédőt. A megfelelő körülmények között használt védőfelszerelések, például porálarca, csúszásmentes biztonsági cipő, védősisak vagy hallásvédő csökkentik a személyi sérüléseket.
- c) Akadályozza meg a véletlen indítást. Győződjön meg arról, hogy a kapcsoló kikapcsolt állásban van, mielőtt az áramforráshoz és/vagy akkumulátorcsomaghoz csatlakoztatja, felveszi vagy hordozza a szerszámot. Balesetveszélyes, ha az elektromos kéziszerszámokat úgy viszi, hogy az ujját a kapcsolón tartja, vagy ha bekapcsolja a kapcsolóval ellátott elektromos szerszámokat.
- d) Az elektromos kéziszerszám bekapcsolása előtt távolítsa el minden beállító kulcsot vagy csavarkulcsot. Az elektromos kéziszerszám forgó alkatrészén hagyott csavarkulcs vagy kulcs személyi sérülést okozhat.
- e) Ne nyúljon túl. Mindig tartsa a megfelelő lábtartást és egyensúlyt. Ez lehetővé teszi az elektromos kéziszerszám jobb irányítását váratlan helyzetekben.
- f) Öltözzön megfelelően. Ne viseljen bő ruhát vagy ékszert. Haját, ruházatát és kesztyűjét tartsa távol a mozgó alkatrészekről. A bő ruhák, ékszerek vagy hosszú haj beakadhatnak a mozgó alkatrészekbe.

g) Ha a porelszívó és -gyűjtő berendezések csatlakoztatására vannak biztosítva eszközök, gondoskodjon ezek csatlakoztatásáról és megfelelő használatáról. A porgyűjtő használata csökkentheti a porral kapcsolatos veszélyeket.

4) Az elektromos kéziszerszámok használata és gondozása

a) Ne erőltesse az elektromos kéziszerszámot. Használja az alkalmazásának megfelelő elektromos szerszámot. Ne használja az elektromos kéziszerszámot, ha a kapcsoló nem kapcsolja be és ki.

b) Ne használja az elektromos kéziszerszámot, ha a kapcsoló nem kapcsolja be és ki. Minden olyan elektromos kéziszerszám, amely nem vezérelhető a kapcsolóval, veszélyes, ezért meg kell javítani.

c) Húzza ki a csatlakozódugót az áramforrásból és/vagy húzza ki az akkumulátort az elektromos kéziszerszámából, mielőtt bármilyen beállítást végezne, tartozékokat cserélne vagy eltávolítaná az elektromos szerszámokat. Az ilyen megelőző biztonsági intézkedések csökkentik az elektromos kéziszerszám véletlen beindításának kockázatát.

d) A használaton kívüli elektromos szerszámokat gyermekektől elzárva tárolja, és ne engedje, hogy olyan személyek használják az elektromos kéziszerszámot, akik nem ismerik az elektromos kéziszerszámot vagy ezt az utasítást. Az elektromos szerszámok veszélyesek szakképzetlen felhasználók kezében.

e) Karbantartsa az elektromos kéziszerszámokat. Ellenőrizze, hogy a mozgó alkatrészek nem illeszkednek-e vagy beszorultak-e, nem törnek-e el az alkatrészek, és minden olyan körülmény, amely befolyásolhatja az elektromos kéziszerszám működését. Ha megsérült, használat előtt javíttassa meg az elektromos kéziszerszámot. Sok balesetet a rosszul karbantartott elektromos szerszámok okoznak.

f) Tartsa a vágószerszámokat élesen és tisztán. A megfelelően karbantartott, éles vágóélekkel rendelkező vágószerszámok kisebb valószínűséggel ragadnak be, és könnyebben irányíthatók.

g) Az elektromos kéziszerszámot, a tartozékokat, szerszámhegyeket stb. az utasításoknak megfelelően használja, figyelembe véve a munkakörülményeket és az elvégzendő munkát. Ha az elektromos kéziszerszámot a tervezettől eltérő műveletekre használja, veszélyes helyzet alakulhat ki.

SZOLGÁLTATÁS

a) Az elektromos kéziszerszámot szakképzett szerelővel javíttassa, kizárólag azonos cserealkatrészek felhasználásával.

Ez biztosítja az elektromos kéziszerszám biztonságának megőrzését.

BIZTONSÁGI UTASÍTÁSOK FŰRÉSZLÁNCÉLEZŐ _

Viseljen fülvédőt. A zajnak való kitettség halláskárosodást okozhat. Viseljen egyéni védőfelszerelést.

Az alkalmazástól függően használjon arcvédőt, védőszemüveget vagy védőszemüveget. Adott esetben viseljen pormaszkot, hallásvédőt, kesztyűt és balti kötényt, amely képes megállítani a kis koptatóanyagot vagy a munkadarabdarabokat. Ne használjon sérült kerekeket.

Minden használat előtt ellenőrizze, hogy a kerekeken nincsenek-e repedések és repedések. Ha az elektromos kéziszerszám vagy a kerék leesik, ellenőrizze, hogy nem sérült-e, vagy szereljen fel egy sértetlen kereket. A kerék átvizsgálása és felszerelése után helyezze el magát és a közelben tartózkodókat távol a forgó kerék síkjától, és működtesse az elektromos kéziszerszámot maximális terhelés nélkül egy percig. A sérült kerekek általában széttörnek ebben a tesztidőben. A szerszámokat megfelelő tartályban szállítsa és tárolja; Mindig használja a védőpajzsokat a gépen. Ne távolítsa el az átlátszó elülső védőburkolatot. Ha az átlátszó elülső védőburkolat sérült vagy hiányzik, küldje vissza a szerszámot a hivatalos szervizbe csere céljából. Ne használjon fűrészlapokat. A géppel való munka megkezdése előtt meg kell húzni a beállító anyát. Erős vibráció vagy egyéb meghibásodás esetén azonnal kapcsolja ki a gépet. Ellenőrizd a

gépet, hogy megtudja az okot. Használat előtt ellenőrizze a gépet, a kábelt és a csatlakozót, hogy nincsenek-e sérülések vagy anyagkifáradások. A javításokat csak felhatalmazott szervizek végezhetik. A fűrészport és a szilánkokat nem szabad eltávolítani a gép működése közben.

MŰSZAKI ADATOK	
Modell	RTOSL0055
Feszültség	230V / 50Hz
Maximális teljesítmény	230W
Terhelés nélküli sebesség	3000/perc
Max. henger átmérője	145 x 22,2 x 3,2 [mm]
Súly	4,25 kg
Hangnyomásszint nyilatkozata LpA K=3dB(A)	69 dB(A)
Hangteljesítményszint-nyilatkozat LwA K=3dB(A)	80 dB(A)

A KÉSZÜLÉK LEÍRÁSA

1. ábra

Termék	Név
1.	Motor
2.	Mélységbeállító gomb
3.	Mélységbeállító rögzítő anya
4.	Fogantyú
5.	Csiszolókorongvédő
6.	Hálózati kapcsoló
7.	Mélységbeállító stop
8.	Mélységbeállító gomb
9.	Láncmegálló
10.	Láncütköző beállító gomb
11.	Szorítólemez
12.	Satu
13.	Láncütköző biztosító anya
14.	Rögzítse a gombot
15.	Szög beállító gomb
16.	Működő lámpa

ÖSSZESZERELÉS

ÖSSZESZERELÉS/SZÉTSZERELÉS ELŐTT



VIGYÁZAT! Az összeszerelés előtt győződjön meg arról, hogy a csatlakozódugót húzza ki a konnektorból vagy bármely más aljzatból áramforrás.

FELSZERELÉS AZ ASZTALRA

(lásd 2. ábra)

Megjegyzés: Az élezőt vízszintes felületre kell felszerelni.

1. Helyezze az élezőt a rögzítőasztalra úgy, hogy a rögzítési ütköző a függőlegeshez ütközzön a felület szélé.
2. Az alapot sablonként használva jelölje meg a rögzítési furatok helyét.
3. Fúrjon előfuratokat a szerelőasztalon lévő rögzítőfuratok alá.
4. Igazítsa a rögzítőfuratokat a vezetőfuratokhoz, majd rögzítse az alapot a csavarokkal és anyával (a csomagban található termék).

A CSISZOLÓFEJ FELSZERELÉSE

(lásd a 3. ábrát)

1. Igazítsa egy vonalba a rögzítőgombot (14), a deréknyílást és a csiszolófejet. Lásd a 3. ábrát. 3.
2. Csavarja be a gombot az óra irányába, és rögzítse.

ÖSSZESZERELJÜK A KÖSZÖRŐKERÉKET

(lásd a 4. ábrát)

1. Használja a 10 mm-es dugókulcsot (tartozékok szállítója), hogy lazítsa meg a csavart a kimenő karimán, majd távolítsa el a csavart és a kimenő karimát.
2. Helyezze a csiszolókorongot az orsóra. Ezután helyezze vissza a külső karimát és a csavart. És csavarja be és rögzítse a csavart.
3. Helyezze az átlátszó kerékvédőt a gépfejre, és rögzítse három csavarral.

MŰVELET



Figyelem! A VÉLETLENSZERŰ SÚLYOS SÉRÜLÉS ELKERÜLÉSÉRE

MŰVELET:

Kapcsolja ki a szerszám kapcsolóját, és húzza ki a készüléket az elektromos aljzatból, mielőtt végrehajtaná az ebben a részben leírt műveleteket.

A SÚLYOS SÉRÜLÉS MEGELŐZÉSÉHEZ:

NE HASZNÁLJON SEMMILYEN BIZTONSÁGOS VÉDŐRENDSZERKEL, HOGY SEMMILYEN BIZTONSÁGOS, SÉRÜLT VAGY ELTÁVOLÍTVÁ.

A CSISZOLÓBÍPUS ALJÁNAK BEÁLLÍTÁSA

(lásd 5. ábra)

A láncfogak köszörülése előtt az alapot a fogak irányához kell igazítani. A beállításhoz lazítsa meg a gombot (15), mozgassa a bilincs alapját 300 balról 300 jobbra a kívánt szög eléréséhez.

Lásd a 31. ábra táblázatát a beállítási adatokkal kapcsolatban. Forgassa el a szorítólemezt a bilincs alapjának rögzítéséhez.

LENGŐ CSISZOLÓ FEJ

(lásd a 6. ábrát)

A láncfogak köszörülése előtt a csiszolófejet a fogak irányának megfelelően kell beállítani. A beállításhoz lazítsa meg a gombot (14), fordítsa el a csiszolófejet 900-ról 400-ra jobbra, hogy elérje a kívánt szöget.

A 31. ábra táblázata a beállítási adatokhoz. Rögzítse a reteszelő gombot és rögzítse újra a csiszolófejet.

FŰRÉSZLÁNC ÖSSZESZERELÉSE

(lásd a 7. és 8. ábrát)

1. Helyezze a fűrészláncot a szorítónyílásba.
2. Állítsa a láncütközőt (9) a fűrészhoronyhoz.
3. Forgassa el a csavaros gombot (10) a fűrészlánc rögzítéséhez a csatornaütköző mikromozgatásához. Ezután csavarja be a rögzítőcsavart (13) balra csiszolja a fűrészfogakat (lásd 9-18. ábra).
1. Lassan nyomja le a csiszolófejet, hogy ellenőrizze az irányt és a szöget, amely pontosan megegyezik a fűrész fogaival. (lásd a 9. ábrát).
2. Ha a csiszolókorong nem éri el a fogakat, állítsa be a mikrobeállító gombot (10) a fűrészlánc mozgatásához. Ezután rögzítse a csavart (13). (lásd 10. ábra).

3. Állítsa be a csiszolási mélységet a 11. ábrán látható módon. Állítsa be a mélységcsavart (2), nyomja le és fel a csiszolófejet a mélység ellenőrzéséhez. A rögzítés után rögzítse a rögzítőcsavart (3). (lásd 11. ábra).
4. Miután minden beállítás készen van, tolja balra a rögzítőkart a lánc rögzítéséhez. (lásd a 12. ábrát).
5. Nyomja a be/ki kapcsolót (6) „I” állásba a gép elindításához.
6. Lassan nyomja le a csiszolófejet, finoman csiszolja meg a fogakat. Ne alkalmazzon túlzott erőt. A jó csiszolási eredmény elérése érdekében a művelet során végezze el a fel és le műveleteket. (lásd a 15. ábrát).
7. Folyamatos gyalogláshoz ismételje meg a 6. lépést (lásd a 15. és 16. ábrát).
8. A gép leállításához nyomja a be/ki kapcsolót „0” állásba. (lásd a 18. ábrát).

Megjegyzés: A láncfűrész darabonként kell csiszolni. Az 1. fog befejezése után lazítsa meg a bilincset, és mozgassa a chiant a 3. fog csiszolására.

A FŰRÉSZFOGAK JOBB CSISZOLÁSA

(lásd: 19., 20., 21., 22., 23., 24. ábra)

1. Oldja ki a fűrészlánc bilincset a szorító fogantyújának elforgatásával. (lásd a 19. ábrát).
2. Ismételje meg a fenti lépést a fűrészlap beállításához.
3. Miután minden beállítás kész, nyomja a be-/kikapcsolót (6) „I” állásba a gép elindításához. (lásd a 20. ábrát).
4. Lassan nyomja le a csiszolófejet, finoman csiszolja meg a fogakat. Ne alkalmazzon túlzott erőt. A jó csiszolási eredmény elérése érdekében a művelet során végezze el a fel és le műveleteket. (lásd a 21. ábrát).
5. A láncfűrész darabonként kell csiszolni. Az 1. fog befejezése után lazítsa meg a bilincset, és mozgassa a chiant a 3. fog csiszolására. (lásd a 22. ábrát).
6. A folyamatos ébresztéshez ismételje meg a 6. lépést (lásd a 21. és 22. ábrát).
7. A gép leállításához nyomja a be/ki kapcsolót „0” állásba (24. ábra).

A FOGKÖSZÍTÉS LINK

(lásd 25-31. ábra)

1. Cserélje ki a 3,2 mm széles köszörűkorongot 6 mm-esre. (lásd a 25. ábrát).
2. Használjon sík felületű malomkövet, hogy a csiszolókorong oldalát lapos legyen. (lásd a 26. ábrát).
3. Mozdítsa a szorítólemezt nulla fokra, és rögzítse a helyére. (lásd a 27. ábrát).
4. Döntse meg a fejet, és rögzítse 800 helyen. (lásd a 28. ábrát).
5. Állítsa be újra a csiszolási mélységet, lásd a 31. ábra táblázatát.
6. Bekapcsolás és csiszolási művelet végrehajtása.

KARBANTARTÁS



A motoron végzett karbantartási munkák során győződjön meg arról, hogy a gép nincs feszültség alatt. Rendszeresen tisztítsa meg a gépházat egy puha ruhával, lehetőleg minden használat után. Tartsa tisztán a szellőzőnyílásokat portól és szennyeződésektől. Ha a szennyeződés nem jön le, használjon puha rongyot

szappanos vízzel megnedvesítve. Soha ne használjon oldószert, például benzint, alkoholt, ammóniás vizet stb. Ezek az oldószerek károsíthatják a műanyag részeket. A gép nem igényel további kenést. Ha hiba lép fel, pl. egy alkatrész elhasználódása után, forduljon a helyi márkaszervizhez.

GARANCIA

A jótállási idő alatt a vásárló gyártási hibák miatt ingyenes javításra jogosult.

A jótállás csak abban az esetben érvényes, ha a terméket hiánytalanul, összeszerelés nélkül, a vásárlást igazoló bizonylattal és megfelelően kitöltött jótállási jeggyel az értékesítési helyre szállítják.

GYÁRTÓI GARANCIA KIZÁRÁSAI

A gyártói garancia kizárt, ha a készüléken természetes kopásból vagy a berendezés helytelen kezeléséből adódó sérülések mutatkoznak (pl. túlterhelés, túl nagy nyomás kifejtése - különösen a műanyag alkatrészek repedése vagy törése, valamint az ebből eredő egyéb mechanikai sérülések és hibák). kár).

Valamint a következő esetekben:

- Jogosulatlan javítási kísérletek történtek.
- A készüléket a jótállási idő alatt illetéktelen személy módosította vagy javította.
- A szerszámot iparban vagy kézműves iparban használták (az eszköz ezermesterek/barkácsolás szerelmeseinek, ill. nem fizetett munkára szolgál).

A garancia nem terjed ki a szerszám azon elemeire, amelyek a természetes kopás vagy túlterhelés következtében megsérülhetnek (pl. tárcsák, fogantyúk és bilincsek, kábelek, burkolatelemek és bármilyen maszkolóelem).

SZOLGÁLTATÁS

Az elektromos kéziszerszámokat csak szakképzett személyzet javíthatja, eredeti pótalkatrészek felhasználásával. Ez lehetővé teszi a készülék biztonságos használatát.

Cím:

Serwis RED TECHNIC és POWERMAT

ul. Obrońców Poczty Gdańskiej 97

42-400 Zawiercie

Tel. 32 670 39 68, mellék 4

e-mail: serwis@powermat.pl

AZ ELHASZNÁLÓDOTT ESZKÖZÖK ÁRTALMATLANÍTÁSA



Élettartamának végén ezt a terméket nem szabad a normál háztartási hulladékkal együtt kidobni, hanem az elektromos és elektronikus eszközök újrahasznosítására szolgáló gyűjtőhelyre kell vinni. Ezt a terméken, a használati útmutatón vagy a csomagoláson elhelyezett szimbólum jelzi. Az újrahasznosításnak, az anyagok újrafelhasználásának vagy az elhasznált eszközök egyéb használatának köszönhetően Ön jelentősen hozzájárul környezetünk védelméhez.



Az elektromos kéziszerszámot és az elemeket nem szabad a háztartási hulladékkal együtt kidobni!

Csak az EU-országok számára:

A 2012/19/EU európai irányelv szerint a használhatatlan elektromos kéziszerszámokat, a 2006/66/EK európai irányelv értelmében a sérült vagy használt akkumulátorokat külön kell gyűjteni és környezetbarát módon újrahasznosítani.

A gyártó a Hulladék Adatbázis regisztrációs szám alatt aktív:

000063719

Minden üzlet köteles ingyenesen átvenni a régi berendezéseket, ha az üzletben azonos típusú és funkciójú új berendezést vásárol. Így a használt felszerelést abban az üzletben hagyhatja, ahol az új felszerelést vásárolta.

A legalább 400 m²-es háztartási gépek eladóterével rendelkező üzletek kötelesek - akár az adott egységben, akár annak közvetlen közelében - a 25 cm-t meghaladó külső méretet nem meghaladó háztartási hulladékot térítésmentesen, új háztartás vásárlása nélkül átvenni, felszerelés. Így egy kisebb hulladék berendezést hagyhat egy nagy szupermarketben anélkül, hogy újat kellene vásárolnia.

A forgalmazó a vevő háztartási gépekkel való ellátásakor köteles a háztartási hulladékot térítésmentesen begyűjteni a készülék átadási helyén, feltéve, hogy a hulladék berendezés azonos típusú és ugyanazokat a funkciókat látja el, mint a szállított, felszerelés. Ha megrendelést ad le a gyártó hivatalos weboldalán, akkor erről csak annyit kell közölnie minket, hogy megjegyzését írja be a Megjegyzések a rendeléshez rovatba. Ily módon elhasznált elektromos és elektronikus berendezéseit visszaküldheti a kiszállítási helyére.

A régi készüléket gyűjtőhelyre is elviheti.

Az elhasznált készülékek átvételi pontjairól bővebb információ a weboldalon található:

<https://sklep.powermat.pl/webpage/pl/recycling.html>

GYÁRTÓI ADATOK

PH Powermat TMK Bijak Sp. Jawna

Ul. Obrońców Poczty Gdańskiej 97

42-400 Zawiercie

<http://www.redtechnic.eu>

MEGFELELŐSÉGI NYILATKOZAT