

RED

Technic






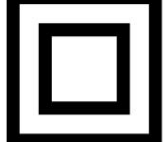




soleshop

RTPDM0020

HU 27 - 48

HASZNÁLATI UTASÍTÁS

FIGYELMEZTETÉS / INFORMÁCIÓS SZIMBÓLUMOK	
	FIGYELMEZTETÉS: A készülék használata előtt figyelmesen olvassa el a használati utasítást és a biztonsági ajánlásokat. Őrizze meg az utasítást későbbi hivatkozás céljából.
	VIGYÁZAT: Használjon védőfülvédőt.
	VIGYÁZAT: Használjon védőszemüveget.
	VIGYÁZAT: Porvédő maszk használata javasolt.
	VIGYÁZAT: Használjon védőkesztyűt.
	Védelmi osztály II
	A termék megfelel a vonatkozó európai irányelveknek.
	ÁT HÚZOTT KEDÉLY SZIMBÓLUMA: Ez a szimbólum azt jelenti, hogy a használt berendezéseket szét kell választani, és nem szabad más hulladékkal együtt ártalmatlanítani. Lásd a „USUWANIE ZUŻYTYCH URZĄDZEŃ! Nie można odnaleźć źródła odwołania.” szakasz.

Az útmutató a termékkel kapcsolatos alapvető információkat tartalmaz, de készülékeink folyamatos fejlesztése miatt az itt szereplő adatok eltérhetnek a tényleges adatoktól. Kérjük, legyen óvatos az esetleges eltérésekkel.

RENDELTETÉSSZERŰ HASZNÁLAT

A festékszórókat főként nagy felületek alapozására és felületfestésére, impregnálására, szigetelési munkákra, padlólakkozásra, homlokzati munkákra, például felújításra és szigetelésre, korrózióvédelmi munkákra, valamint tetőtömítésre, azaz tetőburkolatokra használják.

Jegyzet! Saját biztonsága érdekében a készülék használata előtt olvassa el ezt a kézikönyvet és a biztonságos használatra vonatkozó általános utasításokat. Minden elektromosan működtetett alkatrésznek meg kell felelnie ennek a kézikönyvnek.

A jelen kézikönyvben leírtaktól eltérő használat nem felel meg a készülék rendeltetésszerű használatának. A nem rendeltetésszerű használatból vagy a készülék szerkezetének módosításából eredő károkért, sérülésekért a felhasználó/tulajdonos felelős, nem a gyártó. A termék folyamatos fejlesztése érdekében a gyártó fenntartja a jelen kézikönyv és a tényleges termék közötti kisebb eltérések lehetőségét, amelyeket a felhasználónak szem előtt kell tartania.

A készüléket csak hivatalos szervizközpont javíthatja és karbantarthatja.



Biztonsági okokból a készüléket nem használhatják gyermekek és 18 év alatti serdülők, illetve alkohol, kábítószer vagy más bódító hatása alatt álló személyek.



Kérjük, hogy a készülék első használata előtt figyelmesen olvassa el a használati útmutatót.

MŰSZAKI ADATOK	
Modell	RTPDM0020
Tápegység	230V / 50Hz
Maximális teljesítmény	650 W
A motor fordulatai	32000 /perc-1
Festéktartály kapacitása	1200 ml
Maximális festék viszkozitás	80 din-sec
A fúvókák méretei	1,0 / 1,8 / 2,5 [mm]
LED fény teljesítmény	4 W / 250 lm
LED fény hőmérséklet	7000-8000 [K]
Hangnyomásszint LpA	? dB(A)
Hangteljesítmény szint LwA	? dB(A)
Rezgésszint (K=1,5m/s ²)	? m/s ²
Nettó tömeg	1,6 kg

BIZTONSÁGI SZABÁLYOK

Ez a rész a festékszóróval végzett munka során betartandó alapvető biztonsági előírásokat tartalmazza.

ÁLTALÁNOS BIZTONSÁGI UTASÍTÁSOK



Mielőtt elkezdené a munkát a készülékkel, ismerkedjen meg az összes kezelőszervvel. Gyakorolja a készülék kezelését, és kérjen meg egy szakembert, hogy ismertesse a funkcióit, működését és technikáit. Győződjön meg arról, hogy meghibásodás esetén azonnal kikapcsolhatja a készüléket. A készülék nem megfelelő használata súlyos sérülésekhez vezethet.



A védőeszközök és az egyéni védőfelszerelések az Ön saját védelmét szolgálják mások egészsége és egészsége, valamint a készülék megfelelő működésének biztosítása.

Csak a gyártó által szállított és ajánlott pótalkatrészeket és tartozékokat használjon.

- Ne próbálja meg saját maga megjavítani a készüléket, hacsak nem rendelkezik megfelelő képzettséggel. Az ebben a kézikönyvben nem leírt munkákat csak hivatalos szervizközpontok végezhetik.
- Ne szállítsa a készüléket a kábelnél fogva. Ne használja a kábelt a csatlakozódugó kihúzására a hálózathoz. Óvja a kábelt a hőtől, az olajtól és az éles szélektől.
- Ne használja a készüléket gyúlékony folyadékok vagy gázok közelében – tűz- vagy robbanásveszély áll fenn.
- A felhasználó felelős a más személyeket ért balesetekért vagy sérülésekért, valamint a készülékben keletkezett károkért tulajdonukat.
- A készülék szállítása és tárolása során mindig használja a késvédőt. Tárolja a készüléket száraz helyen gyermekek számára hozzáférhetetlen helyen.
- Óvatosan kezelje a készüléket. Minden használat után tisztítsa meg a fúvókákat és a tömlőket.

ÁRAMÜTÉS ELLENI VÉDELEM

- Győződjön meg arról, hogy a hálózati feszültség megfelel az adattáblán szereplő adatoknak.
- Ha lehetséges, a készüléket csak olyan aljzatokhoz csatlakoztassa, amelyeken a mérőáram nem haladja meg a 30 mA-t.
- Minden használat előtt ellenőrizze, hogy a készülék és a csatlakozódugós tápkábel nem sérült-e. Kerülje a test érintkezését földelt részekkel (pl. fém kerítés, fémoszlop).
- A hosszabbító kábel csatlakozójának fröccsenésmentesnek, gumiból vagy gumival borítottnak kell lennie. Csak olyan hosszabbítót használjon, amely alkalmas kültéri használatra, és amelyen szerepel a megfelelő jelölés. A hosszabbító kábel keresztmetszete legalább 1,0 mm² legyen. Tekerje le a hosszabbítót. Használat előtt húzza ki teljesen a kábelt az orsóból. Ellenőrizze, hogy a vezeték nem sérült-e.
- Fektesse le a vezetéket a munkaterülettől távol, és győződjön meg arról, hogy a kezelő mögött van.
- A hosszabbító kábel rögzítéséhez használja az erre a célra szolgáló feszültségmentesítőt.
- Ne használjon sérült kábeleket, csatlakozókat vagy dugaszokat, valamint olyan csatlakozókábeleket, amelyek nem felelnek meg az előírásoknak. Ha a tápkábel megsérül vagy elvágódott, azonnal húzza ki a hálózati csatlakozót.
- Ne használja a készüléket, ha a kapcsolót nem lehet be- vagy kikapcsolni. A sérült kapcsolóknak kell lenniük csere céljából az ügyfélszolgálati központba szállítják.
- Ne terhelje túl a készüléket. Csak a megadott teljesítménytartományon belül dolgozzon. Ne használjon alacsony fogyasztású gépek nehéz munkákhoz. A készüléket csak a rendeltetésének megfelelően használja.

TŰZ VAGY ROBBANÁS ELLENI VÉDELEM

- Ne permetezzen gyúlékony vagy robbanásveszélyes anyagokat nyílt láng vagy gyújtóforrás közelébe mint a cigaretta, a motorok és az elektromos berendezések.
- Vízbázisú anyagokkal való használatra szánt szerszámokhoz – Ne permetezzen gyúlékony anyagokat, és ne használja azokat a szerszám tisztítására. Csak vízbázisú anyagok permetezésére használható.
- Vízbázisú anyagok vagy alkohol alapú ásványi anyagok permetezésére tervezett, minimum 21oC lobbanáspontú szerszámokhoz – Ne permetezzen vagy tisztítson 21oC-nál alacsonyabb lobbanáspontú folyadékkal .

- Amikor festék vagy oldószer átfolyik a szerszámon, statikus elektromosság képződhet. A statikus elektromosság tüzet vagy robbanást okozhat oldószer- vagy festékgőz jelenlétében. A szerszám minden alkatrészét, beleértve a szivattyút, a nyomótömlőt, a szórópisztolyt és a munkaállomás körüli tárgyakat, megfelelően földelni kell a statikus kisülés és a szikrák elkerülése érdekében. Csak a festékszóró gyártója által javasolt vezetőképes vagy földelt nagynyomású tömlőket használjon. A statikus kisülés elkerülése érdekében győződjön meg arról, hogy az összes tartály és a gyújtórendszer földelve van.

- Csatlakoztassa a szerszámot egy földelt aljzathoz, és használjon földelt hosszabbítót. Ne használjon 2-t vagy 3-at hosszabbító kábelek.
- Ne használjon halogénezett szénhidrogéneket tartalmazó festéket vagy oldószert. Példák erre a fajta az anyagokat a kézikönyv tartalmazza.
- A munkahelyet jól szellőztetni kell. Biztosítani kell a friss levegő utánpótlást munkahely.
- A festékszóró szivattyúját jó szellőzéssel kell ellátni. Ne permetezzen festéket a szivattyú felé.
- A munkaterületen tilos a dohányzás.
- Permetezés közben ne használjon villanykapcsolót, motort vagy más olyan eszközt, amely szikrát kelthet.
- A munkavégzés során tilos festéket, oldószert vagy más gyúlékony anyagot tartalmazó edényzetet elhelyezni terület.
- Ellenőrizze a permetezett anyagok összetételét. Olvassa el a festéket vagy más szórando anyagot tartalmazó tartályon található biztonsági óvintézkedéseket. Kövesse az anyagtartályon található gyártó utasításait.

- A munkahelyen működő tűzoltó készüléknek kell lennie.

A BŐRÖZÉS VESZÉLYÉNEK MINIMALIZÁLÁSA

- Ne irányítsa a szórópisztolyt emberek vagy állatok felé.
- Tartsa távol kezét és más testrészeit a sugártól. Ne próbálja meg megállítani a sugárhajtást kéz vagy más testrészek.
- Mindig használja a fúvókavédőt.
- Csak a gyártó által javasolt fúvókákat használjon.
- Legyen óvatos a fúvókák tisztítása és cseréje során. Ha a fúvóka eltömődik festés közben, kövesse a gyártó utasításait, kapcsolja ki a szerszámot, és szüntesse meg a rendszer nyomását, mielőtt eltávolítaná a fúvókát.

- Ne hagyja felügyelet nélkül a szerszámot, ha az feszültség alatt van és nyomás alatt van. Ha a szerszámot nem használja, kapcsolja ki és szüntesse meg a nyomást a gyártó utasításai szerint.
- A nyomás alatt lévő sugár mérgezőanyagokat „fecskendezhet” a bőr alá, és súlyos égési sérüléseket okozhat. Az eseményen a festékszóró használata által okozott bőrkárosodás esetén forduljon orvoshoz.

- A munka megkezdése előtt ellenőrizze, hogy a nyomótömlők és a szerszám egyéb részei nem sérültek-e. Ha hibát találnak, azonnal ki kell javítani.
- Amikor a szerszám nincs használatban, rögzítse a pisztoly ravaszát a reteszeléssel. Ellenőrizze, hogy a kioldózár be van-e kapcsolva megfelelően működik.
- A munka megkezdése előtt ellenőrizze, hogy minden csatlakozó megfelelően van-e csatlakoztatva.
- Ismerje meg az egység vészleállítási eljárását. A felhasználónak ismernie kell a készülék kezelőszerveit.

A SÉRÜLÉS VESZÉLYÉNEK MINIMALIZÁLÁSA

- Munka közben mindig viseljen megfelelő munkakesztyűt, védőszemüveget és légzőkészüléket védelem (maszk).
- Ne használja a szerszámot gyermekek közelében. Tartsa távol a gyermekeket a berendezéstől.
- Munka közben ne hajoljon a gép fölé, és ne álljon instabil felületre. Munka közben, viseljen csúszásmentes munkacipőt és tartson stabil pozíciót.
- Legyen különösen óvatos munka közben, és legyen tudatában cselekedeteinek.
- Ne működtesse a szerszámot alkohol, kábítószer vagy más bódító hatás alatt.
- Ne hajlítsa meg és ne szorítsa túlzottan a nyomótömlőt.
- Ne tegye ki a nyomótömlőt magas hőmérsékletnek vagy ennél magasabb nyomásnak a gyártó által ajánlott.
- Ne használja a nyomótömlőt fogantyúként a szerszám szállításához.
- A festékszóróval való használatra szánt festékek: fenol-aldehid festékek, latex festékek, vízfestékek. A festéket árnyékos és száraz helyen kell tárolni.
- Ismerje meg az adott anyag permetezésének veszélyeit. Olvassa el a tartályon található figyelmeztetéseket, és kövesse a gyártó által leírt biztonsági óvintézkedéseket. Ellenőrizze, hogy szükség van-e speciális védőfelszerelésre.
- Ne permetezzen ismeretlen eredetű vagy veszélyességi fokú anyagokat.

A BERENDEZÉS KÁROSODÁSÁNAK VESZÉLYE

- A sérült berendezés súlyos személyi sérülést vagy halált okozhat.
- A maximális üzemi nyomást üzem közben nem szabad túllépni. Tilos továbbá nem megfelelő hőmérsékleten dolgozni, túl alacsony és túl magas hőmérsékleten egyaránt. Az optimális munkakörülményekről a MŰSZAKI ADATOK fejezetben olvashat.
- Csak olyan anyagokat permetezzen, amelyeket a festékszóróval való használatra szántak, és ne károsíthatja alkatrészeit. Az elfogadható anyagokra vonatkozó információkat a MŰSZAKI ADATOK fejezet tartalmazza. Olvassa el a permetezendő anyag csomagolásán található címkét. Ha kétségei vannak egy adott anyaggal kapcsolatban, forduljon a gyártóhoz vagy a forgalmazóhoz.
- Naponta ellenőrizze a berendezést. Az elhasználódott vagy sérült elemeket azonnal ki kell cserélni a gyártó által javasolt eredeti alkatrészekre.
- Ne módosítsa a szerszámot.
- A festékszórót rendeltetésszerűen kell használni.
- Tartsa távol a kábeleket és a vezetéseket forgalmas helyektől, éles szélektől, mozgó alkatrészekről és melegtől felületek.
- Ne használja a nyomótömlőt fogantyúként a berendezés húzásához vagy emeléséhez.
- Tartsa be a biztonsági szabályokat.
- Tartsa távol a gyerekeket és az állatokat a munkaterülettől.

- Ne használja a szerszámot, ha alkohol, kábítószer vagy más bódító hatása alatt áll, vagy ha nagyon fáradt.

ALUMÍNIUM ALKATRÉSZEKKEL KAPCSOLATOS KOCKÁZAT

Ne használjon triklór-etánt, klór-etilént vagy más halogén szénhidrogéneket tartalmazó oldószert vagy folyadékot. Az ilyen vegyületek használata veszélyes kémiai reakciót eredményezhet, amely a berendezés károsodását, súlyos sérülést vagy halált okozhat.

MOZGÓ ALKATRÉSZEKKEL KAPCSOLATOS KOCKÁZAT

A szerszám mozgó részei megvághatják a bőrt, az ujjakat vagy más testrészeket.

- Tartsa távol testrészeit a szerszám mozgó alkatrészeitől.
- Ne használja a szerszámot a védőburkolatok nélkül.
- Nyomás alatt a szerszám váratlanul magától elindulhat. Ellenőrzés, szállítás vagy karbantartás előtt nyomásmentesítse a rendszert a kézikönyvnek megfelelően. Válassza le a szerszámot az áramforrásról.

MÉRGEZŐ FOLYADÉKOK VAGY GÁZOK BELÉLEGZÉSÉVEL KAPCSOLATOS VESZÉLYEK

A mérgező folyadékok vagy gázok súlyos egészségkárosodást vagy halált okozhatnak, ha bőrrel, szemmel, légutakkal érintkeznek, vagy lenyelték őket.

- Olvassa el a permetezendő anyagot tartalmazó tartályon található figyelmeztetéseket.
- A veszélyes anyagokat speciális tartályokban kell tárolni, és a helyi előírásoknak megfelelően kell ártalmatlanítani.

KÜLÖN FIGYELMET IGÉNYLŐ SZABÁLYOK

- Tilos a szerszámot robbanásveszélyes környezetben használni.
- A szerszám nem kompatibilis berendezéssel történő használata balesetekhez vezethet, és eszköz a hibás működéshez.
- Permetezéskor fennáll a mérgező anyagokkal való érintkezés vagy belélegzés veszélye, gőzök, gázok és por. A felhasználónak megfelelő védőfelszerelést kell viselnie. A felhasználónak tisztában kell lennie az adott anyag permetezésének veszélyeivel. Mindig olvassa el a festék- vagy oldószertartályon található figyelmeztetéseket.
- A szerszámelemek felületei működés közben felforrósodnak. Tartsa meg a testét távolítsa el az alkatrészeket a forró részekről.
- Ne irányítsa a festéksugarat vagy a túlnyomásos levegőt emberek vagy állatok felé.
- Tartsa be a munkavédelmi, karbantartási, tisztítási és beállítási szabályokat az eszköz.
- A szerszámot földelni kell.
- Ellenőrizze, hogy az anyagok, amelyekből az egység készült, nem illeszkednek-e a készülékhez permetezendő anyag.
- A szerszámot csak jól szellőző helyen használja a felhasználó egészségének védelme és minimalizálása érdekében tűz- vagy robbanásveszély.
- Ne felejtse el megóvni a környezetet.
- A lehető legkevesebb festéket vagy egyéb bevonóanyagot használjon.
- A szerszám használata vagy szervizelése során viseljen megfelelő védőruházatot. Ez csökkenti a súlyos sérülések és a szemkárosodás, a mérgező gőzök belélegzésének, az égési sérülések és a halláskárosodás kockázatát. A védőruházatnak legalább a következőkből kell állnia:

- Szemvédelem (pl. védőszemüveg).
- A permetezni kívánt anyag gyártója által javasolt ruházat.
- Védőkesztyű.
- Hallásvédelem.

BIZTONSÁGI UTASÍTÁSOK A SZÓRÓRENDSZERBEN VALÓ MUNKÁHOZ

Ez a használati útmutató olyan információkat tartalmaz, amelyeket a készülék használójának be kell tartania. Különös figyelmet kell fordítani a speciális szimbólumokkal jelölt bekezdésekben található utasításokra.



Ez a szimbólum potenciális veszélyre utal, amely halálhoz vagy súlyos sérüléshez vezethet. A szimbólum mellett található biztonsági utasítások különösen fontosak.



Sérülésveszély a permetsugár miatt. Az egység által generált nyomás alatt a folyadékok, ha nem kezelik gondosan, befecskendezést okozhatnak a testbe, és ennek következtében olyan sérülésekhez vezethetnek, amelyek a testrészek amputációjához vezethetnek.



Sérülések a kezelő testébe juttatott folyadékból a berendezés gondatlan kezelése következtében. Ennek következtében testrészek amputációjához vezethetnek. Feltétlenül forduljon orvoshoz.

BIZTONSÁGI FELTÉTELEK



Ne irányítsa a permetező sugarat emberek felé.



Ne tegye a kezét vagy más testrészét a permetezőbe. Ne akadályozza meg a tömlő szivárgását az ujjaival.



Ne használja a pisztolyt gyúlékony gázok, folyadékok vagy por közelében.



Csak 220 C-nál magasabb lobbanáspontú festékeket és oldószereket használjon .



Ne irányítsa a fegyvert emberek vagy állatok felé.



A munka megkezdése előtt mindig olvassa el a szórandó festék használati útmutatóját.



Minden használat után alaposan tisztítsa meg a pisztolyt.



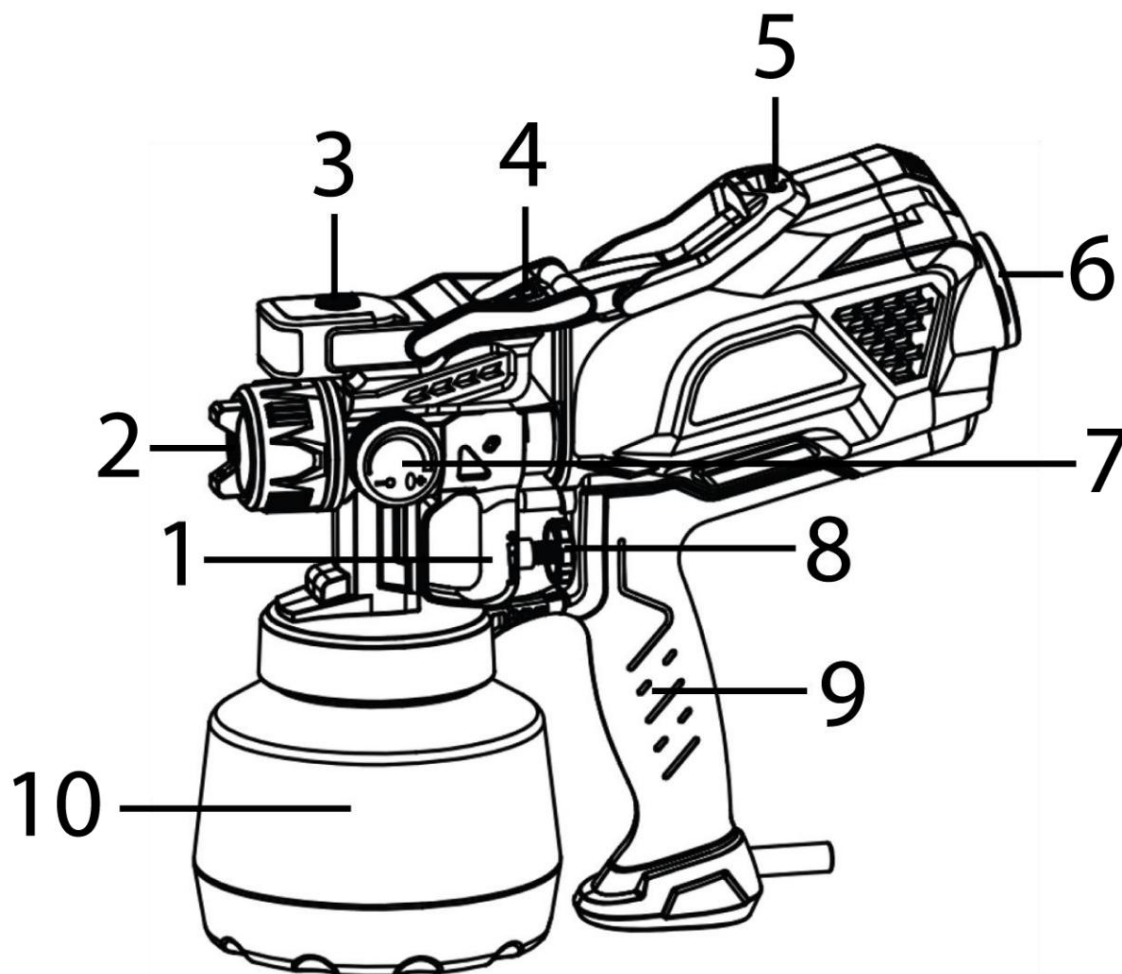
Ne hordja a pisztolyt a tápkábelnél fogva.

A Fegyver HASZNÁLATÁVAL KAPCSOLATOS BIZTONSÁGI SZABÁLYOK

1. Ne használja a pisztolyt gyúlékony gázok, folyadékok vagy por közelében.
2. Csak 220C-nál nagyobb lobbanáspontú festékeket és oldószereket használjon .
3. Ne irányítsa a fegyvert emberek vagy állatok felé.
4. A munka megkezdése előtt mindig olvassa el a szórandó festék használati útmutatóját.
5. Minden használat után alaposan tisztítsa meg a pisztolyt.
6. Ne vigye a pisztolyt a tápkábelnél fogva.

A KÉSZÜLÉK LEÍRÁSA

MODELL: RTPDM0020

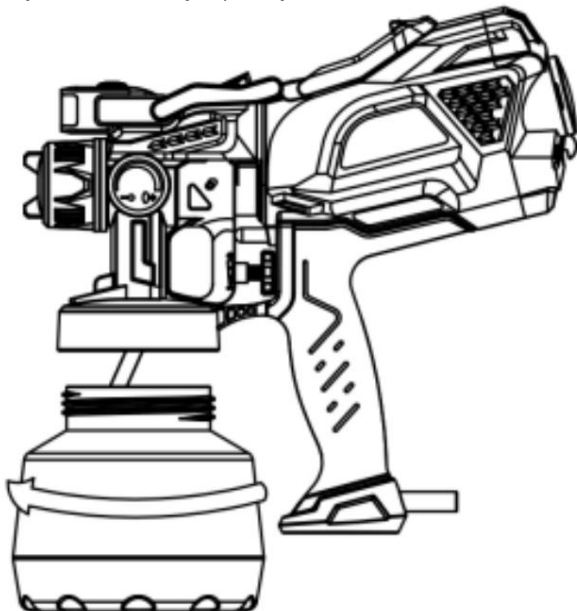


1	Kioldó	6	Tartozékok tárolására szolgáló rekeszek
2	Fúvóka (sugárirány beállító gomb)	7	Fúvókaszelesség-beállító gomb
3	LED világítás kapcsoló	8	A sugárerő beállító gombja
4	Motormodul kioldó gomb	9	Fogantyú
5	Szík kampó	10	Festéktartály

A KÉSZÜLÉK MŰKÖDTETÉSE

ÖSSZESZERELÉS ÉS BEÁLLÍTÁS

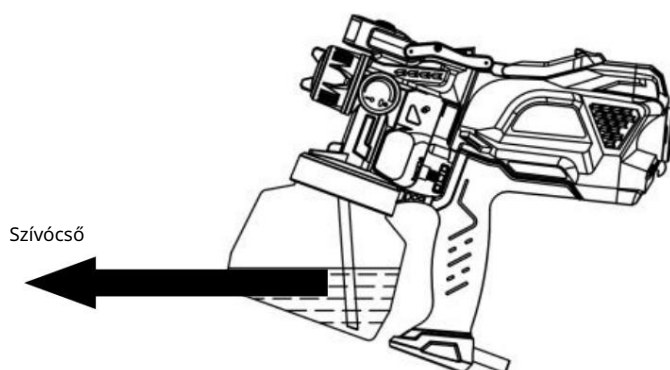
1. Csavarja le a festéktartályt a pisztolyról.

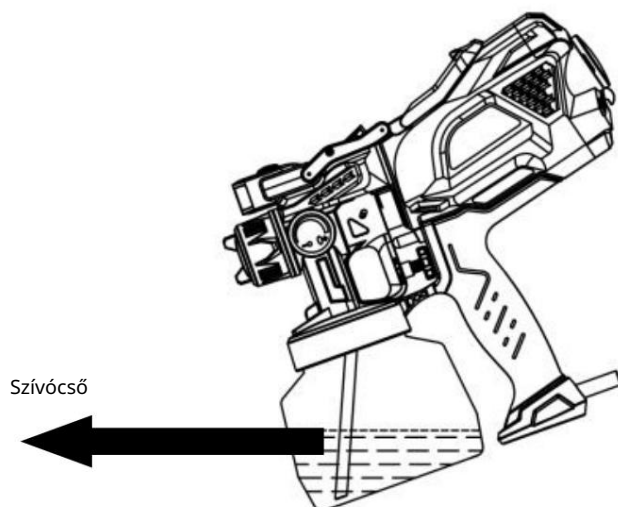


2. Állítsa be a szívócső helyzetét.

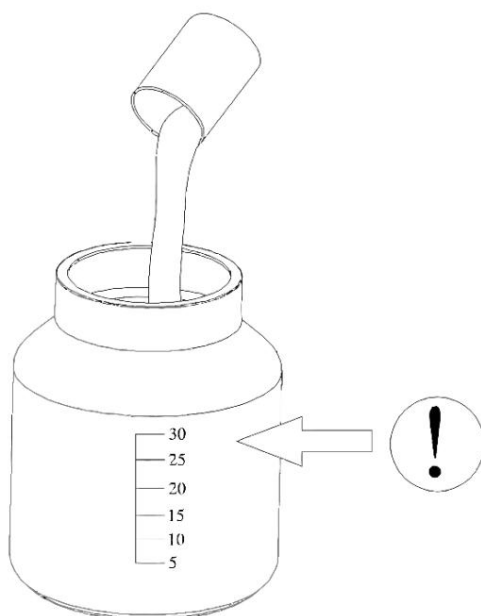
- Felfelé történő permetezéshez helyezze a szívócsövet a tartály hátuljára.
- Lefelé történő permetezéshez helyezze a szívócsövet a tartály elé.

3. Öntse a kiszórt anyagot a tartályba. Ne öntse a folyadékot a vízkőre tartály.

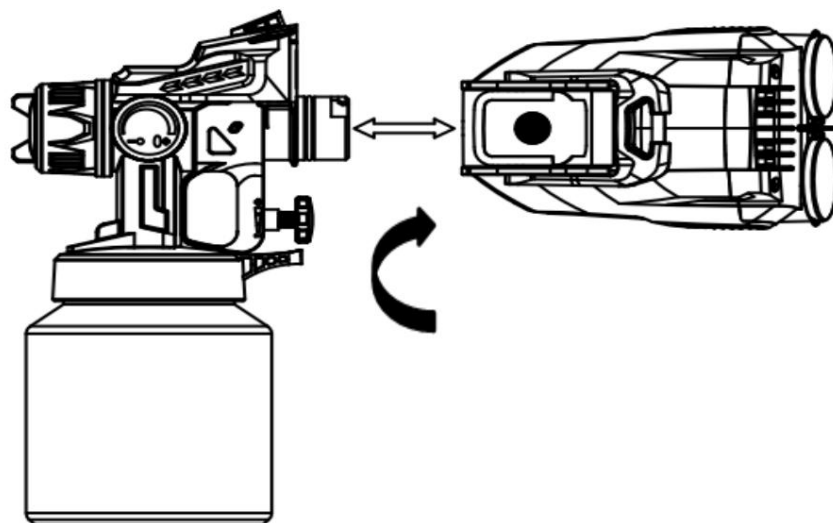




Szívócső

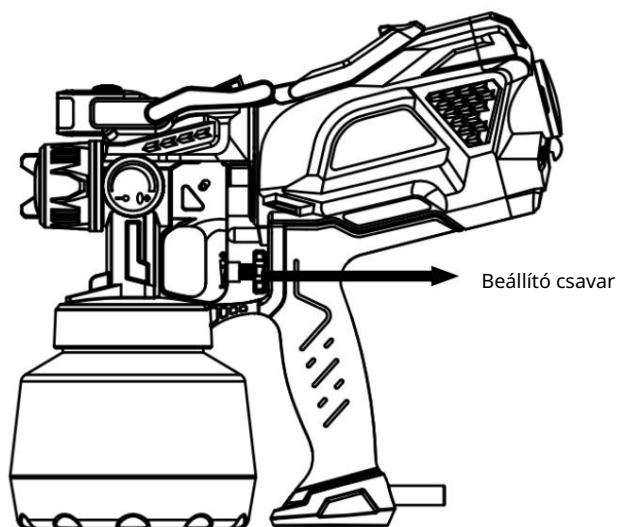


4. Csatlakoztassa a pisztolyt a motorhoz. Szerelje fel a motort a pisztolytest tetejére, és fordítsa el teljesen az óramutató járásával megegyező irányba, az ábrán látható módon.



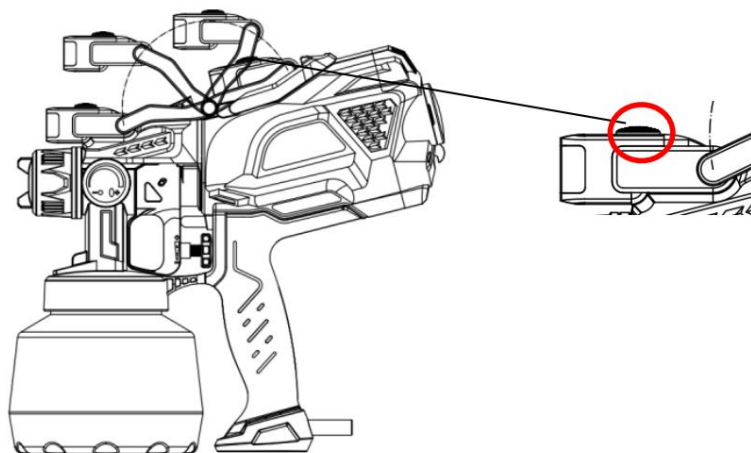
5. Szükség szerint állítsa be a fúvókát.

- Az állítócsavart az óramutató járásával ellentétes irányba forgatva megnő a permetlé áramlása és a bevonat vastagsága.
- A csavart az óramutató járásával megegyező irányba forgatva csökken a permet áramlása és a permet vastagsága bevonat.



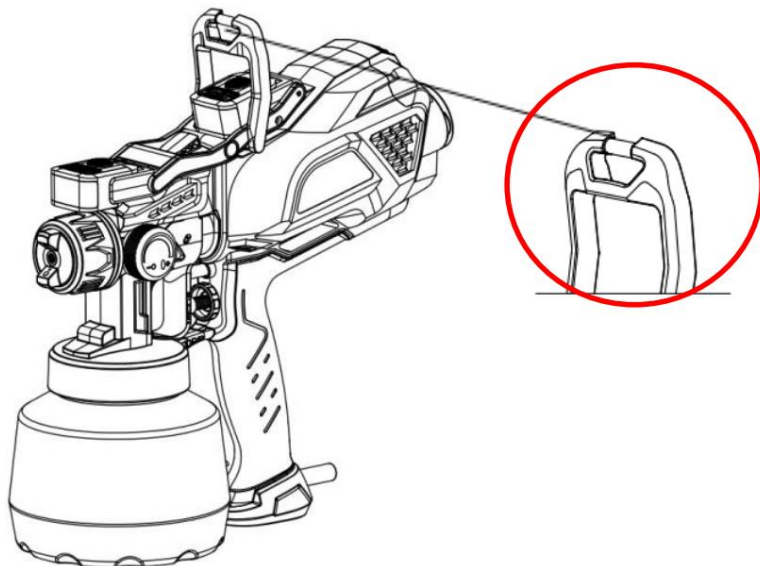
6. A LED világítás be-, kikapcsolása és beállítása.

- Húzza ki a LED lámpát a keret és a lámpa megfelelő pozícióba mozgatásával, majd kapcsolja be a zseblámpát a felülről lévő kapcsolóval.

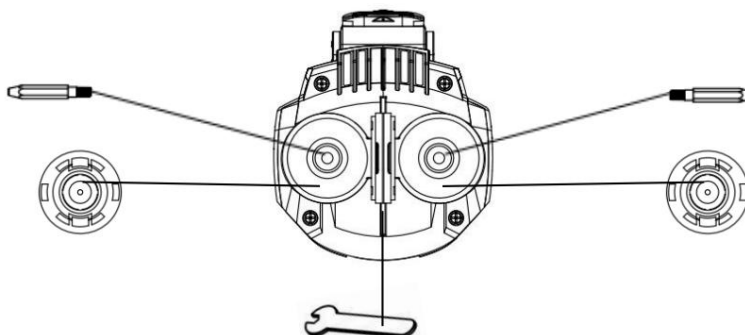


7. Szíj kampó.

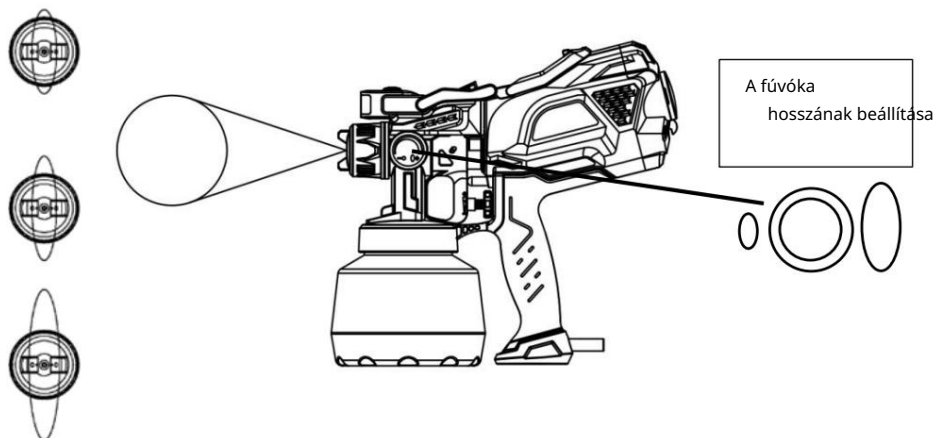
- A vállpánt a kampóra akasztható és vállon át is használható.
- A kéztér a szórópisztoly kényelmesebb elérését szolgálja.



8. Tárolórekesz a tartozékok számára. • Először szűrje be a tűt a tűlyukba. • Helyezze a fúvókát a külső fúvókataratóba.
- Helyezze be a kulcsot a ház hátulján lévő nyílásba.

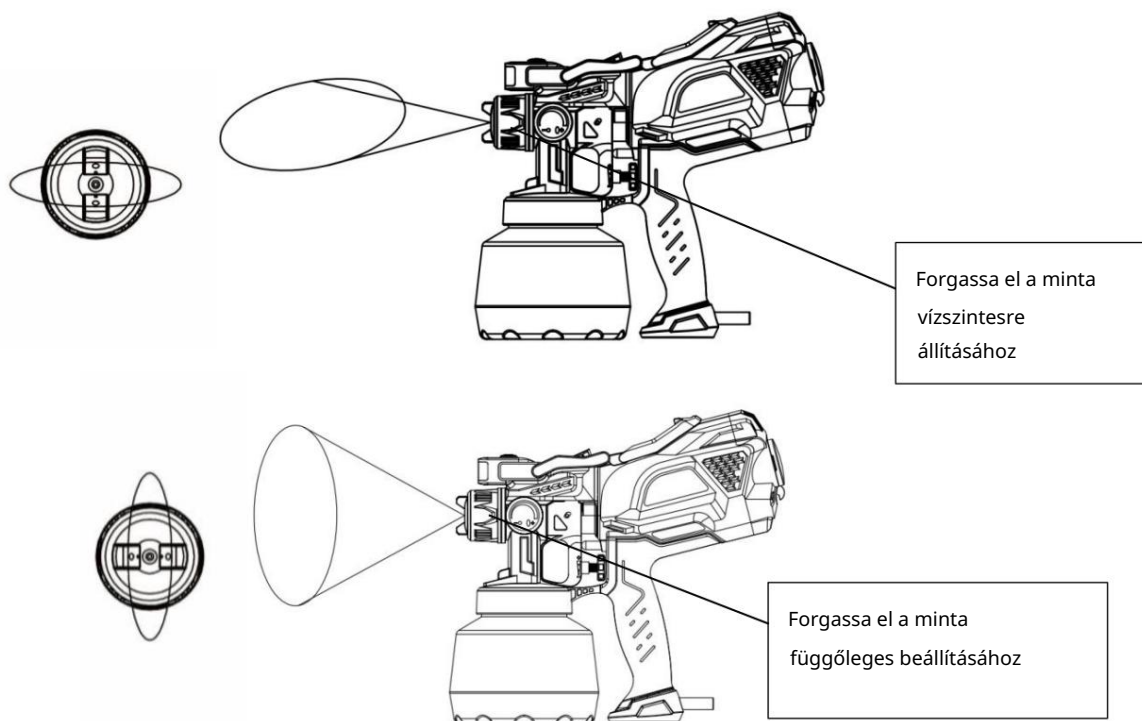


9. Permetezési minta beállítása. • A szóráskép és a méret a fúvókán keresztül állítható.



10. Fúvóka típusának beállítása.

- A pisztoly szórásképe megváltoztatható egy vízszintes ovális legyezómintáról kör alakúra a fúvóka beállításával.

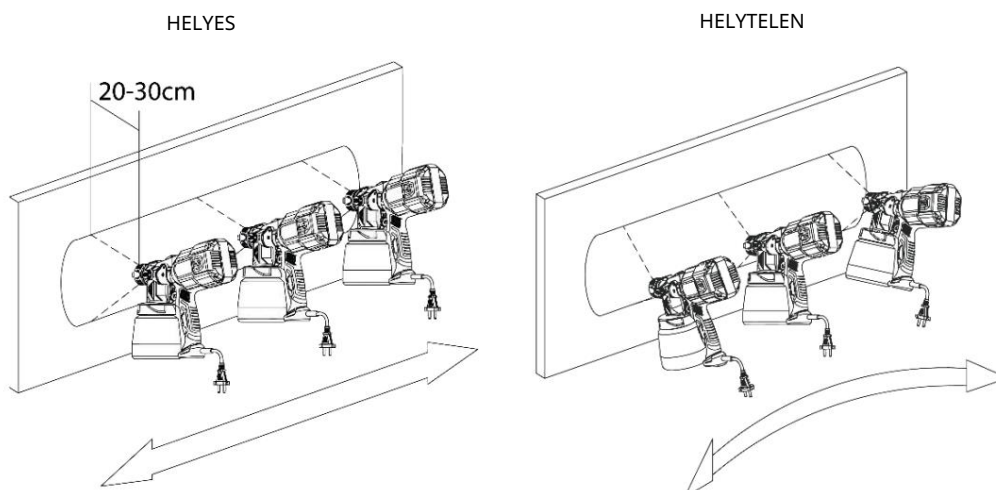


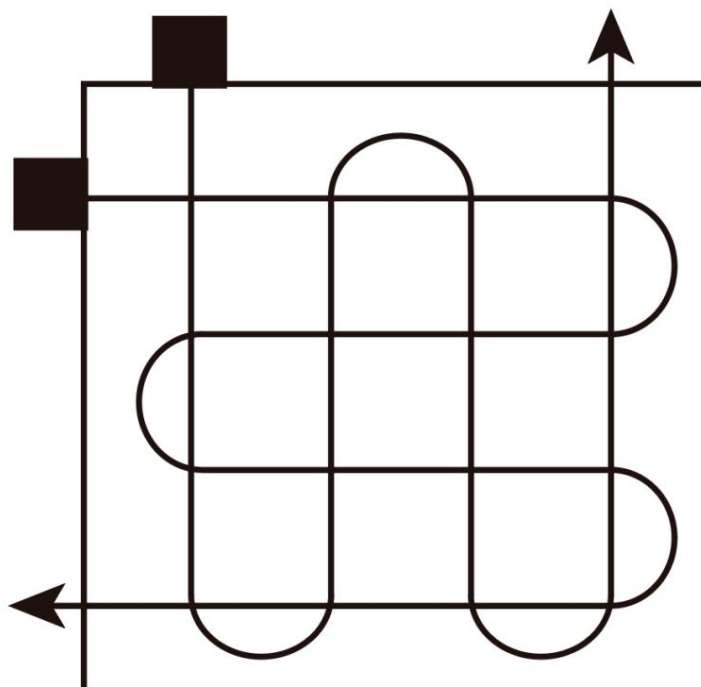
FESTMÉNY

A festés megkezdéséhez csatlakoztassa a pisztolyt az áramforráshoz, kapcsolja be a kapcsolóval és nyomja meg a ravaszt.

HELYES FESTÉS

A jó eredmények elérése érdekében egyenletes, sima mozdulatokkal mozgassa a pisztolyt. Tartsa a pisztolyt 20-30 cm távolságra a festett felülettől. Ne mozgassa a csuklóját festés közben.





ANYAGHÍGÍTÁS

ANYAGVÁLASZTÁS

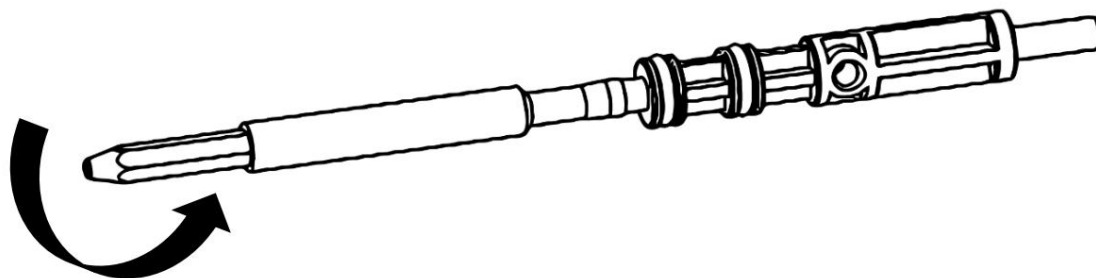
A munka megkezdése előtt fontos lépés az anyag megfelelő hígítása. Az anyagot a megfelelő viszkozitásra kell hígítani. Válassza ki a hígítót a felhasznált anyagnak megfelelően, és mérje meg a viszkozitását. Az egyes anyagokhoz szükséges viszkozitásokat az alábbi táblázat sorolja fel.



Anyag típusa	A mérőpohárból való kiszülés ideje [s]
Olaj zománc	25-60
Olaj alapozó	30-60
Olajfesték	Nincs szükség hígításra
Tömítőanyag	Nincs szükség hígításra
poliuretán	Nincs szükség hígításra
Lakk	20-60
Polírozó lakk	25-35
Lakk	25-35
Latex	45-90

FÚVÓKCSERE

A fúvóka eltávolításakor először húzza meg a ravaszt, majd nyomja össze és távolítsa el a fúvókát.



KARBANTARTÁS ÉS JAVÍTÁS



Mielőtt bármilyen munkát kezdene a készüléken, húzza ki a csatlakozódugót a konnektorból.



A jelen kézikönyvben nem szereplő munkákat hivatalos ügyfélszolgálatnak kell elvégeznie központ. Csak eredeti alkatrészeket használjon.

Rendszeresen végezze el az alább felsorolt karbantartási és javítási munkákat. Ez garantálja a készülék hosszú távú és megbízható működését.

- Használat előtt mindig ellenőrizze, hogy a készüléken nincsenek-e látható hibák, például laza, kopott vagy sérült alkatrészek. Ellenőrizze a tárcsarögzítő csavar megfelelő meghúzását.
- Ellenőrizze, hogy a burkolatok és a védőberendezések nem sérültek-e és megfelelő-e. Szükség esetén cserélje ki őket.
- Tartsa tisztán a szellőzőnyílásokat. Ebből a célból használjon nedves ruhát vagy keféit. Ne permetezze a készüléket vízzel, vagy merítse vízbe.
- Ne használjon acetonos tisztítószereket. Ez helyrehozhatatlanul károsíthatja a készüléket. A vegyszerek támadhatnak a készülék műanyag részeit (membránok, tömítések).

FONTOS TISZTÍTÁSI UTASÍTÁSOK

- Ha latex anyagokat használ, tisztítsa meg vízzel a permetező és alkatrészeit. Olaj alapú anyagok használatakor használjon ásványi alkoholokat.
- Ne használjon ásványi alkoholt latex anyagokon, különben a keverék zselé lesz, ami az nehéz eltávolítani.
- Bármelyik tisztítószert is használja, a tisztítás után ügyeljen a megfelelő ártalmatlanításra permetező.
- A permetezőgép alapos tisztítása és kenése a legfontosabb lépés, amelyet megtehet a tárolás utáni megfelelő működése érdekében.
- A tisztítás utáni korrózió elleni védelem érdekében speciális védőfelszerelés használata javasolt ügynök.



Ezeket a tevékenységeket minden alkalommal el kell végezni, amikor ásványi alkohollal tisztítják.

- Mindig öblítse le a szórópisztolyt legalább egy tömlő hosszúságával a permittől szivattyú.
- Amikor a kiöblített oldószereket egy gallonos fémtartályba gyűjti, helyezze egy üres, nagy űrtartalmú tartályba, majd öblítse ki.
- A felületnek gőzmentesnek kell lennie.
- Kövesse a tisztítási utasításokat.
- NE Tisztítsa meg a permetezőt benzinnel.

TÁROLÁS

RÖVID IDEJŰ TÁROLÁS (AKÁR 16 ÓRA)

Ha csak latex anyagokat használ, kövesse az alábbi lépéseket. Olaj alapú anyagok használatakor kövesse a tisztításra és a hosszú távú tárolásra vonatkozó utasításokat.

HOSSZANTARTÓ TÁROLÁS



Csak az összes tisztítási lépés elvégzése után kövesse ezeket az utasításokat.

4. Töltsön meg egy csészét vagy más edényt az egységhez mellékelt elválasztóolajjal (kb. 2 uncia), és merítse a bemeneti szelepet az olajba.
5. Helyezzen egy kendőt a permetezőtömlő csatlakozására, és kapcsolja be a kapcsolót. Amikor az olajat kiszívta a csészéből, kapcsolja ki a szivattyút.
6. Törölje le az egész egységet, a tömlőt és a pisztolyt nedves ruhával, hogy eltávolítsa a festéklerakódásokat. Helyettesíteni a szívótömlőt.

HIBAELHÁRÍTÁS		
Kevés vagy egyáltalán nem folyik festék	Eltömődött fúvóka	Kitakarít
	Eltömődött szívócső	Kitakarít
	Az áramlásszabályozó csavar túlságosan jobbra van állítva	Fordítsa el az áramutató járásával ellentétes irányba
	Laza szívócső	Rögzítse szorosan a csövet
	Az anyag túl sűrű	Ellenőrizze a viszkozitást
	Egyenetlen festék	Szítán átszítáljuk
	A tartály nincs megfeszítve	Húzza meg a tartályt
Festék szivárgás	Laza fúvóka	Húzza meg
	Elhasználódott fúvóka	Cserélje ki
	Elhasználódott fúvókátömítés	Cserélje ki
	A fúvóka festékkel szennyezett	Kitakarít
Túl sűrűn permetezzen	Az anyag viszkozitása túl magas	Hígított
	A festékfolyás túl magas	Csökkentse a csavart az áramutató járásával megegyező irányba forgatva
	Eltömődött fúvóka	Kitakarít
	A tartály nyomása túl alacsony	Húzza meg a tartályt
A permetező fúvóka lüktet	Túl kevés festék	Adjon hozzá festéket
	Az anyag túl sűrű	Hígított
Csőpög a festék	Túl sok permet	Csökkentse a festék folyását vagy növelje a fegyver löketszámát
Túl sok festéket permeteznek	A pisztoly túl messze van a felszíntől	Csökkentse a távolságot
	Túl magas az áramlás	Csökkentse az áramlást
Gyenge felület lefedettség	A fegyver túl gyors mozgása	Lassítsd le a mozgást
A felületi fedés túl vastag	A pisztoly túl közel van a felszínhez	Húzza el a pisztolyt és csökkentse az áramlást

NAPI KARBANTARTÁS

Az egyetlen napi karbantartás, amelyre szükség van, az alapos tisztítás és kenés a használat után. Kövesse az ebben a kézikönyvben leírt tisztítási és kenési eljárásokat.

KITERJESZTETT KARBANTARTÁS

Az egység egyes részei a használat következtében elhasználódnak, ezért ki kell cserélni. Az alábbi lista az egyes készletekkel cserélt alkatrészekhez elérhető javítókészleteket tartalmazza. A szivattyú teljesítménye azonban az egyetlen megbízható mutatója annak, hogy mikor kell cserélni a kopó alkatrészeket. A készletek használatával kapcsolatos további információért lásd a Hibaelhárítás fejezetet.

GARANCIA

A jótállási idő alatt a vásárló gyártási hibák miatt ingyenes javításra jogosult.

A jótállás csak abban az esetben érvényes, ha a terméket hiánytalanul, összeszerelés nélkül, a vásárlást igazoló bizonylattal és megfelelően kitöltött jótállási jeggyel az értékesítési helyre szállítják.

GYÁRTÓI GARANCIA KIZÁRÁSAI

A gyártói garancia kizárt, ha a készüléken természetes kopásból vagy a berendezés helytelen kezeléséből adódó sérülések mutatkoznak (pl. túlterhelés, túl nagy nyomás kifejtése - különösen a műanyag alkatrészek repedése vagy törése, valamint az ebből eredő egyéb mechanikai sérülések és hibák). sérülés, karbantartás elmulasztása és a motor szellőzőcsatornáinak, porelvezető csatornáinak, kapcsolóinak stb. feloldása).

Valamint a következő esetekben:

- Jogosulatlan javítási kísérletek történtek.
- A készüléket a jótállási idő alatt illetéktelen személy módosította vagy javította.
- A szerszámot iparban vagy kézműves iparban használták (az eszköz ezeresterek/barkácsolás szerelmeseinek, ill. nem fizetett munkára szolgál).

A garancia nem vonatkozik a szerszám azon részeire, amelyek a természetes kopás vagy túlterhelés következtében megsérülhetnek (pl. gumitömlők, tömítések, fűvókák stb.)

SZOLGÁLTATÁS

Az elektromos kéziszerszámokat csak szakképzett személyzet javíthatja, eredeti pótalkatrészek felhasználásával. Ez lehetővé teszi a készülék biztonságos használatát.

Cím:

Serwis Powermat és Red Technic

ul. Obrońców Poczty Gdańskiej 97

42-400 Zawiercie

Tel. 32 670 39 68, mellék 4

AZ ELHASZNÁLÓDOTT ESZKÖZÖK ÁRTALMATLANÍTÁSA



Élettartamának végén ezt a terméket nem szabad a normál háztartási hulladékkal együtt kidobni, hanem az elektromos és elektronikus eszközök újrahasznosítására szolgáló gyűjtőhelyre kell vinni. Ezt a terméken, a használati útmutatón vagy a csomagoláson elhelyezett szimbólum jelzi. Az újrahasznosításnak, az anyagok újrafelhasználásának vagy az elhasználatott eszközök egyéb használatának köszönhetően Ön jelentősen hozzájárul környezetünk védelméhez.

Csak az EU-országok számára:

A 2012/19/EU európai irányelv szerint a használhatatlan elektromos kéziszerszámokat, a 2006/66/EK európai irányelv értelmében a sérült vagy használt akkumulátorokat külön kell gyűjteni és környezetbarát módon újrahasznosítani.

A gyártó a 000063719 számú Hulladékadatbázis regisztrációs szám alatt aktív

Minden üzlet köteles ingyenesen átvenni a régi berendezéseket, ha az üzletben azonos típusú és funkciójú új berendezést vásárol. Így a használt felszerelést abban az üzletben hagyhatja, ahol az új felszerelést vásárolta.

A legalább 400 m²-es háztartási gépek eladóterével rendelkező üzletek kötelesek - akár az adott egységben, akár annak közvetlen közelében - a 25 cm-t meghaladó külső méretet nem meghaladó háztartási hulladékot térítésmentesen, új háztartás vásárlása nélkül átvenni, felszerelés. Így egy kisebb hulladék berendezést hagyhat egy nagy szupermarketben anélkül, hogy újat kellene vásárolnia.

A forgalmazó a vevő háztartási gépekkel való ellátásakor köteles a háztartási hulladékot térítésmentesen begyűjteni a készülék átadási helyén, feltéve, hogy a hulladék berendezés azonos típusú és ugyanazokat a funkciókat látja el, mint a szállított, felszerelés. Ha megrendelést ad le a gyártó hivatalos weboldalán, akkor erről csak annyit kell közölnie minket, hogy megjegyzését írja be a Megjegyzések a rendeléshez rovatba. Ily módon elhasznált elektromos és elektronikus berendezéseit visszaküldheti a kiszállítás helyére.

A régi készüléket gyűjtőhelyre is elviheti.

Az elhasznált készülékek átvételi pontjairól bővebb információ a weboldalon található:

<https://sklep.powermat.pl/webpage/pl/recycling.html>

GYÁRTÓI ADATOK

PH Powermat TMK Bijak Sp. Jawna

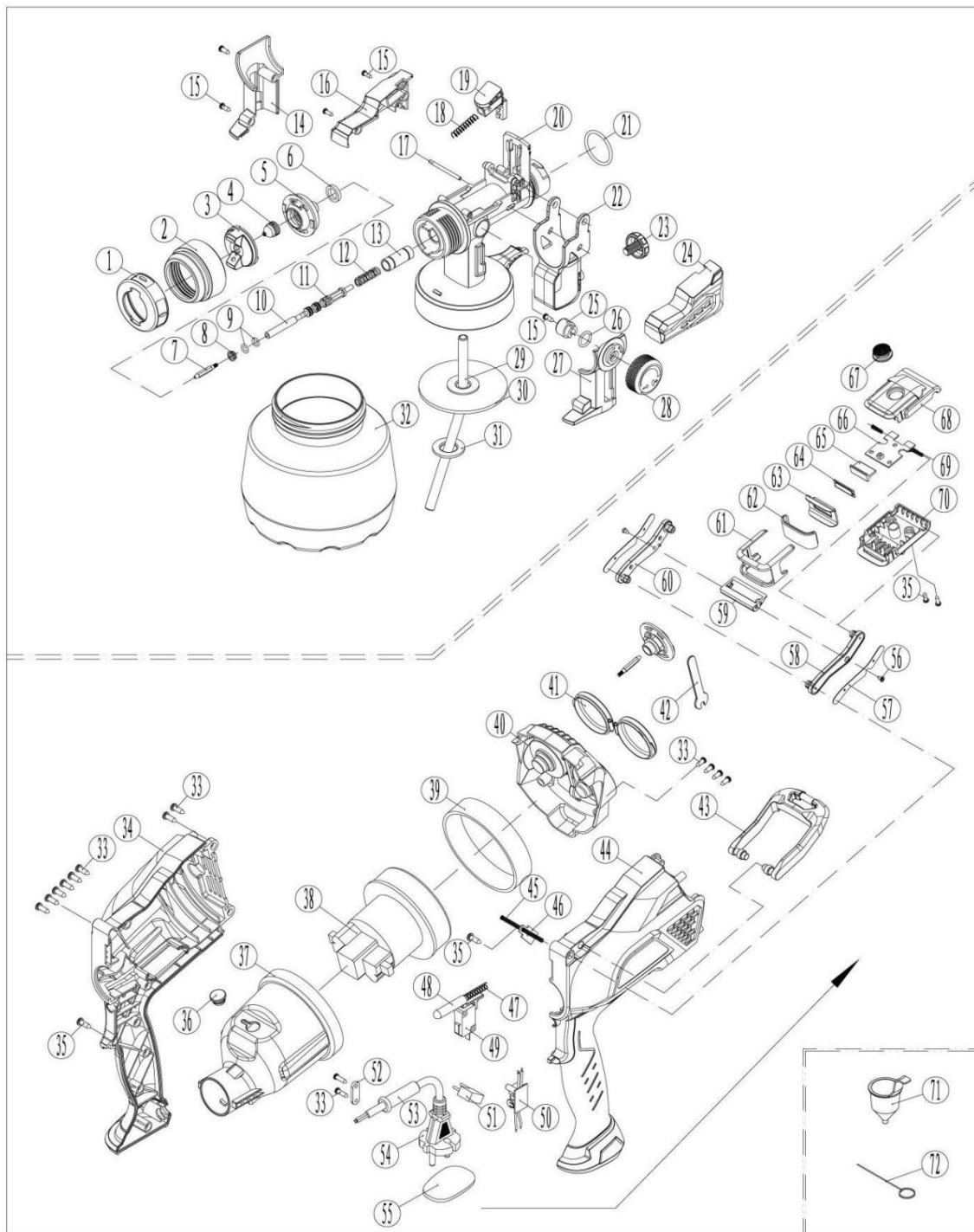
Ul. Obrońców Poczty Gdańskiej 97

42-400 Zawiercie

<https://www.powermat.pl>

ALKATRÉSZ DIAGRAM

ROBBANTOTT ÁBRA



MEGFELELŐSÉGI NYILATKOZAT