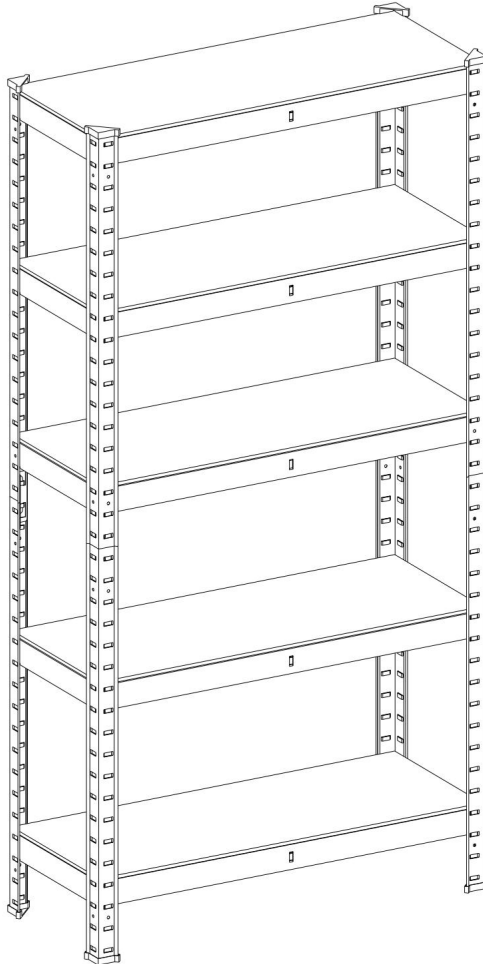


GLR30



Általános irányelvek

✓ Kérjük, figyelmesen olvassa el az alábbi útmutatót, és ennek megfelelően használja a terméket.

✓ Kérjük, őrizze meg ezt a kézikönyvet, és adja át a termék átadásakor.

✓ Előfordulhat, hogy ez az összefoglaló nem tartalmazza az összes változat és megfontolt lépés minden részletét. Kérjük, forduljon hozzánk, mikor további információra és segítségre van szükség.

Megjegyzések

✓ A polc csak beltéri használatra készült. A fenti leírásnak nem megfelelő vagy jogosulatlan felhasználások módosítása és módosítása nem megengedett. Ellenkező esetben személyi sérüléshez vagy a termék töréséhez vezethet. A terméket szigorúan a kézikönyv előírásainak megfelelően kell összeszerelni és használni. Az eladó nem vállal felelősséget a nem megfelelő összeszerelés vagy nem megfelelő használat által okozott károkért.

✓ Kicsomagolás után ellenőrizze, hogy nincs-e eltört vagy hiányzó alkatrész a szállítási lista szerint.

✓ A cikket 2 felnőttnek ajánlott felszerelni. A sérülések elkerülése érdekében viseljen kesztyűt az egység összeszerelésekor. Szükség esetén a biztonság érdekében további intézkedésekre is szükség lesz.

✓ Az összeszerelés során javasolt kesztyű, gumikalapács, valamint laposfejű csavarhúzó használata, amelyet saját kezűleg kell biztosítani.

✓ Kérjük, helyezze a tárgyat vízszintes és kemény talajra, különben befolyásolja a stabilitását és csökkenti a teherbírását.

✓ Tilos ezt az elemet felrúzni, miután teljesen összeszerelték, hogy elkerüljék a stabilitás befolyásolását.

✓ Az elemet a falhoz kell helyezni és rögzíteni kell. Csak olyan fali dugót és rögzítőcsavart használjon megfelelőnek az Ön faltípusának. Kérjük, forduljon a helyi forgalmazókhoz, és kérjen tanácsot.

✓ A falba történő lyukak fúrása közben tartsa távol a víz- és elektromos csöveket.

✓ Kérjük, az össze- vagy szétszerelés során távolítson el minden cuccot az elemről.

✓ Ha el kívánja távolítani ezt az elemet, kérjük, győződjön meg arról, hogy az elemet teljesen szétszerelte, hogy elkerülje a termék esetleges károsodását és az emberi sérüléseket. Az eltávolítás során ajánlatos az összes alkatrészt elmenteni. Tilos ezt az elemet húzni.

✓ Ennek a tételnek a teherbírása körülbelül 650 kg (1430 font), minden polc 130 kg-mal (286 font), mivel 5 polc van. A polcokon a terhelést egyenletesen kell elosztani, hogy a fa deszkák ne sérülhessenek.

Soha ne lépje túl a maximális polcterhelést vagy a teljes egységtömb maximális terhelését.

✓ Ezt az elemet nem lehet magas páratartalmú helyiségben elhelyezni, hogy elkerülje a falapok károsodását. ✓ Kérjük, először törölje le nedves ruhával, majd később használjon száraz ruhát, hogy a tisztítás során megszabaduljon a nedvességtől.

Figyelmeztetések

✓ Ezen a tárgyon tilos rálépni vagy felmászni.

✓ Súlyos vagy életfontosságú károk okozhat, ha az elem felborul.

✓ Nem gyermekek számára készült. Tilos gyermekeket felmászni vagy játszani a terméken, hogy elkerüljék a súlyos sérüléseket dőlés okozta testsérülés.

✓ Ne változtassa meg az alkatrészeket, és ne hagyjon fel egyes alkatrészek használatával, mert az ilyen műveletek nagymértékben befolyásolják az elem funkciót.

✓ A lehetséges fulladásveszély elkerülése érdekében tartsa távol minden alkatrészt és csomagolóanyagot (fóliák, műanyag zacskók és habzivacs stb.)

csecsemőktől és gyerekektől.

NAK-NEK

Bevezetés

- Kérjük, figyelmesen olvassa el az alábbi utasításokat, és használja a terméket megfelelően.
- Őrizze meg ezeket az utasításokat biztonságos helyen, és adja át, ha a terméket harmadik félnek továbbadja kívül.
- Az áttekinthetőség érdekében nem írható le minden részlet az összes változatról és elképzelhető összeállításról válik. Ha további információra és segítségre van szüksége, forduljon hozzánk.

Tippek

- Az elem csak beltéri használatra alkalmas. Csak az ebben az útmutatóban leírtak szerint szerelje össze és használja az elemet. A kereskedő nem vállal felelősséget a nem megfelelő használatból vagy helytelen összeszerelésből eredő károkért.
- Távolítson el minden csomagolóanyagot. Ellenőrizze az összes alkatrész teljességét (lásd az alkatrészlistát).
- Az összeszerelést két embernek kell elvégeznie. A sérülések elkerülése érdekében a polc összeszerelésekor viseljen kézi edzést. És tegye meg a szükséges óvintézkedéseket a biztonság érdekében.
- A szükséges eszközök egy pár kesztyű, egy gumikalapács és egy laposfejű csavarhúzó (nem tartozék).
- A polcot csak vízszintes, sima padlóra helyezze, ellenkező esetben stabilitás és a maximális teherbírás nem biztos, hogy garantált.
- Az összeszerelés után ne rázza meg a polcot, különben a stabilitás sérül.
- A polcot a falnak kell támasztani. A felborulás elkerülése érdekében szilárdan rögzíteni kell a falhoz. A rögzítés módja a fal anyagától függ. Kérjük, a fal jellegének megfelelő csavarokat és dübeleket használjon. Ha bármilyen kérdése van ezzel kapcsolatban, forduljon a helyi szaktereskedőhöz.
- Beépítéskor ne fűrjön vízbe vagy elektromos vezetékekbe!
- A polcot csak lerakott állapotban szabad össze- vagy szétszerelni.
- A polc mozgatásakor kérjük, szerelje le a polcot, hogy elkerülje a sérüléseket és sérüléseket. És tartsa biztonságban az összes darabot, ha megteszi.
- A maximális teherbírás polcanként 130 kg. Összesen 5 emelet található. A teljes polc akár 650 kg-ot is elbír. A polcok terhelését egyenletesen kell elosztani, hogy a fa alapú panelek ne sérüljenek meg. Soha ne lépje túl a maximális rekeszterhelést vagy a teljes polcmező maximális terhelését.
- A polc nem alkalmas fokozott páratartalmú helyiségekbe, mert ez károsíthatja a fa alapú paneleket.
- Tisztítás: Nedves ruhával törölje le. Ezután törölje le a száraz ruhával.

Figyelmeztetések

- A polchoz nem férhet hozzá senki. Ne mássz fel a polcra.
- Ha a polc felborul, a beszorulás súlyos vagy életveszélyes sérülések okozhat lenni.
- Gyermek számára nem alkalmas. Ne engedje, hogy gyerekek felmásszanak a polcra, ne húzzák a polcot, vagy játsszanak a területen, különben a polc felborulhat, ami sérülést okozhat.
- A hiányzó vagy módosított alkatrészek rontják a termék működését. Ne változtassa meg vagy távolítsa el egyiket sem Alkatrészek.
- A csomagolóanyagokat (fóliák, műanyag zacskók, hungarocell stb.) csak gyermekek számára nem hozzáférhető helyen tárolja főleg csecsemők számára nem hozzáférhető! Mivel a csomagolás részei gyakran felismerhetetlen veszélyeket rejtnek magukban (pl. B. Fulladásveszély). Az összeszerelés során tartsa távol a gyerekeket a munkaterülettől!



Bevezetés

- Olvassa el figyelmesen ezeket az utasításokat, és használja a terméket az utasításoknak megfelelően.
- Őrizze meg ezeket az utasításokat. Ha ezt a terméket harmadik félnek kívánja felajánlani, csatolnia kell ezt a módszert a foglalkoztatás.
- Az áttekinthetőség érdekében az egyes lehetséges változatok vagy összeállítások részletei nem írhatók le. Ha további információra van szüksége, vagy bármilyen olyan problémája van, amelyet ebben az útmutatóban nem tárgyalnak részletesen, kérjük, lépjen kapcsolatba velünk.

Megjegyzések
- Ez a termék zárt helyiségekben használható. A fenti leírásnak nem megfelelő felhasználás vagy a cikk átalakítása nem megengedett. Össze kell szerelni és használni a jelen utasításoknak megfelelően. Az eladó nem vállal felelősséget a nem megfelelő összeszerelésből vagy nem rendeltetésszerű használatból eredő károkért.
- Kicsomagolás után gondosan ellenőrizze, hogy a kapott termék sértetlen-e és a tartozékok hiánytalanok-e.
 - Javasoljuk, hogy ezt az elemet két felnőtt szerelje össze. A sérülések elkerülése érdekében az összeszerelés során viseljen kesztyűt. Szükség esetén további biztonsági intézkedéseket is tehetet.
 - Javasoljuk, hogy készítsen elő egy gumikalapácsot és egy lapos fejű csavarhúzót (nem tartozék), hogy megkönnyítse az összeszerelést.
- Kérjük, telepítse ezt a terméket sík és kemény talajra, hogy biztosítsa a termék stabilitását és teherbírását.
- Ne lendítse a felszerelt terméket a stabilitás megőrzése érdekében.
- A felborulás elkerülése érdekében az elemet a falhoz kell rögzíteni. A konstrukciók sokfélesége miatt kérjük, forduljon szakemberhez a falának megfelelő rögzítőelemek beszerzéséhez.
- Ügyeljen arra, hogy fúrás közben ne szúrja ki a csöveket vagy az elektromos kábeleket.
- Összeszerelés vagy szétszerelés előtt távolítsa el minden tárgyat az elemről.
- Ha elköltözik, kérjük, szerelje szét a teljes terméket, és őrizzen meg minden tartozékot. Tilos lógni.
- A maximális terhelés rétegenként 130 kg (összesen 650 kg az egészben). Kérem, terjessze a tárgyakat egyenletesen a polcon. A terméket túlterhelni tilos.
- Kérjük, óvja a terméket a nedvességtől, hogy elkerülje a táblák deformálódását.

• A mindennapi ápoláshoz használjon nedves ruhát, majd törölje le száraz ruhával.

Figyelmeztetések

• A terméken járni vagy felmászni tilos.

• A tárgy megdöntése súlyos sérülést okozhat.

• A termék gyermekeknek nem ajánlott. Szükség esetén szülői felügyeletet kell biztosítani. Ne engedje, hogy gyerekek lovagoljanak vagy játsszanak a terméken, nehogy a termék felboruljon vagy a tűkör eltörjön.

• A hiányzó alkatrészek károsíthatják az elemet, ezért ne cserélje ki vagy távolítsa el az alkatrészeket.

• Az ismeretlen veszély (pl. fulladás) elkerülése érdekében tartson távol minden alkatrészt és csomagolóanyagot (fóliák, műanyag zacskók, polisztirol stb.) gyermekektől.

AZT

Általános irányelvek

• Kérjük, figyelmesen olvassa el az alábbi utasításokat, és használja a terméket megfelelően.

• Kérjük, őrizze meg ezt a kézikönyvet, és adja át, ha a termék tulajdonosa megváltozik.

• Előfordulhat, hogy ez az összefoglaló nem tartalmazza az összes figyelembe vett változat és lépés minden részletét. Forduljon hozzánk, ha további információra és segítségre van szüksége.

jegyzet

• A polcgység kizárólag beltéri használatra készült. Nincs tájékozatlan felhasználási vagy módosítási mód amely a termék károsodását vagy a felhasználó sérülését okozhatja. Szigorúan az utasításokat betartva kell összeszerelni és használni. Az eladó nem vállal felelősséget a nem megfelelő összeszerelésből vagy használatból eredő károkért.

• A csomagolás felbontása után kérjük, ellenőrizze a termék tartozékainak listáját, hogy van-e ilyen hiányzó részek.

• A terméket két felnőttnek kell összeszerelnie, kesztyűben vagy más módon, hogy elkerülje a sérüléseket.

• Az összeszereléshez a következő, a csomagban nem szereplő elemeket kell használni: kesztyű, kalapács gumibetétt és laposfejű csavarhúzó.

• A leesés elkerülése érdekében helyezze a polcot sík padlóra.

• Ne rázza meg az összeszerelt polcot, nehogy befolyásolja annak stabilitását.

• A polcokat a legjobb a falhoz helyezni. Különböző tartozékokat használunk a polcok különböző faltípusokhoz történő rögzítéséhez, további hasznos információkat kérjen a helyi technikustól.

• A fal fúrásakor kerülje a vízcsöveket és az elektromos kábeleket.

• Össze- vagy szétszerelés előtt távolítson el minden dolgot a polcról.

• A biztonsági kockázat elkerülése érdekében kérjük, szerelje szét a polcot, mielőtt elmozdítaná. És vegye figyelembe, hogy az összes darabot meg kell őriznie. Tilos a termék húzása!

• A maximális terhelés polcenként 130 kg, 5 polcnál a teljes terhelési határ 650 kg. A sérülések elkerülése érdekében egyenletesen helyezze el az elemeket a polcon. Ne lépje túl a maximális terhelési határt.

• A falpolcok védelme érdekében ne helyezze a polcokat nedves környezetbe.

Ÿ A terméket nedves törülközővel tisztíthatja, majd száraz törülközővel száríthatja meg.

Figyelmeztetések

Ÿ Ne lépjen a termékre, és ne álljon rá az összeszerelt termékre.

Ÿ A termék leesése súlyos sérülést vagy halált okozhat.

Ÿ A terméket fiatalok nem használhatják. Ne engedje, hogy fiatalok felmásszanak a termékre vagy játsszanak vele, hogy elkerülje a termék leesése által okozott sérüléseket.

Ÿ A hiányzó termékalkatrészek sérülést okozhatnak, ezért ne távolítsa el vagy módosítsa a termék részeit.

Ÿ A csomagolóanyagot (fólia, műanyag zacskók, habgumi lemezek stb.) tartsa távol a gyermekektől, hogy elkerülje az előre nem látható veszélyeket (fulladás vagy lenyelés). A kisgyermeket tartsa távol az össze nem szerelt terméktől.



A kézikönyvről

Ÿ Kérjük, figyelmesen olvassa el az utasításokat, és tartsa be a termék rendeltetésszerű használatát.

Ÿ Kérjük, őrizze meg ezt a kézikönyvet, és átadás esetén ne mulasszon el a termékkel együtt szállítani.

Ÿ Előfordulhat, hogy ez a kézikönyv nem tartalmazza az egyes összeszerelési lépések minden részletét. Ha segítségre vagy további információra van szüksége, forduljon hozzánk.

Osztályok

Ÿ A terméket csak beltéri használatra tervezték. Nem megengedett a jogosulatlan használat vagy változtatás, amely a termék károsodását vagy a felhasználó sérülését okozhatja. Az utasításoknak megfelelően kell összeszerelni és használni. Az eladó nem vállal felelősséget a nem megfelelő összeszerelésből és használatból eredő károkért.

Ÿ Az összes csomagolóanyag eltávolítása után ellenőrizze az alkatrészlistát, és ellenőrizze, hogy minden alkatrész teljes-e.

Ÿ A terméket két, kesztyűt viselő felnőtt között kell összeszerelni, akik egyéb intézkedéseket tesznek a megelőzés érdekében sérülések.

Ÿ A termék összeszereléséhez a következő szerszámok szükségesek (nem tartozék): kesztyű, kalapács gumi és egy laposfejű csavarhúzó.

Ÿ A maximális stabilitás és teherbírás érdekében a terméket sík talajra kell helyezni, vízszintes és kemény.

Ÿ Ne rázza meg az összeszerelt terméket, hogy ne befolyásolja a stabilitást.

Ÿ A terméket a falhoz kell helyezni, és a rögzítő tartozékokkal a tetejére kell rögzíteni. A faltípusnak megfelelő tartozékok vásárlásához forduljon a helyi technikushoz. Ÿ A falba fúrás előtt ellenőrizze, hogy nincsenek-e benne

kábelek vagy csövek.

Ÿ Az össze- vagy szétszerelést csak tehermentesített állvány esetén végezzük.

Ÿ A károsodás vagy sérülés kockázatának elkerülése érdekében kérjük, teljesen szerelje szét a terméket, mielőtt elmozdítaná. És jól tárolja az összes darabot. Ne húzza a terméket!

Ÿ Az összeszerelt termék 5 szintes, 650 kg-ig (polconként 130 kg) bír. A terhelést egyenletesen kell elosztani a sérülések elkerülése érdekében. Ne lépje túl a megengedett terhelést.

Ÿ Ne helyezze a terméket magas páratartalmú helyre, mert ez károsíthatja a fatáblát.



• Nedves ruhával tisztítható, majd száraz törülközővel szárítható.

Figyelmeztetések

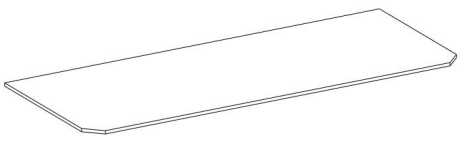
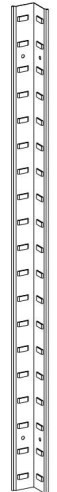
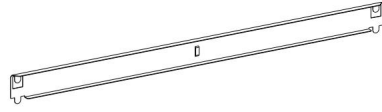
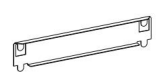

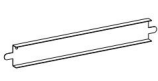
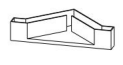
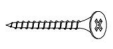
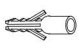
• Ne lépjen rá a termékre, és ne mászon rá.

• A leeső termék súlyos sérülést vagy akár halált is okozhat.

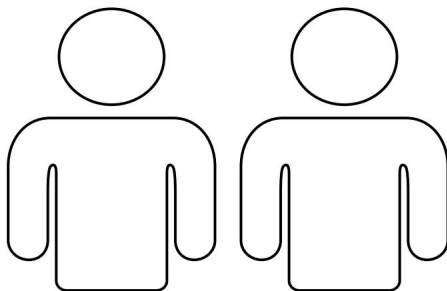
• Gyermek számára nem alkalmas. Ne engedje, hogy gyermekek felmászanak a termékre vagy játszanak vele, hogy elkerülje a termék felborulása okozta baleseteket. • A termék

nem fog működni, ha az alkatrészek hiányoznak vagy megváltoznak. Ne cseréljen vagy távolítsa el semmilyen alkatrészt.

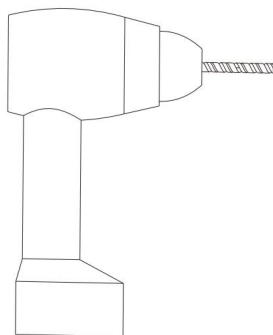
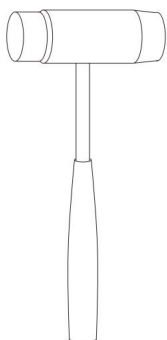
• Az előre nem látható veszélyek (pl. fulladás) elkerülése érdekében a csomagolást (membránok, műanyag zacskók, habszivacs tányér stb.) tartsa távol gyermekektől, különösen csecsemőktől. A termék összeszerelésekor tartsa távol a gyermekeket.

<p>A × 5</p> 	<p>B × 8</p> 		
<p>C × 10</p>  <p>4,5 x 74 cm</p>			
<p>D × 10</p>  <p>4,5 x 29 cm</p>	<p>És × 4</p> 	<p>F × 5</p> 	<p>G × 8</p> 
<p>H × 2</p> 	<p>× 2</p> 		

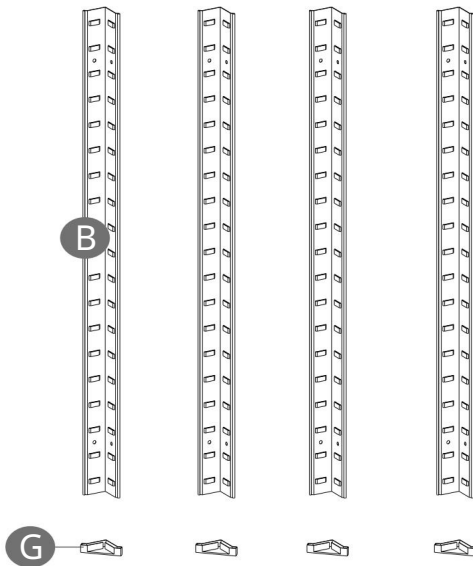
Kétszemélyes összeállítás:



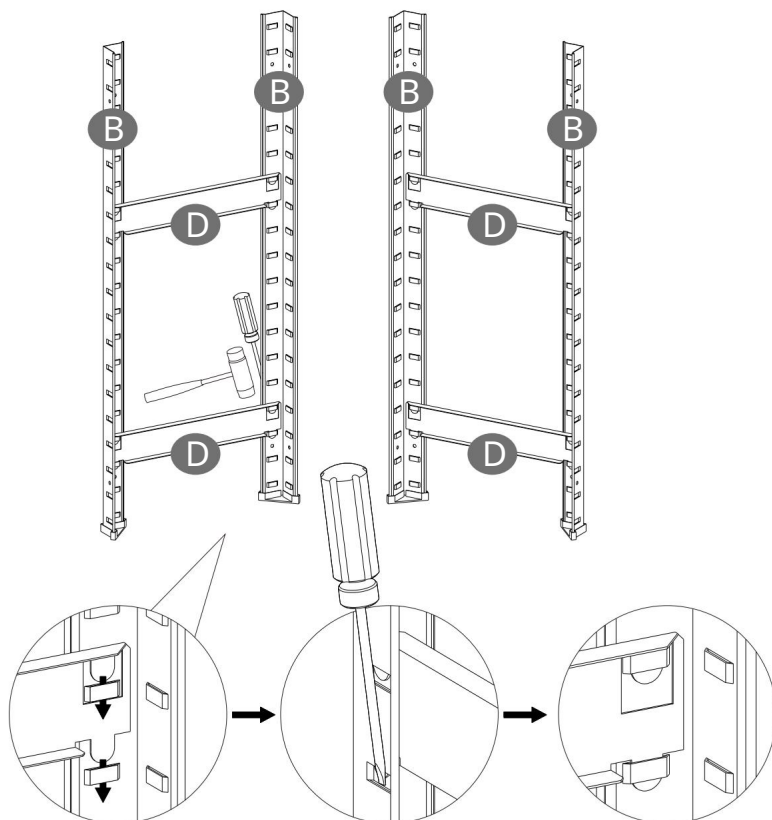
Szükséges eszközök:



1



2



BAN, BEN Ý Illesse be a D alkatrész mindkét kapcsát a B rész két nyílásába, és győződjön meg arról, hogy mindkét kapocs teljesen áthalad a nyíláson úgy, hogy a hegye visszamenjen előre, hogy szilárd illesztést képezzen.

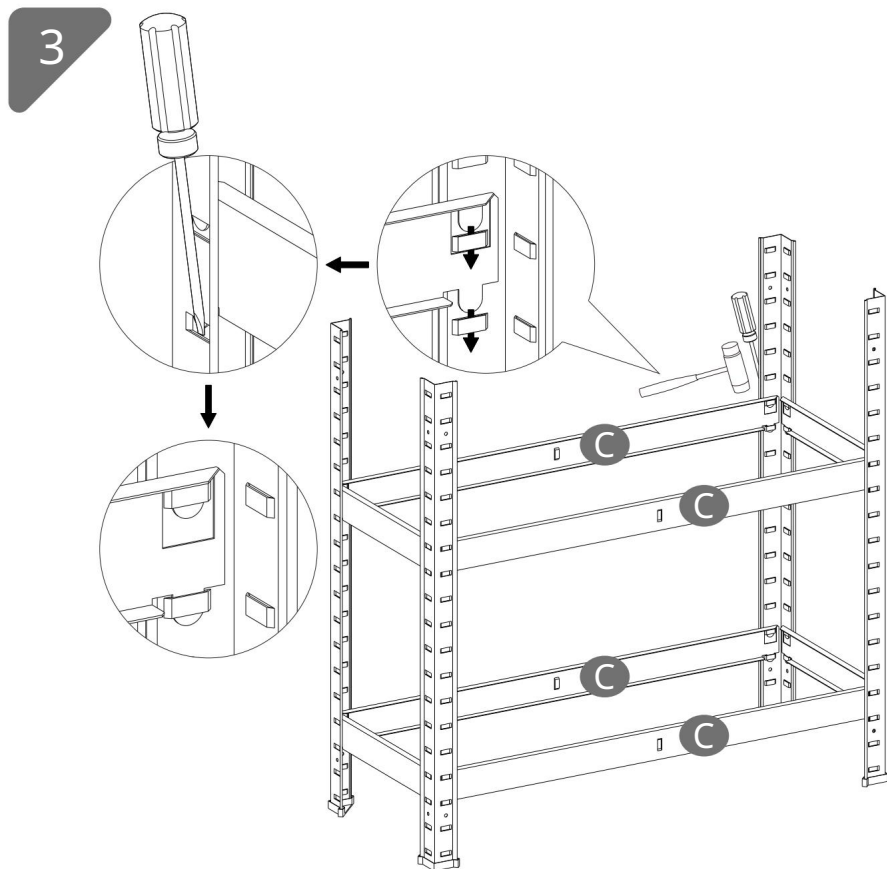
NAK, NEK Ý Csúsztassa a D részekben lévő két fület a B részekben található két nyílásba.

Győződjön meg arról, hogy a fülek annyira be vannak tolva, hogy a hegyük látható legyen a nyílások alján. Ez szilárd kapcsolatot hoz létre.

FR Ý Illesse be a D rész két kapcsát a B rész két nyílásába, és győződjön meg arról, hogy mindkét kapocs teljesen átmegy a nyíláson úgy, hogy a hegye visszamenjen előre, hogy szilárd tömítést képezzen.

AZT Ý Illesse a D rész mindkét kapcsát a B rész két nyílásába, és győződjön meg arról, hogy mindkét kapocs teljesen átmegy a nyíláson úgy, hogy a hegye előre nézzen, hogy szilárd illesztést képezzen.

IS Ý Helyezze be mindkét kapcsot a D részből a B rész két nyílásába, és győződjön meg arról, hogy mindkettő teljesen átmegy a nyíláson úgy, hogy a hegyük előre nézzen, hogy szilárd illesztést képezzenek.



BAN_BEN Ő Illesse be mindkét C alkatrész kapcsát a B rész két nyílásába, és győződjön meg arról, hogy mindkét kapocs teljesen áthalad a nyíláson úgy, hogy a hegye visszamenjen előre, hogy szilárd illesztést képezzen.

NAK_NEK Ő Csúsztassa a C részekben lévő két fület a B részekben található két nyílásba.

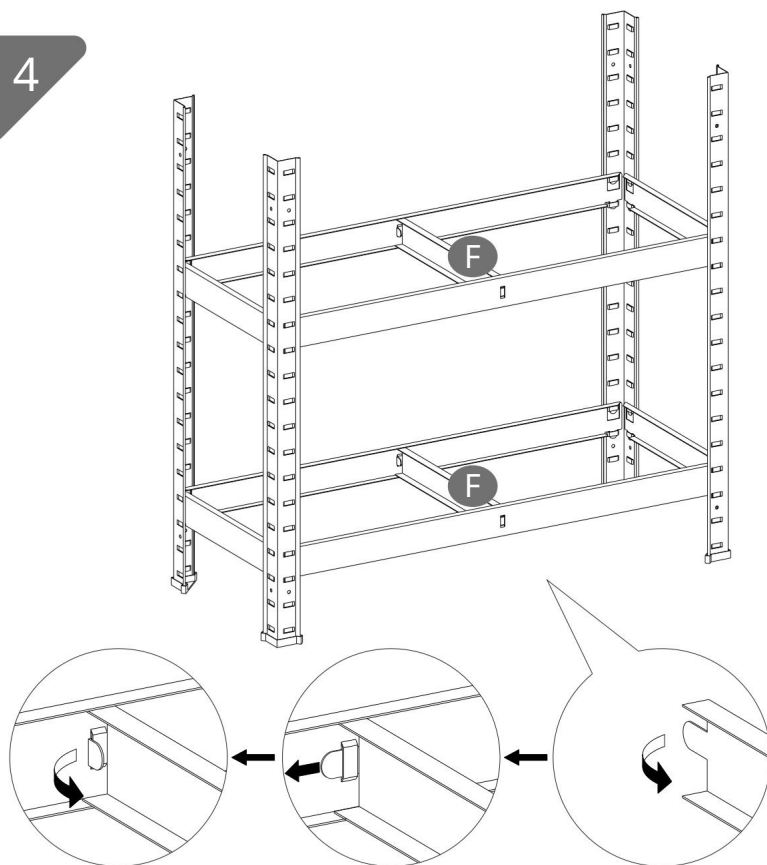
Győződjön meg arról, hogy a fülek annyira be vannak tolva, hogy a hegyük látható legyen a nyílások alján. Ez szilárd kapcsolatot hoz létre.

FR Ő Illesse be a C rész két kapcsát a B rész két nyílásába, és győződjön meg arról, hogy mindkét kapocs teljesen áthalad a nyíláson úgy, hogy a hegye visszamenjen előre, hogy szilárd tömitést képezzen.

AZT Ő Helyezze be a C rész mindkét kapcsát a B rész két nyílásába, és győződjön meg arról, hogy mindkét kapocs teljesen átmegy a nyíláson úgy, hogy a hegye előre nézzen, hogy szilárd illesztést képezzen.

IS Ő Illesse be a C rész mindkét kapcsát a B rész két nyílásába, és győződjön meg arról, hogy mindkettő teljesen átmegy a nyíláson úgy, hogy a hegyük előre nézzen, hogy szilárd illesztést képezzenek.

4



BAN, BEN Ő Hajlítsa meg az F rész kapcsát 90 fokkal, és helyezze be a kapcsot a C rész közepén lévő nyílásba, majd hajlítsa meg a kapcsok csúcsát 90 fokkal a szoros csatlakozás érdekében. Ez annak biztosítására szolgál, hogy az F rész ne váljon le a C részről.

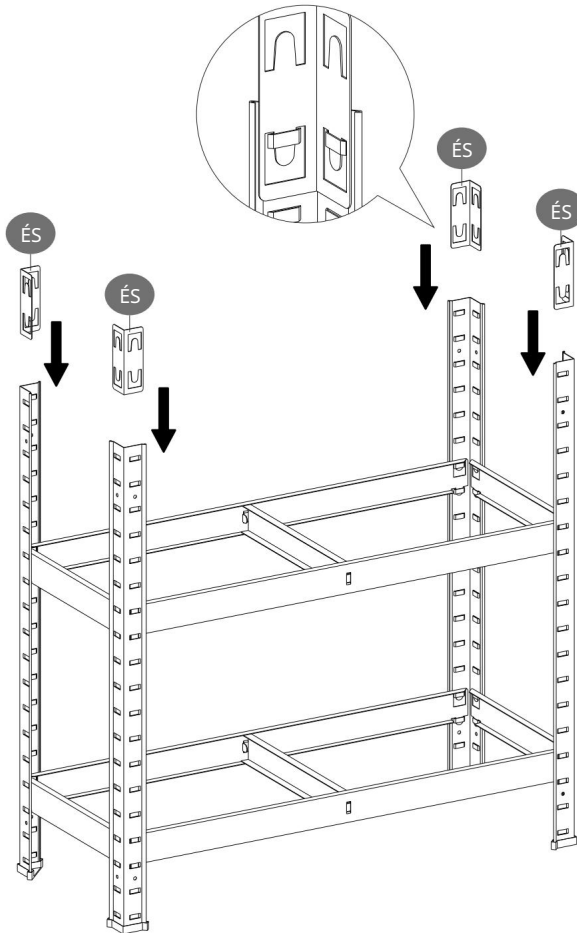
NAK, NEK Ő Hajlítsa meg az F részek füleit 90 fokkal, és nyomja be őket a C részek közepén található nyílásokba. Ezután ismét hajlítsa meg a fülek hegyét 90 fokkal, hogy biztonságosan összekapcsolódjanak az alkatrészek. Ez megakadályozza, hogy az F részek leváljanak a C részekről.

FR Ő Hajlítsa meg az F rész két kapcsát 90 fokkal, és helyezze be a C rész középsébe, majd hajlítsa meg az F alkatrész csúcsait 90 fokkal, hogy az F rész ne váljon le a C részről.

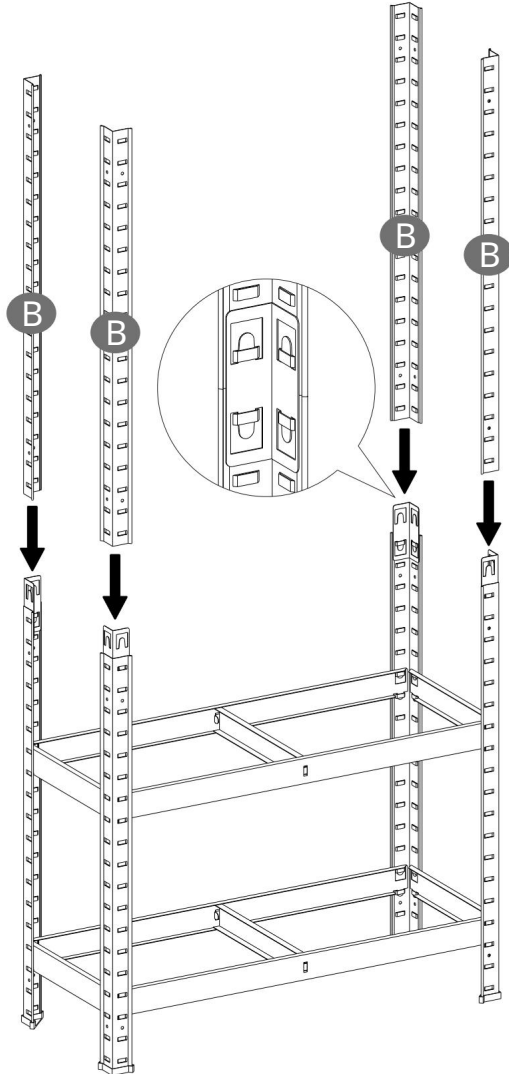
AZT Ő Hajlítsa meg az F rész kapcsát 90 fokkal, és helyezze be a kapcsot a C rész közepén lévő nyílásba, majd hajlítsa meg a kapcsok hegyét 90 fokkal, hogy stabil kötést kapjon. Ez annak biztosítására szolgál, hogy az F rész ne váljon el a C résztől.

IS Ő Hajlítsa meg az F rész kapcsát 90 fokkal, és helyezze be a kapcsot a C rész közepén lévő nyílásba, majd hajlítsa meg a kapcsok csúcsát 90 fokkal a szilárd illesztés eléréséhez. Ez annak biztosítására szolgál, hogy az F rész ne váljon el a C résztől.

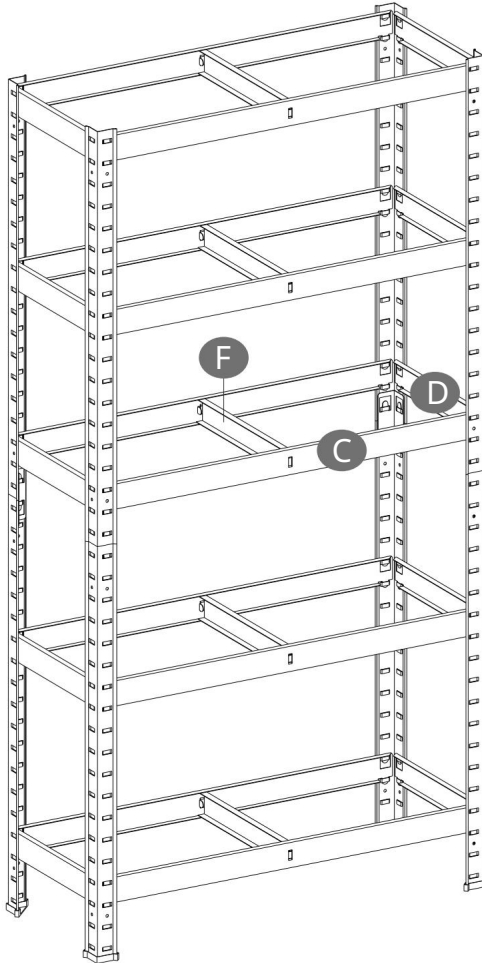
5



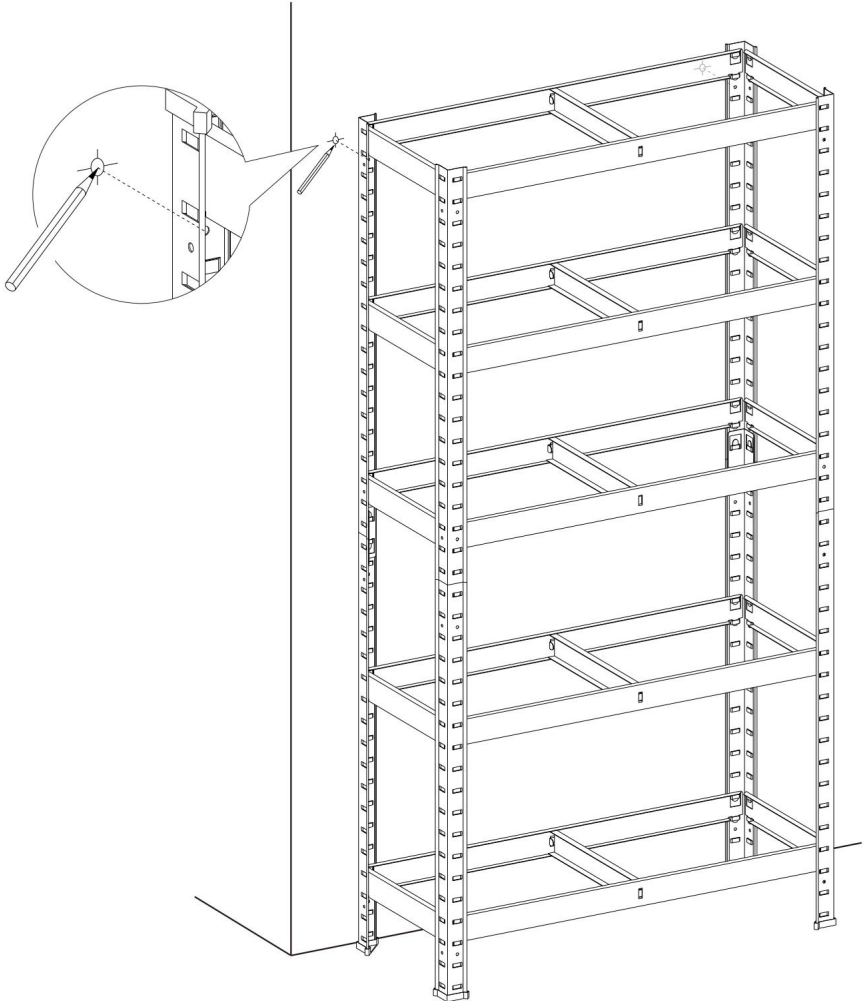
6



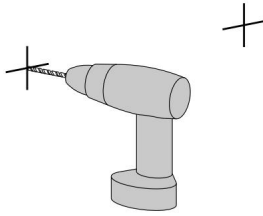
7



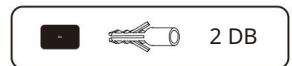
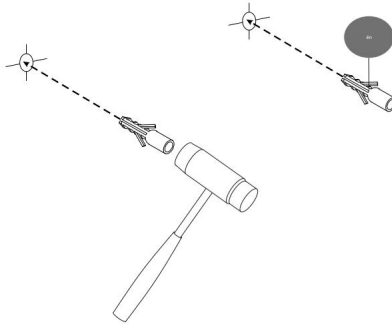
8



9



10



11

BAN BEN

✓ Az összeszerelés befejezése után vigye az állványt a kívánt helyre, majd rögzítse a falhoz a billenésátlókkal, hogy elkerülje az egyenetlen talaj vagy az egyenetlenül elosztott tárgyak által okozott esetleges billenési veszélyeket.

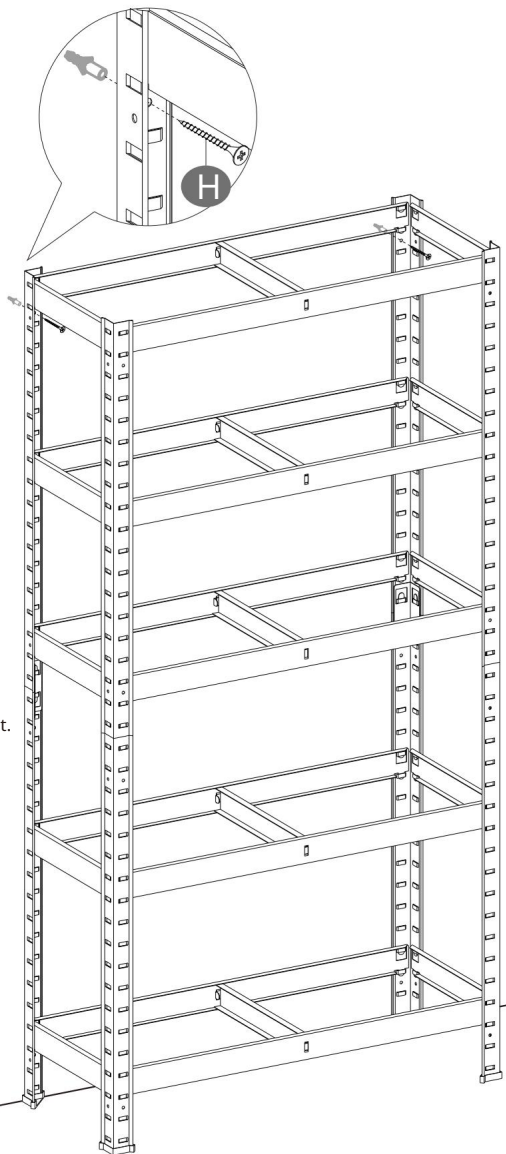
NAK_NEK ✓ Mozgassa a polcot a Szerelje fel a kívánt helyre, majd rögzítse a falhoz a borulásgátlóval, hogy megakadályozza a polc felborulását egyenetlen padló vagy egyenetlenül elosztott tárgyak miatt.

FR ✓ Amint az összeszerelés befejeződött, helyezze a polcot a kívánt helyre, és szerelje fel a mellékelt borulásgátló készletet, hogy elkerülje az egyenetlen talaj vagy egyenetlen terhelés miatti felborulás kockázatát.

✓ Az összeszerelés befejezése után vigye a polcot a kívánt pozícióba, és rögzítse a falhoz billenésátló eszközökkel, hogy elkerülje a talaj által okozott esetleges felborulás kockázatát.

ITES szabálytalan vagy egyenetlenül elosztott tételek.

✓ Az összeszerelés befejezése után vigye az állványt a kívánt helyre, és rögzítse a falhoz a borulásgátló eszközökkel, hogy elkerülje az egyenetlen talaj vagy az egyenetlenül elosztott tárgyak által okozott felborulás kockázatát.

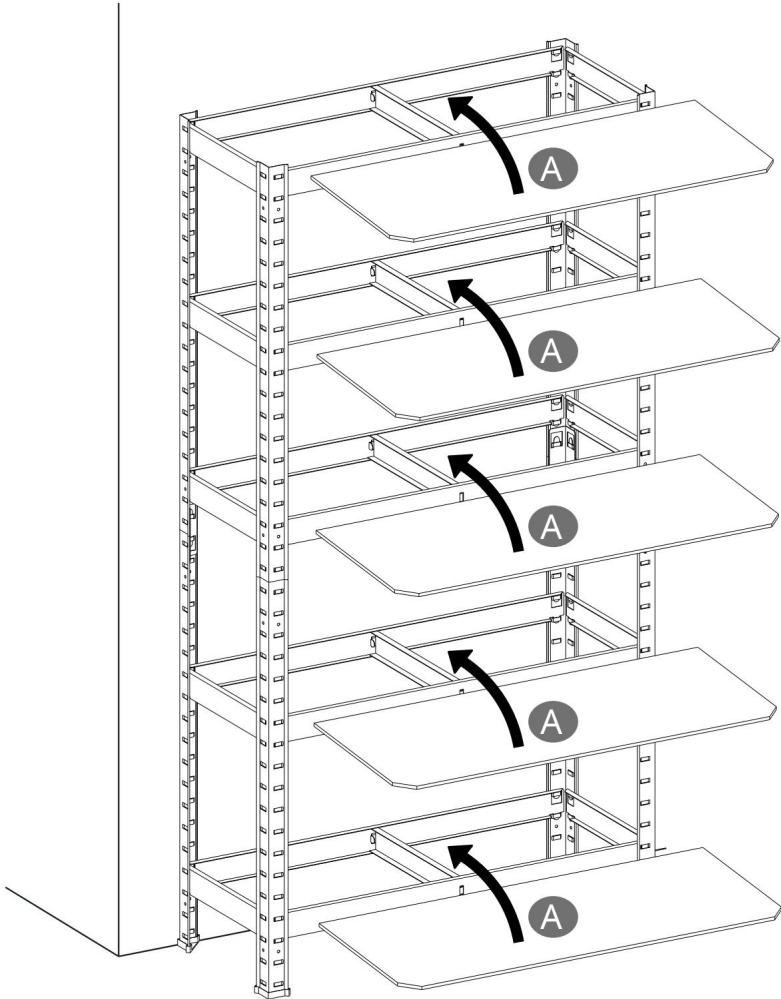


H



2 db

12



13

