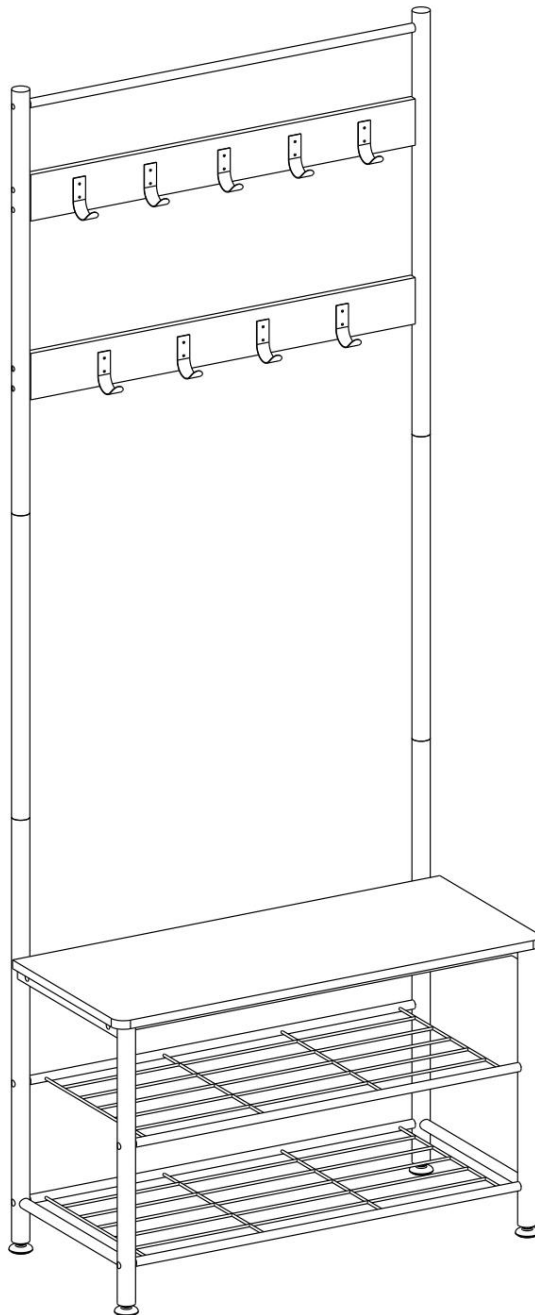


VASAGLE®

HSR41/041



BAN BEN

Általános irányelvek

Ű Kérjük, figyelmesen olvassa el az alábbi útmutatót, és ennek megfelelően használja a terméket.

Ű Kérjük, őrizze meg ezt a kézikönyvet, és adja át a termék átadásakor. Ű Előfordulhat,

hogy ez az összefoglaló nem tartalmazza az összes változat és megfontolt lépés minden részletét. Kérjük, forduljon hozzánk, ha további információra és segítségre van szüksége.

Megjegyzések

Ű Kérjük, hogy a terméket szigorúan az utasításban leírt lépések szerint szerelje össze. Ű Az összeszerelés

során először igazítsa az összes csavart a megfelelő előre fúrt furatokhoz, majd az összes alkatrész behelyezése után húzza meg egyenként a csavarokat helyes helyek.

Ű Összeszerelés közben ne érintse meg a cső széleit, nehogy megkarcolja a kezét.

Ű Használat közben helyezze a folyosói állványt vízszintes talajra, ne helyezze magas hőmérsékletű kandalló mellé vagy közvetlen napfényre a szabadban. Ű A napi karbantartáshoz puha, nedves ruhával törölje

le. Ű Mindig billenésgátlóval használja, és ne akasszon nehéz ruhákat a felső rúdra, hogy elkerülje a dőlést. Gyermeknek tilos az állványon játszani, hogy megakadályozzák az elesést ill

testi sérülés.

Ű Figyelmeztetés - A terméket használat előtt a falhoz kell rögzíteni a mellékelt billenésgátló eszközzel, hogy elkerülje a felborulást.

NAK-NEK

Bevezetés

Ű Kérjük, figyelmesen olvassa el az alábbi utasításokat, és használja a terméket megfelelően. Ű Őrizze meg ezeket az

utasításokat biztonságos helyen, és adja át, ha a terméket harmadik félnek továbbadja. Ű Az áttekinthetőség érdekében nem írható le

minden részlet az összes változatról és elképzelhető összeállításról. Ha további információra és segítségre van szüksége, forduljon hozzánk.

Tippek

Ű Kérjük, hogy a ruhatartót szigorúan az utasításoknak megfelelően szerelje

össze. Ű Kérjük, ne húzzon meg minden csavart túl szorosan. Csak akkor húzza meg erősen, ha az összeszerelés

befejeződött. Ű Összeszereléskor óvatosan kezelje az oszlopokat, hogy elkerülje az éles szélek okozta sérüléseket. Ű Kérjük, helyezze a ruhatartót

vízszintes szintre, és ne helyezze hőforrások közelébe vagy hosszú időre.

helyezze közvetlen napfénybe. Ű

Tisztításkor enyhén nedves rongyot használjon. Ű Kérjük, használja a

terméket a billenésgátlóval, és kerülje a nehéz ruházat felakasztását a felső rúdra. Ne engedjen gyermekeket a készülékre

Mássz fel a ruhatartókra, különben sérülésveszély áll fenn! Ű

Figyelem - A ruhafogas felbillenésének elkerülése érdekében a mellékelt hegyvédő segítségével szilárdan rögzíteni kell a falhoz.

FR

Bevezetés

Ű Olvassa el figyelmesen ezeket az utasításokat, és használja a terméket az utasításoknak megfelelően.

Ű Őrizze meg ezeket az utasításokat. Ha ezt a terméket harmadik félnek kívánja felajánlani, csatolnia kell ezt a használati útmutatót. Ű Az

áttekinthetőség érdekében az egyes lehetséges változatok vagy összeállítások részletei nem írhatók le. Ha további információra van szüksége, vagy bármilyen olyan problémája van,

amelyet ebben az útmutatóban nem tárgyalnak részletesen, kérjük, lépjen kapcsolatba velünk.

Megjegyzések

Ű Kérjük, lépésről lépésre szerelje össze ezt a terméket a jelen használati útmutató

szerint. Ű Az összeszerelés során helyezze el és állítsa be az összes csavart és anyát, majd fokozatosan húzza meg az összes csavart. Ű A sérülések elkerülése érdekében

az összeszerelés során ne érjen hozzá a csövek széleihez. Ű Helyezze ezt a terméket sík padlóra, hőtől távol.

Ne tegye ki ezt a terméket a szabadban és ne tegye ki erős napfénynek a szabadban. Ű A termék karbantartásához ajánlott nedves ruhával tisztítani. Ű Kérjük,

telepítse a borulásgátló rendszert. Kérjük, ne akasszon túl nehéz ruhákat a felső szinten lévő

rácsokra, ellenkező esetben a termék

elveszítheti az egyensúlyát és felborulhat. A balesetek elkerülése érdekében gyermekeknek tilos játszani ezzel a termékkel. Ű

Figyelem - A felborulás elkerülése érdekében feltétlenül rögzítse a terméket a falhoz a mellékelt dőlésgátló szalaggal.

AZT

Általános irányelvek

Ű Kérjük, figyelmesen olvassa el az alábbi utasításokat, és használja a terméket megfelelően. Ű Kérjük, őrizze meg ezt a kézikönyvet, és adja át, ha a termék tulajdonosa megváltozik. Ű Előfordulhat, hogy ez az összefoglaló nem tartalmazza az összes figyelembe vett változat és lépés minden részletét. Forduljon hozzánk, ha további információra és segítségre van szüksége.

jegyzet

Ű Kérjük, az összeszerelést gondosan kövesse az utasításokat.

Ű Kérjük, az összeszerelés során ne húzza meg a csavarokat a furatokba való behelyezéskor, hanem csak a végén, az összeszerelés befejezése után csavarja be.

Ű A sérülésveszély elkerülése érdekében ne érintse meg közvetlenül a kezével a csőnyílásokat. Ű Helyezze

a terméket vízszintes felületre, ne tegye ki a terméket közvetlen napfénynek vagy hőforrások közelébe. Ű A terméket nedves ruhával törölheti le

a tisztításhoz. Ű Használat előtt szerelje össze a borulásgátlót, és rögzítse

a falhoz. Ne akasszon nehéz ruhákat a legmagasabb rúdra, hogy elkerülje az általa okozott megdőlést

egyensúlyhiány. A leesés megelőzése érdekében tiltsa meg a gyermekeknek, hogy a terméken játsszanak.

Ű Figyelmeztetés - A biztonság és a használat közbeni felborulás elkerülése érdekében szerelje fel és rögzítse a falra a billenésgátló tartozékokat.

IS

A kézikönyvről

Ű Kérjük, figyelmesen olvassa el az utasításokat, és tartsa be a termék rendeltetésszerű használatát. Ű

Kérjük, őrizze meg ezt a kézikönyvet, és átadás esetén ne mulasszon el a termékkel együtt szállítani. Ű Előfordulhat,

hogy ez a kézikönyv nem tartalmazza az egyes összeszerelési lépések minden részletét. Ha segítségre vagy további információra van szüksége, forduljon hozzánk.

Osztályok

Ű A terméket lépésről lépésre kell összeállítani az utasításokat követve. Ű Az

összeszerelés során ne húzza meg teljesen a csavarokat, az összeszerelés befejezése után húzza meg teljesen az összes csavart. Ű A karcolások

elkerülése érdekében tilos közvetlenül érintkezni a csövek széleivel. Ű A terméket vízszintes talajon

használja, és tartsa távol a kandallótól. Ne hagyja kitenni a napfénynek. Ű A napi takarításhoz használjon nedves törülközőt.

Ű A termék használatakor össze kell szerelni a biztonsági

mechanizmust. A megelőzés érdekében ne akasszon fel rendkívül nehéz tárgyakat a felső rúdra

hálam. Ne engedje, hogy gyerekek játsszanak a termékkel, hogy elkerüljék az esés okozta sérüléseket. Ű Figyelmeztetés - Használat előtt a

mellékelt biztonsági mechanizmust a falra kell szerelni, hogy megakadályozza a leesést.

NL

Általános irányelvek

Ű Kérjük, olvassa el a kézikönyvet, és ennek megfelelően használja a terméket. Ű

Kérjük, őrizze meg a kézikönyvet, és adja át nekünk, amikor eladja. Ű Előfordulhat,

hogy ez az összefoglaló nem tartalmazza az összes változatot és lépést. Kérjük, vegye fel a kapcsolatot, ha további információra vagy segítségre van szüksége.

Hozzászólások

Ű Szerelje össze a terméket a kézikönyv lépései szerint. Ű Összeszereléskor először

illesse a csavarokat az előre kifűrt furatokhoz, majd húzza meg őket megfelelően, ha a megfelelő helyre kerültek. Ű Ne érintse meg a csövek oldalát, amikor összeállítja őket, nehogy

megkarcolja a kezét. Ű Használat közben helyezze a folyosótartót sima felületre. Kerülje a magas hőmérsékletet és a

kandallókat, illetve a kívülről jövő közvetlen napfényt. Ű Napi használatához puha, nedves ruhával alaposan tisztítsa meg. Ű Ügyeljen arra, hogy ne akasszon fel nehéz

ruhát a felső rúdra, nehogy leessen. A sérülések elkerülése érdekében gyermekek nem

játszhatnak az állványon

esnek vagy megsérthetik magukat.

Ű Figyelem - A terméket leesésgátló mechanizmussal kell a falhoz rögzíteni.

SE

Általános irányelvek

Ű Kérjük, figyelmesen olvassa el az alábbi utasításokat, és ennek megfelelően használja a

terméket. Ű Kérjük, őrizze meg ezt a kézikönyvet, és adja át a termék átadásakor. Ű Előfordulhat, hogy ez

az összefoglaló nem tartalmazza az összes figyelembe vett változat és lépés minden részletét. Kérjük, vegye fel velünk a kapcsolatot, ha további információra és segítségre van szüksége

szükség van rá.

Megjegyzések

• Kérjük, hogy a terméket szigorúan az utasításokban leírt lépések szerint szerelje össze.

• Először igazítsa az összes csavart a megfelelő előre fúrt furatokhoz, majd csak azután húzza meg egyenként a csavarokat, miután az összes alkatrészt a megfelelő helyre helyezte.

• Ne érintse meg a cső széleit összeszerelés közben, nehogy megkarcolja a kezét.

• Használat közben helyezze el az előszoba állványt sima felületre, és ne helyezze magas hőmérsékletű kandallók mellé vagy közvetlen napfényre a szabadban.

• A napi karbantartáshoz puha és nedves ruhával törölje le.

• Mindig borulásgátlóval használja, és ne akasszon fel nehéz ruhákat a felső rúdra, hogy elkerülje a felbillenést. Gyermekeknek tilos játszani az adott helyen megakadályozza az eséseket vagy a testi sérüléseket.

• Figyelmeztetés - A terméket használat előtt a falhoz kell rögzíteni a mellékelt borulásgátló eszközzel, hogy megakadályozza a felborulását.

PL

Általános tippek

• Kérjük, figyelmesen olvassa el ezeket az utasításokat, és használja a terméket megfelelően.

• Kérjük, őrizze meg ezt a kézikönyvet, és a tulajdonjog átruházásakor adja át a termékkel együtt.

• Előfordulhat, hogy ez az összefoglaló nem tartalmazza az egyes verziók és lépések minden részletét. Kérjük, lépjen kapcsolatba velünk, ha többre van szüksége információkat vagy segítséget.

Bejegyzés

• Kérjük, szerelje össze a terméket szigorúan a jelen kézikönyvben leírt lépések szerint.

• Összeszereléskor igazítsa az összes csavart a megfelelő előre fúrt furatokhoz, majd nyomja egymás alá a csavarokat, miután az összes alkatrészt megfelelően helyezte el.


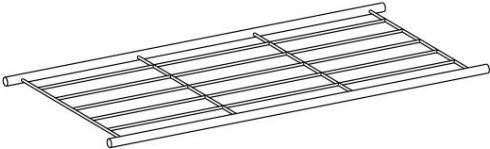
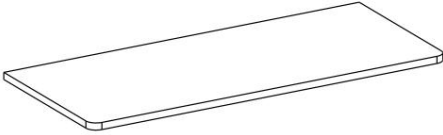



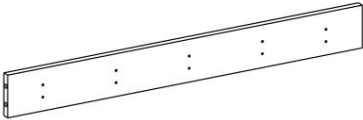
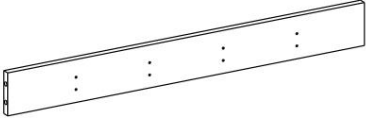
• Összeszerelés közben ne érintse meg a csövek széleit, nehogy megkarcolja a kezét.

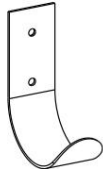
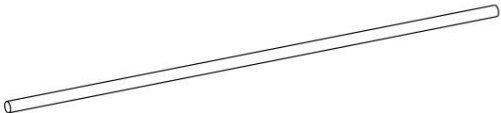
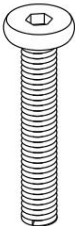
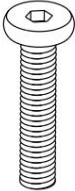

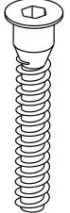
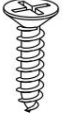
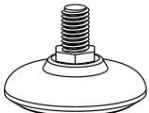
• Használat közben helyezze a folyosói akasztót sima felületre, ne helyezze magas hőmérsékletű tűz közelébe, illetve közvetlen napfény.

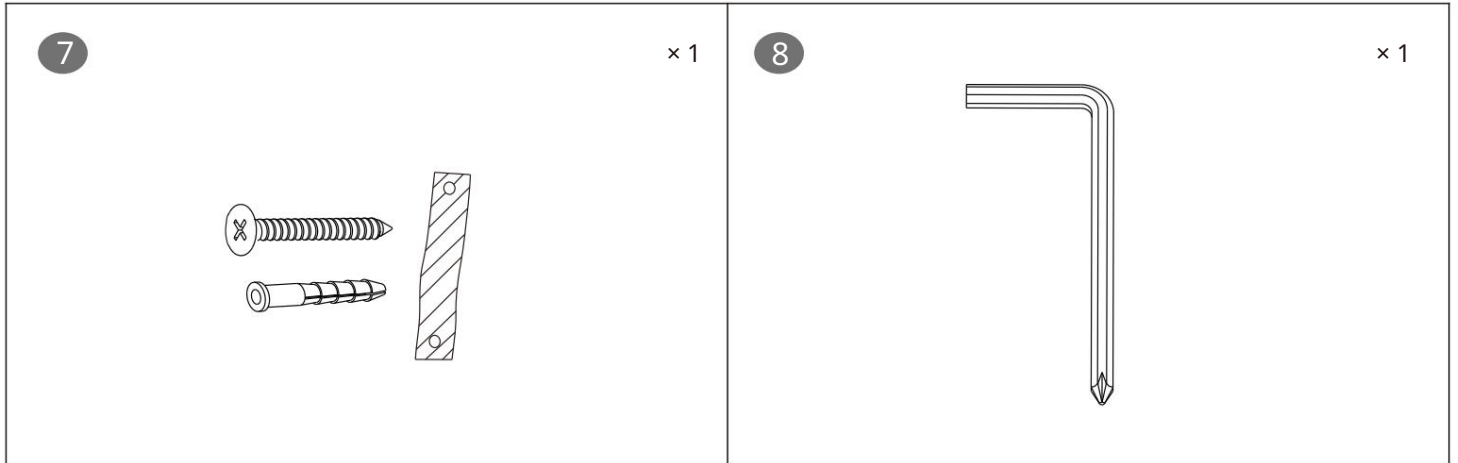
• A napi karbantartáshoz puha, nedves ruhával tisztítsa.

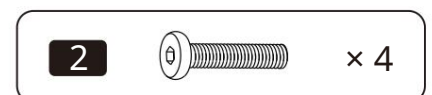
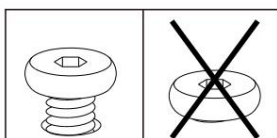
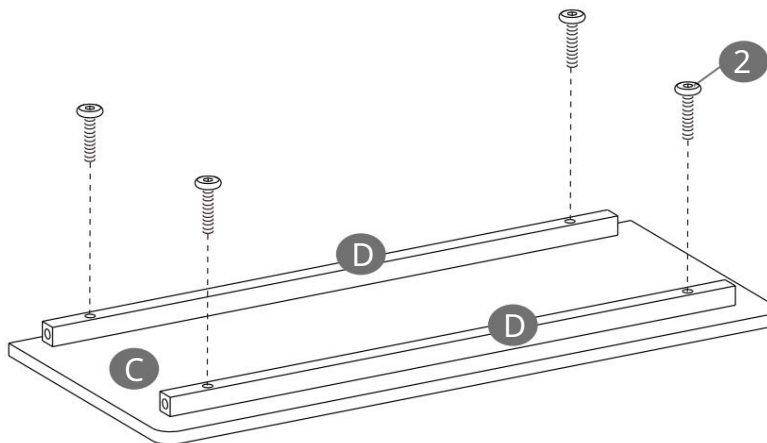
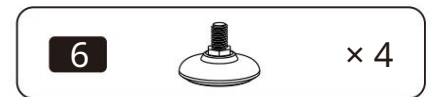
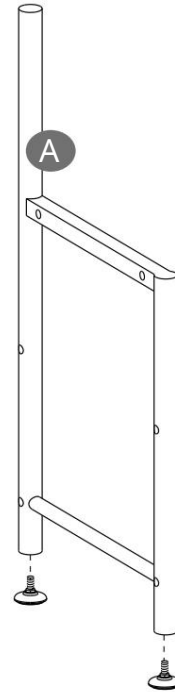
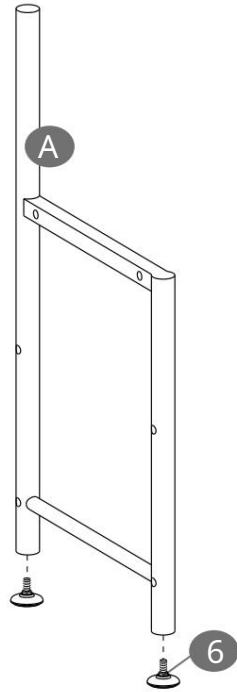
• Mindig használjon zuhanásgátló felszerelést, és ne akasszon fel nehéz ruhát a felső gerendára, hogy elkerülje a dőlést. A játék tilos gyerekeket fogason, hogy megelőzzék az eséseket és a sérüléseket.

• Figyelmeztetés - Használat előtt a terméket a mellékelt leesésgátló eszközzel a falhoz kell rögzíteni, hogy megakadályozza kerülje a felborulást.

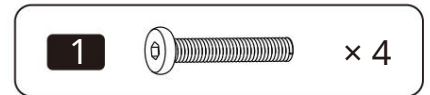
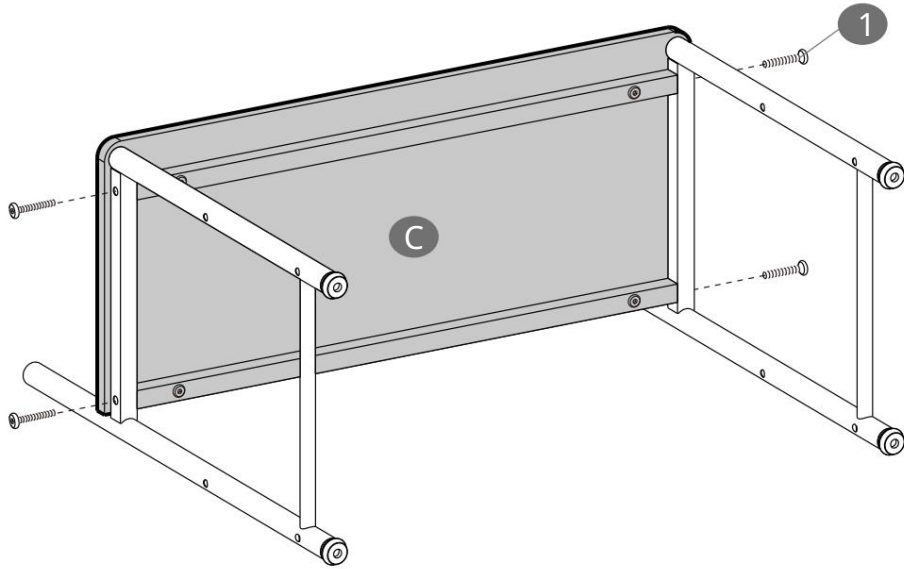
<p>A × 2</p> 	<p>● × 2</p> 
<p>C × 1</p> 	<p>● × 2</p> 
<p>ÉS × 2</p> 	<p>F × 2</p> 
<p>G × 1</p> 	<p>● × 1</p> 

<p>● × 9</p> 	<p>ⓐ × 1</p> 
<p>ⓑ × 14</p>  <p>M6 × 40 mm</p>	<p>ⓒ × 4</p>  <p>M6 × 30 mm</p>
<p>ⓓ × 4</p> 	<p>ⓔ × 8</p> 
<p>ⓕ × 18</p> 	<p>ⓖ × 4</p> 

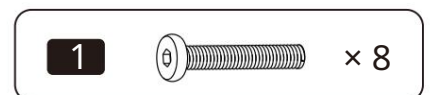
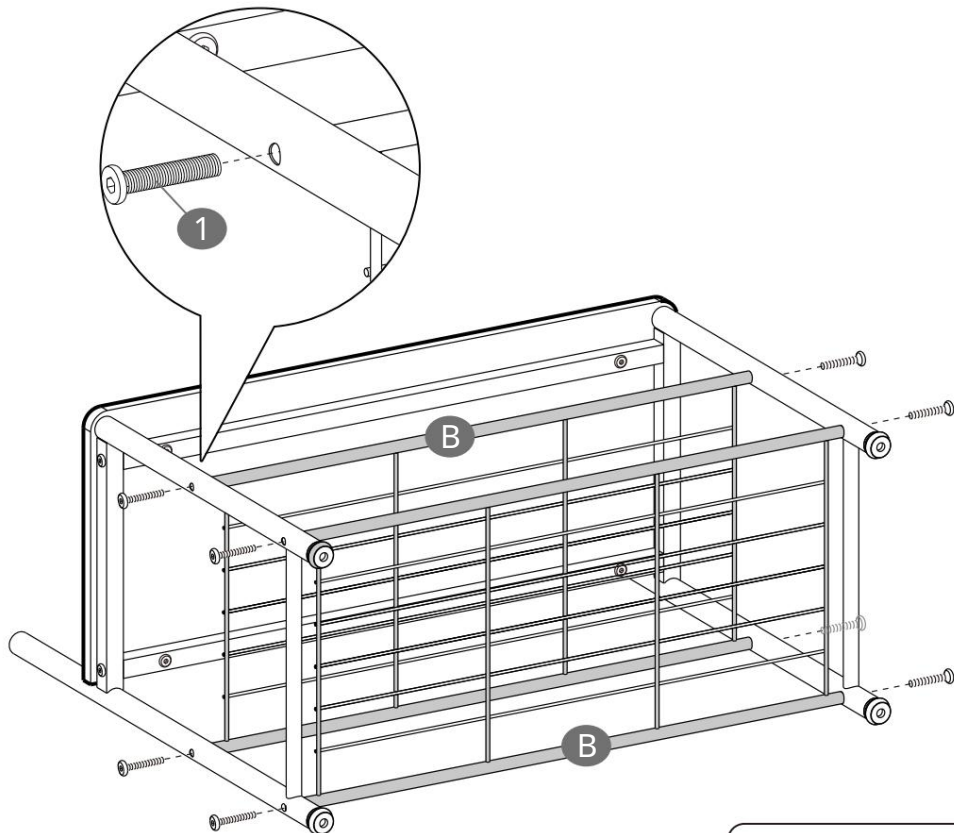




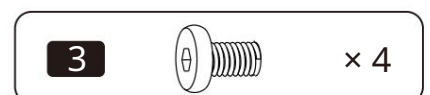
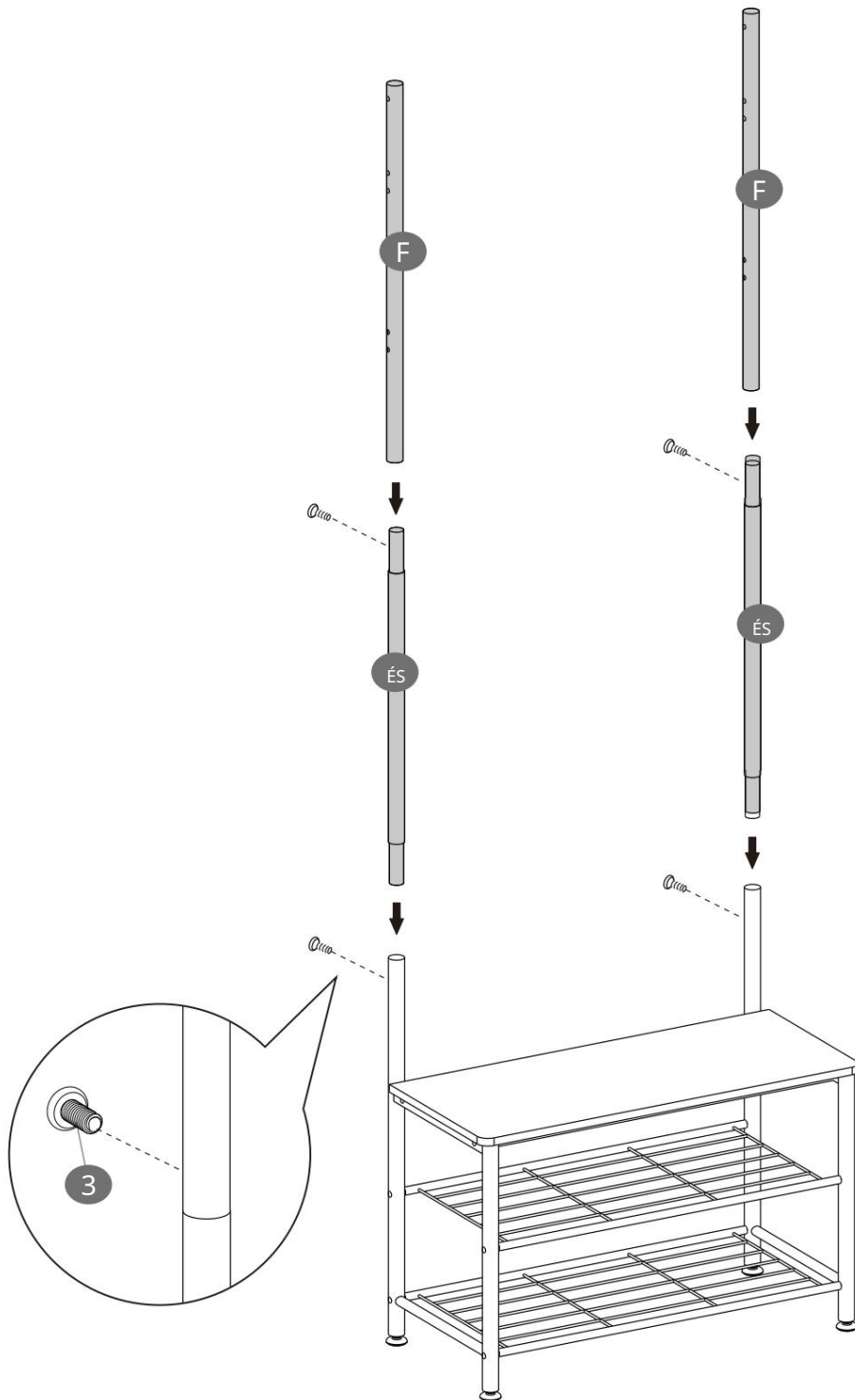
3



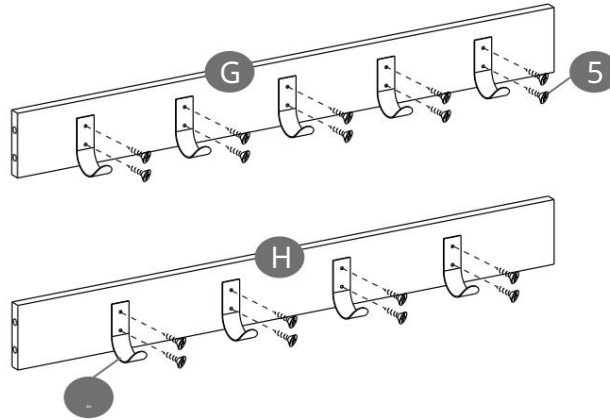
4



5

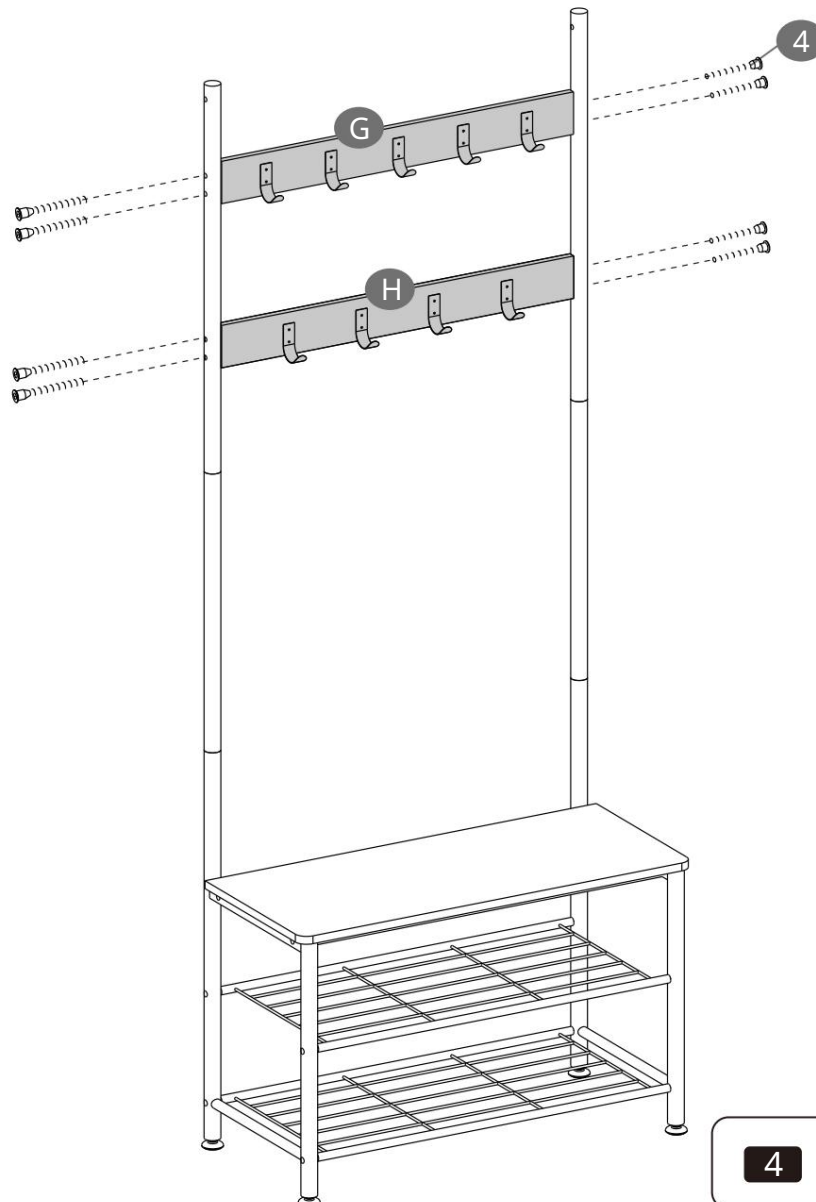


6



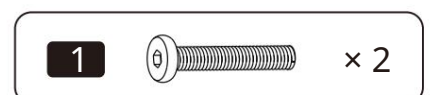
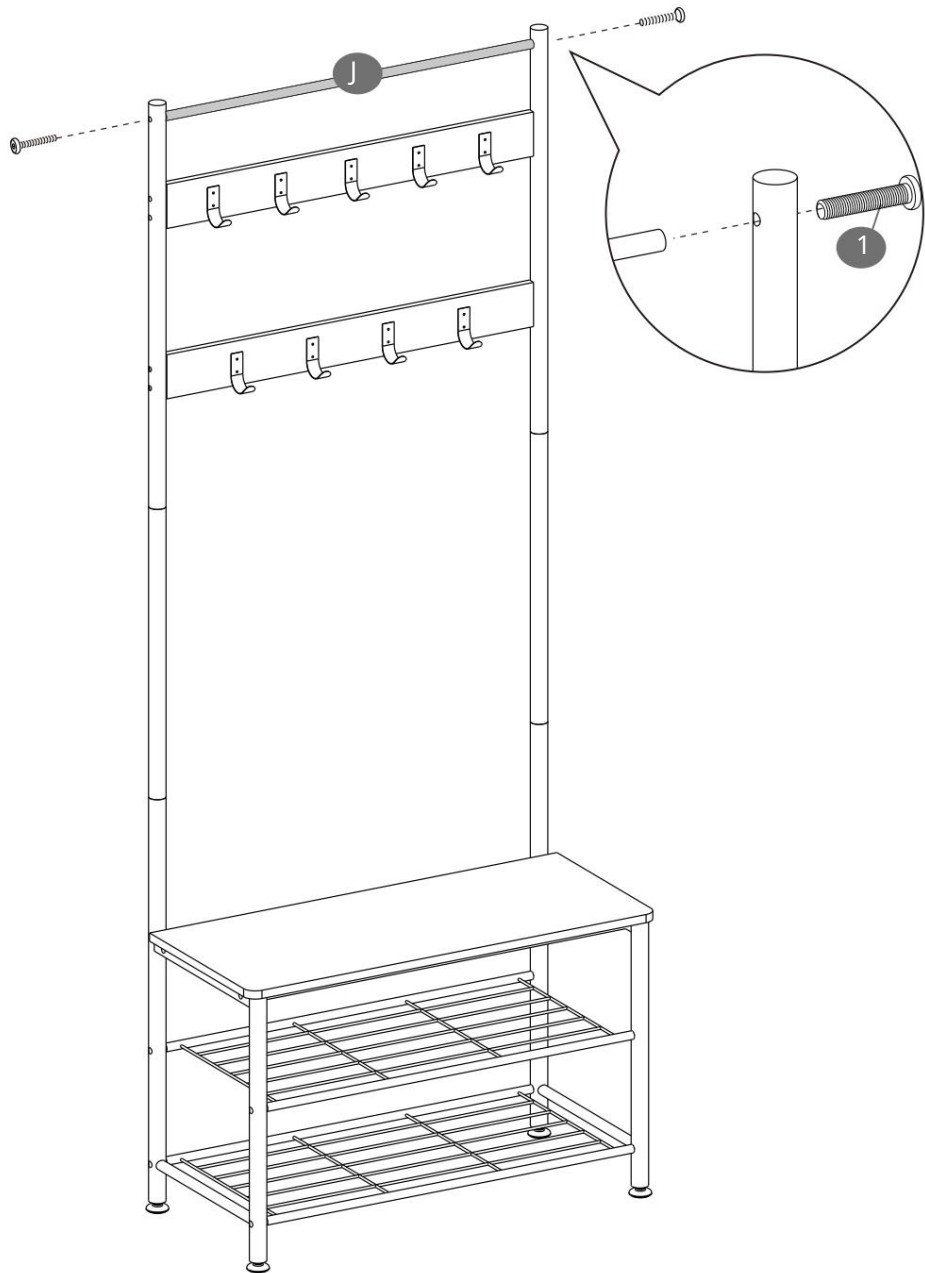
5  × 18

7



4  × 8

8



9

