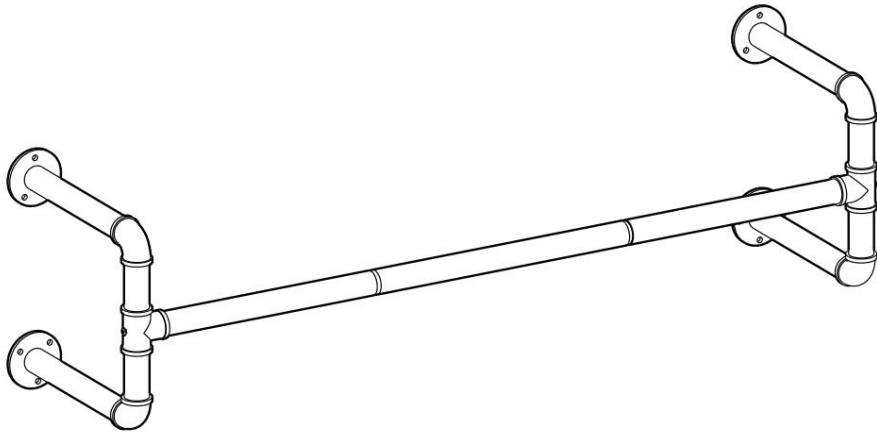
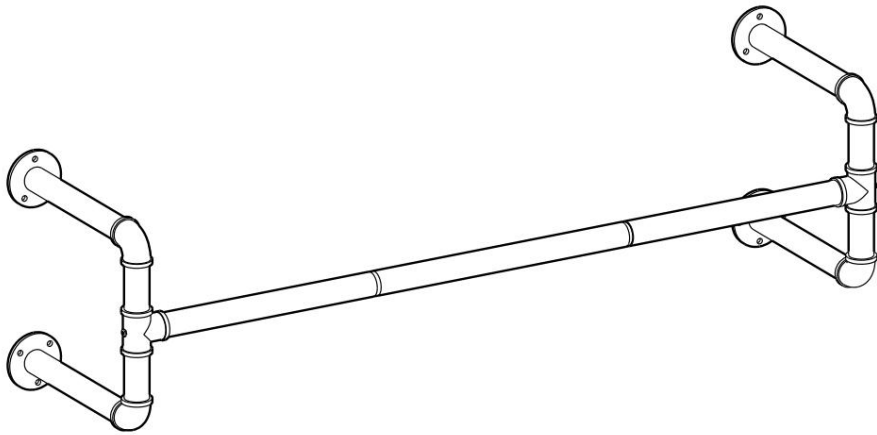


SONGMICS®

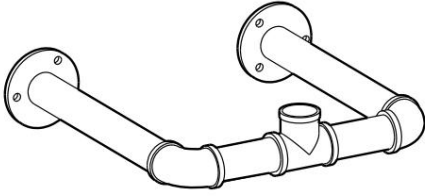
HSR64BK-02

Ruhartó
ruhafogas

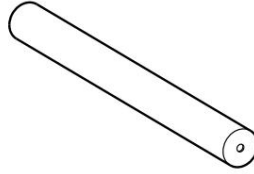


SONGMICS®

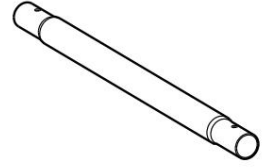
A × 4



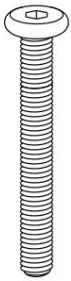
B × 4



C × 2



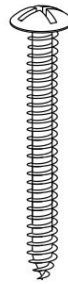
73 × 4



2 × 4



66 × 24



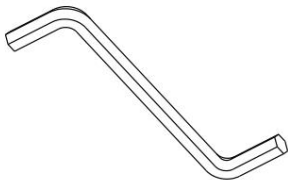
72 × 24

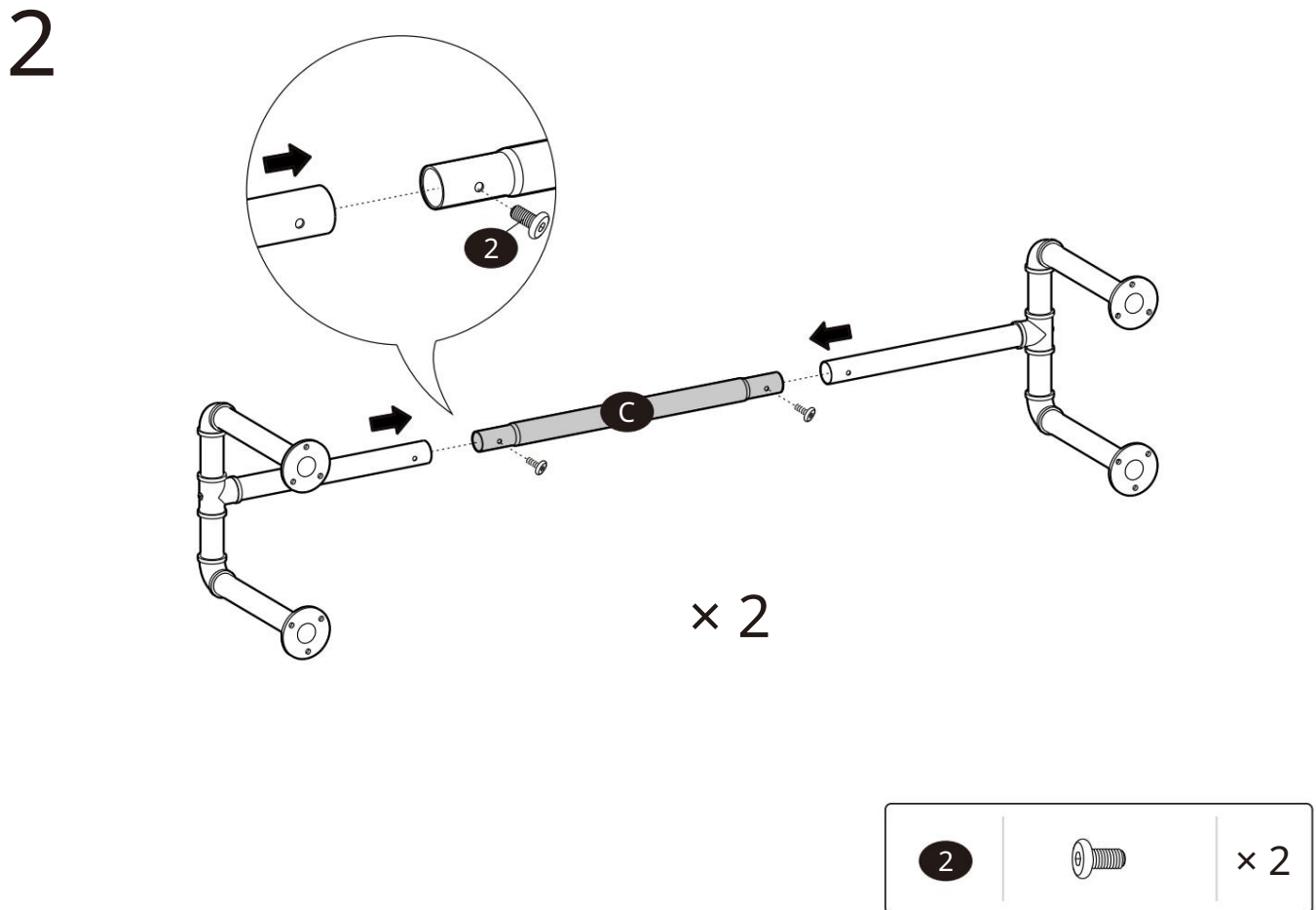
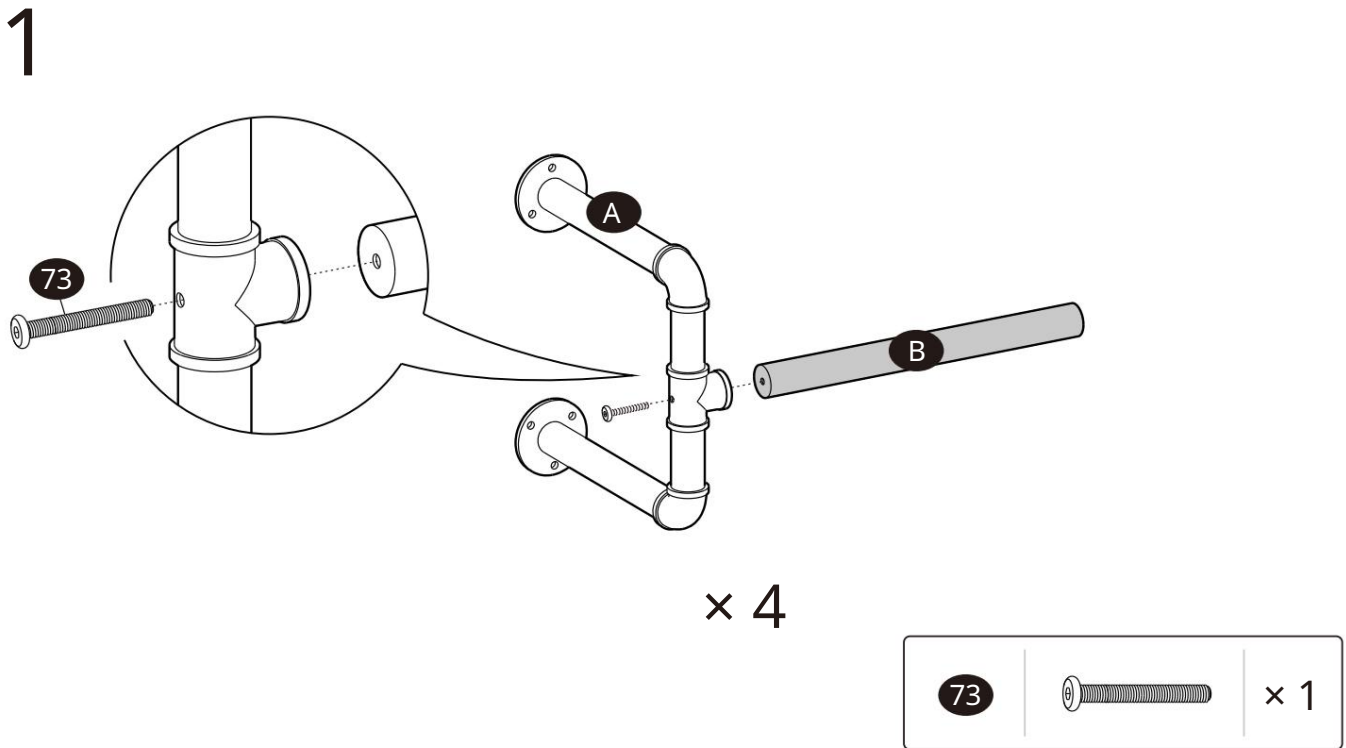


M4 × 40 mm

Φ8 mm × 40 mm

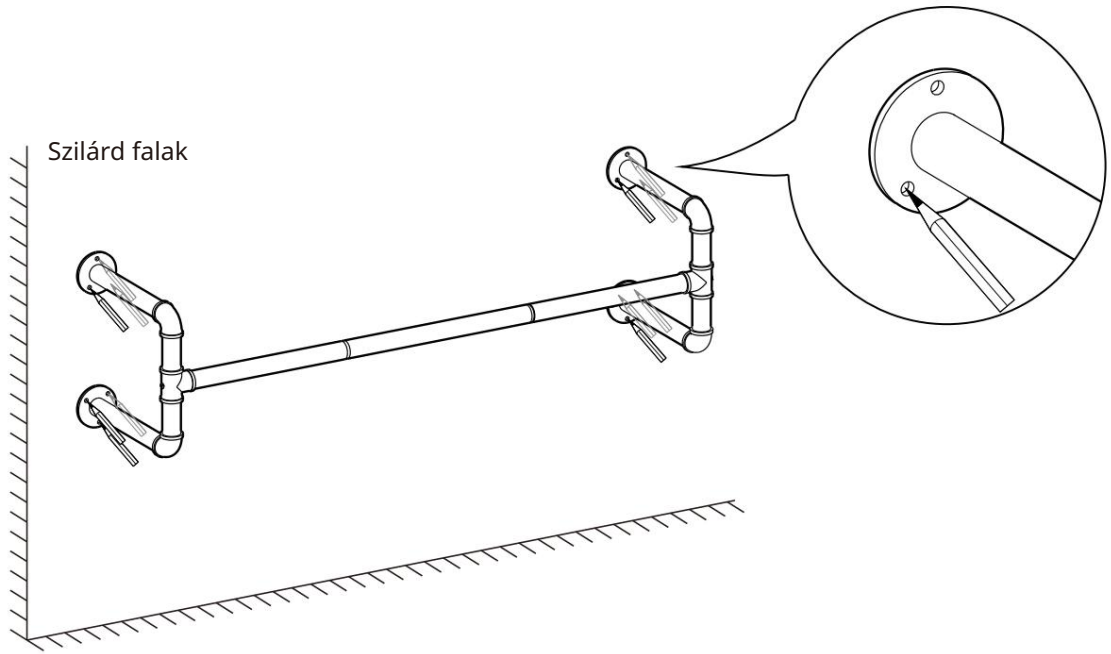
40 × 1



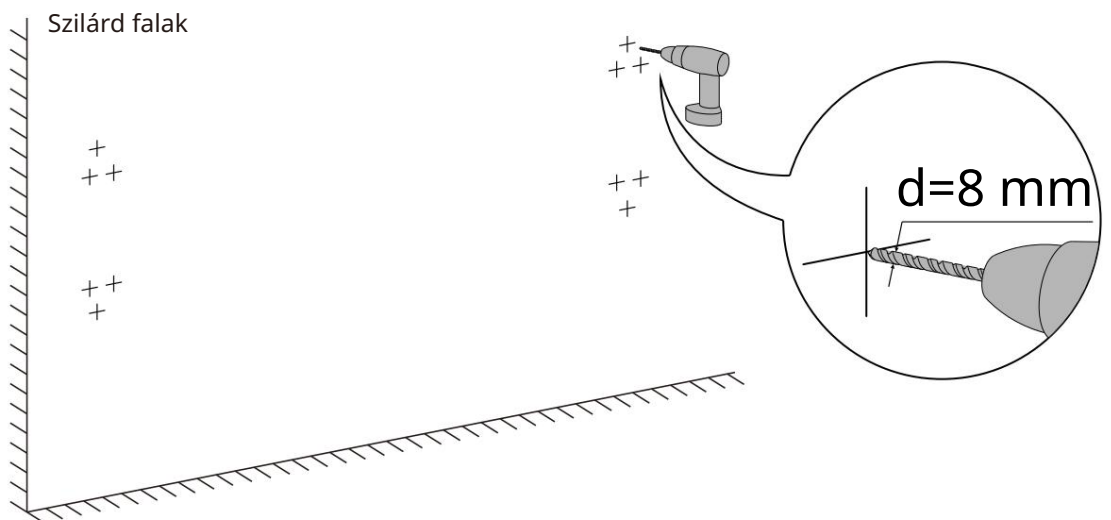


SONGMICS®

3

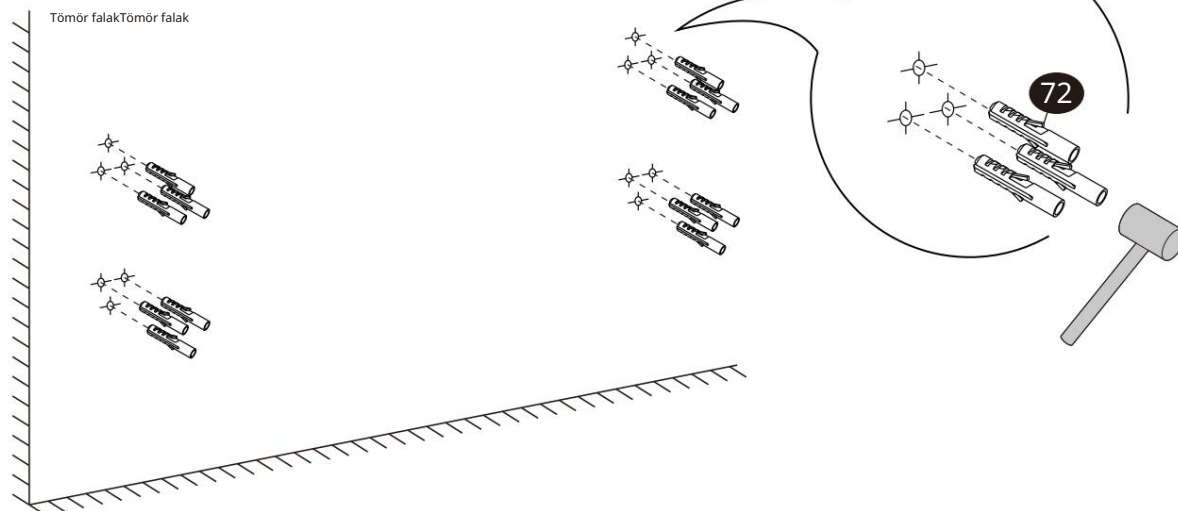



4



5

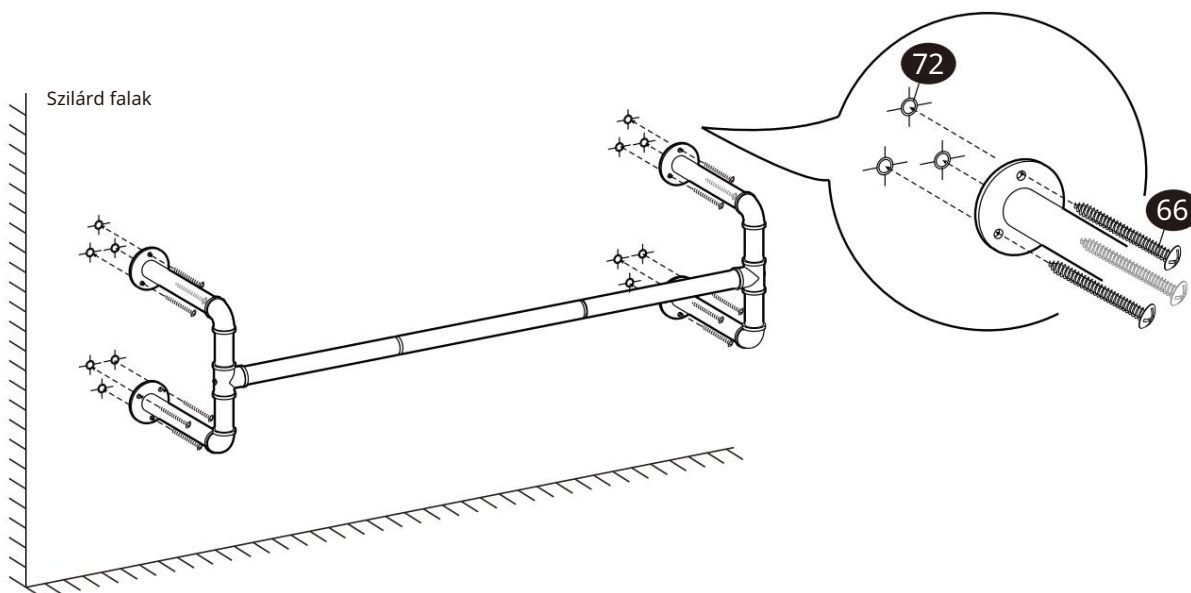
Tömör falak Tömör falak

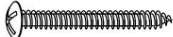


72		× 12
----	--	------

6

Szilárd falak



66		× 12
----	---	------

SONGMICS®

BAN BEN

NAK,-NEK

Tábornok Irányelvek



Kérjük, figyelmesen olvassa el az alábbi útmutatót, és ennek megfelelően használja a terméket.

Kérjük, őrizze meg ezt a kézikönyvet, és adja át a termék átadásakor.

Ez az összefoglaló nem feltétlenül tartalmazza az összes változat és megfontolt lépés minden részletét. Kérjük, forduljon hozzánk, ha további információra és segítségre van szüksége.

Megjegyzések



Csak tömör falakhoz és kiegészítő spirális táglási csavarokhoz biztosítunk vasalatokat. Ha más típusú falakra szeretné felszerelni a ruhatartót, forduljon szakemberhez, hogy eldöntse, hogy a mellékelt táglási csavar megfelel-e az Ön falának. Ezért kérjük, ellenőrizze a fal típusát a telepítés előtt. Ha a kabáttartót tömör falra szereli, feltétlenül húzza meg az összes csavart. Ennek a ruhatartónak a maximális statikus teherbírása szilárd falon 60 kg (132 font).

Ha a kabáttartót más típusú falakra szeretné felszerelni, kérjük, szerezzen be megfelelő vasalatokat egy professzionális vaskereskedésből.

Figyelmeztetések



Ha hibás vagy hiányzó alkatrészek vannak, kérjük, ne használja a terméket a lehetséges veszélyek elkerülése érdekében.

A felborulás által okozott személyi sérülés elkerülése érdekében gyermekek nem mászhatnak fel vagy húzhatják a terméket.

Bevezetés



Kérjük, figyelmesen olvassa el az alábbi utasításokat, és használja a terméket megfelelően.

Kérjük, őrizze meg ezeket az utasításokat biztonságos helyen, és adja át, ha a terméket harmadik félnek továbbadja.

Az áttekinthetőség kedvéért nem írható le minden részlet az összes változatról és elképzelhető összeállításról. Ha további információra és segítségre van szüksége, forduljon hozzánk.

Tippek



Ez a termék csak a következő szerelvényeket tartalmazza
Tömör falak és további műanyag dübök csavarmenttel. Ha a ruharácsot más falakhoz szeretné rögzíteni, konzultáljon szakemberrel, hogy a mellékelt horgonyok megfelelők-e az Ön falához. Ezért a telepítés előtt alaposan ellenőrizze a fal típusát. Húzza meg a csavarokat, amikor a ruhasínt szilárd falhoz rögzíti. Ennek a terméknek a maximális statikus teherbírása tömör falon 60 kg.

Ha a ruharácsot más falakhoz szeretné rögzíteni, kérjük, vegye fel a kapcsolatot egy vaskereskedéssel a megfelelő vasalat beszerzése érdekében.

Figyelmeztetések



Ha az alkatrészek hiányoznak vagy hibásak, kérjük, használja a terméket hogy ne kerülje el a sérülést.

Ne engedje, hogy gyermekek felmásznak a termékre vagy rá rántás. Ezzel elkerülhető a felborulás okozta sérülések.

FR

Bevezetés



Olvassa el figyelmesen ezeket az utasításokat, és használja a terméket az utasításoknak megfelelően.

Őrizze meg ezeket az utasításokat. Ha ezt a terméket harmadik félnek kívánja felajánlani, csatolnia kell ezt a használati útmutatót.

Az áttekinthetőség érdekében az egyes lehetséges változatok vagy összeállítások részletei nem írhatók le. Ha további információra van szüksége, vagy bármilyen olyan problémája van, amelyet ebben az útmutatóban nem tárgyalnak részletesen, kérjük, lépjen kapcsolatba velünk.

Megjegyzések



Csak tömör falakhoz és további műanyag gerinchorgonyokhoz alkalmas beépítési tartozékokat kínálunk. Ha más típusú falra szeretné felszerelni a kabáttartót, kérjen meg egy technikust, hogy ellenőrizze, hogy a mellékelt horgonyok alkalmasak-e az Ön falára. Ezért kérjük, ellenőrizze a fal típusát a telepítés előtt. Amikor a ruhatartót tömör falra szereli, minden csavart meg kell húzni. A ruhatartó maximális statikus teherbírása tömör falon 60 kg.

Ha a kabáttartót más típusú falakra szeretné felszerelni, kérjük, szerezze be a megfelelő felszerelési tartozékokat egy professzionális vaskereskedésben.

Figyelmeztetések



Ha valamelyik alkatrész hibás vagy hiányzik, kérjük, ne használja a terméket a lehetséges kockázatok elkerülése érdekében.

Gyermekeknek tilos felmászni és húzni a terméket, hogy elkerüljék a borulás okozta sérüléseket.

AZT

Általános irányelvek



Kérjük, figyelmesen olvassa el az alábbi utasításokat, és használja a terméket megfelelően.

Kérjük, őrizze meg ezt a kézikönyvet, és adja át, ha a termék tulajdonosa megváltozik.

Ez az összefoglaló nem feltétlenül tartalmazza az összes figyelembe vett változat és lépés minden részletét. Forduljon hozzánk, ha további információra és segítségre van szüksége.

jegyzet



A csomagban csak a tömör falakhoz való vasalatokat és további műanyag spirálhorgonyokat biztosítunk. Ha más típusú falakra szeretné felszerelni a ruhatartót, javasoljuk, hogy konzultáljon szakemberrel annak eldöntésére, hogy a mellékelt horgonyok alkalmasak-e az Ön falára. Ezért a telepítés előtt ellenőriznie kell a fal típusát. Ha a kabáttartót tömör falra szereli, minden csavart meg kell húzni.

Ennek a vállfának a statikus teherbírása tömör falon 60 kg.

Ha más típusú falakra szeretné felszerelni a kabáttartót, szerezze be a megfelelő vasalatokat egy professzionális vaskereskedésben.

Figyelmeztetések



Ha bármilyen hibás vagy hiányzó alkatrész van, kérjük, ne használja a terméket a lehetséges veszélyek elkerülése érdekében.

A felborulásból eredő személyi sérülések elkerülése érdekében gyermekek nem mászhatnak fel vagy húzhatnak a terméket.

SONGMICS®



A kézikönyvről



Kérjük, figyelmesen olvassa el az utasításokat, és tartsa be a termék megfelelő használatát.

Kérjük, őrizze meg ezt a kézikönyvet, és átadás esetén ne felejtse el a termékkel együtt visszaküldeni.

Előfordulhat, hogy ez a kézikönyv nem tartalmazza az egyes összeszerelési lépések minden részletét. Ha segítségre vagy további információra van szüksége, forduljon lépjen kapcsolatba velünk.

Osztályok



Ennek a terméknek a csomagja csak a tömör falakhoz alkalmas vasalatokat tartalmazza, és egy másik típusú spirális tágulási csavart is mellékelünk. Ha más típusú falakra szeretné felszerelni az akasztót, forduljon szakemberhez, és döntse el, hogy használja-e a mellékelt hardvert. Ezért a beépítés előtt alaposan értékelje a fal típusát. Ha az akasztót tömör falra szereli, húzza meg az összes csavart. Ennek a terméknek a statikus teherbírása tömör falon 60 kg.

Ha az akasztót más típusú falakra szeretné felszerelni, forduljon egy professzionális hardverbolthoz a megfelelő vasalat beszerzéséhez.

Figyelmeztetések



Ha hibás vagy hiányzó alkatrészek vannak, ne használja a terméket az esetleges veszélyek elkerülése érdekében.

A felborulásból eredő személyi sérülések elkerülése érdekében gyermekek nem mászhatnak fel vagy húzhatnak a terméket.



Tábornok Irányelvek



Kérjük, olvassa el a kézikönyvet, és ennek megfelelően használja a terméket.

Kérjük, őrizze meg a kézikönyvet, és adja át nekünk, amikor eladja.

Ez az összefoglaló nem feltétlenül tartalmazza az összes változatot és lépést. Kérjük, vegye fel a kapcsolatot, ha további információra vagy segítségre van szüksége.

Hozzászólások



Csak tömör falakhoz és extra műanyag dugókhöz szállítunk anyagot. Ha más típusú falakra szeretné felszerelni a ruhatartót, forduljon szakemberhez, hogy eldöntse, a mellékelt dugók alkalmasak-e az Ön falára. Ezért telepítés előtt ellenőrizze a fal típusát. Ha a kabáttartót tömör falra szereli, ügyeljen arra, hogy minden csavart megfelelően húzzon meg.

Ennek a kabáttartónak a maximális statikus teherbírása tömör falon 60 kg.

Ha a ruhatartót más típusú falakra szeretné felszerelni, szerezzen be megfelelő anyagot egy professzionális vaskereskedésben.

Figyelmeztetések



Ha bármilyen hibás vagy hiányzó alkatrész van, a károsodás elkerülése érdekében hagyja abba a termék használatát.

A személyi sérülések elkerülése érdekében gyermekek nem mászhatnak fel vagy húzhatnak a terméket.

SE

Tábornok iránymutatásokat



Kérjük, figyelmesen olvassa el az alábbi utasításokat, és ennek megfelelően használja a terméket.

Kérjük, őrizze meg ezt a kézikönyvet, és adja át a termék átadásakor.

Ez az összefoglaló nem feltétlenül tartalmazza az összes figyelembe vett változat és lépés minden részletét. Kérjük, forduljon hozzánk, ha további információra és segítségre van szüksége.

Megjegyzések



Csak tömör falakhoz és kiegészítő műanyag horgonyokhoz biztosítunk szerelvényeket. Ha a ruhaakasztót más típusú falakra szeretné felszerelni, forduljon szakemberhez, hogy eldöntse, megfelelőek-e a mellékelt műanyag horgonyok. Ezért a telepítés előtt ellenőrizze a fal típusát. Ha a vállfát szilárd falra szereli, minden csavart meg kell húzni. Ennek a kabátartónak a maximális statikus teherbírása tömör falon 60 kg.

Ha más típusú falakra szeretné felszerelni a vállfát, szerezze be a megfelelő vasalatokat egy professzionális vaskereskedésben.

Figyelmeztetések



A potenciális veszélyek elkerülése érdekében ne használja a terméket, ha hibás vagy hiányzó részei vannak.

Gyermekek nem mászhatnak fel vagy húzhatnak a termékekre, hogy elkerüljék a felborulás által okozott személyi sérüléseket.

PL

Tábornok Tippek



Kérjük, figyelmesen olvassa el ezeket az utasításokat, és használja a terméket megfelelően.

Kérjük, őrizze meg ezt a kézikönyvet, és a tulajdonjog átruházásakor adja át a termékkel együtt.

Előfordulhat, hogy ez az összefoglaló nem tartalmazza az egyes verziók és lépések minden részletét. Kérjük, lépjen kapcsolatba velünk, ha további információra vagy segítségre van szüksége.

Bejegyzés



Csak tömör falakhoz és további szerelvényekhez szállítunk műanyag horgonyok. Ha az akasztót más falakra szeretné felszerelni, forduljon szakemberhez, hogy eldöntse, a mellékelt horgonyok illeszkednek-e az Ön falához. Emiatt kérjük, a telepítés előtt ellenőrizze a fal típusát. Ha az akasztót tömör falra szereli, ne felejtse el meghúzni az összes csavart. Ennek a ruhatartónak a maximális statikus teherbírása szilárd falon 60 kg.

Ha az akasztót más típusú falakra szeretné felszerelni, szerezze be a megfelelő vasalatokat egy professzionális vaskereskedésben.

Figyelmeztetések



Ha a kicsomagolás után hibás alkatrészeket vagy hiányzó alkatrészeket talál, ne használja a terméket a potenciális veszély elkerülése érdekében.

A gyermekeknek nem szabad felmászni vagy húzni a terméket, hogy elkerüljék az elesésből eredő sérüléseket.

SONGMICS®



Általános

szabályok



Kérjük, figyelmesen olvassa el az alábbi utasításokat, és használja a terméket az utasításoknak megfelelően.

Kérjük, őrizze meg ezt a kézikönyvet, és adja át a másik félnek a termék átadásakor.

Ez az összefoglaló nem feltétlenül tartalmazza az összes figyelembe vett változatot és lépést. Kérjük, lépjen kapcsolatba velünk, ha további információra vagy segítségre van szüksége.

Megjegyzések



Csak tömör falakhoz és további műanyag horgonyokhoz szállítunk vasalatokat. Ha a kabáttartót más falakra szeretné felszerelni, forduljon szakemberhez, hogy eldöntse, a mellékelt horgonyok alkalmasak-e az Ön falára. Ezért a telepítés előtt ellenőrizze a fal típusát.

Ügyeljen arra, hogy minden csavart meghúzzon, amikor a kabáttartót tömör falra szereli. Szilárd falon ez a ruhaakasztó maximális statikus teherbírása 60 kg.

Ha a kabáttartót más típusú falra szeretné felszerelni, kérjük, szerezze be a megfelelő vasalatokat egy professzionális vaskereskedésben.

Figyelmeztetések



A lehetséges veszélyek elkerülése érdekében soha ne használja a terméket, ha valamelyik alkatrésze hiányzik vagy hibás.

A termék felborulása által okozott súlyos testi sérülések elkerülése érdekében gyermekek nem állhatnak rá, nem mászhatnak fel, húzhatnak vagy játszhatnak a terméken.

SONGMICS®

SEGÍTÜNK A LEGKÖNNYEBB ÉLETÉT.

2023.07.14-V5