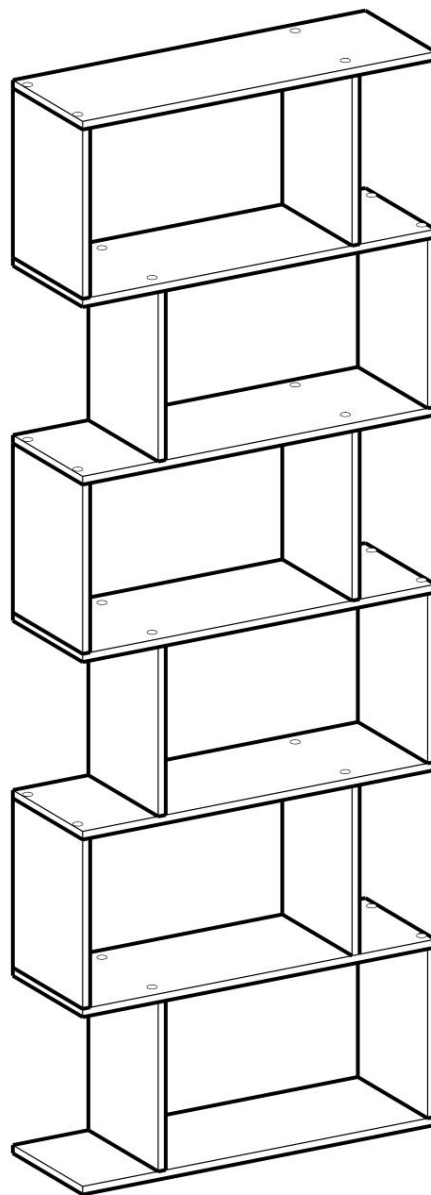


LBC61/061



Általános irányelvek

✓ Kérjük, figyelmesen olvassa el az alábbi útmutatót, és ennek megfelelően használja a terméket.

✓ Kérjük, őrizze meg ezt a kézikönyvet, és adja át a termék átadásakor.

✓ Előfordulhat, hogy ez az összefoglaló nem tartalmazza az összes változat és megfontolt lépés minden részletét. Kérjük, forduljon hozzánk, ha további információra és segítségre van szüksége.

Megjegyzések

✓ Az elem csak beltéri használatra készült. Személyi sérülés és/vagy a termék károsodása következhet be, ha a termékeket nem rendeltetésszerűen használják, és/vagy ha a termékeket az eredeti kialakításhoz képest megváltoztatták/módosították. A terméket a kézikönyvben foglaltak szerint kell összeszerelni és használni. Az eladó nem vállal felelősséget a nem megfelelő összeszerelés vagy nem megfelelő használat által okozott károkért.

✓ Javasoljuk, hogy az összeszerelést legalább 2 felnőtt végezze, és egy elektromos fúrógépet készítsen elő az összeszerelés megkönnyítésére. Kérjük, az összeszerelés előtt olvassa el az összeszerelési útmutatót, és szigorúan tartsa be az összes vázolt lépést.

✓ Ha a kicsomagolás után hibás és/vagy hiányzó alkatrész/alkatrészek vannak, kérjük, azonnal hagyja abba az összeszerelést, és lépjen kapcsolatba velünk.

✓ Kérjük, szerelje össze az elemet egy tágas helyiségben, és ne tegye a kicsomagolt terméket közvetlenül a földre, hogy elkerülje a sérülést.

✓ Ügyeljen az összeszerelés során, hogy elkerülje az éles peremek karcolódását.

✓ Összeszerelés előtt ne álljon, üljön és ne tegyen nehéz tárgyakat a fa deszkákra vagy más alkatrészekre.

✓ Kérjük, a kézikönyvben szereplő cikkszám alapján párosítsa a megfelelő táblát és szerelvényt.

✓ Ha a tábla nem illeszkedik a szerelvényhez, ellenőrizze az alkatrészeket a kézikönyvben leírtak szerint.

✓ Az összeszerelés során vegye figyelembe a diagramot. Illessze be és kézzel húzza meg az összes csavart a hozzájuk tartozó előre fűrt lyukakban, mielőtt minden csavart meghúzna.

✓ Vegye figyelembe, hogy minden csavartípushoz van egy tartalék csavar.

✓ A max. minden emelet terhelhetősége 10 kg.

✓ Kérjük, ne álljon vagy üljön rá a termékre.

✓ Költözés előtt távolítsa el minden elemet a könyvespolcról.

✓ A könyvespolc mozgásához két ember szükséges, mivel az alapot fel kell emelni a földről. Kérjük, ne húzza végig a padlón, mert megsérülhet az alja a könyvespolc.

✓ Kérjük, helyezze vízszintesen vízszintes talajra.

✓ A termék használata közben rendszeresen ellenőrizze a csavarok feszességét. Ha szükséges, húzza meg újra a szerkezeti integritás biztosítása érdekében.

✓ Ne tegye ki a terméket közvetlen napfénynek vagy esőnek; és ne tegye nedves helyre. Ennek elmulasztása felgyorsíthatja a torzulást, elszíneződést vagy repedéseket okozhat.

Soha ne érintse meg éles tárgyakat vagy korrozív vegyszereket, amelyek károsíthatják a tárgy felületét.

✓ A napi ápoláshoz nedves ruhával tisztítsa meg, majd azonnal törölje szárazra.

Figyelmeztetések

✓ 3 évesnél fiatalabb gyermekek számára nem használható. A gyermekeknek felnőtt felügyelete alatt kell lenniük a termék használatához.

✓ Tilos gyermekeknek felmászni vagy játszani a terméken, hogy elkerüljék a felborulás által okozott súlyos testi sérüléseket.

✓ Az összeszerelési folyamat során tartsa távol az apró alkatrészeket gyermekektől. Lenyelve vagy belélegezve halálos lehet.

✓ A lehetséges fulladásveszély elkerülése érdekében kérjük, tartsa távol az összes alkatrészt és a csomagolást (fóliák, műanyag zacskók és habszivacsok stb.) csecsemőktől és gyermekektől.

✓ A terméket a falhoz kell rögzíteni a mellékelt borulásgátló készlettel, hogy elkerülje a véletlen felborulásból eredő személyi sérüléseket.

Bevezetés

✓ Kérjük, figyelmesen olvassa el az alábbi utasításokat, és használja a terméket megfelelően.

✓ Őrizze meg ezeket az utasításokat, és adja át, ha a terméket harmadik félnek továbbadja.

✓ Az áttekinthetőség érdekében nem írható le minden részlet az összes változatról és elképzelhető összeállításról. Ha további információra és segítségre van szüksége, forduljon hozzánk.

Tippek

✓ Ez a könyvespolc csak beltéri használatra készült. A könyvespolcot csak az útmutatóban leírtak szerint szerelje össze és használja. Egy másik

A leírtak szerinti használat vagy a termék módosítása/átalakítása nem megengedett, és személyi sérüléshez és/vagy a termék károsodásához vezethet. A kereskedő nem vállal felelősséget a nem megfelelő használatból vagy helytelen beszerelésből eredő károkért.

✓ Az összeszerelést a legjobb két felnőtt részvételével végezni. Javasoljuk, hogy legyen készen egy elektronikus csavarhúzóval az összeszerelés megkönnyítése érdekében.

És szerelje össze a könyvespolcot szigorúan az utasításoknak megfelelően.

✓ A csomagolóanyag eltávolítása után ellenőrizze az alkatrészek teljességét és az esetleges sérüléseket. Ha az alkatrészek sérültek vagy hiányoznak,

Kérjük, először lépjen kapcsolatba velünk, és még ne kezdje el az összeszerelést.

✓ A könyvespolcot kellően nagy felületen/térben szerelje össze. Ne helyezze a kicsomagolt tárgyakat közvetlenül a padlóra a szélénél fogva. A puha párnával elkerülheti a szélek sérülését.

✓ Legyen óvatos az összeszereléskor! A termék éles szélekkel rendelkezik, sérülésveszély áll fenn!

✓ Kérjük, ne álljon, üljön és ne tegye a lábát a fadeszkákra.

✓ Minden falap és csavar számozott, összeszerelés előtt tájékozódjon a megfelelő alkatrészekről az utasítások szerint.

✓ Abban az esetben, ha a tartozékok nem illeszkednek a táblákra, ellenőrizze az utasításokat, és győződjön meg arról, hogy nem megfelelő tartozékot vagy táblát használt van.

✓ Összeszereléskor vegye figyelembe az ábrán látható összeszerelési lépéseket. És kérem, először ne húzza meg a csavarokat. Miután megvan az összes csavar
Miután behelyezte, először óvatosan csavarja be.

✓ Az összes csavarhoz egy csavar tartozik. Tehát ha az egyik túl keveset van becsomagolva, akkor is elég!

✓ Az egyes rekeszek maximális terhelése 10 kg.

✓ Kérjük, ne álljon vagy üljön a könyvespolcon.

✓ A könyvespolc áthelyezése előtt távolítsa el a benne és a tetejére helyezett tárgyakat.

✓ Két emberrel mozgassa a könyvespolcot, és a könyvespolcot fel kell emelni.

✓ A beépítési terület padlójának a lehető legsimabbnak és szilárdabbnak kell lennie.

✓ Mindig ügyeljen a csavarok és csatlakozások szorosságára, és szükség esetén húzza meg!

✓ A könyvespolcot védeni kell a közvetlen napfénytől, esővíztől és nedvességtől, hogy elkerülje a vetemedést és a kifakulást. Általában kerülje a könyvespolc felületének éles vagy hegyes tárgyakkal való érintkezését. A könyvespolc nem érintkezhet kémiai agresszív anyagokkal sem.

✓ Tisztításkor törölje le nedves ruhával, majd törölje le száraz ruhával.

biztonsági utasítások

✓ Figyelmeztetés: Nem alkalmas 3 év alatti gyermekek számára. Felőtt felügyelete mellett használható.

✓ Ne engedje, hogy gyerekek felmásszanak a könyvespolcra, vagy húzzák a könyvespolcot, különben a könyvespolc felborulhat, ami sérülést okozhat.
tud.

✓ Az összeszerelés során tartsa távol a gyerekeket a munkaterülettől. A szállítási terjedelem nagyszámú csavart és egyéb apró alkatrészt tartalmaz. Ez
lenyelve vagy belélegezve halálos lehet.

✓ A csomagolóelemeket (fólia, műanyag zacskók, hungarocell stb.) csak gyermekek, különösen csecsemők számára nem hozzáférhető helyen tárolja! Ott
A csomagolás egyes részei gyakran felismerhetetlen veszélyeket rejtnek (pl. fulladásveszély).

✓ Kérjük, rögzítse a terméket a falhoz a mellékelt borulásgátló eszközzel, hogy elkerülje a borulás okozta sérüléseket.

FR

Bevezetés

✓ Olvassa el figyelmesen ezeket az utasításokat, és használja a terméket az utasításoknak megfelelően.

✓ Őrizze meg ezeket az utasításokat. Ha ezt a terméket harmadik félnek kívánja felajánlani, mellékelnie kell ezt a használati útmutatót.

✓ Az áttekinthetőség érdekében az egyes lehetséges változatok vagy összeállítások részletei nem írhatók le. Ha további információra van szüksége, vagy bármilyen olyan problémája
van, amelyet ebben az útmutatóban nem tárgyalnak részletesen, kérjük, lépjen kapcsolatba velünk.

Megjegyzések

✓ Ezt a terméket beltéri használatra tervezték. Kérjük, szerelje össze és használja ezt a terméket szigorúan a jelen kézikönyv szerint. Nem megfelelő felhasználások
nem a fent leírtak szerint, vagy a tétel módosítása nem megengedett. Az eladó nem vállal felelősséget a nem megfelelő összeszerelésből vagy nem
rendeltetésszerű használatból eredő károkért.

✓ Az összeszerelést két felnőttnek kell elvégeznie, kérjük, az összeszerelést lépésről lépésre végezze el, szigorúan betartva az összeszerelési utasításokat. Ajánlott
készítsen elő egy fúrót az összeszerelés megkönnyítésére.

✓ Kicsomagolás után először ellenőrizze az alkatrészeket. Ha bármilyen hibás vagy hiányzó alkatrész van, kérjük, vegye fel velünk a kapcsolatot az összeszerelés előtt.

✓ Kérjük, tágas helyre szerelje fel. A karcolások elkerülése érdekében ne helyezze a kicsomagolt paneleket közvetlenül a padlóra.

✓ Összeszereléskor ügyeljen a termék éles széléire, hogy elkerülje a sérülésveszélyt.

✓ Összeszerelés előtt ne sétáljon vagy ne üljön rá a kicsomagolt panelekre.

✓ Minden alkatrész számozott, kérjük, olvassa el az utasításokat, hogy összeszerelés előtt megtalálja a megfelelő alkatrészeket.

° Ha vannak olyan alkatrészek, amelyek nem egyeznek, kérjük, ellenőrizze még egyszer az alkatrészszámozást az összeszerelési útmutatóban foglaltaknak megfelelően, és győződjön meg arról,
hogy nem téved az alkatrészeket illetően.

✓ Kérjük, először helyezze el és állítsa be az alkatrészeket az összeszerelési útmutató szerint, majd hajtsa végre a fokozatos meghúzást.

✓ Minden csavartípushoz tartozik egy tartalék csavar.

✓ Ennél a bútornál az egyes polcok maximális terhelhetősége 10 kg.

° A termékre felmászni tilos.

✓ Ha mozgatnia kell, kérjük, először ürítse ki az összes elemet a termék belsejében vagy tetején.

✓ A mozgatáshoz a termék alját két felnőtt személy által javasolt megemelni.

° Erősen ajánlott a terméket sík talajra helyezni.

✓ Használat közben ügyeljen arra, hogy a csavarok mindig szorosak legyenek. Szükség esetén húzza meg őket.

✓ Óvja a terméket napfénytől, nedvességtől és korrozív anyagoktól. A nedvesség a termék deformálódását okozza. A felületet megkarcolni tilos
éles tárgyakkal készült.

✓ A napi karbantartáshoz kérjük, tisztítsa meg a terméket egy nedves ruhával, majd szárítsa meg száraz ruhával.

Figyelmeztetések

✓ A termék használata 3 év alatti gyermekek számára nem javasolt. Szükség esetén a felnőtt felügyelete alatt kell lennie.

✓ A termék felborulása által okozott sérülések elkerülése érdekében tilos a termékre mászni vagy húzni.

• Az összeszerelés során tartsa távol a gyerekeket a munkaterülettől. A termék sok apró alkatrészt tartalmaz, a belélegző és lenyelő alkatrészeknek a halálos kockázat.

• Az ismeretlen veszély (pl. fulladás) elkerülése érdekében minden alkatrészt és csomagolóanyagot (fóliák, műanyag zacskók, polisztirol stb.) tartson gyermekektől távol.

• Biztonsági okokból kérjük, rögzítse a terméket a falhoz a mellékelt dőlésgátlóval.

AZT

Általános irányelvek

• Kérjük, figyelmesen olvassa el az alábbi utasításokat, és használja a terméket megfelelően.

• Kérjük, őrizze meg ezt a kézikönyvet, és adja át, ha a termék tulajdonosa megváltozik.

• Előfordulhat, hogy ez az összefoglaló nem tartalmazza az összes figyelembe vett változat és lépés minden részletét. Forduljon hozzánk, ha további információra és segítségre van szüksége.

Jegyzet

• Ezt a polcos modellt csak beltéri használatra tervezték. A terméket szigorúan az utasítások szerint kell összeszerelni és használni. Nem engedélyezett olyan tájékozatlan használat vagy módosítás, amely a termék károsodását vagy a felhasználó sérülését okozhatja. Az eladó nem vállal felelősséget a nem megfelelő összeszerelésből vagy használatból eredő károkért.

• A terméket két felnőttnek kell összeállítania a lépésről lépésre leírtak szerint. Az összeszerelés nehézségének csökkentése érdekében elektromos csavarhúzó használata javasolt.

• A csomagolódoboz kinyitása után ellenőriznie kell, hogy minden alkatrészt és azok állapotát kiszállították-e. Kérjük, lépjen kapcsolatba velünk, ha megtalálja őket hibás vagy sérült alkatrészek a termék összeszerelése nélkül.

• Kérjük, a terméket tágas helyiségben szerelje össze, ne tegye a panel részeit közvetlenül a padlóhoz, nehogy megkarcolódjon.

• A termék összeszerelésekor legyen körültekintő! A termék alkatrészeinek egyes élei élesek, ami sérülésveszélyt okozhat.

• Ne álljon vagy üljön az össze nem szerelt termék paneljeire.

• A panelek és tartozékok saját kódokkal rendelkeznek, amelyek megfelelnek az utasításoknak, összeszerelés előtt keresse meg a megfelelő utasításokat.

• Ha eltérést tapasztal az alkatrészek vagy tartozékok között, kérjük, olvassa el a kézikönyvet, és ellenőrizze, hogy nem a nem megfelelő alkatrészek okozták-e.

• Az összeszerelés során nézze meg az ábrákat, az alkatrészek rögzítése előtt állítsa be őket a megfelelő helyzetbe.

• Minden csavartípushoz van egy tartalék, kérjük, tudd.

• A maximális terhelés polconként 10 kg.

• Ne álljon vagy üljön a polcon.

• Áthelyezéskor távolítsa el minden cuccot a polcra.

• Két embernek ajánlott a polc mozgatása, a mozgatáshoz pedig emelje fel.

• A polcot vízszintes padlóra kell helyezni a felborulás veszélyének csökkentése érdekében.

• Rendszeresen ellenőrizze a csavarok ellenállását, szükség esetén húzza meg a csavarokat.

• Ne hagyja a polcot közvetlen napfénynek, esőnek és nedvességnek kitéve, hogy elkerülje a deformációt. Ne karcolja meg a termék felületét éles tárgyakkal vagy lehetővé teszi agresszív vegyszerekkel való érintkezést.

• A terméket nedves törülközővel tisztíthatja, majd száraz törülközővel száríthatja meg.

Figyelmeztetések

• Három év alatti gyermekek ezt a terméket szülői felügyelet mellett használhatják.

• Ne engedje, hogy a gyermek felmásson vagy játsszon a termékkel, hogy elkerülje a termék leesése által okozott sérüléseket.

• Gyermekek nem tartózkodhatnak az összeszerelés helye közelében, sok apró tartozék, például csavarok vannak, az apró alkatrészek lenyelése vagy belélegzése végzetes.

• A csomagolóanyagot (fólia, műanyag zacskók, hablapok stb.) tartsa távol a gyermekektől, hogy elkerülje az előre nem látható veszélyt (fulladás vagy lenyelés).

• Rögzítse a terméket a falhoz a mellékelt borulásgátló eszközzel, hogy elkerülje a véletlen sérüléseket.

IS

A kézikönyvről

• Kérjük, figyelmesen olvassa el az utasításokat, és tartsa be a termék rendeltetésszerű használatát.

• Kérjük, őrizze meg ezt a kézikönyvet, és átadás esetén ne felejtse el a termékkel együtt átadni.

• Az útmutatóban nem lehet minden részletet és összeszerelési lépést bemutatni. Ha segítségre vagy további információra van szüksége, forduljon minket.

Osztályok

• A terméket beltéri használatra tervezték. Az utasításoknak megfelelően kell összeszerelni és használni. Más felhasználás vagy illetéktelen módosítás nem megengedett, ami sérülésekhez és/vagy a termék károsodásához vezethet. Az eladó nem vállal felelősséget a nem megfelelő összeszerelésből és nem rendeltetésszerű használatból eredő károkért.

• A terméket két felnőtt között kell összeszerelni, lépésről lépésre követve az utasításokat. Elektromos csavarhúzó használata javasolt, hogy megkönnyítse a beépítést.

• Kicsomagolás után ellenőrizze, hogy minden alkatrész jó állapotban van-e. Kérjük, forduljon hozzánk, amikor megérkezik hibás vagy sérült alkatrészeket.

• Szerelje fel a terméket nyitott helyre vagy nagy felületre. Ne helyezze az alkatrészeket közvetlenül a padlóra, hogy elkerülje a szélek károsodását.

• Legyen óvatos az összeszerelés során, mert egyes alkatrészek éles éllel rendelkeznek, amelyek sérülésveszélyt okozhatnak.

• Összeszerelés előtt ne álljon fel, ne üljön rá, és ne lépjen rá a fadesszákra. • Minden darab számozott. Ezeket a kézikönyvben leírtak szerint kell megtalálni. • Ha az alkatrészek nem illeszkednek egymáshoz, ellenőrizze az utasításokat, hogy a megfelelő alkatrész-e. • Minden alkatrészt az ábráknak megfelelően kell beállítani, beállítani és rögzíteni. • Minden csavartípushoz egy póttartalék is tartozik. • A maximális teherbírás polconként 10 kg. • Ne álljon vagy üljön a polcon. • A polc mozgatásához minden benne elhelyezett tárgyat el kell távolítani. • A polcot az alap felemelésével ajánlatos két ember között mozgatni. • A terméket vízszintes és sík talajra kell helyezni. • Használat közben ellenőrizze, hogy minden csavar meg van-e húzva. Ha szükséges, húzza meg őket újra. • Ne hagyja a polcot közvetlen napfénynek, esőnek és nedvességnek kitéve, hogy elkerülje a deformációt. Ne karcolja meg a felületet kemény vagy hegyes tárggyal, és ne érintkezzen erős vegyszerekkel. • Törölje le a terméket nedves ruhával, majd szárítsa meg száraz törülközővel.

Figyelmeztetések

• A termék 3 év alatti gyermekek számára nem alkalmas. Szükség esetén a gyermeknek felnőtt felügyelete mellett kell használnia. • Ne engedje, hogy a gyermek felmászson a termékre vagy játsszon vele, hogy elkerülje a felborult termék okozta sérüléseket. • A több csavar és apró alkatrészek miatt tartsa távol a gyerekeket az összeszerelés során. Nagyon veszélyes, sőt végzetes is, ha lenyelnek valamit. • A csomagolóanyagokat (fóliák, műanyag zacskók, hablapok stb.) tartsa távol a gyermekektől, különösen a babáktól, hogy elkerülje előre nem látható veszélyek (például fulladás).

• A terméket a falhoz kell rögzíteni a mellékelt borulásgátló készlettel, hogy elkerülje a véletlen felborulás okozta személyi sérülést.

NL

Általános irányelvek

• Kérjük, olvassa el a kézikönyvet, és ennek megfelelően használja a terméket.

• Kérjük, tartsa naprakészen a kézikönyvet, és adja hozzá az eladáshoz. •

Előfordulhat, hogy ez az összefoglaló nem tartalmazza az összes változatot és lépést. Kérjük, vegye fel a kapcsolatot, ha további információra vagy segítségre van szüksége.

Hozzászólások

• A készülék csak beltéri használatra szolgál. Személyi sérülés vagy a termék károsodása következhet be, ha a termékeket a rendeltetésétől eltérő célokra használják, és ha a termékeket eredeti kialakításukhoz képest módosítják. A terméket a jelen kézikönyv előírásai szerint kell összeszerelni. Az eladó nem vállal felelősséget az egység helytelen összeszereléséből vagy használatából eredő károkért vagy sérülésekért. • Javasoljuk, hogy legalább 2 felnőtt szerelje össze a terméket, és elektromos fűrt használjon az összeszerelés megkönnyítése érdekében.

csinálni. Kérjük, az összeszerelés előtt olvassa el és kövesse a kézikönyvet.

• Ha kicsomagolás után bármilyen hibás vagy hiányzó alkatrész van, azonnal hagyja abba az összeszerelést, és lépjen kapcsolatba velünk. • Kérjük, nagy helyen szerelje össze az elemet, és ne tegye le a terméket csomagolás nélkül a földre, hogy elkerülje a sérülést. • Ügyeljen a termék összeszerelésékor, hogy elkerülje az éles sarkokból származó karcosításokat. • Összeszerelés előtt ne álljon, üljön és ne helyezzen nehéz tárgyakat a fa deszkákra vagy más alkatrészekre. • Győződjön meg arról, hogy a tábla és a csavarok megegyeznek a kézikönyvben szereplő számokkal. • Ha a tábla és a csavarok nem egyeznek, kérjük, alaposan ellenőrizze a kézikönyvben felsorolt alkatrészeket. • Összeszereléskor vegye figyelembe a diagramot. Igazítsa a csavarokat az előre fűrt lyukakhoz, és végül húzza meg őket

az alkatrészek megfelelően vannak beszerelve. • Vegye figyelembe, hogy minden csavartípushoz tartozik egy extra csavar. • Minden emelet maximális terhelhetősége 10 kg.

• Kérjük, ne üljön vagy álljon rá a termékre. • Kérjük, költözés előtt távolítsa el minden elemet a könyvespolcra. • A könyvespolc mozgatásához két ember szükséges, mivel az alapot fel kell emelni a földről. Kérlek, ne húzd meg a földön sérülés a könyvespolc alján. • Kérjük, helyezze vízszintesen sima felületre.

• Rendszeresen ellenőrizze a csavarokat, hogy megbizonyosodjon arról, hogy nem lazultak-e meg használat közben. Ha szükséges, húzza meg a szerkezeti integritás megőrzése érdekében.

• Ne tegye ki közvetlen napfénynek vagy esőnek, és kerülje a nedves helyeket. Ha ezt nem tartja be, előfordulhat torzulás, csökkenés vagy egyéb hibákat okoz. Ne érintse meg éles tárgyakkal vagy vegyi anyagokkal, amelyek károsíthatják a felületet.

• A napi karbantartáshoz tisztítsa meg a terméket egy puha ruhával, majd szárítsa meg egy száraz ruhával.

Figyelmeztetések

• 3 év alatti gyermekek nem használhatják. A gyermekek a terméket szülői felügyelet mellett használhatják. • Tilos gyermekeknek felmászni vagy játszani a terméken, hogy elkerüljék a fizikai sérülést. • Az összeszerelés során tartsa távol az apró alkatrészeket a gyermekektől.

Elfogyasztása végzetes lehet. • Az esetleges fulladásveszély elkerülése érdekében kérjük, tartson minden csomagolóanyagot (műanyag zacskók, isomo stb.) csecsemőktől és gyermekektől távol. • Használat előtt a terméket a mellékelt rögzítőelemekkel a falra kell rögzíteni a sérülések elkerülése érdekében.

Általános irányelvek

✓ Kérjük, figyelmesen olvassa el az alábbi utasításokat, és ennek megfelelően használja a terméket. ✓ Kérjük, őrizze meg ezt a kézikönyvet, és adja át a termék átadásakor. ✓ Előfordulhat, hogy ez az összefoglaló nem tartalmazza az összes figyelembe vett változat és lépés minden részletét. Kérjük, forduljon hozzánk, ha további információra és segítségre van szüksége.

Megjegyzések

✓ Ez az elem csak beltéri használatra készült. Személyi sérülés és/vagy a termék károsodása következhet be, ha a termékeket nem rendeltetésszerűen használják, és/vagy ha a termékeket az eredeti kialakításhoz képest megváltoztatták/módosították. A terméket a kézikönyvben foglaltak szerint kell összeszerelni és használni. Az eladó nem vállal felelősséget a nem megfelelő telepítésből vagy nem rendeltetésszerű használatból eredő károkért. ✓ Javasoljuk, hogy az összeszerelést legalább 2 felnőtt és egy elektromos fúró végezze az összeszerelés megkönnyítése érdekében. Kérjük, olvassa el az összeszerelési útmutatót összeszerelés előtt, és szigorúan kövesse az egyes leírt lépéseket. ✓ Ha a kicsomagolás után hibás és/vagy hiányzó alkatrészek vannak, azonnal hagyja abba az összeszerelést, és lépjen kapcsolatba velünk. ✓ Szerelje össze az elemet egy tágas helyiségben, és ne helyezze a kicsomagolt terméket közvetlenül a földre, hogy elkerülje a sérülést. ✓ Legyen óvatos az összeszerelés során, hogy elkerülje az éles szélek miatti repedéseket. ✓ Az összeszerelés előtt ne álljon, üljön és ne helyezzen nehéz tárgyakat a fa deszkákra vagy más alkatrészekre. ✓ Kérjük, illessze a lemezt a megfelelő illesztéshez a kézikönyvben található cikkszám alapján. ✓ Ha a lemez nem illeszkedik az illesztéshez, ellenőrizze a kézikönyvben felsorolt alkatrészeket. ✓ Az összeszerelés során vegye figyelembe a diagramot. Először igazítsa be és kézzel húzza meg az összes csavart az előre fúrt lyukakba, mielőtt minden csavart meghúzna. ✓ Vegye figyelembe, hogy minden csavartípushoz van egy tartalék csavar. ✓ Az egyes padlók maximális teherbírása 10 kg. ✓ Ne álljon vagy üljön rá a termékre. ✓ Az áthelyezés előtt távolítsa el minden tárgyat a könyvespolcra. ✓ A könyvespolc mozgatásához két ember szükséges, mert az alapot fel kell emelni a felületről. Ne húzza végig a le. ✓ Kérjük, helyezze vízszintes sík felületre. ✓ A termék használata közben rendszeresen ellenőrizze, hogy a csavarok meg vannak-e húzva. Ha szükséges, húzza meg újra a szerkezeti integritás biztosítása érdekében. ✓ Ne tegye ki a terméket közvetlen napfénynek vagy esőnek; és ne tegye nedves helyre. Ennek elmulasztása felgyorsíthatja a vetemedést, elszíneződést vagy repedést. Soha ne érintse meg éles tárgyakat vagy maró hatású vegyszereket, amelyek károsíthatják a cikk felületét. ✓ Nedves ruhával tisztítsa meg és azonnal szárítsa meg a napi ápoláshoz.

Figyelmeztetések

✓ Nem használható 3 év alatti gyermekek számára. A gyermekeket felnőtt felügyelete alatt kell használni a termék használatához. ✓ Tilos gyermekeknek felmászni vagy játszani a terméken, hogy elkerüljék a felborulás által okozott súlyos testi sérüléseket. ✓ Az összeszerelés során az apró alkatrészeket tartsa távol a gyerekektől. Lenyelve vagy belélegezve végzetesek lehetnek. ✓ Az esetleges fulladásveszély elkerülése érdekében tartson távol minden alkatrészt és csomagolást (fóliák, műanyag zacskók és habszivacs stb.) csecsemőktől és gyermekektől. ✓ A terméket a mellékelt borulásvédő készlettel kell a falhoz rögzíteni, hogy elkerülje a véletlen felborulásból eredő személyi sérüléseket.

Általános tippek

✓ Kérjük, figyelmesen olvassa el ezeket az utasításokat, és ennek megfelelően használja a terméket. ✓ Kérjük, őrizze meg ezt a kézikönyvet, és a tulajdonjog átruházásakor adja át a termékkel együtt. ✓ Előfordulhat, hogy ez az összefoglaló nem tartalmazza az egyes verziók és lépések minden részletét. Kérjük, lépjen kapcsolatba velünk, ha többre van szüksége információkat vagy segítséget.

Bejegyzés

✓ Ez a termék csak belső használatra készült. Személyi sérülés és/vagy termékkárosodás következhet be, ha a termékeket nem rendeltetésszerűen használják, és/vagy ha a termékek eredeti állapotát megváltoztatják/módosítják. A terméket a jelen kézikönyv előírásainak megfelelően kell összeszerelni és használni. Az eladó nem vállal felelősséget a helytelen összeszerelésből vagy helytelen használatból eredő károkért.

✓ Javasoljuk, hogy legalább 2 felnőtt végezze az összeszerelést, és készítsen elő egy elektromos fúrógépet az összeszereléshez. Mielőtt folytatná az összeszerelést Kérjük, olvassa el az összeszerelési útmutatót, és gondosan kövesse az egyes felsorolt lépéseket.

✓ Ha a kicsomagolás után hibás alkatrész(ek)e)t észlel, azonnal állítsa le az összeszerelési folyamatot, és lépjen kapcsolatba velünk. ✓ Kérjük, a terméket egy tágas helyiségben szerelje össze, és a sérülés elkerülése érdekében ne tegye a csomagolatlan terméket a földre. ✓ Legyen óvatos, amikor összecuszkja, hogy elkerülje az éles szélek okozta horzsolást. ✓ Összeszerelés előtt ne álljon, üljön és ne helyezzen nehéz tárgyakat fa deszkákra vagy más alkatrészekre. ✓ A kézikönyvben szereplő cikkszám alapján illessze a megfelelő lemezt és rögzítést. ✓ Ha a tábla nem illeszkedik a rögzítéshez, kérjük, ellenőrizze az alkatrészeket a kézikönyvben leírtak szerint.

• Összeszereléskor vegye figyelembe a diagramot. Helyezze be és kézzel húzza meg az összes csavart a megfelelő előre fúrt lyukakba, és csak ezután húzza meg az egyes csavarokat.

• Vegye figyelembe, hogy minden csavartípushoz van egy tartalék csavar.

• Az egyes szintek maximális teherbírása 10 kg.

• Kérjük, ne álljon vagy üljön rá a termékre.

• Költözés előtt távolítsa el minden elemet a könyvespolcokról.

• Mivel a könyvespolc mozgatásához az alapot fel kell emelni a földről, két emberre van szükség. Kérem, ne húzza végig a padlót mert ez károsíthatja a könyvespolc alját.

• Kérjük, helyezze vízszintesen sima felületre.

• Rendszeresen ellenőrizze a csavarok feszségét, amikor a terméket használja. Ha a helyzet megkívánja, húzza meg a szerkezeti integritás biztosítása érdekében.

• Ne tegye ki közvetlen napfénynek vagy esőnek, és ne helyezze nedves helyre. Ezen irányelvek be nem tartása esetén előfordulhat felgyorsítja a deformáció folyamatát, színvesztést vagy repedést okozhat. Soha ne érintse meg éles tárgyakat vagy korrozív vegyszereket, amelyek károsíthatják a tárgy felületét.

• A napi karbantartáshoz nedves ruhával tisztítsa meg, és azonnal törölje szárazra.

Figyelmeztetések

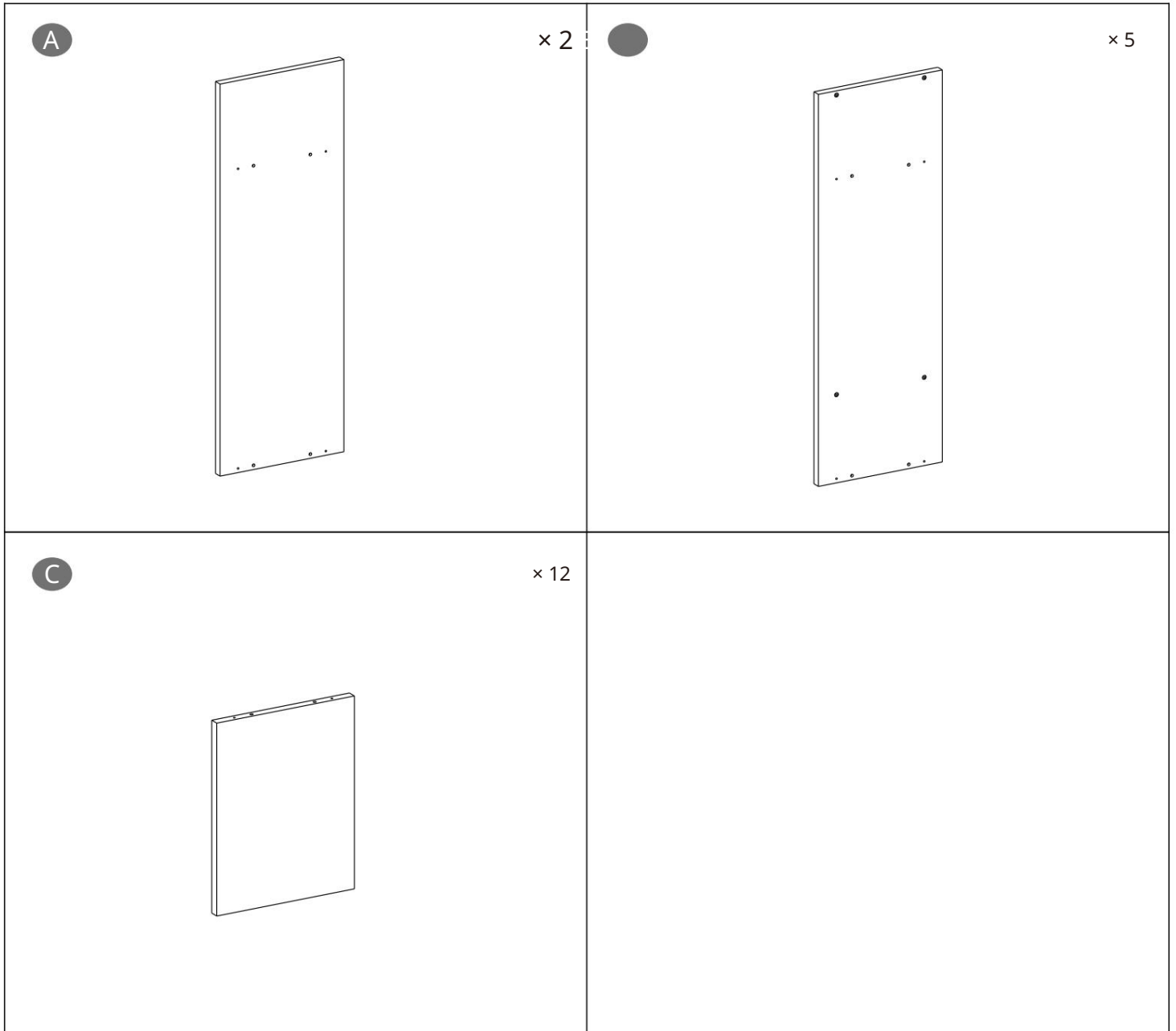
• Nem használható 3 év alatti gyermekek számára. A gyermekeknek a termék használatakor felnőtt felügyelete alatt kell lenniük.

• Tilos gyermekeknek felmászni vagy játszani a terméken, hogy elkerüljék a leesésből adódó sérüléseket.

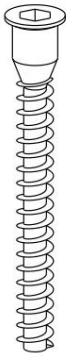
• Az összeszerelés során tartsa távol az apró alkatrészeket gyermekektől. Lenyelve vagy belélegezve halálos lehet.

• Az esetleges fulladásveszély elkerülése érdekében tartsa távol minden alkatrészt és csomagolást (fólia, műanyag zacskók és hab stb.) csecsemők és gyerekek.

• Ezt a terméket a mellékelt leesésgátló rögzítővel kell a falhoz rögzíteni a személyi sérülések elkerülése érdekében, véletlen felborulás okozta.



D



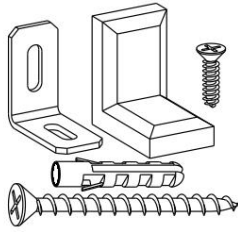
48+3

ÉS



48+3

F



× 2

G



48+3

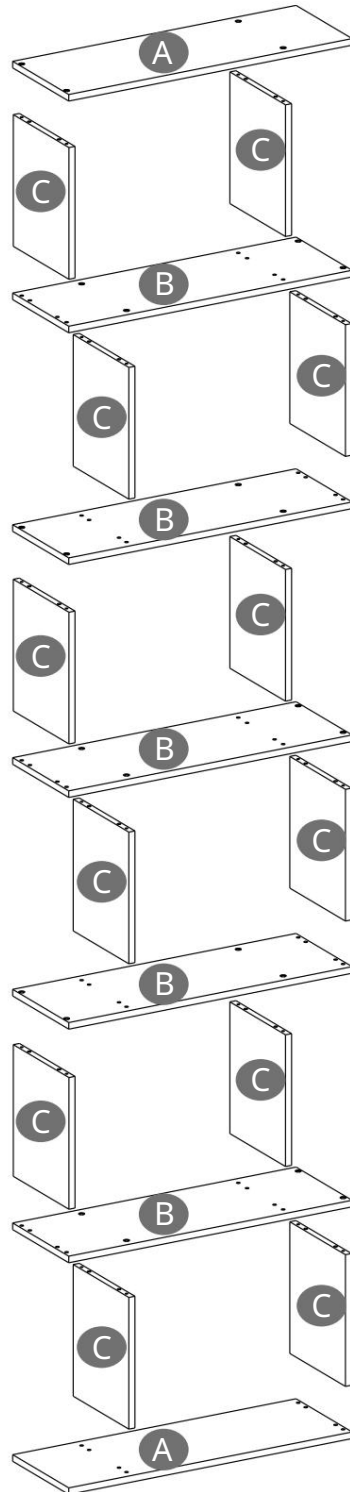
H



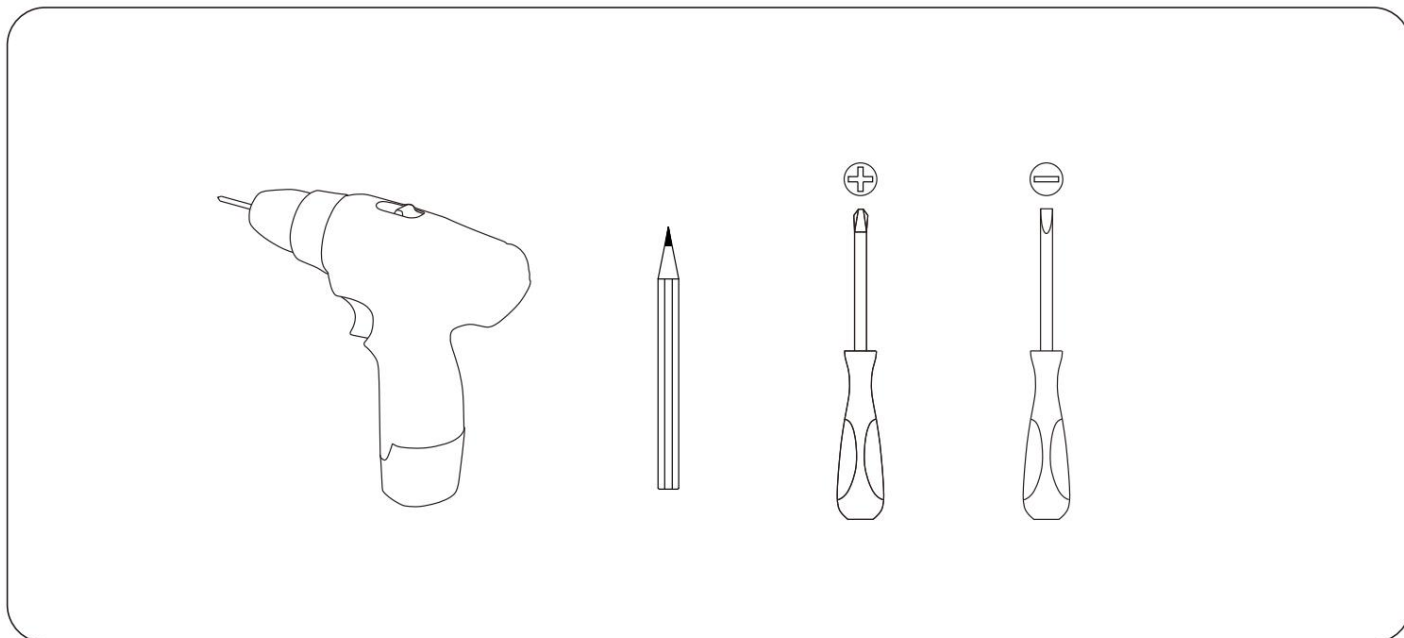
4+1



× 1



Szükséges eszközök:





Tippek / Tippek / Jegyzetek / Javaslatok / Sugerencias / Tippek / Tippek / Porady

BAN, BENY Ha a kicsomagolás után sérülést észlel, vagy kérdése van az összeszerelés során, forduljon hozzánk a lehető leghamarabb. Ügyfélszolgálati csapatunk professzionális visszaküldést vagy cserét, valamint összeszerelési útmutatást ad.

NAK, NEX Ha a kicsomagolás után úgy találja, hogy a termék megsérült, vagy ha az összeszerelés során kérdése van, forduljon hozzánk bizalommal. Ügyfélszolgálatunk a visszaküldéssel és a telepítéssel kapcsolatos tanácsokkal is foglalkozik.

FR Ha az átvett termék sérült és vissza szeretné küldeni vagy kicserélni, vagy kérdése van az összeszerelés során ne habozzon kapcsolatba lépni velünk. Ügyfélszolgálatunk mindent megtesz, hogy a lehető leghamarabb válaszoljon Önnek.

AZT Ha a kicsomagolás után bármilyen sérülést észlel, vagy bármilyen kérdése van az összeszerelés során, kérjük, forduljon hozzánk a lehető leghamarabb. Ügyfélszolgálati csapatunk professzionális visszaküldéssel vagy cserével, valamint összeszerelési útmutatást nyújt.

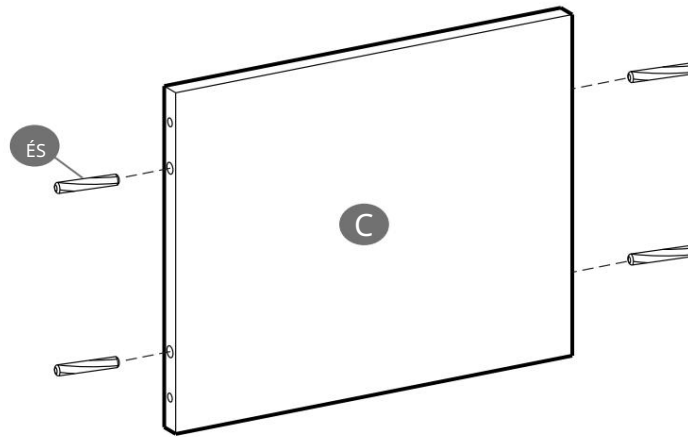
IS Ha a kicsomagolás után bármilyen sérülést észlel, vagy az összeszerelés során bármilyen kérdése van, forduljon hozzánk bizalommal. Ügyfélszolgálati csapatunk professzionális vissza- vagy csereszolgáltatást, valamint összeszerelési útmutatást nyújt.

NL Ha a termék megsérült, vagy kérdése van az összeszerelés során, forduljon hozzánk. Ügyfélszolgálatot nyújtunk, például visszaküldést, cserét és összeszerelési tanácsadást.

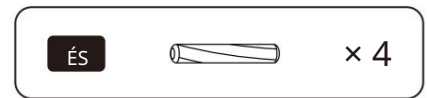
SE Ha a termék megsérült, vagy az összeszerelés során kérdése van, forduljon hozzánk bizalommal. Mi figyelmes ügyfélszolgálatásokat nyújt, mint például visszaküldés, csere és felszerelési tanácsadás.

PL Ha a termék megsérült, vagy kérdése van az összeszerelés során, forduljon hozzánk. Szolgáltatások széles skáláját garantáljuk vásárlóink számára, úgymint visszaküldés, csere, összeszerelési tanácsadás.

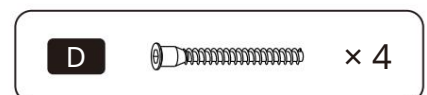
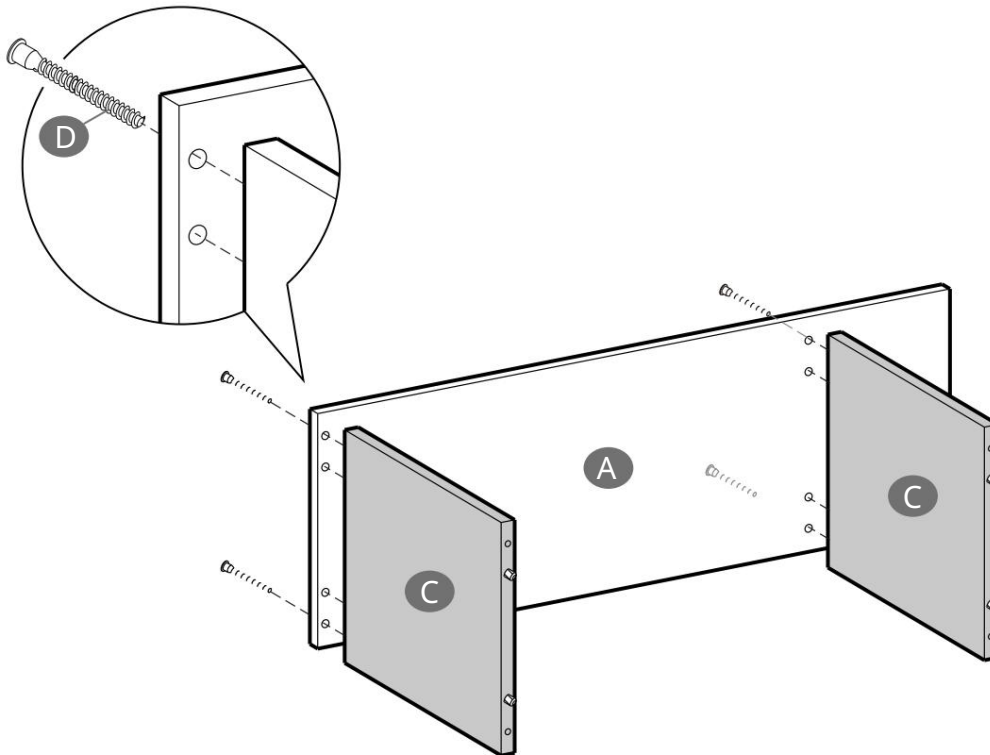
1



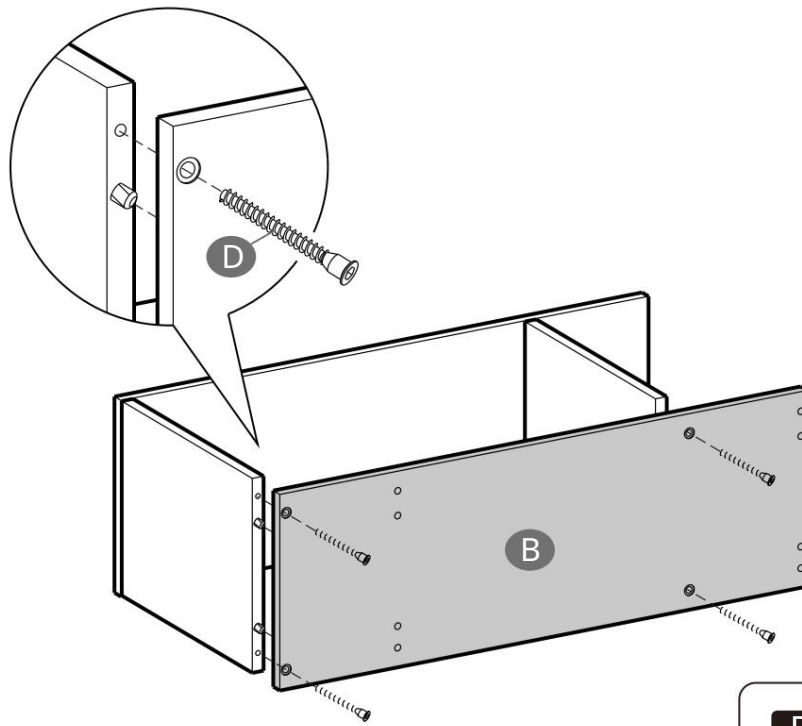
× 12



2

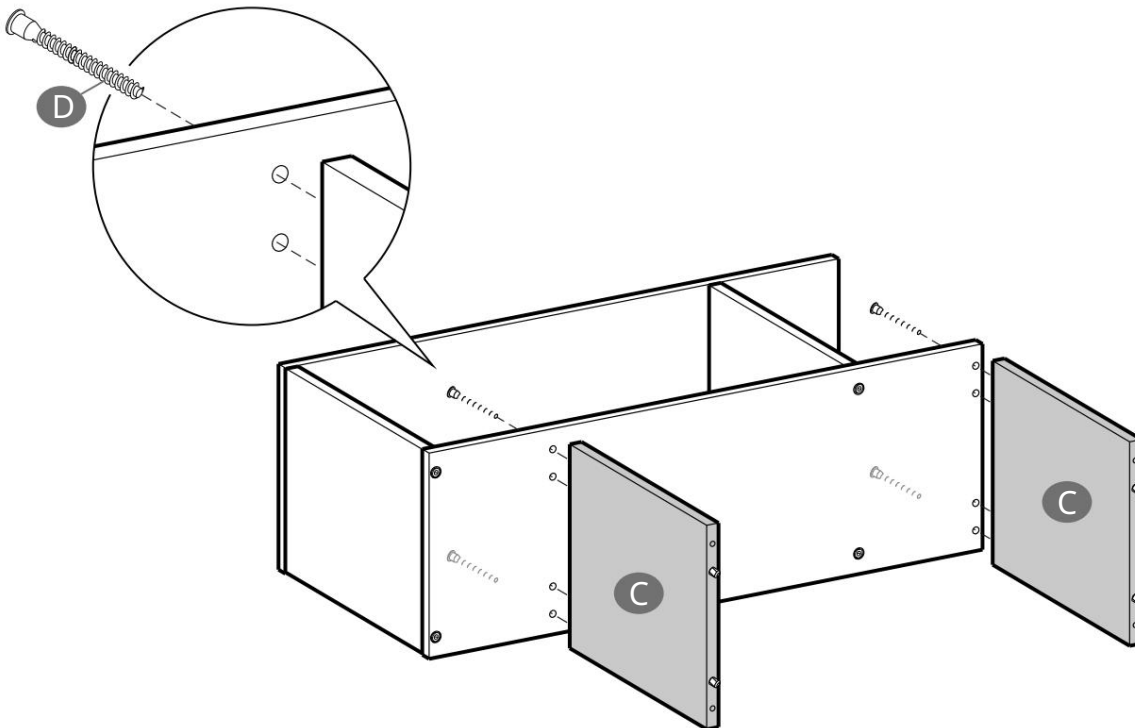


3



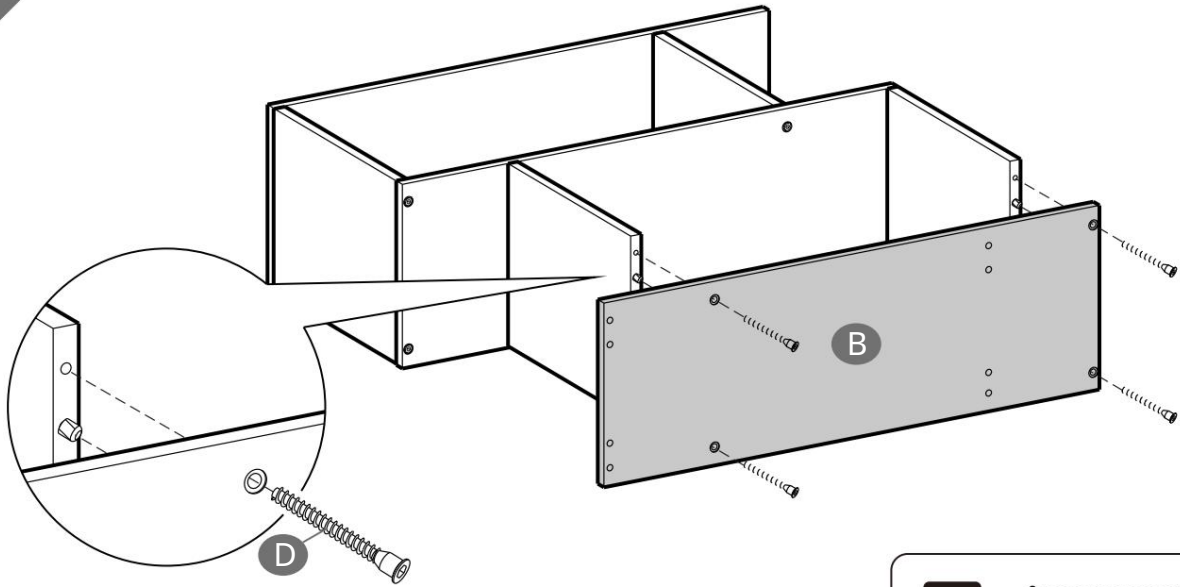
D  × 4

4



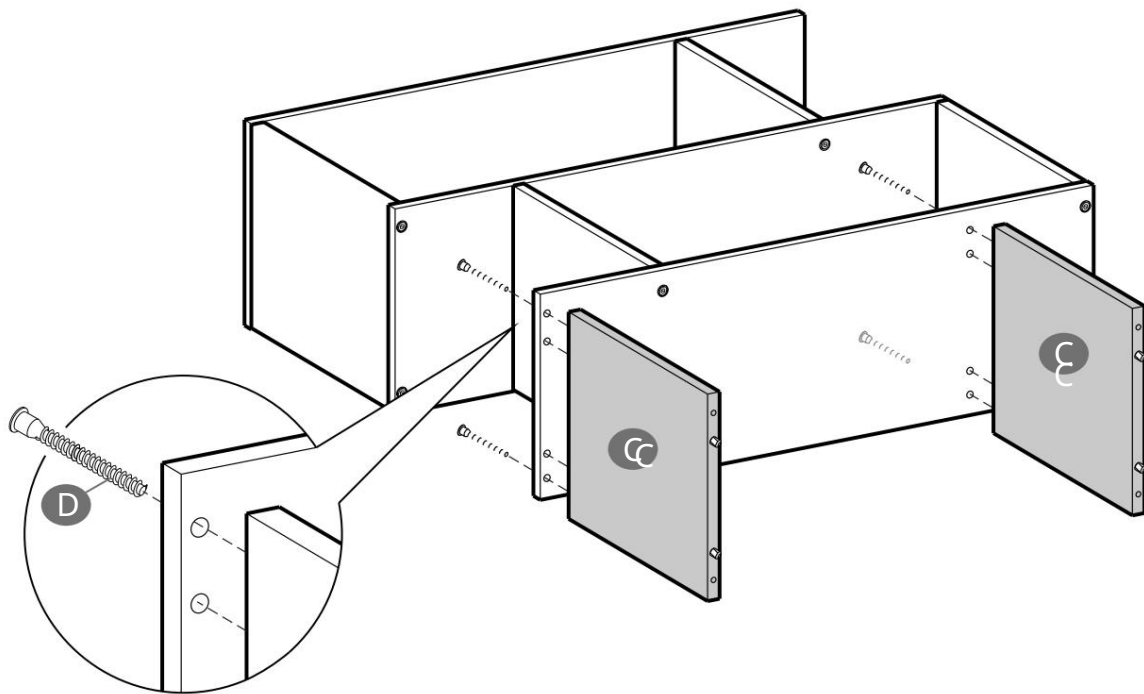
D  × 4

5



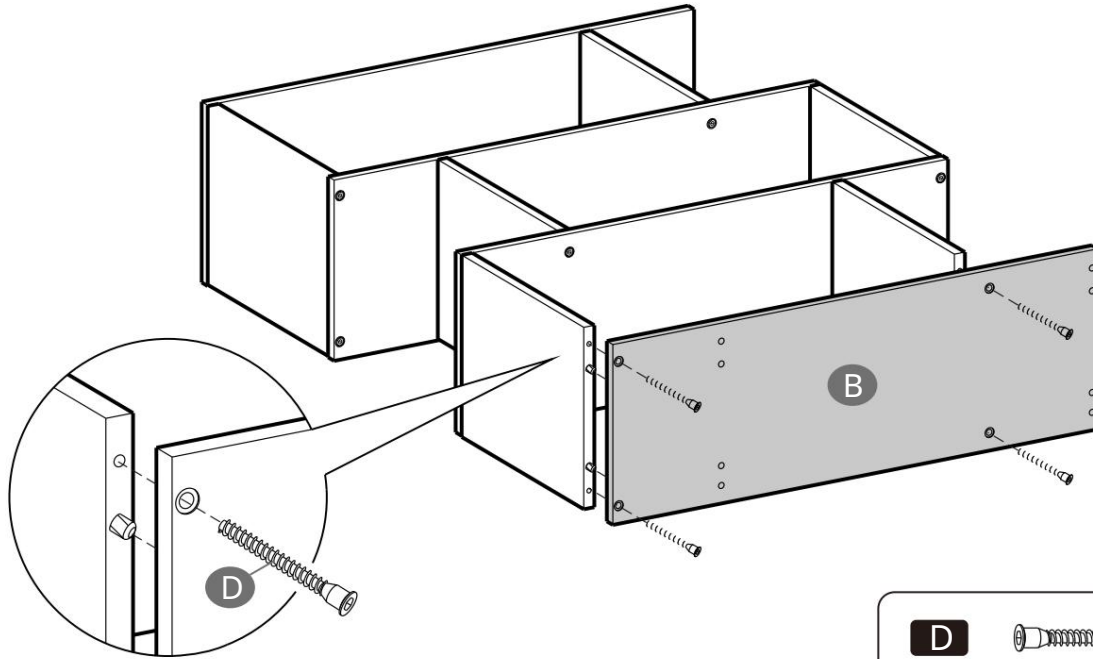
D  × 4

6



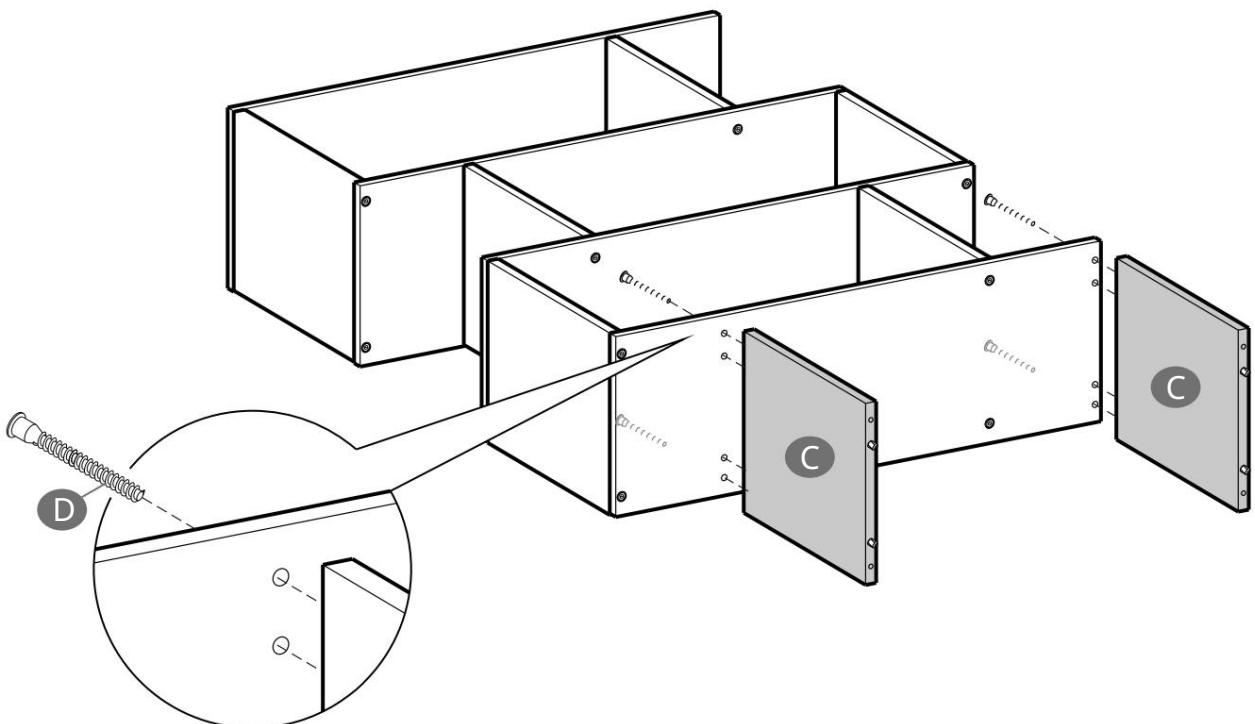
D  × 4

7



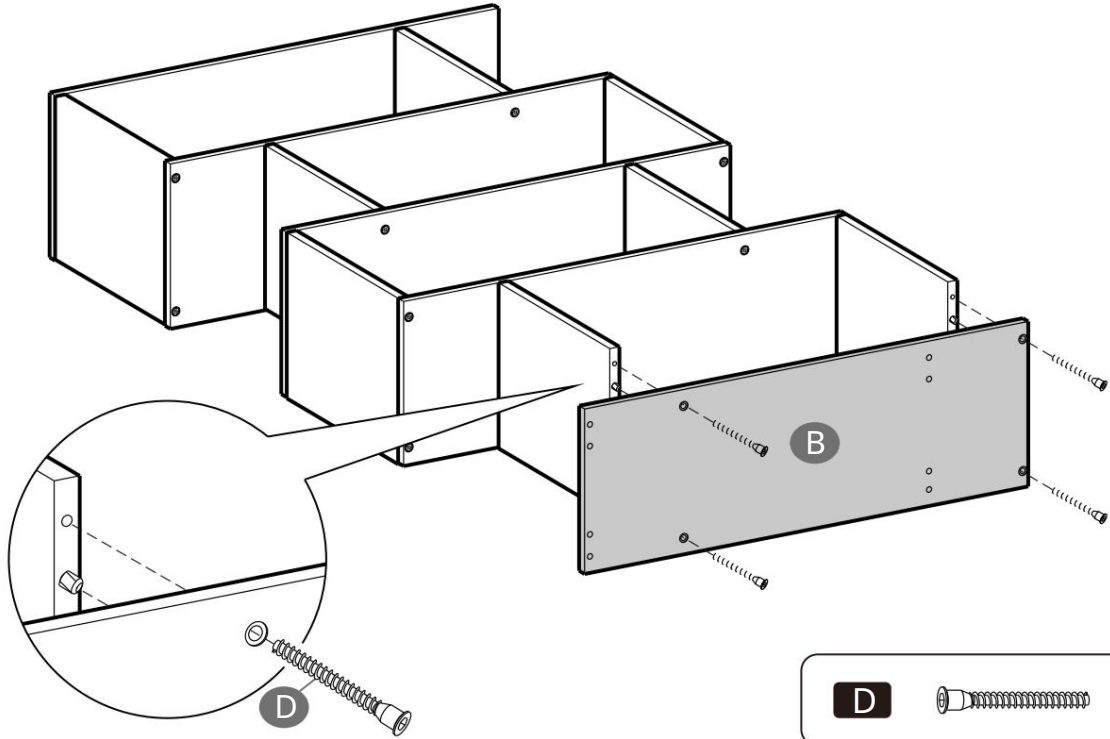
D  × 4

8



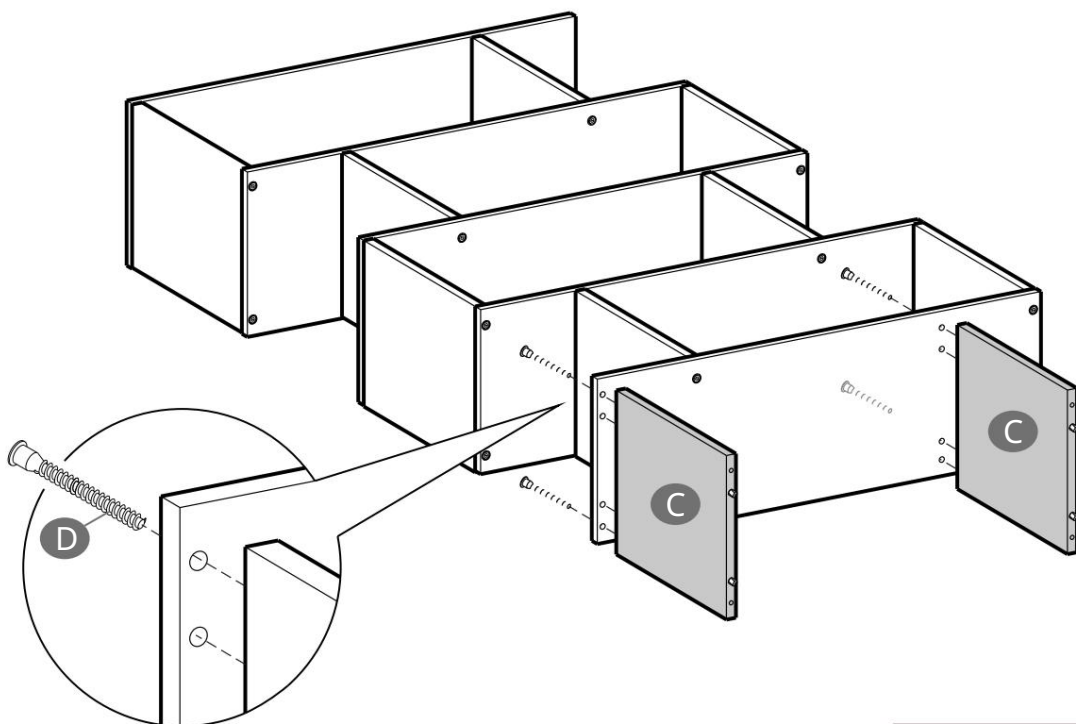
D  × 4

9



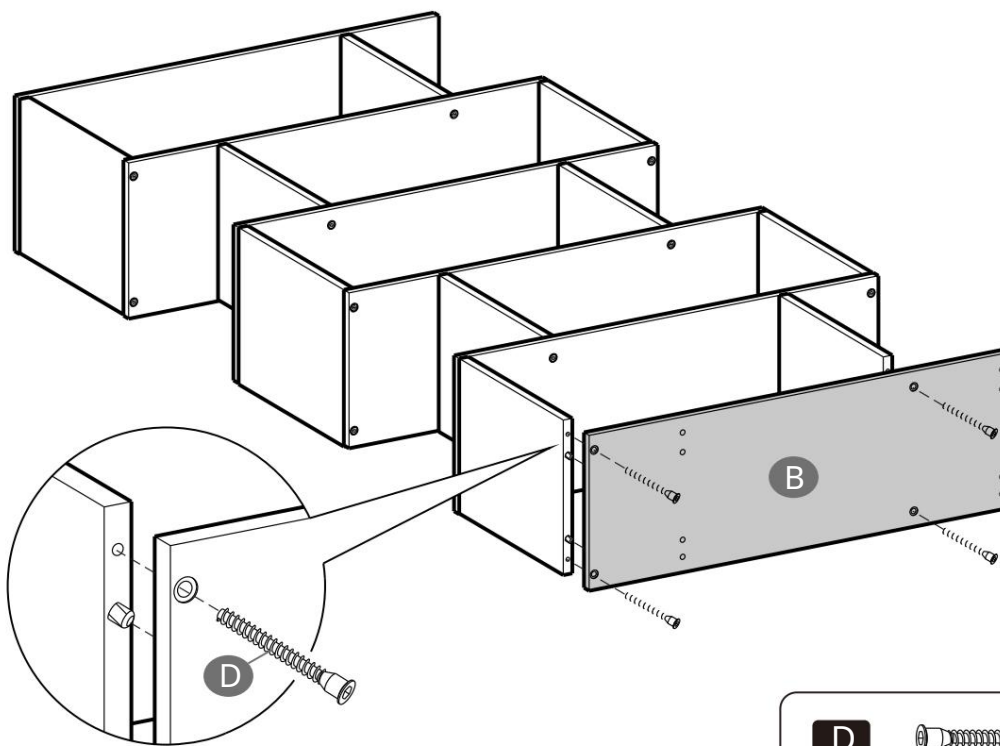
D  × 4

10



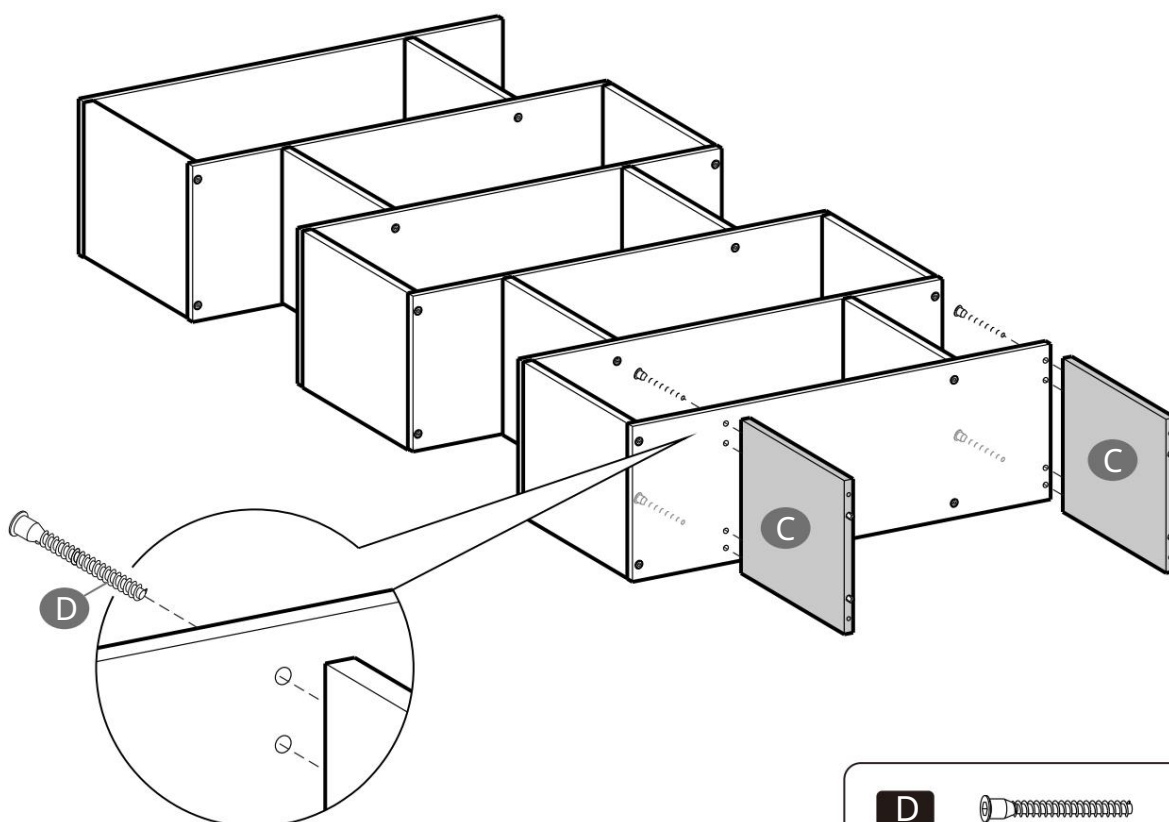
D  × 4

11



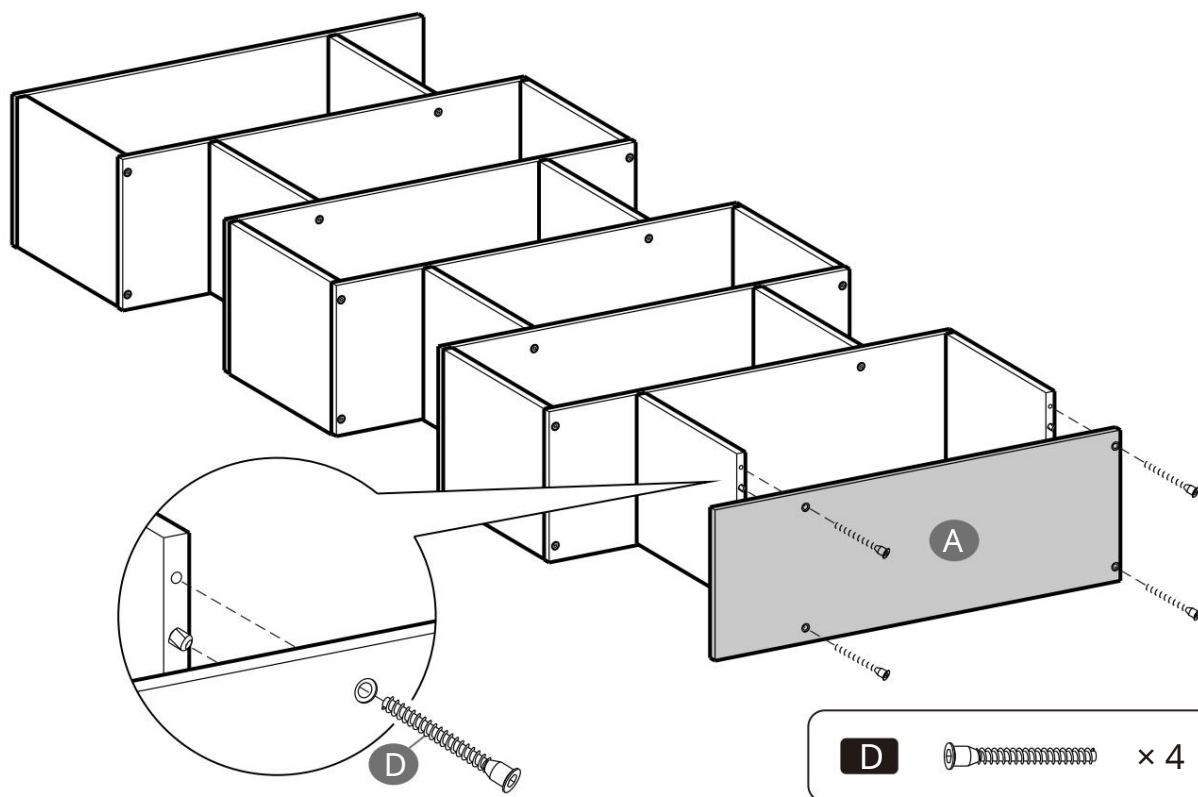
D  × 4

12

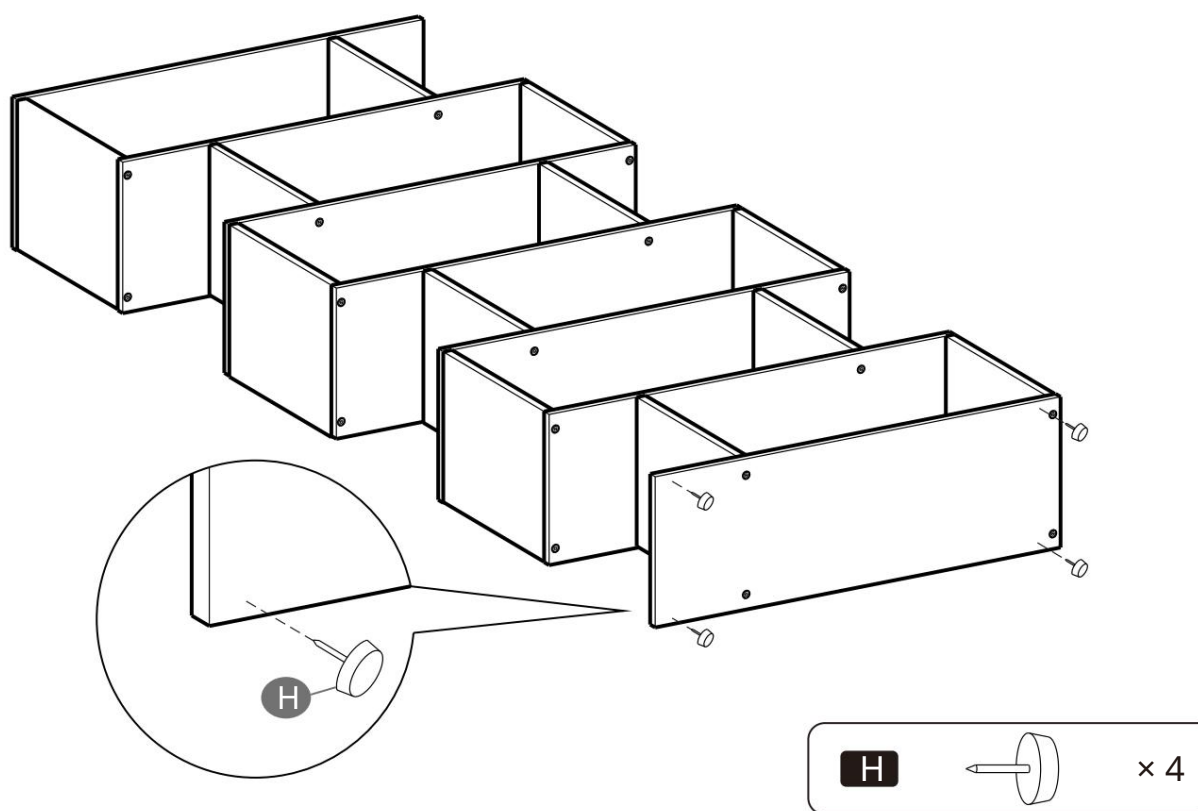


D  × 4

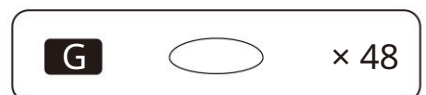
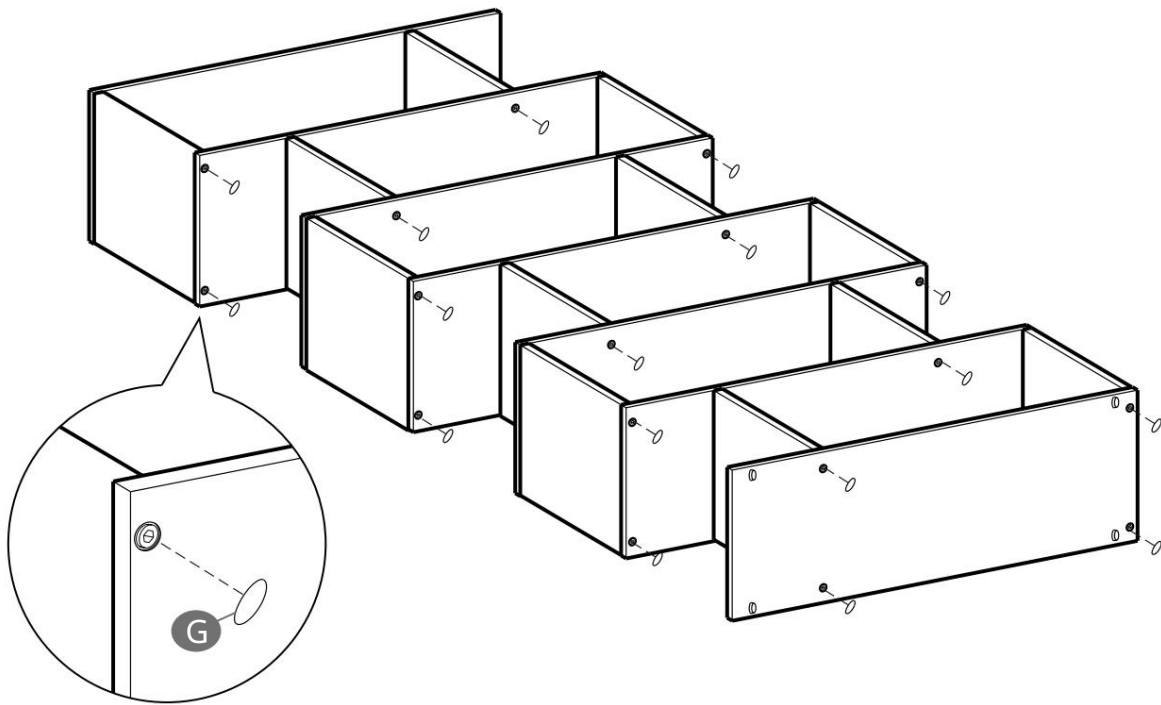
13



14



15



16

