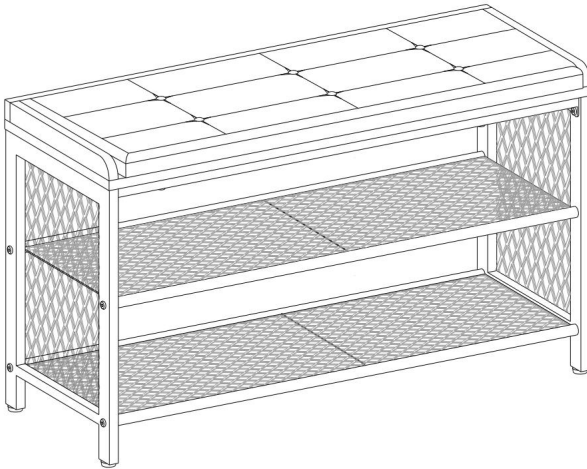


**VASAGLE®**

---

# LBS75



## Általános irányelvek

- Kérjük, figyelmesen olvassa el az alábbi útmutatót, és ennek megfelelően használja a terméket.
- Kérjük, őrizze meg ezt a kézikönyvet, és adja át a termék átadásakor.
- Előfordulhat, hogy ez az összefoglaló nem tartalmazza az összes változat és megfontolt lépés minden részletét. Kérjük, forduljon hozzánk, mikor további információra és segítségre van szükség.

### Megjegyzések

- A termék kizárólag beltéri használatra készült. Az utasításoknak megfelelően kell összeszerelni és használni. Az eladó nem vállal felelősséget a nem megfelelő összeszerelésből vagy használatból eredő károkért vagy sérülésekért.
- Kerülje a nedves környezetnek való hosszú távú expozíciót a penészgomba megelőzése érdekében.
- Az összeszerelés során először igazítsa az összes csavart a megfelelő előre fúrt furatokhoz, majd húzza meg őket egyenként. Ne húzza túl a fatáblához rögzített csavarokat; a stabilitás biztosítása érdekében azonban teljesen húzza meg a fémrészeket összekötő csavarokat.
- Rendszeresen ellenőrizze a csavarokat, mivel a csavarok meglazulhatnak a hosszú távú használat során. Ha szükséges, húzza meg őket újra biztosítják a stabilitást és a biztonságot.

### Figyelmeztetések

- Gyermeknek nem szerelhetik össze a terméket. Az összeszerelés során tartsa távol az apró alkatrészeket gyermekeknek, mivel lenyelésük vagy belélegzésük végzetes lehet.
- Gyermeknek nem állhatnak, mászhatnak vagy játszhatnak a terméken, hogy elkerüljék a felborulás okozta súlyos testi sérülést.
- A lehetséges veszélyek, például a fulladás elkerülése érdekében tartsa a műanyag csomagolótasakokat gyermekektől távol.
- Kerülje az éles tárgyakat és a korrozív vegyszereket, hogy elkerülje a termék károsodását vagy a testi sérüléseket.
- A felső polc maximális statikus teherbírása 90 kg (198 font), az egyes hálós polcok pedig 5 kg (11 font). Nem helyezzen túlsúlyos tárgyakat a termékre.
- A sérülések elkerülése érdekében kerülje a termék sarkainak ütközését.

## Bevezetés

- Kérjük, figyelmesen olvassa el az alábbi utasításokat, és használja a terméket megfelelően.
- Őrizze meg ezeket az utasításokat biztonságos helyen, és adja át, ha a terméket harmadik félnek továbbadja kívül.
- Az áttekinthetőség érdekében nem írható le minden részlet az összes változatról és elképzelhető összeállításról válik. Ha további információra és segítségre van szüksége, forduljon hozzánk.

## Típek

- A terméket beltéri használatra tervezték. A terméket csak a jelen útmutatóban leírtak szerint szerelje össze és használja. A termék bármely más felhasználása vagy módosítása/módosítása az

nem megengedett, és sérülést és/vagy a termék károsodását okozhatja. A kereskedő nem vállal felelősséget a nem megfelelő használatból vagy helytelen összeszerelésből eredő károkért.

- A penészedés elkerülése érdekében ne helyezze a terméket hosszú ideig nedves környezetbe elkerülni.
- Kérjük, ne húzza meg azonnal a csavarokat az összeszerelés során. Csak miután behelyezte az összes csavart gondosan meg kell húzni őket. Kérjük, ne húzza meg túl szorosan a csavarokat a fapanelen; Azonban kérjük, húzza meg teljesen a fémrészek közötti csavarokat, hogy biztosítsa a termék stabilitását.
- Rendszeresen ellenőrizze a csavarok meghúzását, mert idővel meglazulhatnak, ami a termék felborulásához vezethet. Ha szükséges, húzza meg újra a csavarokat.

## Figyelmeztetések

- Az összeszerelés során tartsa távol a gyerekeket a munkaterülettől. A szállítási terjedelem sok apró alkatrészt tartalmaz, amelyek lenyelés vagy belélegzés esetén életveszélyesek lehetnek.
- A termék nem játék! Ne engedje, hogy gyermekek felmásszanak, felálljanak vagy játsszanak a termék közelében. Ezzel elkerülhető a felborulás okozta sérülések.
- A csomagolóelemeket csak gyermekek számára nem hozzáférhető helyen tárolja. Szerelje vissza a csomagoló alkatrészeket gyakran felismerhetetlen veszélyek (pl. fulladásveszély).
- A károsodás elkerülése érdekében a termék nem érintkezhet éles tárgyakkal és agresszív vegyi anyagokkal.
- Az ülés maximális statikus teherbírása 90 kg, a rácsos polc 5 kg-ig bír. Ne helyezzen nehezebb tárgyakat a termékre.
- Kérjük, legyen óvatos a termék használatakor, és kerülje az éles sarkokkal való ütközést.



## Bevezetés

- Olvassa el figyelmesen ezeket az utasításokat, és használja a terméket az utasításoknak megfelelően.
- Őrizze meg ezeket az utasításokat. Ha ezt a terméket harmadik félnek kívánja felajánlani, csatolnia kell ezt a módszert a foglalkoztatás.
- Az áttekinthetőség érdekében az egyes lehetséges változatok vagy összeállítások részletei nem írhatók le. Ha további információra van szüksége, vagy bármilyen olyan problémája van, amelyet ebben az útmutatóban nem tárgyalnak részletesen, kérjük, lépjen kapcsolatba velünk.

### Megjegyzések

- A termék kizárólag beltéri használatra készült. Az utasításoknak megfelelően kell összeszerelni és használni. A fenti leírásnak nem megfelelő felhasználás vagy a cikk átalakítása nem megengedett. Az eladó nem vállal felelősséget a nem megfelelő összeszerelésből vagy nem rendeltetésszerű használatból eredő károkért.
- Ne helyezze a terméket magas páratartalmú környezetbe, hogy elkerülje a kifejlődést öntőforma.
- Kérjük, először helyezze el és állítsa be az alkatrészeket az összeszerelési útmutató szerint, majd végezze el a

progresszív szigorítás. Ne húzza túl a fatáblához rögzített csavarokat. A jó stabilitás érdekében teljesen húzza meg a fém alkatrészeket összekötő csavarokat.

✓ Rendszeresen ellenőrizze a csavarok meghúzását. Ha szükséges, húzza meg őket.

## Figyelmeztetések

- ✓ Gyermeknek tilos a terméket összeszerelni. Gyermek általi használatot felnőtt felügyelete mellett kell végezni. Ellenkező esetben az eladó nem vállal felelősséget az anyagi vagy akár fizikai károkért.
  - ✓ Gyermeknek tilos lovagolni vagy játszani a termékkel. A termék kiömlése több-kevesebb súlyos kockázattal járó baleseteket okozhat.
  - ✓ A lehetséges veszélyek (pl. fulladás) elkerülése érdekében minden alkatrészt és csomagolóanyagot (fóliák, műanyag zacskók, polisztirol stb.) tartson gyermekektől távol.
  - ✓ Kerülje az érintkezést éles tárgyakkal és maró vegyszerekkel.
  - ✓ A statikus teherbírás a felső polcnál 90 kg, a hálós polcnál 5 kg. Született ne lépje túl ezt a határt. ✓
- Ügyeljen arra, hogy ne ütközzön az asztal sarkaiba.

AZT

## Általános irányelvek

- ✓ Kérjük, figyelmesen olvassa el az alábbi utasításokat, és használja a terméket megfelelően.
- ✓ Kérjük, őrizze meg ezt a kézikönyvet, és adja át, ha a termék tulajdonosa megváltozik.
- ✓ Előfordulhat, hogy ez az összefoglaló nem tartalmazza az összes figyelembe vett változat és lépés minden részletét. Forduljon hozzánk, ha további információra és segítségre van szüksége.

### jegyzet

- ✓ A termék kizárólag belső használatra készült. Ezt a terméket szigorúan az utasításoknak megfelelően kell összeszerelni és használni. Az eladó nem vállal felelősséget a nem megfelelő összeszerelésből vagy használatból eredő károkért vagy sérülésekért.
- ✓ A penészképződés elkerülése érdekében kerülje a hosszú távú nedves környezetnek való kitettséget.
- ✓ Összeszereléskor először igazítsa az összes csavart a megfelelő furatokhoz, majd egyenként húzza meg a csavarokat. Nem túlzottan húzza meg a falaphoz rögzített csavarokat; A stabilitás biztosítása érdekében azonban teljesen húzza meg a fém alkatrészeket összekötő csavarokat.
- ✓ Rendszeresen ellenőrizze a csavarokat, mivel a csavarok hosszabb használat során meglazulhatnak. Ha szükséges, csavarja vissza őket a stabilitás és a biztonság érdekében.

### Figyelmeztetések

- ✓ Gyermek nem szerelhetik össze a terméket. Az összeszerelés során ajánlott a gyermekeket biztonságos távolságban tartani, mert egyes apró alkatrészek lenyelése egészségkárosító következményekkel járhat.
- ✓ A súlyos sérülések elkerülése érdekében gyermekek nem állhatnak, mászhatnak vagy játszhatnak a terméken

felborulás miatt fizikai.

- A műanyag csomagolást tartsa távol a gyermekektől, hogy elkerülje a lehetséges veszélyeket, például a fulladást.
- Kerülje az éles tárgyak és maró hatású vegyszerek használatát a termék károsodásának vagy sérülésének elkerülése érdekében személyes.
- A felső polc statikus teherbírása 90 kg és 5 kg minden hálós polc. Ne helyezzen túlsúlyos tárgyakat a polcokra.
- A sérülések elkerülése érdekében kerülje a termék sarkaival való ütközést.

IS

## A kézikönyvről

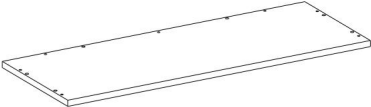
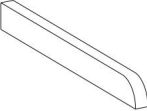
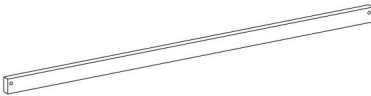
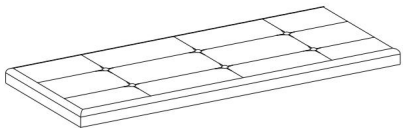
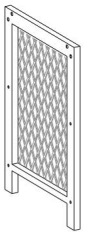
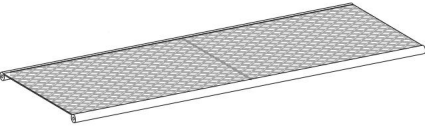
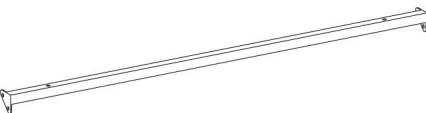

- Kérjük, figyelmesen olvassa el az utasításokat, és tartsa be a termék rendeltetésszerű használatát.
- Kérjük, őrizze meg ezt a kézikönyvet, és átadás esetén ne mulasszon el a termékkel együtt szállítani.
- Előfordulhat, hogy ez a kézikönyv nem tartalmazza az egyes összeszerelési lépések minden részletét. Ha segítségre vagy további információra van szüksége, forduljon hozzánk.



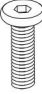
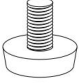

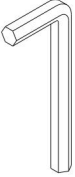
### Osztályok

- A termék kizárólag beltéri használatra készült. Az utasításoknak megfelelően kell összeszerelni és használni. Az eladó nem vállal felelősséget a nem megfelelő összeszerelésből vagy használatból eredő károkért vagy sérülésekért.
- A penészedés elkerülése érdekében kerülje a hosszabb ideig tartó nedves környezetet.
- Az összeszerelés során először igazítsa be az összes csavart a megfelelő előre fúrt furatokhoz és húzza meg őket egyenként. Ne húzza túl a fatáblához rögzített csavarokat; A stabilitás biztosítása érdekében azonban teljesen húzza meg a fém alkatrészeket összekötő csavarokat.
- Rendszeresen ellenőrizze a csavarokat, mert hosszabb használat során a csavarok kilazulhatnak. Ha az szükséges, húzza meg őket újra a stabilitás és a biztonság érdekében.

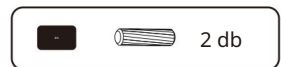
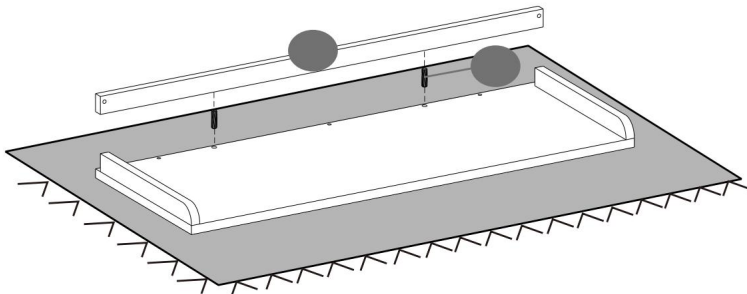
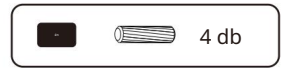
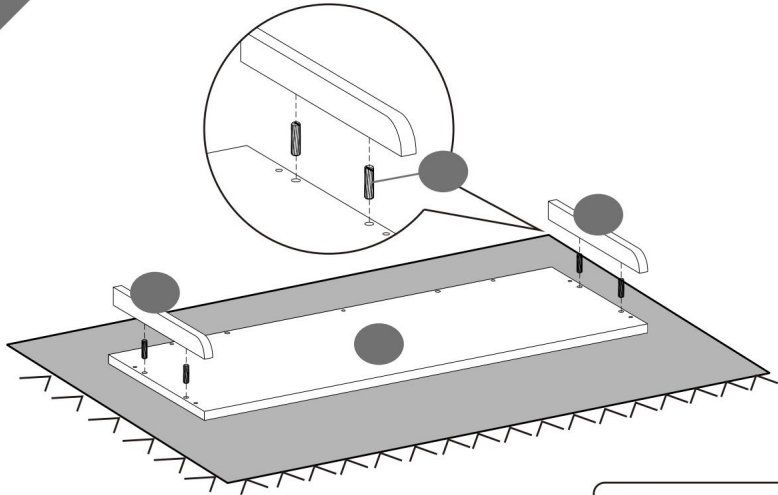
### Figyelmeztetések

- Gyermekek nem szerelhetik össze a terméket. Az összeszerelés során tartsa távol az apró alkatrészeket gyermekektől elzárva, mivel lenyelésük vagy belélegzésük végzetes lehet.
- A személyi sérülés elkerülése érdekében gyermekek nem állhatnak, mászhatnak vagy játszhatnak a terméken. súlyos a borulás miatt.
- A műanyag zacskókat tartsa távol a gyermekektől, hogy elkerülje az esetleges veszélyeket, mint pl fulladás.
- Kerülje az éles tárgyakat és a korrózív vegyszereket, hogy elkerülje a termék károsodását vagy a személyi sérülést.
- A felső polc maximális statikus teherbírása 90 kg, egy hálós polc pedig 5 kg. Ne helyezzen túlsúlyos tárgyakat a termékre.
- A sérülések elkerülése érdekében ne ütközzön a termék sarkaival.

<p><b>A</b> × 1</p> 	<p>● × 2</p> 
<p><b>C</b> × 1</p> 	<p>● × 1</p> 
<p><b>És</b> × 2</p> 	<p><b>F</b> × 2</p> 
<p><b>G</b> × 2</p> 	<p>● 9+1</p> 

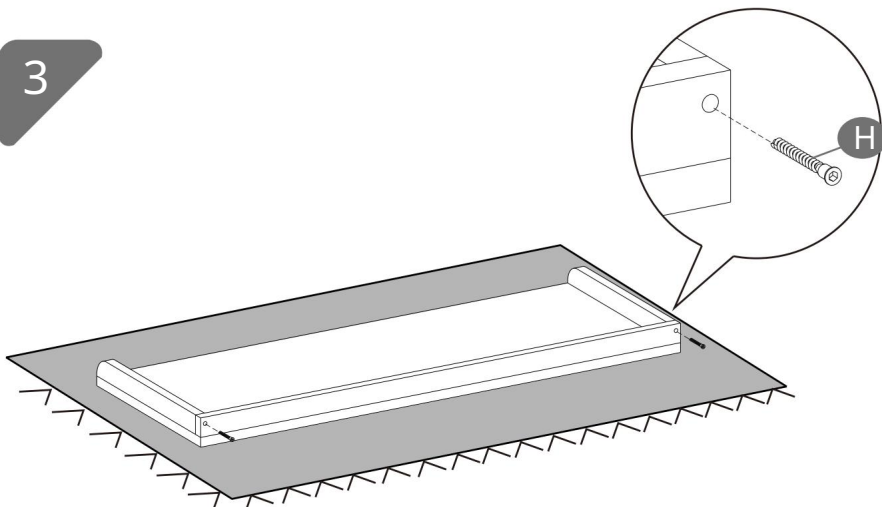
<p><b>I</b></p> <p>6+1</p> 	<p><b>J</b></p> <p>8+1</p>  <p>M6 × 12 mm</p>
<p><b>K</b></p> <p>12+1</p>  <p>M6 × 25 mm</p>	<p><b>L</b></p> <p>× 4</p> 
<p><b>M</b></p> <p>× 1</p> 	<p><b>N</b></p> <p>× 1</p> 

# VASAGLE®



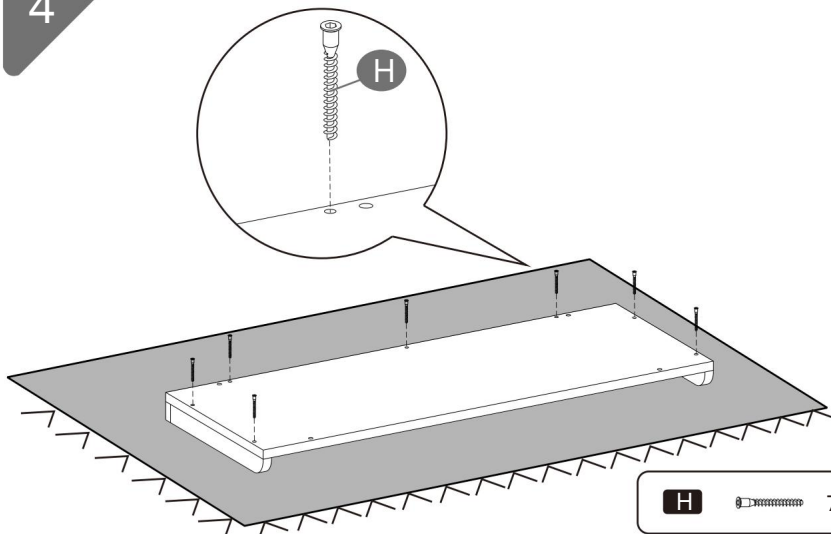



3



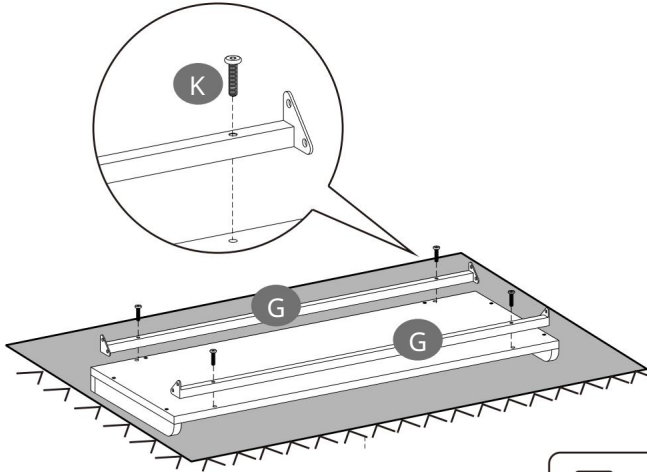
**H**  2 DB

4



**H**  7 DB

5

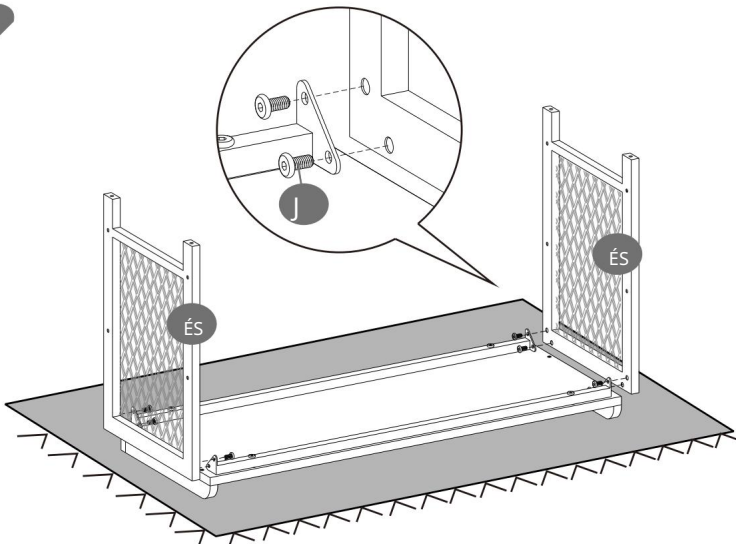


K



4 DB

6

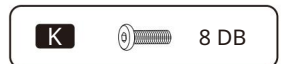
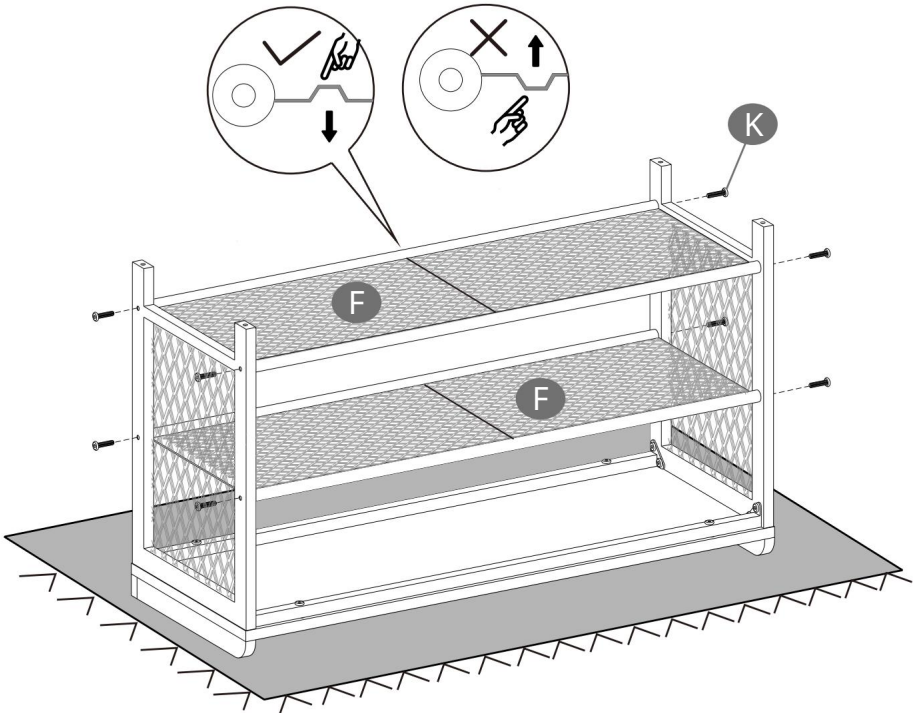


J

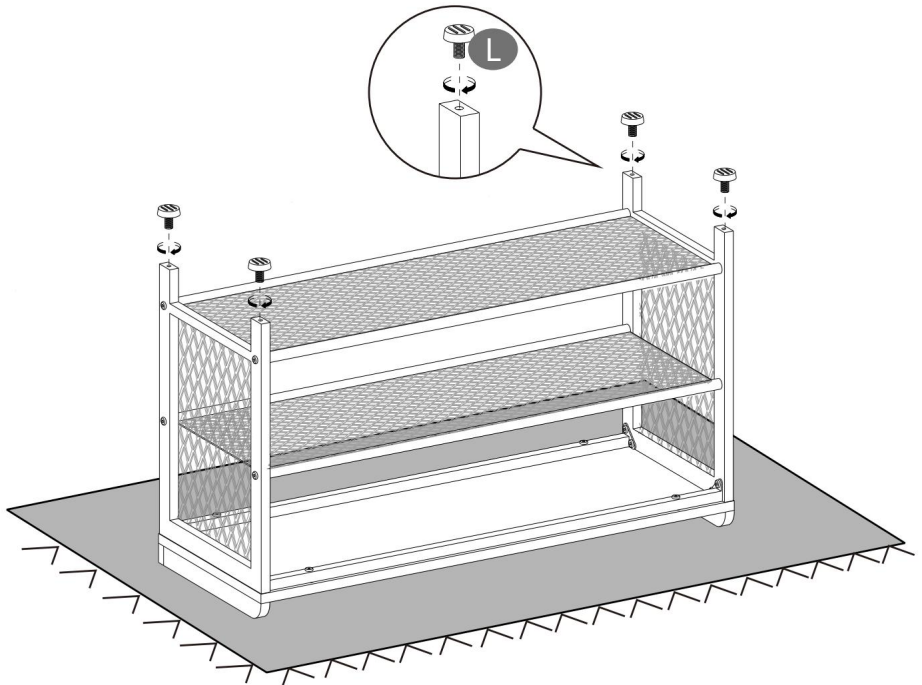


8 DB

7



8



9

