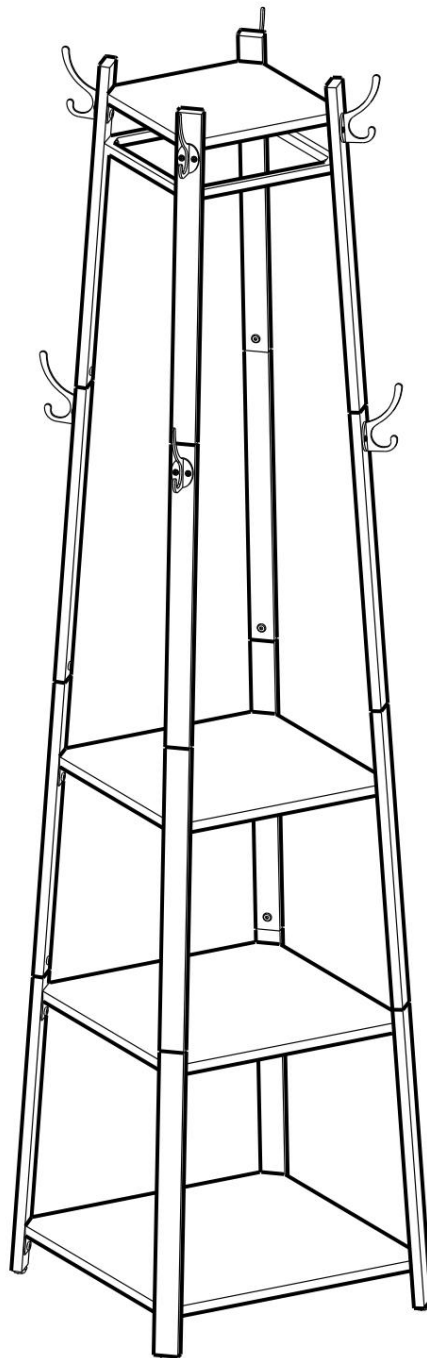


VASAGLE®

LCR80/080



Általános irányelvek

✓ Kérjük, figyelmesen olvassa el az alábbi útmutatót, és ennek megfelelően használja a terméket.

✓ Kérjük, őrizze meg ezt a kézikönyvet, és adja át a termék átadásakor.

✓ Előfordulhat, hogy ez az összefoglaló nem tartalmazza az összes változat és megfontolt lépés minden részletét. Kérjük, forduljon hozzánk, ha további információra és segítségre van szüksége.

Megjegyzések

✓ A termék kizárólag beltéri használatra készült. A terméket a kézikönyvben foglaltak szerint kell összeszerelni és használni. Személyi sérülés és/vagy a termék károsodása következhet be, ha a termékeket nem rendeltetésszerűen használják, és/vagy ha a termékeket megváltoztatták/módosították eredeti kialakításukhoz képest.

Az eladó nem vállal felelősséget a helytelen összeszerelés vagy nem megfelelő használat által okozott sérülésekért/károkért.

✓ Kerülje a nedves környezetnek való hosszú távú expozíciót a penészgomba megelőzése érdekében.

✓ Tartsa távol a terméket tűzforrásoktól és magas hőmérséklettől. Ne tegye ki a terméket közvetlen napfénynek.

✓ Ne helyezzen forró tárgyakat a termék felületére.

✓ Ha a kicsomagolás után bármilyen hibás vagy hiányzó alkatrészt észlel, azonnal hagyja abba az összeszerelést, és lépjen kapcsolatba velünk.

✓ Kérjük, hogy az elemet tágas felületre szerelje össze, és ne tegye a kicsomagolt terméket közvetlenül a földre, hogy elkerülje a termék károsodását.

✓ Kérjük, ne álljon vagy üljön a fa deszkára.

✓ Az összeszerelés és/vagy szétszerelés során viseljen kesztyűt, hogy elkerülje az éles szélek által okozott karcolásokat.

✓ Kérjük, párosítsa a megfelelő alkatrészt és szerelvényt a kézikönyvben szereplő cikkszám alapján.

✓ Ha az alkatrész nem illeszkedik a szerelvényhez, kérjük, ellenőrizze az alkatrészt a kézikönyvben leírtak szerint.

✓ Az összeszerelés során először lazán illessze be az összes csavart a megfelelő előre fúrt furatokhoz, majd húzza meg egyenként a csavarokat.

✓ A termék használata közben rendszeresen ellenőrizze a csavarok feszességét. Ha szükséges, húzza meg újra a szerkezeti integritás biztosítása érdekében.

✓ Ha véletlenül vizet vagy más folyadékot önt a felületre, azonnal törölje le száraz törülközővel.

✓ A termék károsodásának elkerülése érdekében tartsa távol a terméket éles, hegyes tárgytól és korrozív anyagoktól.

✓ Kérjük, helyezze ezt az elemet vízszintes, szilárd talajra használat közben.

Figyelem

✓ Az összeszerelés során tartsa távol az apró alkatrészeket gyermekektől. Lenyelve vagy belélegezve halálos lehet.

✓ Ne engedje, hogy gyermekek felmásszanak vagy játsszanak a terméken, hogy elkerülje a megdöntés által okozott testsérülést.

✓ Soha ne használja a terméket, ha valamelyik alkatrésze hiányzik vagy hibás. Ellenkező esetben veszélyes lehet.

✓ A lehetséges fulladásveszély elkerülése érdekében tartsa távol az összes alkatrészt és a csomagolást csecsemőktől és gyermekektől.

✓ Az egyes polcok maximális terhelése - 10 kg (22 font); Minden horog maximális terhelése - 2 kg (4,4 font); kérjük, ne terhelje túl őket.

Bevezetés

✓ Kérjük, figyelmesen olvassa el az alábbi utasításokat, és használja a terméket megfelelően.

✓ Őrizze meg ezeket az utasításokat biztonságos helyen, és adja át, ha a terméket harmadik félnek továbbadja.

✓ Az áttekinthetőség érdekében nem írható le minden részlet az összes változatról és elképzelhető összeállításról. Ha további információra és segítségre van szüksége, forduljon hozzánk.

Tippek

✓ A termék kizárólag beltéri használatra készült. A terméket csak a jelen útmutatóban leírtak szerint szerelje össze és használja. A termék bármilyen más felhasználása vagy módosítása/módosítása nem megengedett, és sérülést és/vagy a termék károsodását okozhatja. A kereskedő nem vállal felelősséget a nem megfelelő használatból vagy helytelen összeszerelésből eredő károkért.

✓ A penészedés elkerülése érdekében ne helyezze a terméket hosszú ideig nedves környezetbe.

✓ Tartsa távol a terméket tűzforrásoktól. Ezenkívül ne tegye ki magas hőmérsékletnek vagy közvetlen napfénynek.

✓ Ne helyezzen forró tárgyakat a termék felületére.

✓ A termék kicsomagolása után ellenőrizze, hogy kifogástalanul néz ki, és minden egyes alkatrésze megvan-e. Kérjük, ne szerelje össze a terméket, ha

Alkatrészek hiányoznak vagy hibásak. Ebben az esetben azonnal forduljon hozzánk.

✓ A terméket kellően nagy helyiségben kell összeszerelni. Kérjük, ne helyezze a kicsomagolt tételeket közvetlenül a

padlót a sérülések elkerülése érdekében.

✓ Kérjük, ne üljön vagy álljon a fa alapú panelekre.

✓ A termék összeszerelésekor és/vagy szétszerelésekor mindig viseljen kesztyűt, hogy elkerülje az egyes alkatrészek éles szélei által okozott sérüléseket.

elkerül.

✓ Minden egyes alkatrész számozott. Ezek a számok az utasításokban is megtalálhatók. Kérjük, az összes tételt ennek megfelelően rendezze

Számok.

✓ Ha egyes alkatrészek nem illeszkednek egymáshoz az összeszerelés során, kérjük, ellenőrizze az utasításokat, és ellenőrizze, hogy a megfelelő alkatrészeket használta-e.

✓ Kérjük, ne húzza meg azonnal a csavarokat az összeszerelés során. Csak miután az összes csavart behelyezte az előre fúrt nyílásokba

óvatosan húzza meg őket.

✓ Rendszeresen ellenőrizze a csavarok meghúzását. Ha szükséges, húzza meg újra a csavarokat.

- Ha víz vagy más folyadék kerül a termékre, azonnal törölje le egy száraz ruhával.
- A termék nem érintkezhet éles tárgyakkal vagy agresszív vegyi anyagokkal, ellenkező esetben a termék megsérülhet a felszín.
- Kérjük, használja a terméket sík, tömör padlón.

Figyelmeztetések

- Az összeszerelés során tartsa távol a gyerekeket a munkaterülettől. A szállítási terjedelem sok apró alkatrészt tartalmaz, amelyek lenyelés vagy belélegzés esetén előfordulhatnak életveszélyes lehet.
- A termék nem játék! Ne engedje, hogy gyerekek a termék közelében felmásszanak, felhúzzák vagy játsszanak. Ezzel elkerülhető a felborulás okozta sérülések.
- Kérjük, ne használja a terméket, ha valamelyik alkatrész hiányzik vagy hibás.
- A csomagolóelemeket csak gyermekek számára nem hozzáférhető helyen tárolja. A csomagolóelemek gyakran felismerhetetlen veszélyeket rejtnek magukban (pl Fulladásveszély).
- Az egyes szintek maximális teherbírása 10 kg, és egy horog legfeljebb 2 kg terhelhető. Ne helyezzen nehezebb tárgyakat a termékre.

FR

Bevezetés

- Olvassa el figyelmesen ezeket az utasításokat, és használja a terméket az utasításoknak megfelelően.
- Őrizze meg ezeket az utasításokat. Ha ezt a terméket harmadik félnek kívánja felajánlani, csatolnia kell ezt a használati útmutatót.
- Az áttekinthetőség érdekében az egyes lehetséges változatok vagy összeállítások részletei nem írhatók le. Ha további információra van szüksége, vagy bármilyen olyan problémája van, amelyet ebben az útmutatóban nem tárgyalnak részletesen, kérjük, lépjen kapcsolatba velünk.

Megjegyzések

- A termék kizárólag beltéri használatra készült. Az utasításoknak megfelelően kell összeszerelni és használni. A fenti leírásnak nem megfelelő felhasználás vagy a cikk átalakítása nem megengedett. Az eladó nem vállal felelősséget a nem megfelelő összeszerelésből vagy nem rendeltetésszerű használatból eredő károkért.
- Ne helyezze a terméket magas páratartalmú környezetbe, hogy elkerülje a penész kialakulását.
- Tartsa távol a terméket minden tűzforrástól és magas hőmérséklettől. Ne tegye ki a terméket közvetlen napfénynek.
- Ne helyezzen forró tárgyakat a termék felületére.
- Ha a kicsomagolás után hibás vagy hiányzó alkatrészek vannak, azonnal állítsa le az összeszerelést, és lépjen kapcsolatba velünk.
- Kérjük, a terméket tágas felületre szerelje össze, és ne tegye a kicsomagolt terméket közvetlenül a földre, hogy elkerülje a termék károsodását.
- Kérjük, ne álljon vagy üljön a fa deszkára.
- A sérülések elkerülése érdekében az összeszerelés és a szétszerelés során viseljen kesztyűt.
- Kérjük, párosítsa a megfelelő alkatrészt és szerelvényt a kézikönyvben szereplő cikkszám alapján.
- Ha az alkatrész nem illeszkedik a szerelvényhez, kérjük, ellenőrizze az alkatrészt a kézikönyvben leírtak szerint.
- Kérjük, először helyezze el és állítsa be az alkatrészeket az összeszerelési útmutató szerint, majd hajtsa végre a fokozatos meghúzást.
- Rendszeresen ellenőrizze a csavarok meghúzását. Ha szükséges, húzza meg őket.
- Ha vizet vagy más folyadékot önt a felületre, azonnal törölje le száraz törülközővel.
- A károsodás elkerülése érdekében tartsa távol a terméket éles, éles tárgyaktól és minden korrozív anyagtól.
- Kérjük, használat közben helyezze a terméket sima, szilárd felületre.

Figyelmeztetések

- Gyermeknek tilos részt venni a termék összeszerelésében, mert sok apró alkatrészt tartalmaz. Ezen részek belélegzése vagy lenyelése életveszélyes kockázatot jelent.
- Ne engedje, hogy gyerekek lovagoljanak vagy játsszanak a terméken, hogy elkerülje a termék felborulása által okozott sérüléseket.
- A potenciális veszély elkerülése érdekében soha ne használja ezt a terméket, ha hiányzó vagy hibás alkatrészek vannak.
- A váratlan veszélyek (pl. fulladás) elkerülése érdekében minden alkatrészt és csomagolóanyagot (fóliák, műanyag zacskók, polisztirol stb.) gyermekektől távol tartsa.
- A maximális terhelés polkonként 10 kg, egy kabát horog 2 kg, és kérjük, ne lépje túl a határt.

AZT

Általános irányelvek

- Kérjük, figyelmesen olvassa el az alábbi utasításokat, és használja a terméket megfelelően.
- Kérjük, őrizze meg ezt a kézikönyvet, és adja át, ha a termék tulajdonosa megváltozik.
- Előfordulhat, hogy ez az összefoglaló nem tartalmazza az összes figyelembe vett változat és lépés minden részletét. Forduljon hozzánk, ha további információra és segítségre van szüksége.

jegyzet

- A termék kizárólag otthoni használatra készült. A terméket szigorúan az utasításoknak megfelelően kell összeszerelni vagy használni. Személyi sérülés és/vagy termékkárosodás következhet be, ha a terméket nem rendeltetésszerűen használják, és/vagy az eredeti kialakítást megváltoztatják. Az eladó nem vállal felelősséget a nem megfelelő összeszerelés vagy használat által okozott károkért vagy sérülésekért.
- Kerülje a hosszan tartó nedves környezetnek való kitettséget, hogy megakadályozza a penészesedést.
- A terméket tartsa távol hőforrásoktól és magas hőmérséklettől. Ne tegye ki közvetlen napfénynek.
- Ne helyezzen forró tárgyakat a termék felületére.
- Ha a kicsomagolás után hibás és/vagy hiányzó alkatrész van, azonnal állítsa le az összeszerelést és lépjen kapcsolatba velünk. • Kérjük, szerelje össze a terméket tágas helyiségben, és ne helyezze a kicsomagolt terméket közvetlenül a padlóra, hogy elkerülje a termék esetleges károsodását. termék. •
- Ne álljon vagy üljön falapokra. • Az összeszerelés és/vagy szétszerelés során viseljen kesztyűt, hogy elkerülje az éles szélek által okozott esetleges karcosodásokat.
- Az alkatrészeket a kézikönyvben megjelölt számok szerint illesse a megfelelő tartozékokkal.
- Ha az alkatrészek és tartozékok nem egyeznek, ellenőrizze újra őket az utasítások alapján. • Az összeszerelés során először csavarja be az összes csavart a megfelelő furatokba, majd egyenként húzza meg őket.
- Rendszeresen ellenőrizze a csavarokat, mert hosszabb használat során meglazulhatnak. Ha szükséges, csavarja vissza őket a szerkezeti integritás biztosítása érdekében.
- Ha véletlenül vizet vagy más folyadékot önt a termék felületére, azonnal törölje le száraz törülközővel.
- A károsodás elkerülése érdekében tartsa távol a terméket éles tárgyaktól és korrózív vegyszerektől. • Kérjük, használja a terméket sík és tömör padlón.

Figyelmeztetések

- Akadályozza meg, hogy gyermekek összeszereljék a terméket. Az összeszerelés során az apró alkatrészeket tartsa távol a gyerekektől lenyelés vagy belélegzés esetén halálos lehet.
- A balesetek és a súlyos leesés elkerülése érdekében akadályozza meg, hogy gyerekek felmásszanak, felálljanak vagy játsszanak a terméken.
- A potenciális veszélyek elkerülése érdekében ne használja a terméket, ha az alkatrészek hiányoznak vagy hibásak.
- A lehetséges veszélyek, például a fulladás elkerülése érdekében tartsa a műanyag zacskókat gyermekektől távol.
- Az egyes polcok maximális teherbírása 10 kg, egy horgoké 2 kg. Ne helyezzen túl tárgyakat ezen a határon túl.



A kézikönyvről

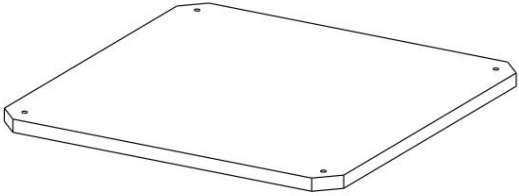
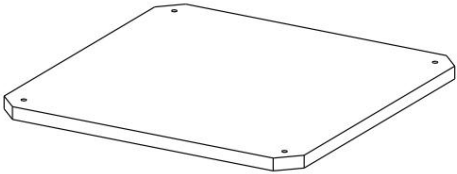
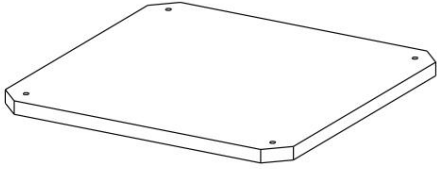
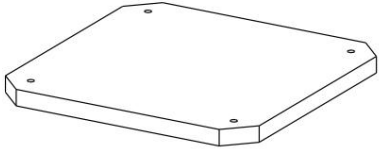
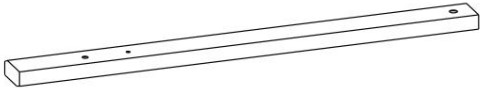
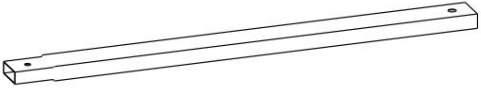
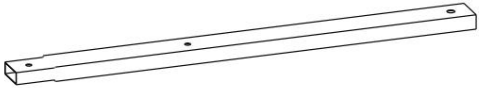
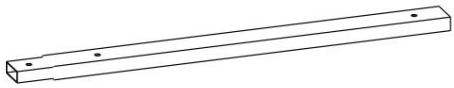
- Kérjük, figyelmesen olvassa el az utasításokat, és tartsa be a termék rendeltetésszerű használatát.
- Kérjük, őrizze meg ezt a kézikönyvet, és átadás esetén ne mulasszon el a termékkel együtt szállítani.
- Előfordulhat, hogy ez a kézikönyv nem tartalmazza az egyes összeszerelési lépések minden részletét. Ha segítségre vagy további információra van szüksége, forduljon hozzánk.

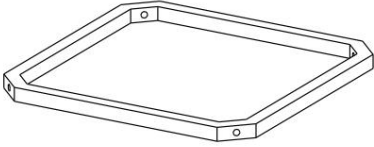



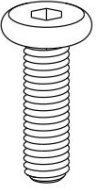
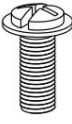
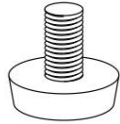
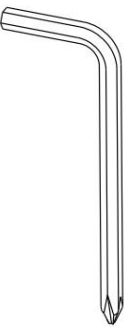
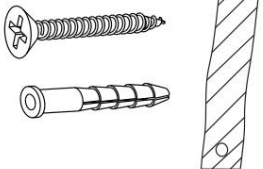
Osztályok

- A termék kizárólag beltéri használatra készült. A terméket a kézikönyvben foglaltak szerint kell összeszerelni és használni. Személyi sérülés és/vagy a termék károsodása következhet be, ha a terméket nem rendeltetésszerűen használják, és/vagy eredeti kialakítását megváltoztatták/módosították. Az eladó nem vállal felelősséget a helytelen összeszerelés vagy nem megfelelő használat által okozott sérülésekért vagy károkért.
- A penészképződés elkerülése érdekében kerülje a hosszabb ideig tartó nedves környezetnek való kitettséget.
- Tartsa távol a terméket tűzforrásoktól és magas hőmérséklettől. Ne tegye ki a terméket közvetlen napfénynek.
- Ne helyezzen forró tárgyakat a termék felületére.
- Ha a termék kicsomagolása után hiányzó alkatrészt vagy hibát észlel, azonnal hagyja abba az összeszerelést és lépjen kapcsolatba velünk.
- Kérjük, a terméket tágas felületre szerelje össze, és ne tegye a kicsomagolt terméket közvetlenül a földre, hogy elkerülje a termék károsodását.
- Kérjük, ne álljon vagy üljön a fa deszkára.
- Az összeszerelés és/vagy szétszerelés során viseljen kesztyűt, hogy elkerülje az éles szélek által okozott karcosodásokat.
- Kérjük, párosítsa az alkatrészt és a megfelelő tartozékot a kézikönyvben található cikkszám alapján.
- Ha az alkatrész nem egyezik a tartozékkal, kérjük, ellenőrizze az alkatrészt a kézikönyvben leírtak szerint.
- Az összeszerelés során először lazán illesse be az összes csavart a megfelelő előre fűrt furatokhoz, majd húzza meg egyenként a csavarokat.
- A termék használata közben rendszeresen ellenőrizze a csavarok meghúzottóságát. Ha szükséges, húzza meg újra az integritás biztosítása érdekében szerkezeti.
- Ha véletlenül víz vagy más folyadék kerül a felületre, azonnal törölje le száraz törülközővel.
- Tartsa távol a terméket éles és hegyes tárgyaktól és korrózív anyagoktól, hogy elkerülje a termék károsodását.
- Kérjük, használat közben helyezze ezt az elemet vízszintes és szilárd talajra.

Figyelmeztetések

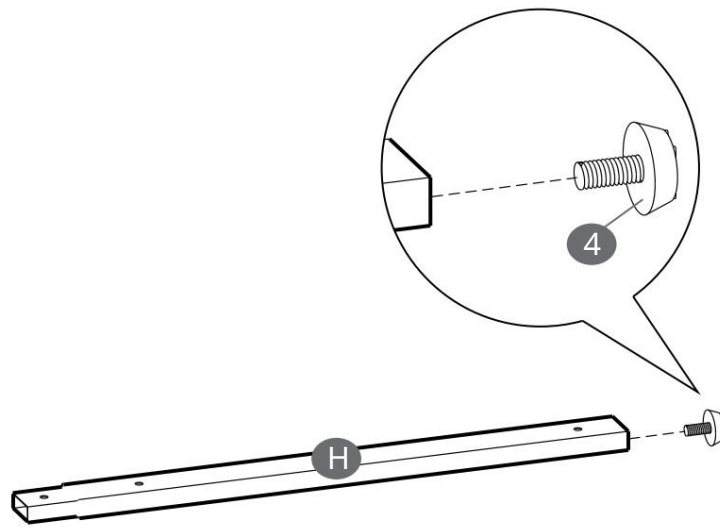
- Az összeszerelés során tartsa távol az apró alkatrészeket gyermekektől. Lenyelve vagy belélegzés esetén végzetes lehet.
- Ne engedje, hogy gyermekek felmásszanak vagy játsszanak a terméken, hogy elkerülje a megdöntés által okozott személyi sérülést.
- Soha ne használja a terméket, ha valamelyik alkatrésze hiányzik vagy hibás. Ellenkező esetben veszélyes lehet.
- Az esetleges fulladásveszély elkerülése érdekében minden alkatrészt és csomagolást tartson távol csecsemőktől és gyermekektől.
- Minden polc 10 kg-ig tart, az egyes horgok maximális teherbírása 2 kg. Ne helyezzen a felső határt meghaladó tárgyakat.

<p>A × 1</p>  <p>420 × 420 mm</p>	<p>● × 1</p>  <p>382 × 382 mm</p>
<p>C × 1</p>  <p>347 × 347 mm</p>	<p>● × 1</p>  <p>250 × 250 mm</p>
<p>ÉS × 4</p> 	<p>F × 4</p> 
<p>G × 4</p> 	<p>● × 4</p> 

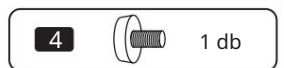
<p>● × 1</p> 	<p>● J × 8</p> 	
<p>● K × 16</p> 	<p>● 1 44+1</p>  <p>1/4" × 3/8" (10 mm)</p>	
<p>● 2 4+1</p>  <p>1/4" × 3/4" (20 mm)</p>	<p>● 3 16+1</p>  <p>M4 × 15 mm</p>	
<p>● 4 × 4</p> 	<p>● 5 × 1</p> 	<p>● 6 × 2</p> 

VASAGLE®

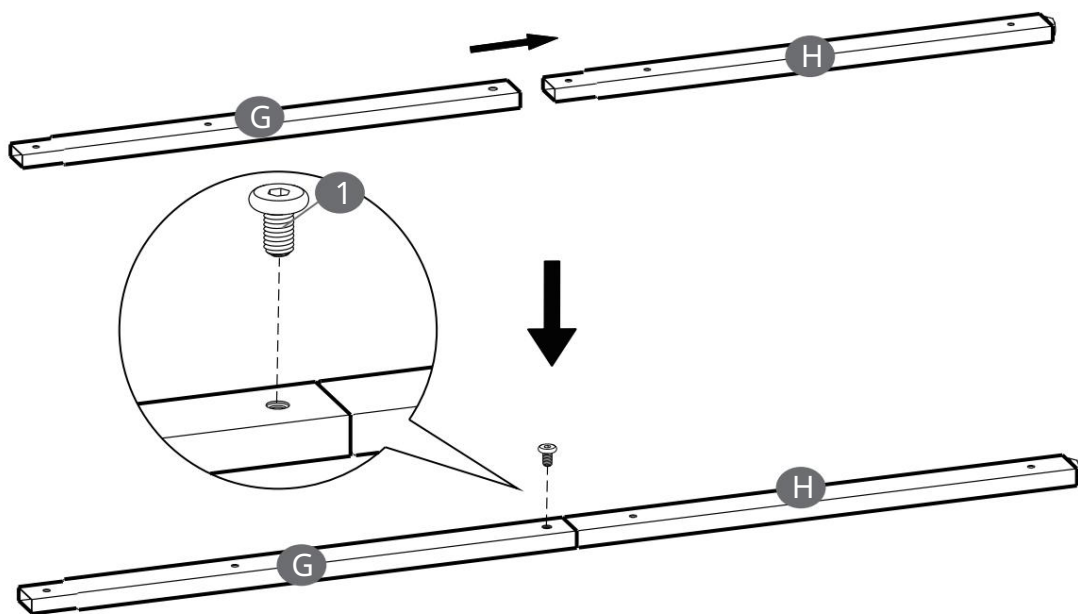
1



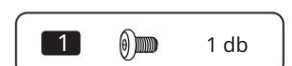
× 4



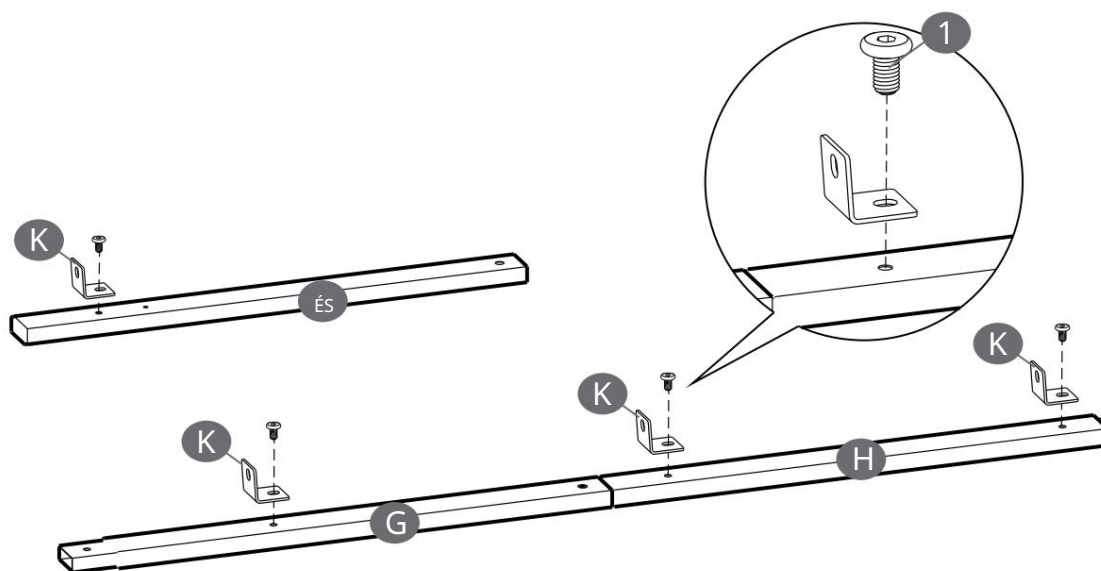
2



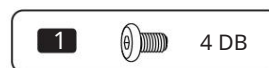
× 4



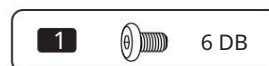
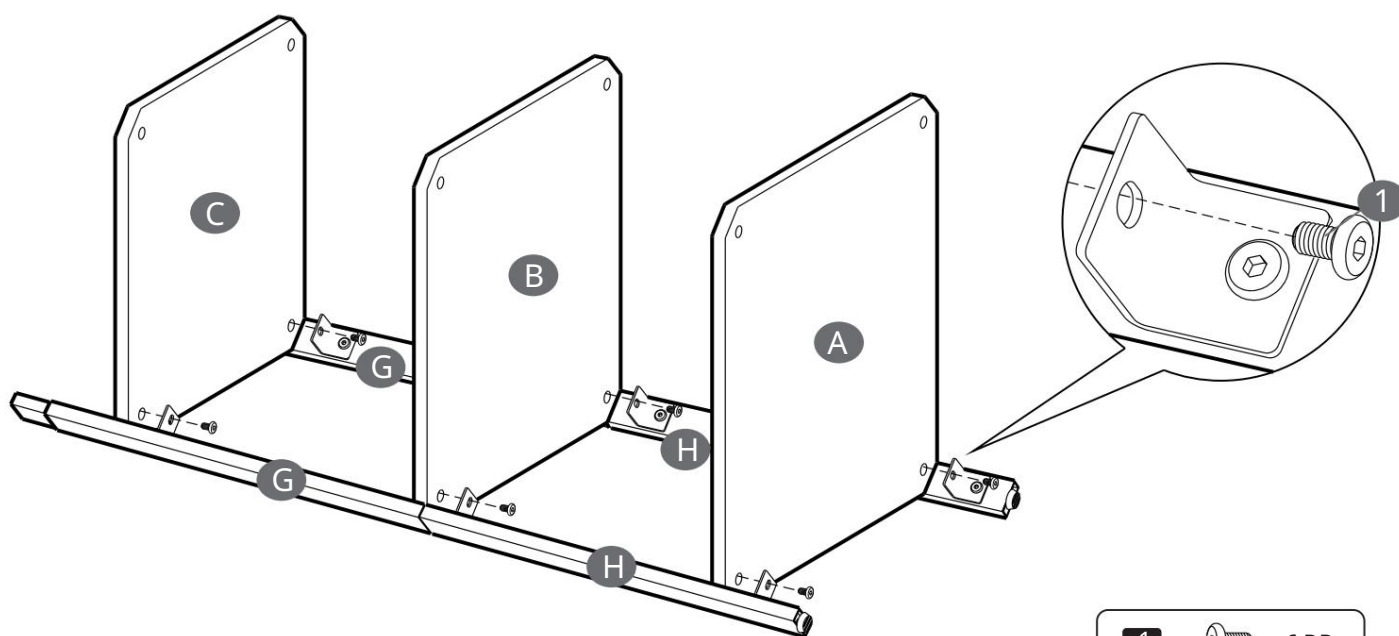
3



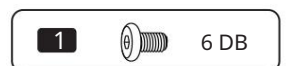
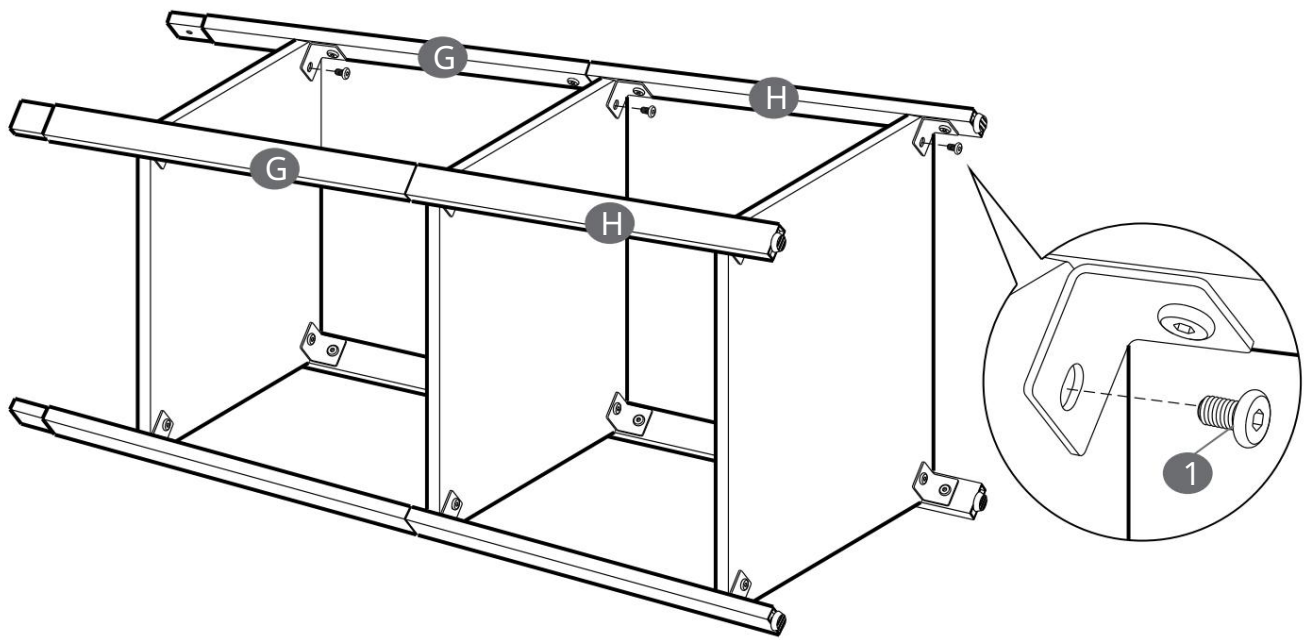
× 4



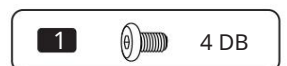
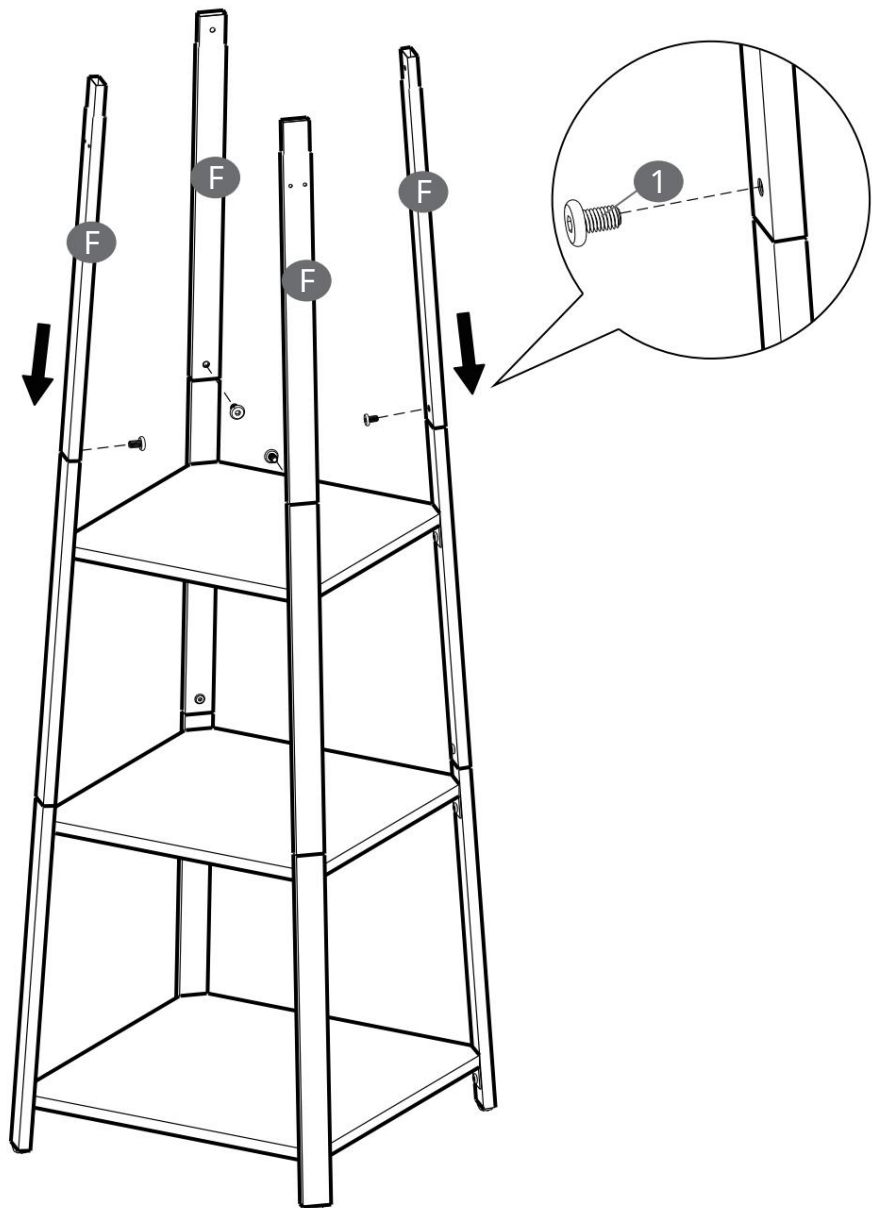
4



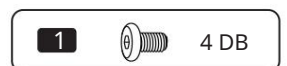
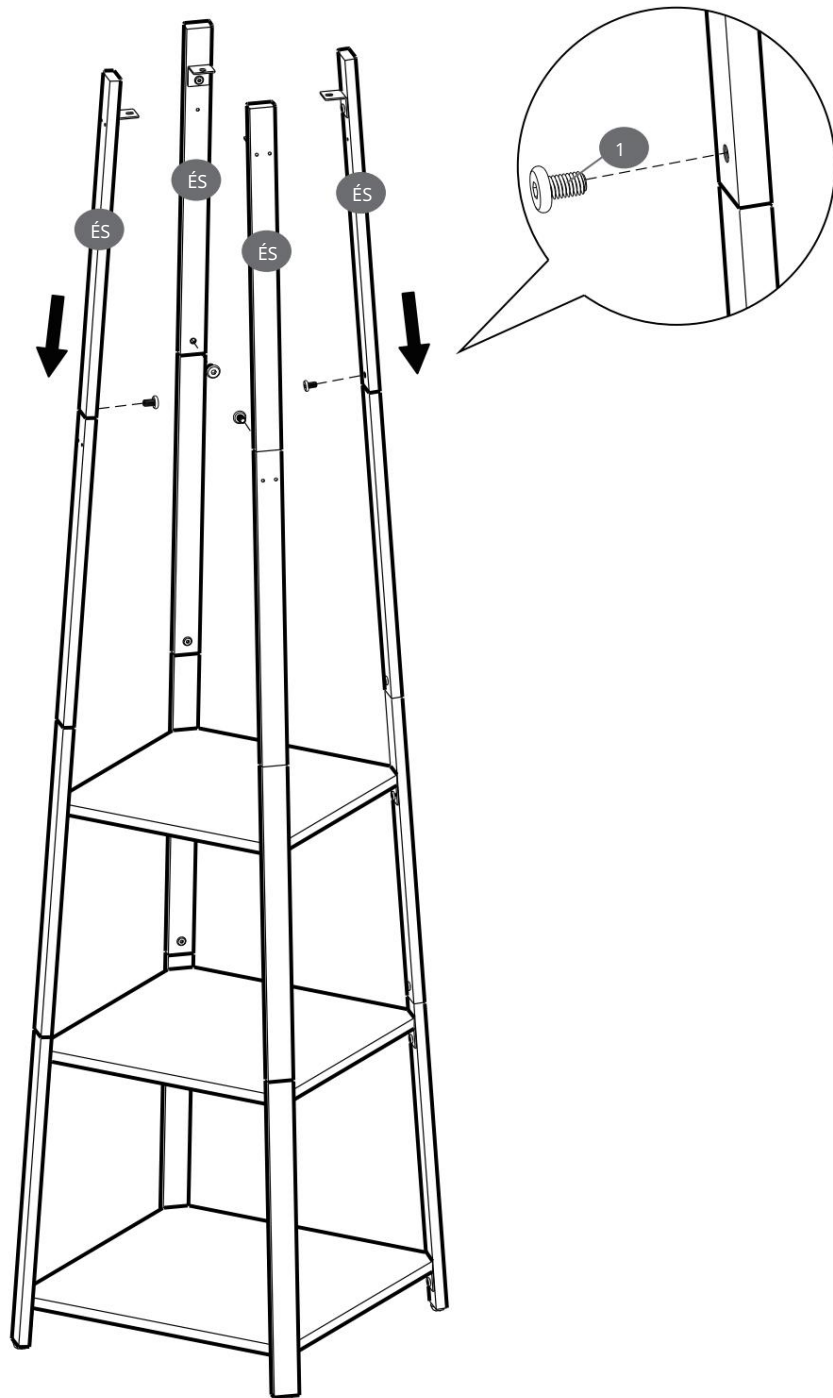
5



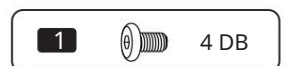
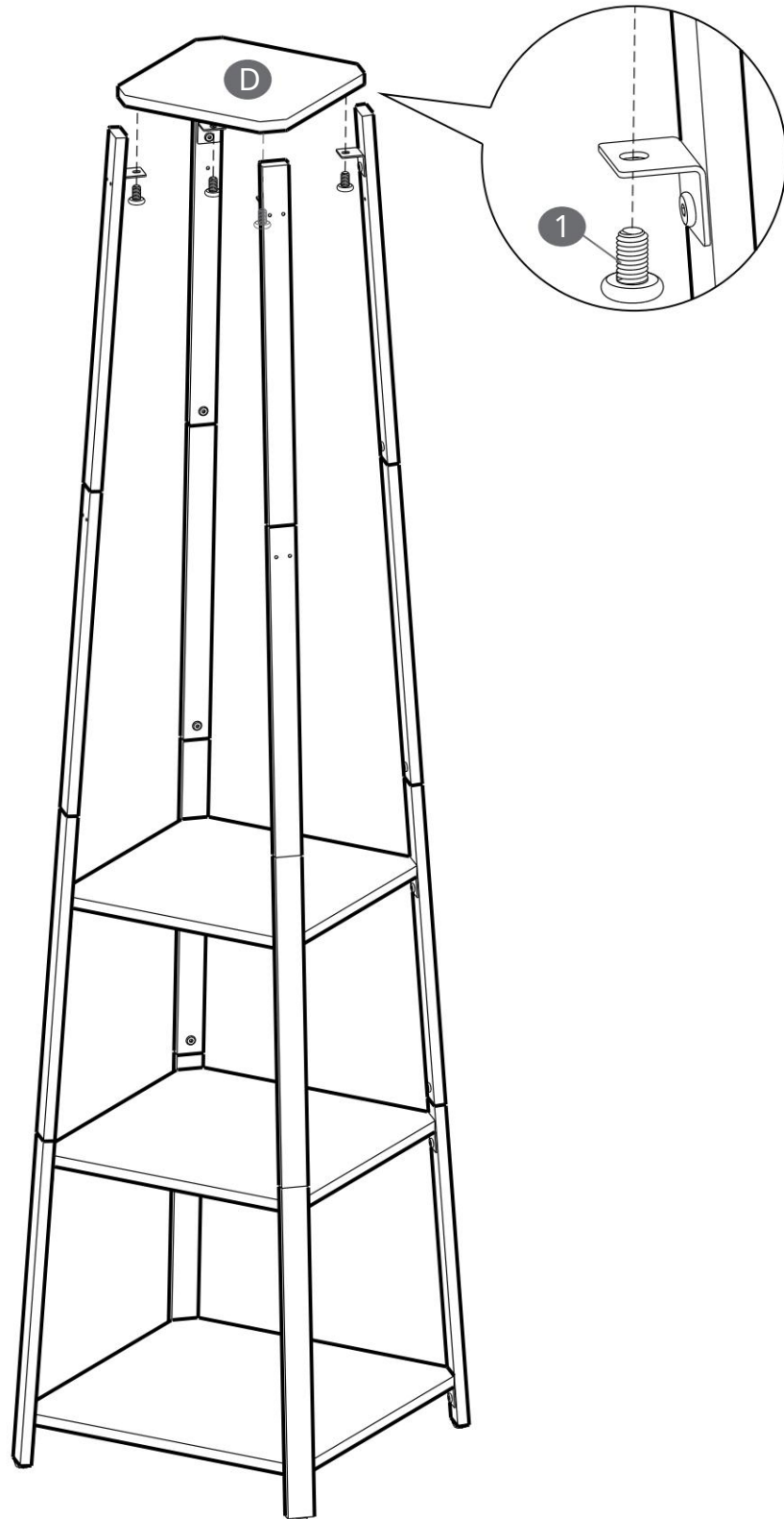
6



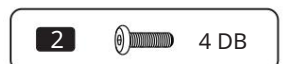
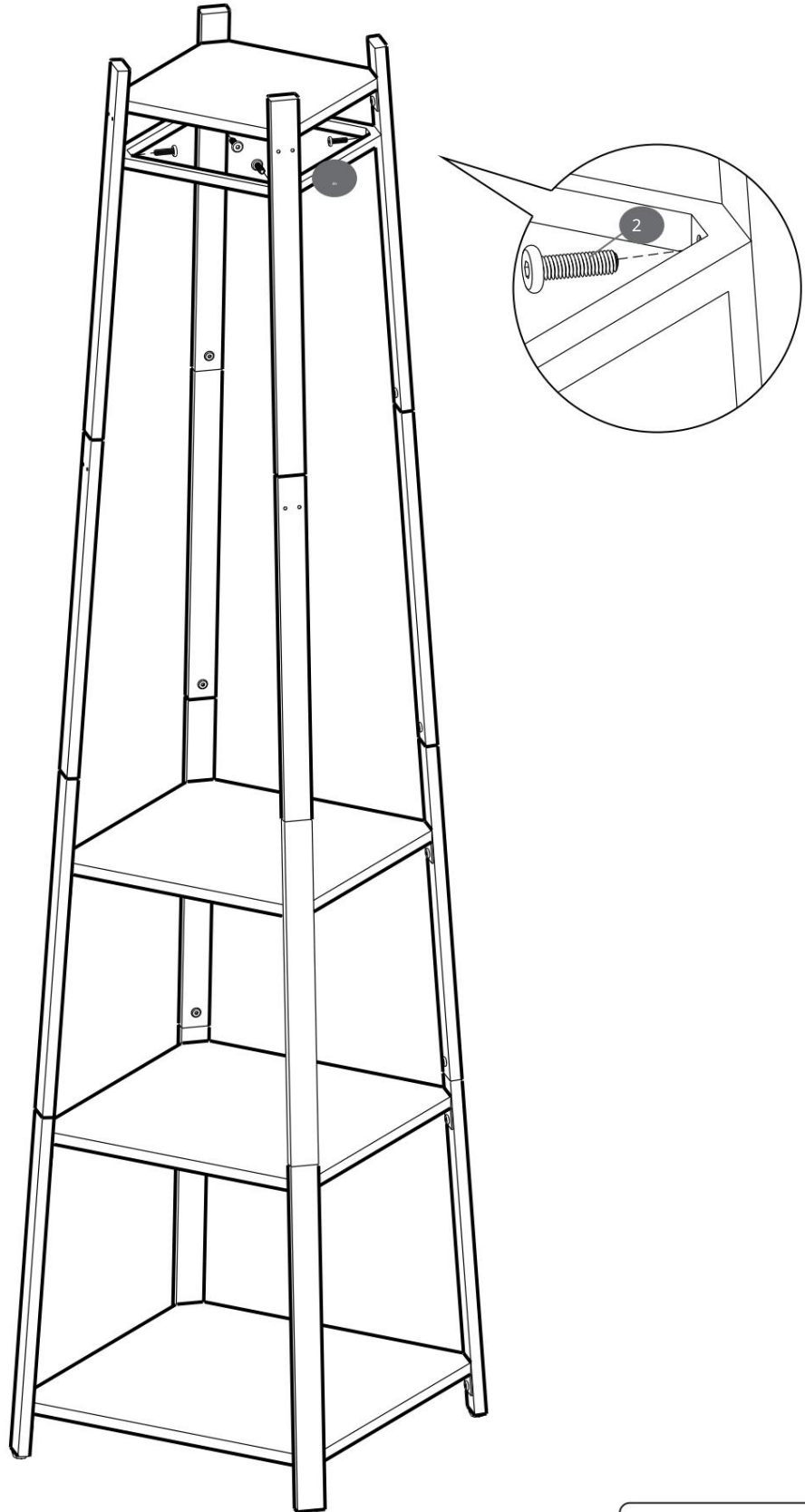
7



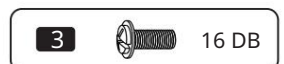
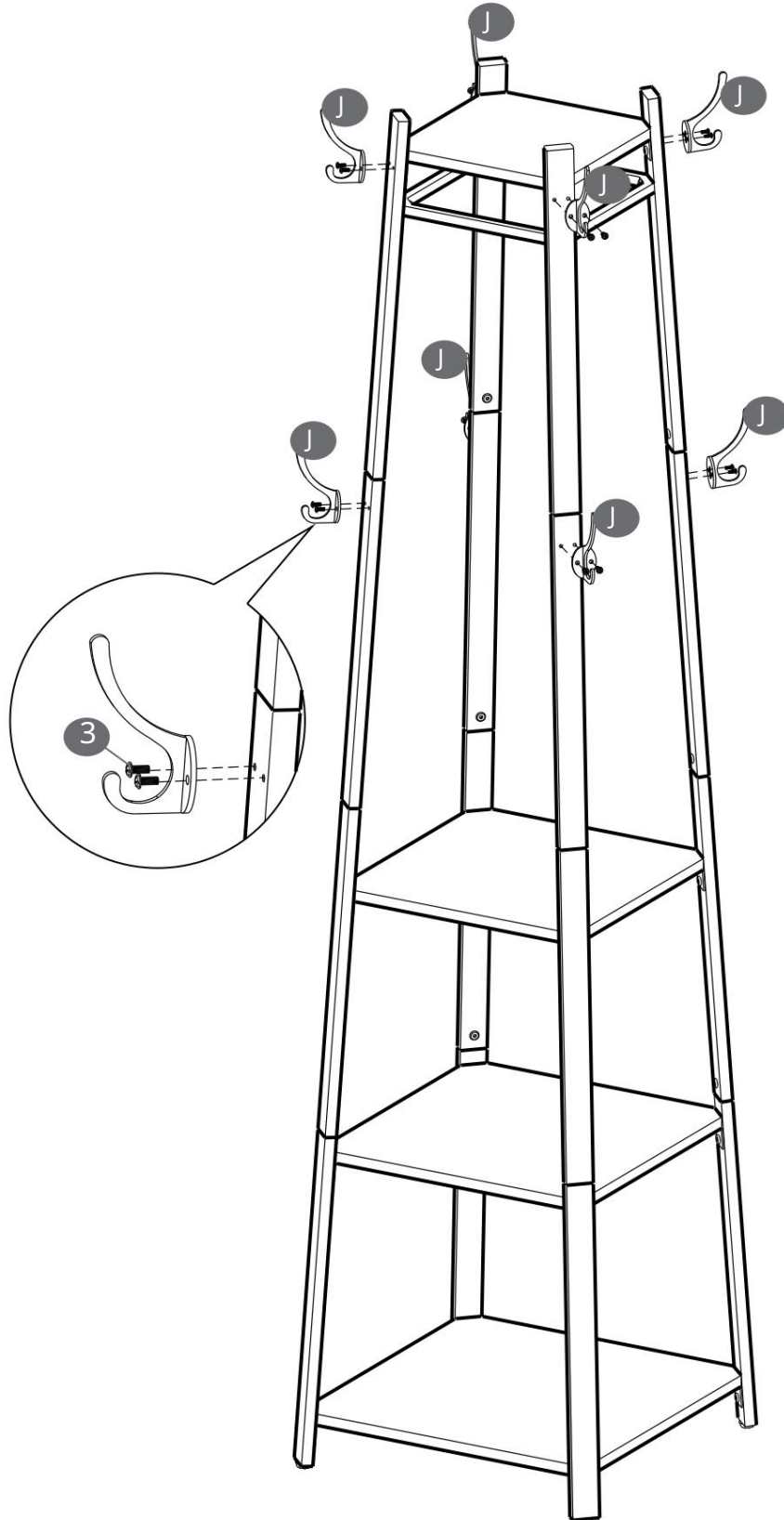
8



9



10



11

