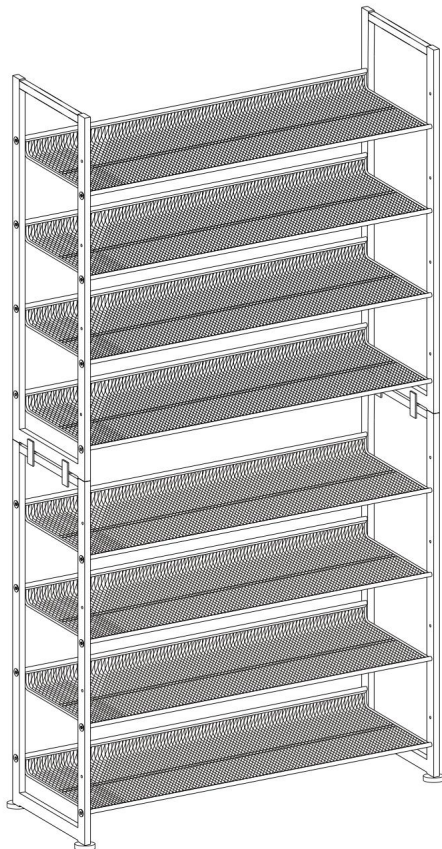


LMR08



BAN BEN

Megjegyzések

- Kérjük, hogy a terméket szigorúan az utasításokban leírt lépések szerint szerelje össze.
- A hálós polc vízszintesen vagy lejtős helyzetben is felszerelhető, bármelyik módot választhatja preferencia.
- A napi karbantartáshoz törölje szárazra az állványt egy tiszta ruhával.
- Egyenletes súlyeloszlás mellett az egyes polcok teherbírása 10 kg; ez az állvány rendszerezésre szolgál cipő, kérjük, ne használja más cikkekhez.
- A beállítás során minden alkatrészt tartson távol a gyermekektől. A kis részek lenyelés vagy belélegzés esetén végzetesek lehetnek.
- 2 műanyag alkatrészt tartalmaz a csomag egy további cipőtartó csatlakoztatásához, ha 2 készletet vásárolt, illessze össze őket az összeszerelési lépések szerint; ha 1 készletet vásárolt, kérjük, őrizze meg ezeket az alkatrészeket későbbi használatra, ha másikat vásárolna.
- A terméket a falhoz kell rögzíteni a mellékelt borulásgátló készlettel, hogy elkerülje a véletlen felborulásból eredő személyi sérüléseket.

NAK-NEK

Tipp

- Kérjük, hogy a terméket szigorúan az utasításoknak megfelelően szerelje össze.
- A cipőtartó polcai laposan vagy ferdén is felszerelhetők. Igényei szerint kiválaszhatja a szerkezet típusát.
- Tisztításkor száraz ronggyal törölje át.
- A maximális terhelés minden polcon 10 kg egyenletes súlyeloszlás mellett. Kérjük, a cipőn kívül más tárgyat ne tegyen rá.
- Az összeszerelés során tartsa távol a gyermekeket a tartozékoktól. Ezek lenyelés vagy belélegzés esetén életveszélyesek lehetnek.
- A szállítási terjedelem 2 db műanyag csatlakozót tartalmaz a polc bővítéséhez. Ha 2 polcot vásárol, akkor az összeszerelés lépéseit követve egymásra rakhatja őket. Polc vásárlásakor kérjük, hogy a 2 db műanyag csatlakozót tartsa biztonságos helyen, hogy a későbbiekben bővíteni tudja, ha később szeretne második polcot vásárolni.
- Kérjük, rögzítse a terméket a falhoz a mellékelt borulásgátló eszközzel, hogy elkerülje a borulás okozta sérüléseket.

FR

Megjegyzések

- A terméket ezen utasítások szerint kell összeszerelni.
- Igényeitől függően a polcok vízszintesen is összeállíthatók, ill enyhén ferde.
- Javasoljuk, hogy száraz ruhával tisztítsa.
- Az egyes polcok maximális terhelhetősége 10 kg (egyenletesen elosztva), ez a termék kifejezetten cipőkhöz készült, más típusú tárgyakat nem ajánlott ráhelyezni.
- Az összeszerelés során tartsa távol a gyerekeket a munkaterülettől. A termék sok apróságot tartalmaz az alkatrészek belélegzése és lenyelése halálos kockázatot jelent.

• Minden szállítódobozban két műanyag rögzítő tartozék található, amelyek összekötik a terméket egy másik azonos modellel. Ha két egyforma terméke van, az összeszerelés lépései szerint egymásra rakhatja őket. Ha csak egy terméket vásárolt, tanácsos ezeket a rögzítési tartozékokat megőrizni későbbi használatra, arra az esetre, ha másik azonos terméket vásárolna.

• Biztonsági okokból rögzítse a terméket a falhoz a mellékelt borulásgátló eszközzel.

AZT

jegyzet

• Javasoljuk, hogy a telepítést lépésről lépésre kövesse az utasításokat.

• A polcok vízszintesen vagy ferdén is felszerelhetők. Személyes igénye szerint összeállíthatja. • A terméket száraz ruhával tisztíthatja

a napi karbantartáshoz. • Minden polc akár 10 kg egyenletes terhelést is elbír. A terméket tervezték

Főleg cipők tárolására szolgál, más tárgyakra ne használja. • Az

összeszerelési szakaszban ajánlott a gyermekeket biztonságos távolságban tartani, mivel egyes apró alkatrészek, például csavarok lenyelhetők, ami egészségkárosító következményekkel járhat. • A csomagban két plusz műanyag csatlakozás található, amelyek lehetővé teszik a bútorok egymásra rakását egy másik modellel, kövesse a folyamatot elmagyarázó utasításokat. Ha csak egyet vásárolt, javasoljuk, hogy a két kötést őrizze meg későbbi felhasználás céljából.

• Rögzítse a terméket a falhoz a mellékelt borulásgátló eszközzel, hogy elkerülje a véletlen sérüléseket.

IS

Osztályok

• A lépésről lépésre leírtak szerint kell összeszerelni.

• A polcok vízszintesen vagy ferdén is felszerelhetők. Ennek megfelelően választhatja ki a rögzítési módot a szükségleteid.

• Karbantartáskor száraz ruhával tisztítsa meg.

• Minden szint terhelhetősége 10 kg; Kifejezetten cipők elhelyezésére tervezték, ne helyezzen el más tárgyakat.

• Üzembe helyezés közben tartsa távol a gyermekeket a tartozékoktól, ha lenyelik vagy belélegzik azokat, az halálos kimenetelű lehet.

• Minden csomag 2 műanyag tartozékot tartalmaz, amelyek ugyanahhoz a cipőtartóhoz

csatlakoztathatók. • Ha vásárolt 2 cipőtartót, azokat az utasítások szerint egymásra rakhatja. Ha vásárolt, őrizze meg megakadályozza, hogy a jövőben ne lehessen egymásra rakni.

• A terméket a falhoz kell rögzíteni a mellékelt borulásgátló készlettel, hogy elkerülje a véletlen felborulás okozta személyi sérüléseket.

NL

Hozzászólások

- Szerelje össze a terméket a kézikönyv lépései szerint.
- A hálós polc sík és lejtős pozícióba helyezhető, bármelyiket választhatja igényei szerint preferencia.
- A napi karbantartáshoz száraz ruhával törölje le az állványt.
- Egyenletes súlyeloszlás mellett az egyes polcok terhelhetősége 10 kg; az állvány a cipők rendezésére szolgál, kérjük, ne használja más cikkekhez.
- A beszerelés során minden alkatrészt tartson távol a gyermekektől. Az apró alkatrészek végzetesek lehetnek ha lenyelték.
- 2 műanyag alkatrész található a csomagban egy további cipőtartó rögzítéséhez, ha 2 készletet vásárolt, rögzítheti őket. Ha 1 készletet vásárolt, ezeket az alkatrészeket későbbi használatra megőrizheti.
- Használat előtt a terméket a mellékelt tartókonzollal a falhoz kell rögzíteni a rögzítő alkatrészek a sérülések elkerülése érdekében.

SE

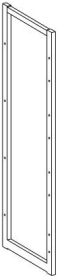
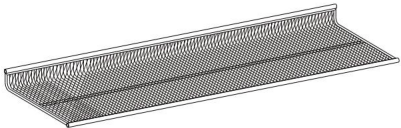
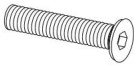
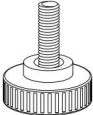
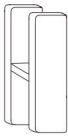
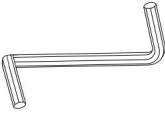
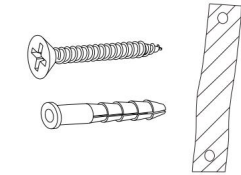
Megjegyzések

- Kérjük, hogy a terméket szigorúan az utasításokban leírt lépések szerint szerelje össze.
- A hálós polc vízszintesen vagy ferde helyzetben is felszerelhető, tetszés szerint választhat, melyiket.
- A napi karbantartáshoz tiszta ruhával törölje le a helyet.
- Egyenletes súlyeloszlás mellett az egyes polcok teherbírása 10 kg; Ez az állvány cipők rendezésére szolgál, ne használja más cikkekhez.
- A telepítés során minden alkatrészt tartson gyermekektől távol. A kis részek lenyelés vagy belélegzés esetén végzetesek lehetnek.
- 2 műanyag alkatrészt tartalmaz a csomag egy további cipőtartó csatlakoztatásához. Ha 2 készletet vásárolt, megteheti csatlakoztassa őket az összeszerelés lépései szerint. Ha készletet vásárolt, őrizze meg ezeket az alkatrészeket későbbi használatra, ha másikat vásárol.
- A terméket a mellékelt borulásgátló készlettel kell a falhoz rögzíteni, hogy elkerülje a személyi sérüléseket véletlen billenés.

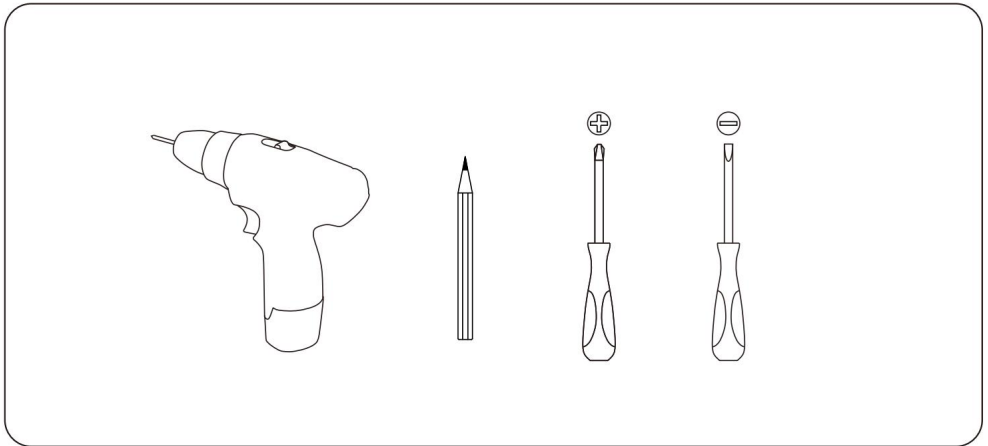
PL

Bejegyzés

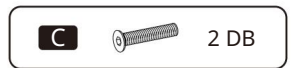
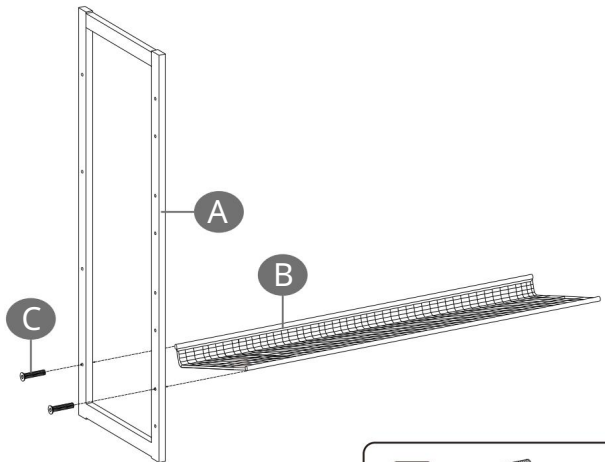
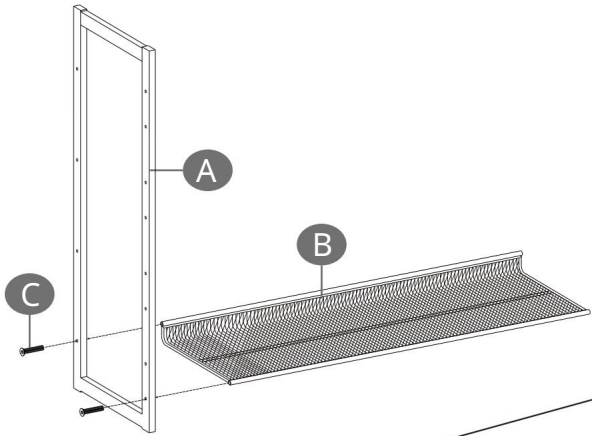
- Kérjük, szerelje össze a terméket szigorúan a jelen kézikönyvben leírt lépések szerint.
- A hálós polc vízszintesen vagy döntve is felszerelhető, tetszés szerint választhat.
- A napi karbantartáshoz törölje szárazra az akasztót egy tiszta ruhával.
- Egyenlő súlyeloszlás mellett az egyes polcok teherbírása 10 kg; Ez az akasztó arra való cipő tárolására, kérjük, ne használja más cikkekhez.
- Felállításkor tartsa az apró alkatrészeket gyermekektől távol. Lenyelés vagy a légutakba jutás kis részek végzetesek lehetnek.
- A készletben 2 darab műanyag alkatrész található a kiegészítő cipőakasztó csatlakoztatásához, ha 2 készletet vásárolt, kösse össze őket az összeszerelési folyamat lépései szerint; Ha 1 készletet vásárolt, kérjük, őrizze meg ezeket az alkatrészeket későbbi használatra, ha másikat vásárolna.
- Ezt a terméket a mellékelt leesésgátló rögzítőelemekkel kell a falhoz rögzíteni, hogy elkerülje a véletlen felborulás által okozott személyi sérüléseket.

<p>A × 4</p> 	<p>B × 8</p> 	
<p>C × 32</p> 	<p>D × 8</p> 	
<p>És × 4</p> 	<p>F × 1</p> 	<p>G × 2</p> 

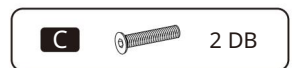
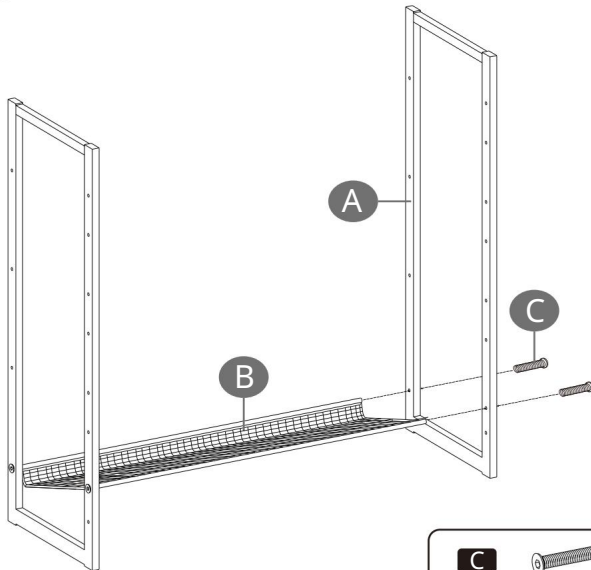
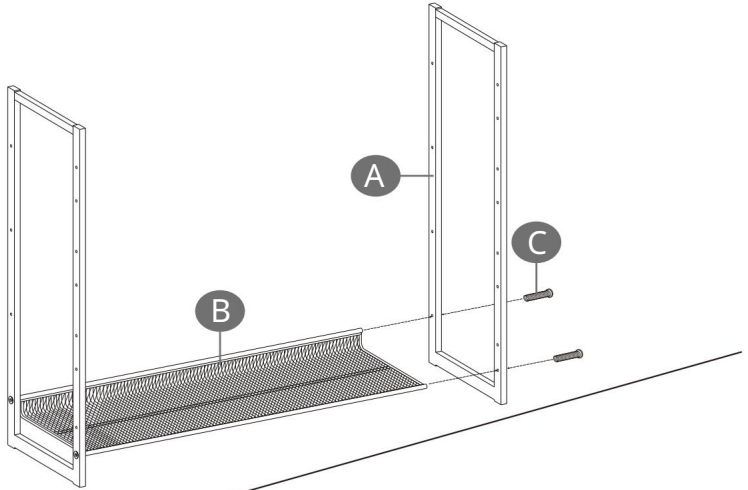
Szükséges eszközök:



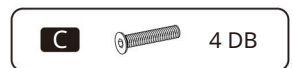
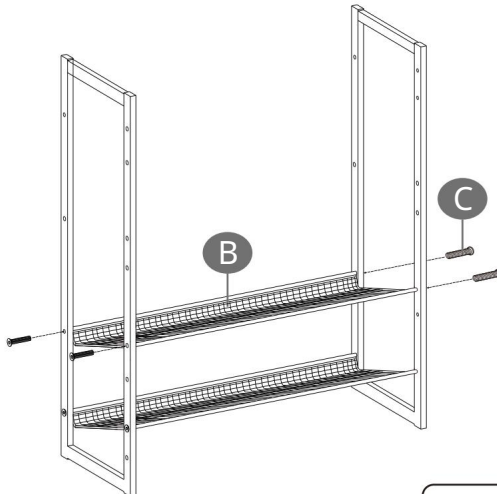
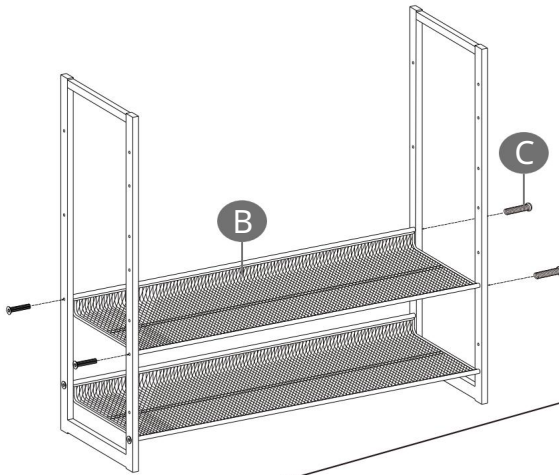
1



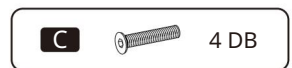
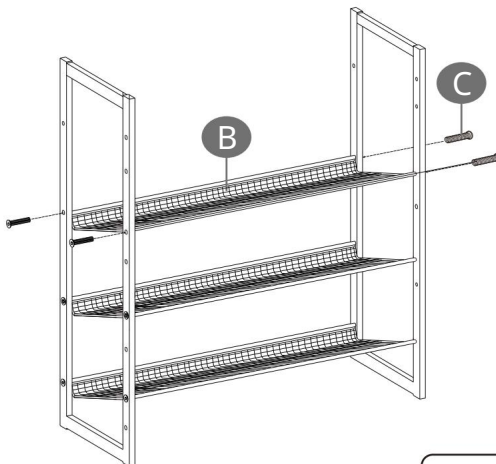
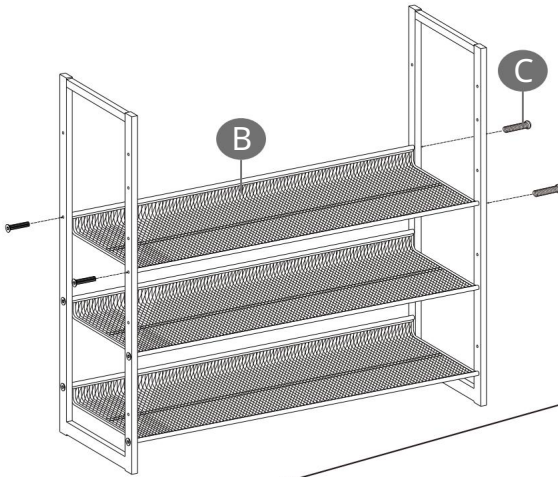
2



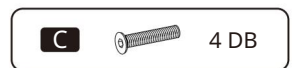
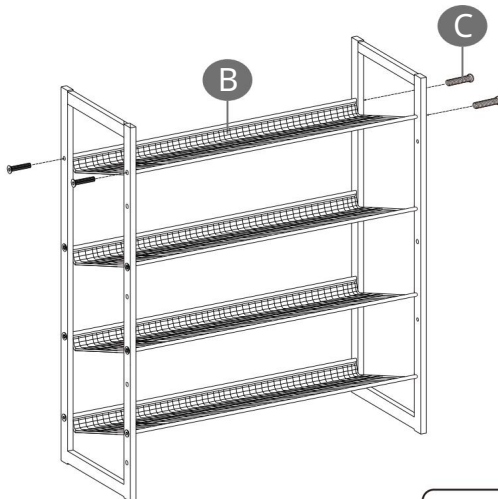
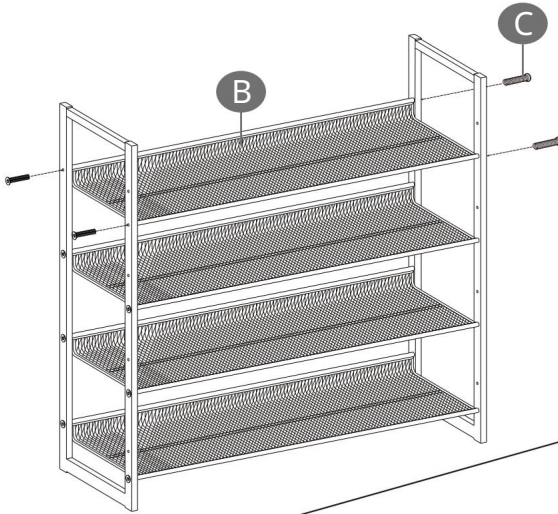
3



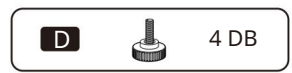
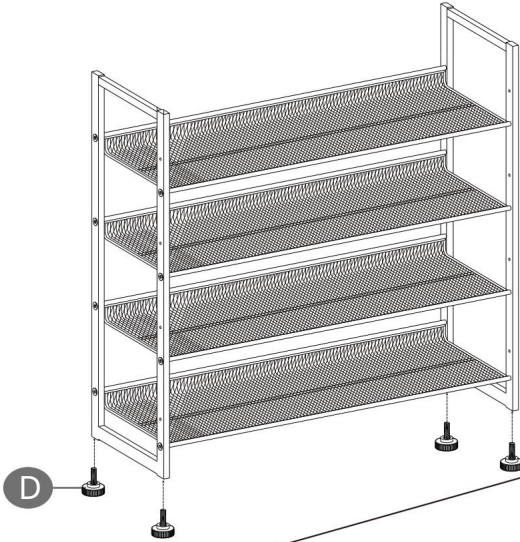
4



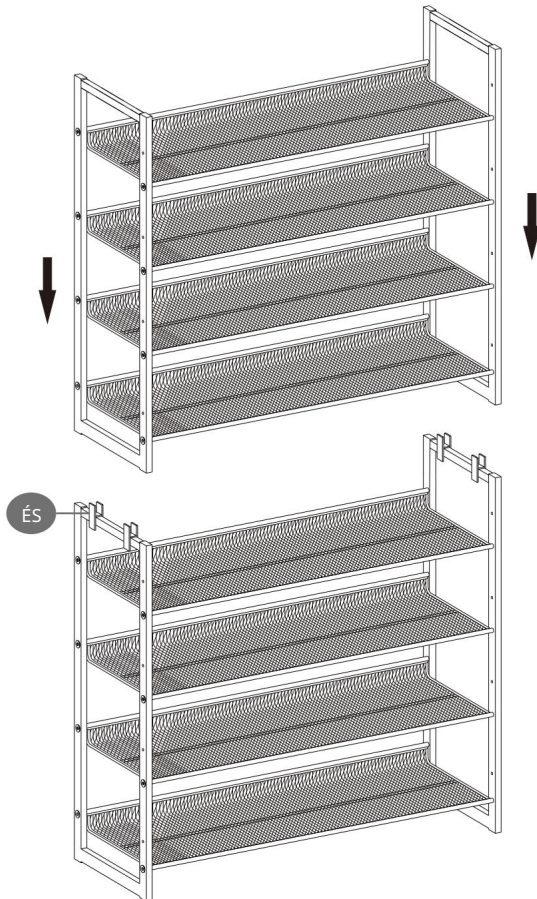
5



6



7



8

