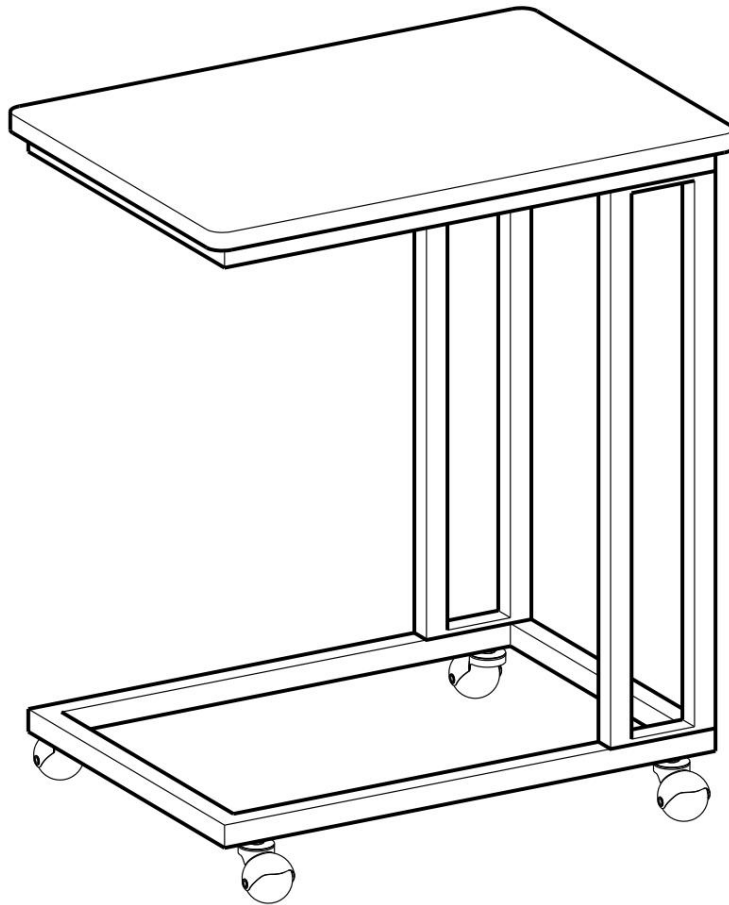


VASAGLE®

LNT50/050



Általános irányelvek

- Kérjük, figyelmesen olvassa el az alábbi útmutatót, és ennek megfelelően használja a terméket.
- Kérjük, őrizze meg ezt a kézikönyvet, és adja át a termék átadásakor.
- Előfordulhat, hogy ez az összefoglaló nem tartalmazza az összes változat és megfontolt lépés minden részletét. Kérjük, forduljon hozzánk, ha további információra és segítségre van szüksége.

Megjegyzések

- A termék kizárólag beltéri használatra készült. A terméket a kézikönyvben foglaltak szerint kell összeszerelni és használni. Személyi sérülés és/vagy a termék károsodása következhet be, ha a termékeket nem rendeltetésszerűen használják, és/vagy ha a termékeket megváltoztatták/módosították eredeti kialakításukhoz képest.
Az eladó nem vállal felelősséget a helytelen összeszerelés vagy nem megfelelő használat által okozott sérülésekért/károokért.
- Kérülje a nedves környezetnek való hosszú távú expozíciót a penészgomba megelőzése érdekében.
- Tartsa távol a terméket tűzforrásoktól és magas hőmérséklettől. Ne tegye ki a terméket közvetlen napfénynek.
- Ne helyezzen forró tárgyakat a termék felületére.
 - Ha a kicsomagolás után bármilyen hibás vagy hiányzó alkatrészt észlel, azonnal hagyja abba az összeszerelést, és lépjen kapcsolatba velünk.
- Kérjük, hogy az elemet tágas felületre szerelje össze, és ne tegye a kicsomagolt terméket közvetlenül a földre, hogy elkerülje a termék károsodását.
- Kérjük, ne álljon vagy üljön a fa deszkára.
- Az összeszerelés és/vagy szétszerelés során viseljen kesztyűt, hogy elkerülje az éles szélek által okozott karcolásokat.
- Kérjük, párosítsa a megfelelő alkatrészt és szerelvényt a kézikönyvben szereplő cikkszám alapján.
 - Ha az alkatrész nem illeszkedik a szerelvényhez, kérjük, ellenőrizze az alkatrészt a kézikönyvben leírtak szerint.
- Az összeszerelés során először lazán illessze be az összes csavart a megfelelő előre fúrt furatokhoz, majd húzza meg egyenként a csavarokat.
- A termék használata közben rendszeresen ellenőrizze a csavarok feszességét. Ha szükséges, húzza meg újra a szerkezeti integritás biztosítása érdekében.
 - **Ha véletlenül vizet vagy más folyadékot önt a felületre, azonnal törölje le száraz törülközővel.**
- A termék károsodásának elkerülése érdekében tartsa távol a terméket éles, hegyes tárgyaktól és korrozív anyagoktól.
- Kérjük, helyezze ezt az elemet vízszintes, szilárd talajra használat közben.

Figyelmeztetések

- Az összeszerelés során tartsa távol az apró alkatrészeket gyermekektől. Lenyelve vagy belélegezve halálos lehet.
- Ne engedje, hogy gyermekek felmásszanak vagy játsszanak a terméken, hogy elkerülje a megdöntés által okozott testsérülést.
- A lehetséges fulladásveszély elkerülése érdekében tartson távol minden alkatrészt és csomagolóanyagot (fóliák, műanyag zacskók és habszivacs stb.) csecsemőktől és gyermekektől.
- Tartsa távol éles vagy maró hatású tárgyaktól, hogy elkerülje a termék esetleges károsodását vagy testi sérülését.

Bevezetés

- Kérjük, figyelmesen olvassa el az alábbi utasításokat, és használja a terméket megfelelően.
- Őrizze meg ezeket az utasításokat biztonságos helyen, és adja át, ha a terméket harmadik félnek továbbadja.
- Az áttekinthetőség érdekében nem írható le minden részlet az összes változatról és elképzelhető összeállításról. Ha további információra és segítségre van szüksége, forduljon hozzánk.

Tippek

- A termék kizárólag beltéri használatra készült. A terméket csak a jelen útmutatóban leírtak szerint szerelje össze és használja. A termék bármilyen más felhasználása vagy módosítása/módosítása nem megengedett, és sérülést és/vagy a termék károsodását okozhatja. A kereskedő nem vállal felelősséget a nem megfelelő használatból vagy helytelen összeszerelésből eredő károokért.
- A penészedés elkerülése érdekében ne helyezze a terméket hosszú ideig nedves környezetbe.
- Tartsa távol a terméket tűzforrásoktól. Ezenkívül ne tegye ki magas hőmérsékletnek vagy közvetlen napfénynek.
- Ne helyezzen forró tárgyakat a termék felületére.
- A termék kicsomagolása után ellenőrizze, hogy kifogástalanul néz ki, és minden egyes alkatrésze megvan-e. Kérjük, ne szerelje össze a terméket, ha **Alkatrészek hiányoznak vagy hibásak.** Ebben az esetben azonnal forduljon hozzánk.
- A terméket kellően nagy helyiségben kell összeszerelni. Kérjük, ne helyezze a kicsomagolt tételeket közvetlenül a padlót a sérülések elkerülése érdekében.
- Kérjük, ne üljön vagy álljon a fa alapú panelekre.
- A termék összeszerelésekor és/vagy szétszerelésekor mindig viseljen kesztyűt, hogy elkerülje az egyes alkatrészek éles széléi által okozott sérüléseket elkerül.
- Minden egyes alkatrész számozott. Ezek a számok az utasításokban is megtalálhatók. Kérjük, az összes tételt ennek megfelelően rendezze **Számok.**
- Ha egyes alkatrészek nem illeszkednek egymáshoz az összeszerelés során, kérjük, ellenőrizze az utasításokat, és ellenőrizze, hogy a megfelelő alkatrészeket használta-e.
- Kérjük, ne húzza meg azonnal a csavarokat az összeszerelés során. Csak miután az összes csavart behelyezte az előre fúrt nyílásokba óvatosan húzza meg őket.
- Rendszeresen ellenőrizze a csavarok meghúzását. Ha szükséges, húzza meg újra a csavarokat.

- Ha víz vagy más folyadék kerül a termékre, azonnal törölje le egy száraz ruhával.
- A termék nem érintkezhet éles tárgyakkal vagy agresszív vegyi anyagokkal, ellenkező esetben a termék megsérülhet a felszín.
- Kérjük, használja a terméket sík, tömör padlón.

Figyelmeztetések

- Az összeszerelés során tartsa távol a gyerekeket a munkaterülettől. A szállítási terjedelem különféle csavarokat és egyéb apró alkatrészeket tartalmaz. Ezek tudnak lenyelve vagy belélegzés esetén életveszélyesek lehetnek.
- Ne engedje, hogy gyerekek felmásszanak a tárgyra vagy játsszanak vele, hogy elkerülje a felborulás veszélyét.
- A fulladásveszély elkerülése érdekében tartsa távol a csomagolóanyagokat, például a műanyag csomagolóanyagokat csecsemőktől és gyermekektől.
- Általában kerülje az éles tárgyakkal és agresszív anyagokkal való érintkezést, hogy megóvja a terméket a sérülésektől és a saját a biztonság védelme érdekében.

FR

Bevezetés

- Olvassa el figyelmesen ezeket az utasításokat, és használja a terméket az utasításoknak megfelelően.
- Őrizze meg ezeket az utasításokat. Ha ezt a terméket harmadik félnek kívánja felajánlani, csatolnia kell ezt a használati útmutatót.
- Az áttekinthetőség érdekében az egyes lehetséges változatok vagy összeállítások részletei nem írhatók le. Ha további információra van szüksége, vagy bármilyen olyan problémája van, amelyet ebben az útmutatóban nem tárgyalnak részletesen, kérjük, lépjen kapcsolatba velünk.

Megjegyzések

- A termék kizárólag beltéri használatra készült. Az utasításoknak megfelelően kell összeszerelni és használni. A fenti leírásnak nem megfelelő felhasználás vagy a cikk átalakítása nem megengedett. Az eladó nem vállal felelősséget a nem megfelelő összeszerelésből vagy nem rendeltetésszerű használatból eredő károkért.
- Ne helyezze a terméket magas páratartalmú környezetbe, hogy elkerülje a penész kialakulását.
- Tartsa távol a terméket minden tűzforrástól és magas hőmérséklettől. Ne tegye ki a terméket közvetlen napfénynek.
- Ne helyezzen forró tárgyakat a termék felületére.
 - Ha a kicsomagolás után hibás vagy hiányzó alkatrészek vannak, azonnal állítsa le az összeszerelést, és lépjen kapcsolatba velünk.
- Kérjük, a terméket tágas felületre szerelje össze, és ne tegye a kicsomagolt terméket közvetlenül a földre, hogy elkerülje a termék károsodását.
- Kérjük, ne álljon vagy üljön a fa deszkára.
- A sérülések elkerülése érdekében az összeszerelés és a szétszerelés során viseljen kesztyűt.
- Kérjük, párosítsa a megfelelő alkatrészt és szerelvényt a kézikönyvben szereplő cikkszám alapján.
- Ha az alkatrész nem illeszkedik a szerelvényhez, kérjük, ellenőrizze az alkatrészt a kézikönyvben leírtak szerint.
- Kérjük, először helyezze el és állítsa be az alkatrészeket az összeszerelési útmutató szerint, majd hajtja végre a fokozatos meghúzást.
- Rendszeresen ellenőrizze a csavarok meghúzását. Ha szükséges, húzza meg őket.
- Ha vizet vagy más folyadékot önt a felületre, azonnal törölje le száraz törülközővel.
- A károsodás elkerülése érdekében tartsa távol a terméket éles, éles tárgyaktól és minden korrozív anyagtól.
- Kérjük, használat közben helyezze a terméket sima, szilárd felületre.

Figyelmeztetések

- Gyermeknek tilos részt venni a termék összeszerelésében, mert sok apró alkatrészt tartalmaz, és ezen alkatrészek felszívása vagy lenyelése életveszélyes.
- Ne engedje, hogy gyerekek lovgoljanak vagy játsszanak a terméken, hogy elkerülje a termék felborulása által okozott sérüléseket.
- A váratlan veszélyek (pl. fulladás) elkerülése érdekében tartson távol minden alkatrészt és csomagolást (fóliák, műanyag zacskók, polisztírol stb.) gyermekektől.
- Az esetleges sérülések elkerülése érdekében tartsa távol a terméktől az éles vagy korrozív tárgyakat.

AZT

Általános irányelvek

- Kérjük, figyelmesen olvassa el az alábbi utasításokat, és használja a terméket megfelelően.
- Kérjük, őrizze meg ezt a kézikönyvet, és adja át, ha a termék tulajdonosa megváltozik.
- Elfordulhat, hogy ez az összefoglaló nem tartalmazza az összes figyelembe vett változat és lépés minden részletét. Forduljon hozzánk, ha további információra és segítségre van szüksége.

jegyzet

- A termék kizárólag háztartási használatra készült. A terméket a kézikönyvben foglaltak szerint kell összeszerelni és használni. Személyi sérülés és/vagy termékárosodás következhet be, ha a termékeket nem rendeltetésszerűen használják, és/vagy a termékeket az eredeti kialakításhoz képest megváltoztatták/módosították. A gyártó vagy az eladó nem vállal felelősséget az olyan sérülésekért, károkért, amelyeket az összeszerelés vagy a használati utasításban foglaltaknak nem megfelelő használat okoz.

Ű A penészkepződés elkerülése érdekében kerülje a hosszú távú nedves környezetnek való kitétséget. Ű Tartsa távol a terméket tűzforrásoktól és magas hőmérséklettől. Ne tegye ki a terméket közvetlenül napfénynek. Ű Ne helyezzen magas hőmérsékletű tárgyakat a termék felületére. Ű Ha a csomagolás felnyitásakor bármilyen hibás és/vagy hiányzó alkatrész van, kérjük, állítsa le az összeszerelést és azonnal lépjen kapcsolatba velünk. Ű Szerelje fel a terméket tágas felületre, és ne helyezze a kicsomagolt terméket közvetlenül a földre, hogy elkerülje a termék károsodását. Ű Kérjük, ne álljon vagy üljön a fa panelekre. Ű Az összeszerelés és/vagy szétszerelés során viseljen kesztyűt, hogy elkerülje az éles szélek által okozott karcolásokat. Ű Párosítsa a megfelelő alkatrészt és szerelvényt a kézikönyvben szereplő cikkszám szerint. Ű Ha az alkatrész nem illeszkedik a szerelvényhez, ellenőrizze az alkatrészt a kézikönyvben leírtak szerint. Ű Ne húzza meg teljesen a csavarokat, amíg az összes csavar egy vonalba nem kerül a megfelelő előre fúrt furatokkal. Ű Rendszeresen ellenőrizze a csavarokat, használat közben meglazulhatnak. Ha szükséges, húzza meg újra a szerkezeti integritás biztosítása érdekében. Ű Ha véletlenül vizet vagy más folyadékot önt a felületre, azonnal törölje le száraz törülközővel. Ű Tartsa távol a terméket hegyes és éles tárgyaktól és maró anyagoktól, hogy elkerülje a termék károsodását. Ű Használat közben helyezze az elemet sima, szilárd felületre.

Figyelmeztetések

Ű Az összeszerelés során tartsa távol az apró alkatrészeket gyermekektől. Lenyelve vagy belélegezve halálosak lehetnek. Ű Ne engedje, hogy gyerekek felmásszanak vagy játsszanak a terméken, hogy elkerülje a leesés által okozott esetleges sérüléseket. Ű A fulladásveszély elkerülése érdekében tartson távol minden alkatrészt és csomagolóanyagot (fólia, műanyag zacskók, polisztírol stb.). Ű Tartsa távol éles vagy maró hatású tárgyaktól, hogy elkerülje a termék esetleges károsodását vagy sérülését.

IS

A kézikönyvről

Ű Kérjük, figyelmesen olvassa el az utasításokat, és tartsa be a termék rendeltetésszerű használatát. Ű Kérjük, őrizze meg ezt a kézikönyvet, és átadja esetén ne mulasszon el a termékkel együtt szállítani. Ű Előfordulhat, hogy ez a kézikönyv nem tartalmazza az egyes összeszerelési lépések minden részletét. Ha segítségre vagy további információra van szüksége, forduljon hozzánk.

Osztályok

Ű A termék kizárólag beltéri használatra készült. A terméket a kézikönyvben foglaltak szerint kell összeszerelni és használni. Személyi sérülés és/vagy a termék károsodása következhet be, ha a terméket nem rendeltetésszerűen használják, és/vagy eredeti kialakítását megváltoztatták/módosították. Az eladó nem vállal felelősséget a helytelen összeszerelés vagy nem megfelelő használat által okozott sérülésekért vagy károkért. Ű A penészedés elkerülése érdekében kerülje a hosszabb ideig tartó nedves környezetet. Ű Tartsa távol a terméket tűzforrásoktól és magas hőmérséklettől. Ne tegye ki a terméket közvetlen napfénynek. Ű Ne helyezzen forró tárgyakat a termék felületére. Ű Ha a termék kicsomagolása után hiányzó alkatrészt vagy hibát észlel, azonnal hagyja abba az összeszerelést és lépjen kapcsolatba velünk. Ű Kérjük, a terméket tágas felületre szerelje össze, és ne tegye a kicsomagolt terméket közvetlenül a földre, hogy elkerülje a termék károsodását. Ű Kérjük, ne álljon vagy üljön a fa deszkára. Ű Az összeszerelés és/vagy szétszerelés során viseljen kesztyűt, hogy elkerülje az éles szélek által okozott karcolásokat. Ű Kérjük, párosítsa az alkatrészt és a megfelelő tartozékot a kézikönyvben szereplő cikkszámoknak megfelelően. Ű Ha az alkatrész nem egyezik a tartozékkal, kérjük, ellenőrizze az alkatrészt a kézikönyvben leírtak szerint. Ű Az összeszerelés során először lazán illessze be az összes csavart a megfelelő előre fúrt furatokhoz, majd húzza meg egyenként a csavarokat. Ű A termék használata közben rendszeresen ellenőrizze a csavarok meghúzottágát. Ha szükséges, húzza meg újra az integritás biztosítása érdekében

szerkezeti.

Ű Ha véletlenül víz vagy más folyadék kerül a felületre, azonnal törölje le száraz törülközővel. Ű A termék károsodásának elkerülése érdekében tartsa távol a terméket éles és hegyes tárgyaktól és korrózió anyagoktól. Ű Kérjük, használat közben helyezze ezt az elemet vízszintes és szilárd talajra.

Figyelmeztetések

Ű A több csavar és egyéb apró alkatrészek miatt ne engedjen gyerekeket a közelébe, mert fulladásveszély áll fenn az alkatrészek lenyelése miatt. Ű Ne engedje, hogy gyerekek felmásszanak vagy felálljanak rá, hogy elkerülje a dőlésből eredő baleseteket. Ű A fulladásveszély elkerülése érdekében a csomagolást gyermekektől elzárva tárolja. Ű Ne érintkezzen a termékkel éles tárgyakkal vagy vegyszerekkel, hogy elkerülje a károsodást vagy sérülést.

NL

Általános irányelvek

Ű Kérjük, olvassa el a kézikönyvet, és ennek megfelelően használja a terméket. Ű Kérjük, őrizze meg a kézikönyvet, és adja át nekünk, amikor eladja. Ű Előfordulhat, hogy ez az összefoglaló nem tartalmazza az összes változatot és lépést. Kérjük, vegye fel a kapcsolatot, ha további információra vagy segítségre van szüksége.

Hozzászólások

Ű A termék csak beltéri használatra készült. A terméket a jelen kézikönyv előírásai szerint kell összeszerelni. Személyi sérülés vagy termékkárosodás következhet be, ha a termékeket a rendeltetésétől eltérő célokra használják, és ha a termékeket az eredeti kialakításukhoz képest módosítják. Az eladó nem vállal felelősséget a helytelen összeszerelés vagy helytelen használat által okozott sérülésekért/kárért.

Ű A penészedés elkerülése érdekében kerülje a túlzottan nedves környezetnek való kitettséget. Ű A terméket tartsa távol hőforrásoktól és magas hőmérséklettől. Ne tegye ki a terméket közvetlen napfénynek. Ű Ne helyezzen forró tárgyakat a termék felületére. Ű Ha a kicsomagolás után bármilyen más hibás vagy hiányzó alkatrész van, kérjük, azonnal állítsa le az összeszerelést, és lépjen kapcsolatba velünk. Ű Kérjük, helyezze össze az elemet tágas helyen, és ne tegye a kicsomagolt terméket közvetlenül a padlóra, hogy elkerülje a sérülést. Ű Kérjük, ne üljön vagy álljon a fatáblákra. Ű Az össze- vagy szétszereléskor viseljen kesztyűt, hogy elkerülje az éles szélek által okozott karcolásokat. Ű Kérjük, párosítsa a megfelelő alkatrészt és szerelvényt a kézikönyvben szereplő cikkszám alapján. Ű Ha az alkatrész és a szerelvény nem egyezik, ellenőrizze az alkatrészt a kézikönyvben leírtak szerint. Ű Összeszereléskor enyhén húzza meg a csavarokat, majd húzza meg alaposan.

Ű Rendszeresen ellenőrizze a csavarokat, hogy ne lazuljanak meg használat közben. Ha szükséges, húzza meg a szerkezeti integritás megőrzése érdekében. Ű Ha véletlenül vizet vagy más folyadékot önt ki, azonnal törölje le száraz törülközővel. Ű A termék károsodásának elkerülése érdekében tartsa távol a terméket éles tárgyaktól és korrozív anyagoktól. Ű Használat közben helyezze a terméket sima, szilárd felületre.

Figyelem

Ű Összeszereléskor tartsa távol az apró alkatrészeket gyermekektől. Elfogyasztása végzetes lehet. Ű A személyi sérülések elkerülése érdekében ne engedje, hogy gyerekek játsszanak a tárggyal vagy másszanak rá. Ű Az esetleges fulladásveszély elkerülése érdekében tartsa távol az összes alkatrészt és a csomagolást csecsemőktől és gyermekektől. Ű Tartsa távol éles tárgyaktól és korrozív anyagoktól, hogy elkerülje a sérülést és a személyi sérülést.

SE

Általános irányelvek

Ű Kérjük, figyelmesen olvassa el az alábbi utasításokat, és ennek megfelelően használja a terméket. Ű Kérjük, őrizze meg ezt a kézikönyvet, és adja át a termék átadásakor. Ű Előfordulhat, hogy ez az összefoglaló nem tartalmazza az összes figyelembe vett változat és lépés minden részletét. Kérjük, vegye fel velünk a kapcsolatot, ha további információra és segítségre van szüksége

Megjegyzések

Ű A termék kizárólag beltéri használatra készült. A terméket a kézikönyvben foglaltak szerint kell összeszerelni és használni. Személyi sérülés és/vagy a termék károsodása következhet be, ha a termékeket nem rendeltetésszerűen használják, és/vagy ha a termékeket az eredeti kialakításhoz képest megváltoztatták/módosították.

Az eladó nem vállal felelősséget a helytelen összeszerelés vagy helytelen használat által okozott személyi vagy vagyoni károkért. Ű A penészedés elkerülése érdekében kerülje a hosszabb ideig tartó nedves környezetet. Ű Tartsa távol a terméket tűzforrásoktól és magas hőmérséklettől. Ne tegye ki a terméket közvetlen napfénynek. Ű Ne helyezzen forró tárgyakat a termék felületére. Ű Ha a kicsomagolás után bármely alkatrész hibás vagy hiányzik, azonnal hagyja abba az összeszerelést, és lépjen kapcsolatba velünk. Ű Szerelje fel a terméket tágas felületre, és ne helyezze a kicsomagolt terméket közvetlenül a földre, hogy elkerülje a termék károsodását. Ű Ne álljon vagy üljön a fa deszkára. Ű Az összeszerelés és/vagy szétszerelés során használjon kesztyűt, hogy elkerülje az éles peremek miatti repedéseket. Ű A kézikönyvben szereplő cikkszám alapján illessze az alkatrészeket a megfelelő szerelvényekhez. Ű Ha az alkatrész nem illeszkedik a szerelvényhez, ellenőrizze az ebben a kézikönyvben felsorolt alkatrészeket. Ű Először lazán illessze be az összes csavart a megfelelő előre fúrt furatokhoz az összeszerelés során, majd húzza meg egyenként a csavarokat. Ű A termék használata közben rendszeresen ellenőrizze, hogy a csavarok meg vannak-e húzva. Ha szükséges, húzza meg újra a szerkezeti integritás biztosítása érdekében. Ű Ha véletlenül vizet vagy más folyadékot önt a felületre, azonnal törölje le száraz törülközővel. Ű A termék károsodásának elkerülése érdekében tartsa távol a terméket éles, hegyes tárgyaktól és korrozív anyagoktól. Ű Kérjük, használat közben helyezze ezt az elemet vízszintes és stabil alapra.

Figyelem

Ű Az összeszerelés során tartsa távol az apró alkatrészeket a gyerekektől. Lenyelve vagy belélegezve végzetesek lehetnek. Ű Ne engedje, hogy gyermekek felmásszanak vagy játsszanak a terméken, hogy elkerülje a felborulás által okozott testi sérülést. Ű Az esetleges fulladásveszély elkerülése érdekében tartsa távol minden alkatrészt és csomagolást (fóliák, műanyag zacskók és habszivacs stb.) csecsemőktől és gyermekektől. Ű Tartsa távol éles vagy maró tárgyaktól, hogy elkerülje a termék esetleges károsodását vagy személyi sérülését.

PL

Általános tippek

Ű Kérjük, figyelmesen olvassa el ezeket az utasításokat, és használja a terméket megfelelően. Ű Kérjük, őrizze meg ezt a kézikönyvet, és a tulajdonjog átruházásakor adja át a termékkel együtt. Ű Előfordulhat, hogy ez az összefoglaló nem tartalmazza az egyes verziók és lépések minden részletét. Kérjük, lépjen kapcsolatba velünk, ha többre van szüksége információkat vagy segítséget.

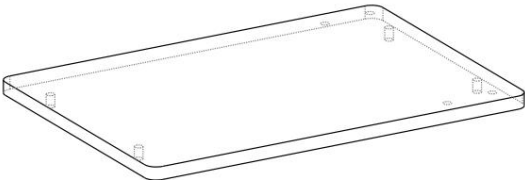
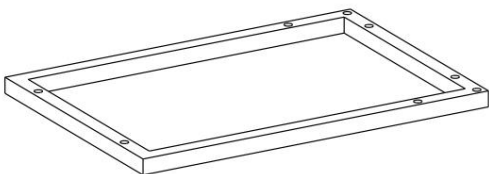

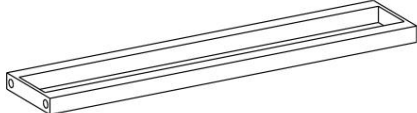

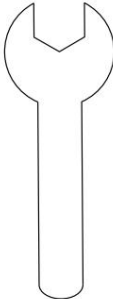
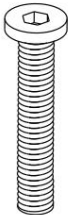

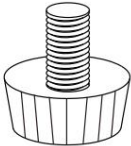
Bejegyzés

Ÿ Ez a termék csak belső használatra készült. A terméket a jelen kézikönyv előírásainak megfelelően kell összeszerelni és használni. Személyi sérülés és/vagy termékkárosodás következhet be, ha a termékeket nem rendeltetésszerűen használják, és/vagy ha a termékek eredeti állapotát megváltoztatják/módosítják. Az eladó nem vállal felelősséget a nem megfelelő összeszerelésből vagy nem rendeltetésszerű használatból eredő sérülésekért/kárért. Ÿ A penész kialakulásának elkerülése érdekében kerülje a hosszú távú nedves körülményeknek való kitettséget. Ÿ Tartsa távol a terméket tűzforrásoktól és magas hőmérséklettől. Ne tegye ki ezt a terméket közvetlen fénynek. Ÿ Ne helyezzen forró tárgyakat a termék felületére. Ÿ Ha a kicsomagolás után hibás alkatrészeket vagy hiányzó alkatrészeket észlel, azonnal állítsa le az összeszerelési folyamatot, és lépjen kapcsolatba velünk. Ÿ Kérjük, a terméket tágas felületre szerelje össze, és ne tegye a csomagolatlan terméket a földre, nehogy megsérüljön. Ÿ Kérjük, ne álljon vagy üljön fadeszkára. Ÿ Az összeszerelés és/vagy szétszerelés során viseljen kesztyűt, hogy elkerülje az éles szélek által okozott karcolásokat. Ÿ A kézikönyvben szereplő cikkszám alapján illessze össze a megfelelő alkatrészt és rögzítést. Ÿ Ha az alkatrész nem egyezik a rögzítéssel, kérjük, ellenőrizze az elemet a kézikönyvben leírtak szerint. Ÿ Összeszereléskor helyezze be az összes csavart a megfelelő előre fúrt lyukakba, majd egyenként húzza meg a csavarokat. Ÿ A termék használata után rendszeresen ellenőrizze a csavarnyomást. Ha a helyzet úgy kívánja, nyomja le, hogy biztosítsa a szerkezeti integritást. Ÿ Ha véletlenül vizet vagy más folyadékot önt a felületre, azonnal törölje le száraz törülközővel. Ÿ A termék károsodásának elkerülése érdekében tartsa távol a terméket éles, hegyes tárgyaktól és korrozív anyagoktól. Ÿ Használat közben helyezze ezt az elemet sima, szilárd felületre.

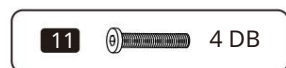
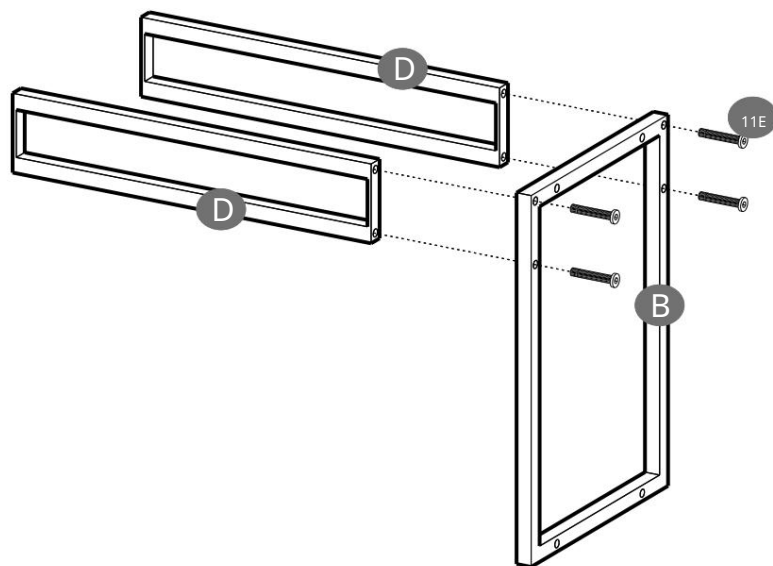
Figyelem

Ÿ Összeszereléskor tartsa az apró alkatrészeket gyermekektől távol. Lenyelve vagy belélegezve halálos lehet. Ÿ Ne engedje, hogy gyerekek felmásszanak vagy játsszanak a terméken, hogy elkerülje a leesésből eredő sérüléseket. Ÿ Az esetleges fulladásveszély elkerülése érdekében tartsa távol minden alkatrészt és csomagolást (fólia, műanyag zacskók és hab stb.) csecsemők és gyermekek.

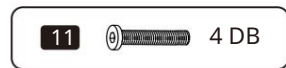
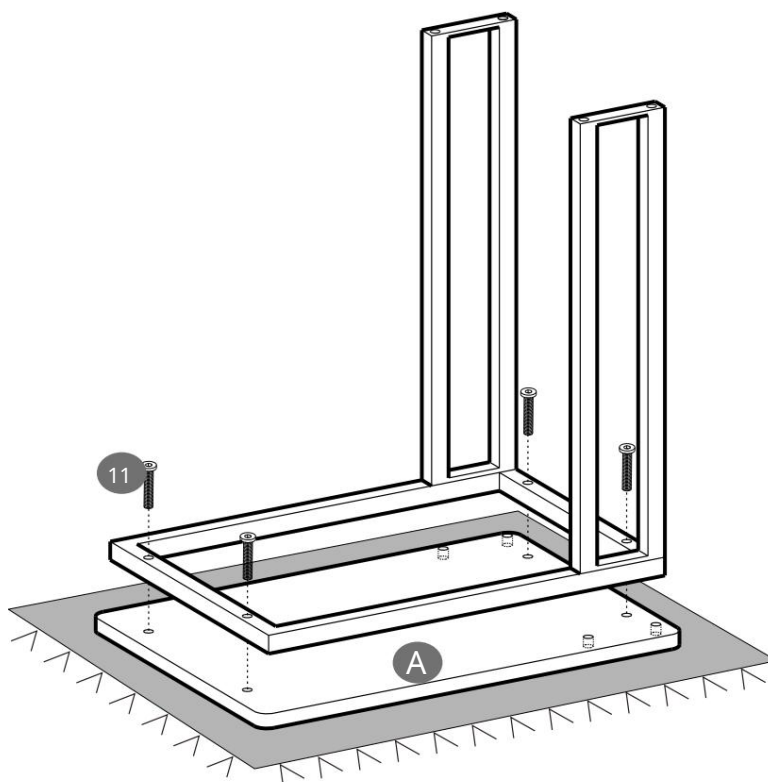
Ÿ Tartsa távol éles vagy maró hatású tárgyaktól, hogy elkerülje a termék károsodását vagy a személyi sérüléseket.

<p>A × 1</p> 	<p>● × 1</p> 	
<p>C × 1</p> 	<p>● × 2</p> 	
<p>És × 4</p> 	<p>F × 1</p> 	
<p>11 × 12</p>  <p>M6 × 30 mm</p>	<p>26 × 1</p> 	<p>55 × 4</p> 

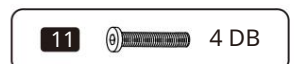
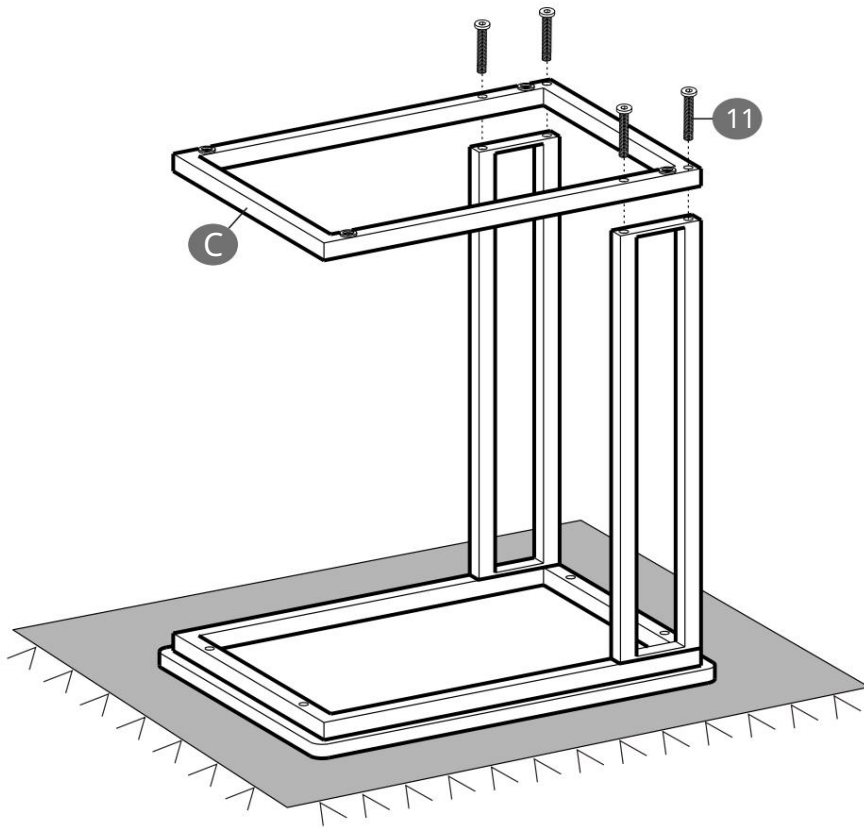
1



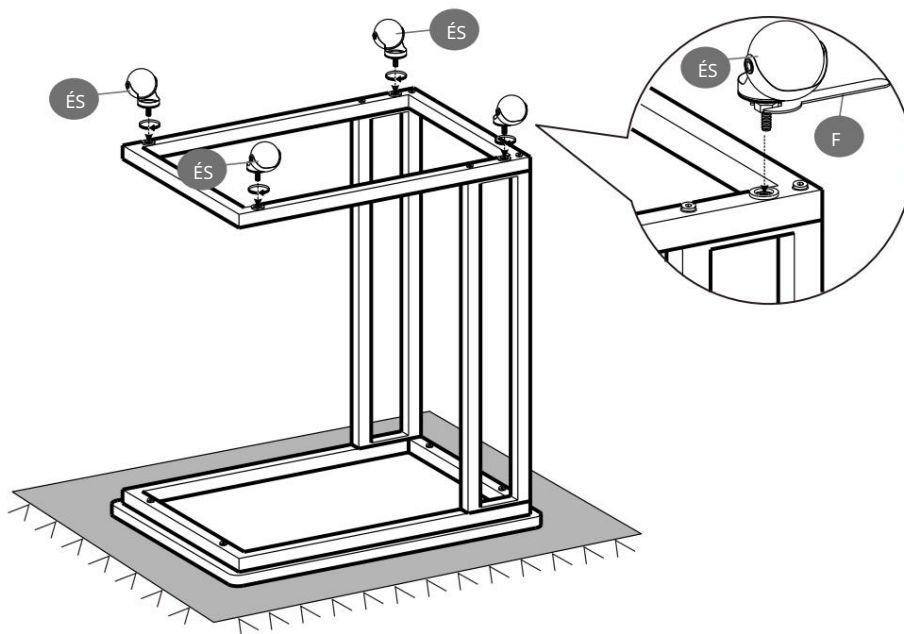
2



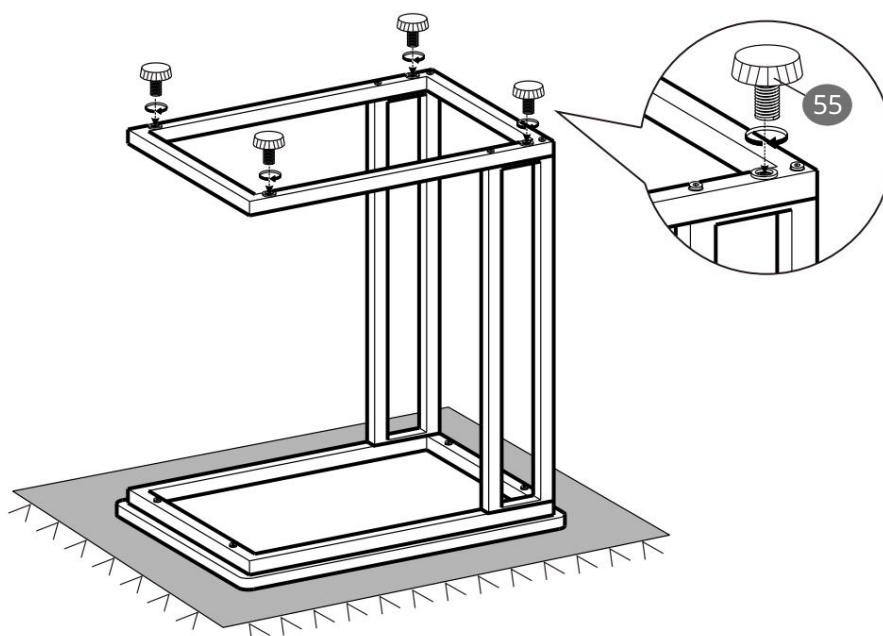
3



4



Igényeinek megfelelően görgőkkel vagy lábakkal is felszerelhető.



55  4 DB

5

