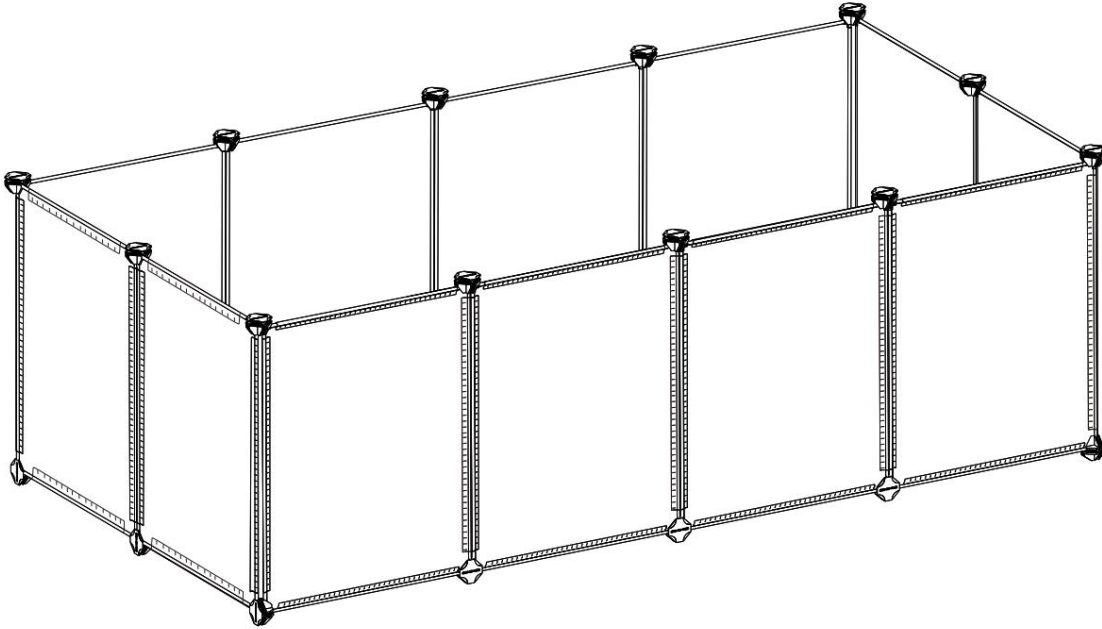


SONGMICS®

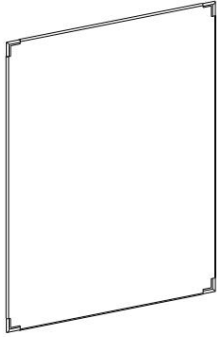
LPC001/002

Kisállat ketrec
Kisállat ketrec

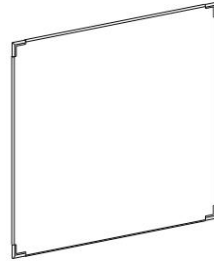


SONGMICS®

A × 12



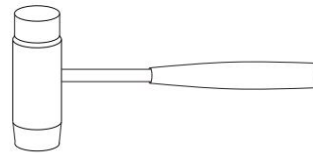
B × 8



C × 27



D × 1



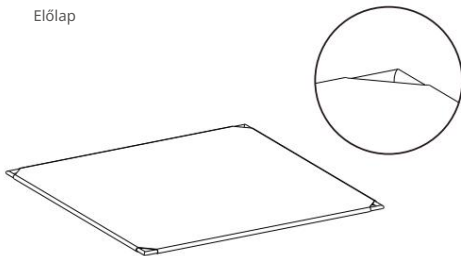
E × 30



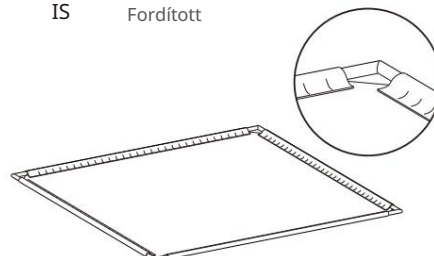


- BAN BEN** Az összeszerelés során ügyeljen arra, hogy jól elkülönítse a műanyag tányérok elejét és hátulját. A kis állatok megrágásának elkerülése érdekében fordítsa a műanyag panelek hátulját kifelé vagy lefelé.
- NAK, NEK** Összeszereléskor kérjük, tegyen különbséget a műanyag panel eleje és hátulja között. Annak érdekében, hogy a kis állatok ne rágják meg, a műanyag tányér hátulja kifelé vagy lefelé nézzen.
- FR** Összeszereléskor kérjük megkülönböztetni a műanyag panelek elejét és hátulját. A kis állatok rágásának megakadályozása érdekében fordítsa a műanyag panelek hátulját kifelé vagy lefelé.
- AZT** Összeszereléskor kérjük megkülönböztetni a műanyag panelek elejét és hátulját. A kis állatok megharapásának elkerülése érdekében fordítsa a műanyag panelek hátulját kifelé vagy lefelé.
- IS** Az összeszerelés során tegyen különbséget a műanyag panelek eleje és hátulja között. A kis állatok rágásának megakadályozása érdekében fordítsa a műanyag panelek hátulját kifelé vagy lefelé.

- BAN BEN** Elülső
- NAK, NEK** elülső
- FR** Elülső oldal
- AZT** Elülső homlokzat
- IS** Előlap

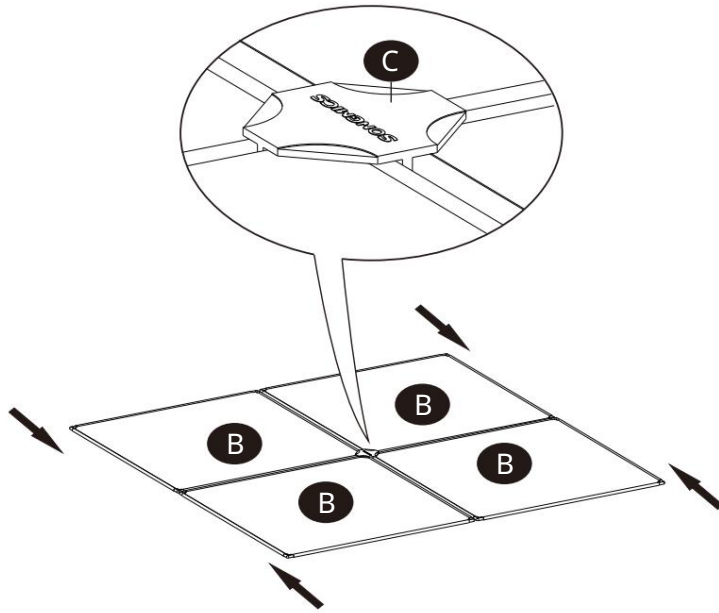
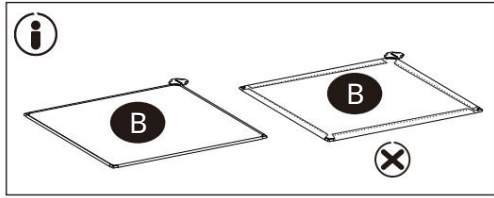


- BAN BEN** Vissza
- NAK, NEK** alsó
- FR** Hátoldal
- AZT** Retro
- IS** Fordított



SONGMICS®

1



BAN BEN A következő lépés előtt ellenőrizze, és győződjön meg arról, hogy az összes lapkábel be van helyezve csatlakozók teljesen.

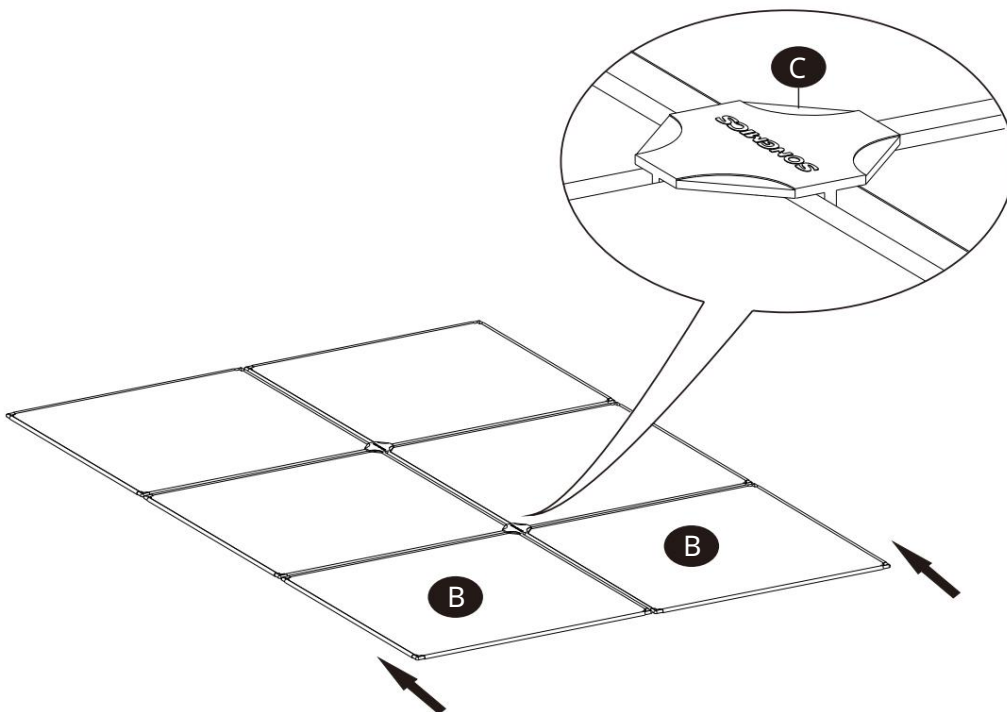
NAK-NEK A következő lépés előtt ellenőrizze, hogy a panelek süllyesztett sarkai egészen a végükig be vannak-e dugva a csatlakozók nyílásaiba.

FR Mielőtt a következő lépésre lépne, ellenőrizze, hogy a panelek be vannak-e dugva a szerelési tartozékok hornyainak aljába.

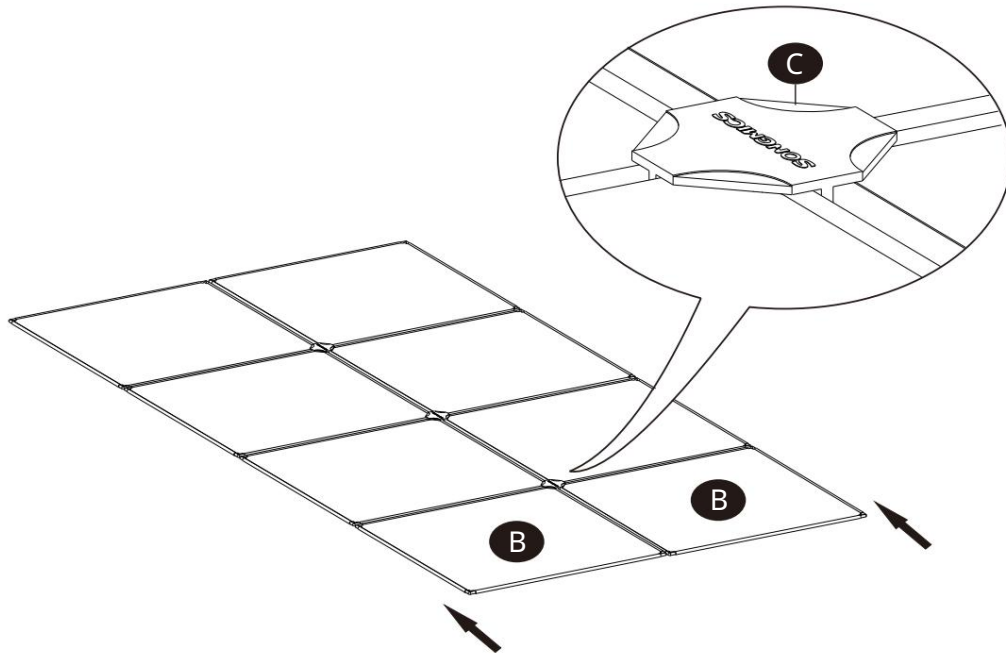
AZT Győződjön meg arról, hogy a panelek sarkai már be vannak dugva a csatlakozók aljába.

IS Minden alkalommal, amikor felszerel egy táblát, gondoskodnia kell arról, hogy a tábla sarkai be legyenek dugva a csatlakozónyílás aljába.

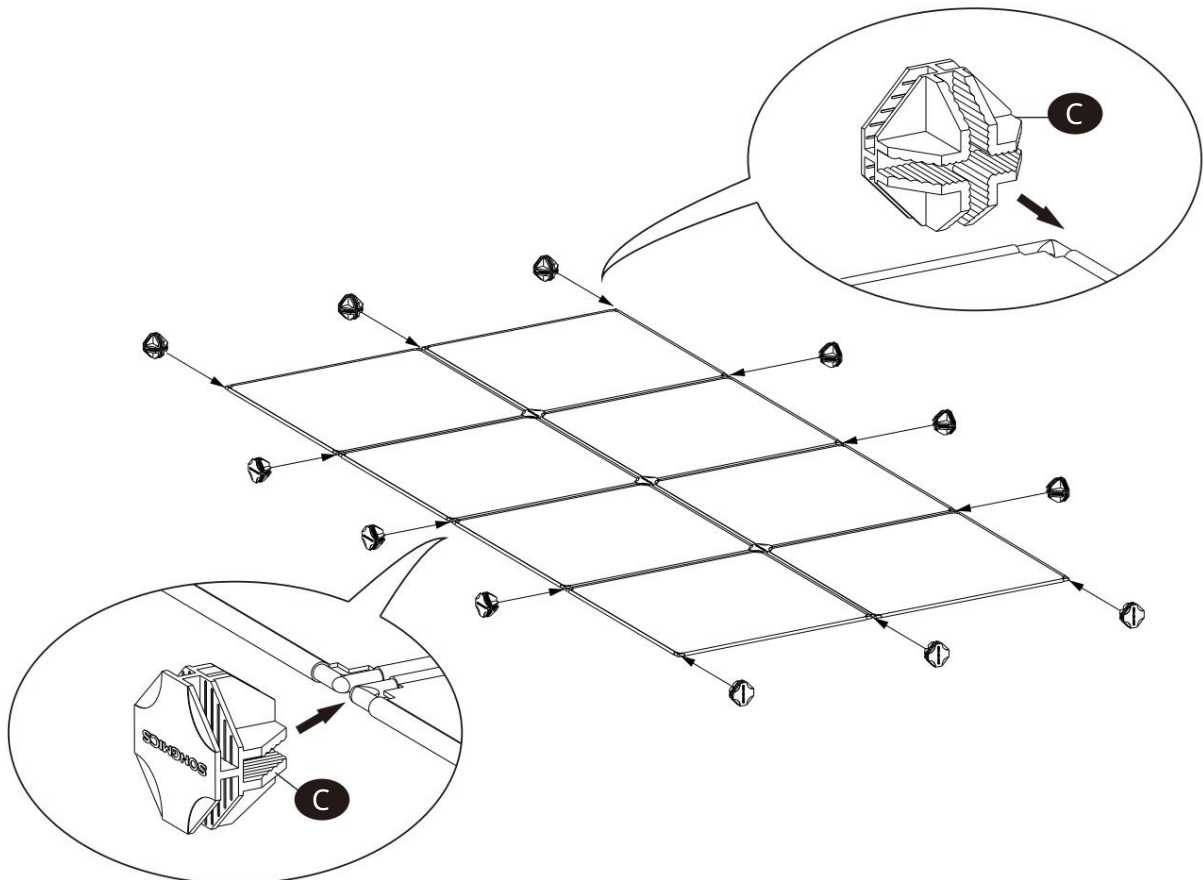
2



3

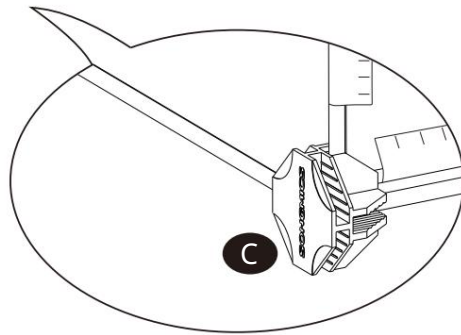
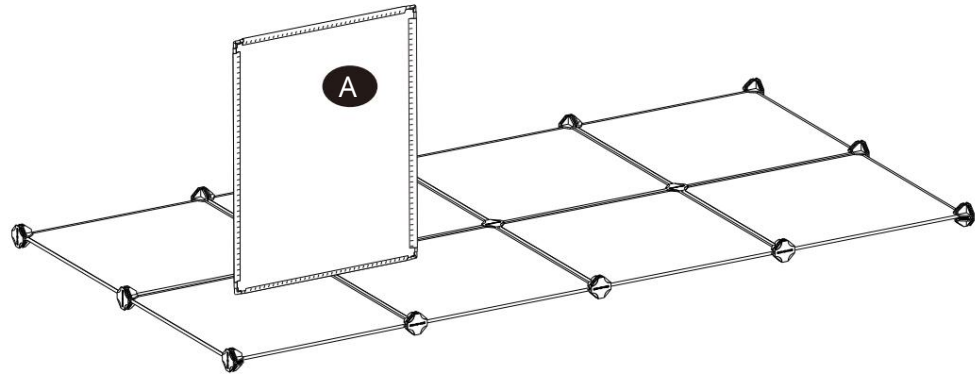
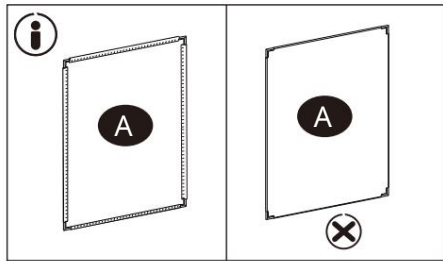


4

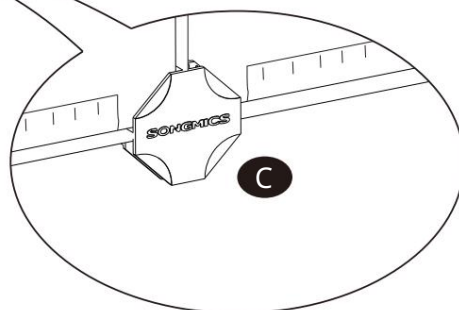
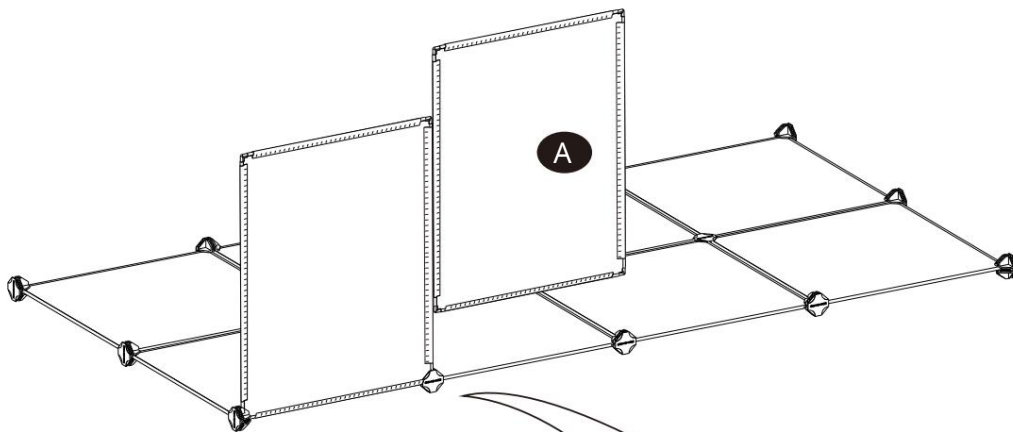


SONGMICS®

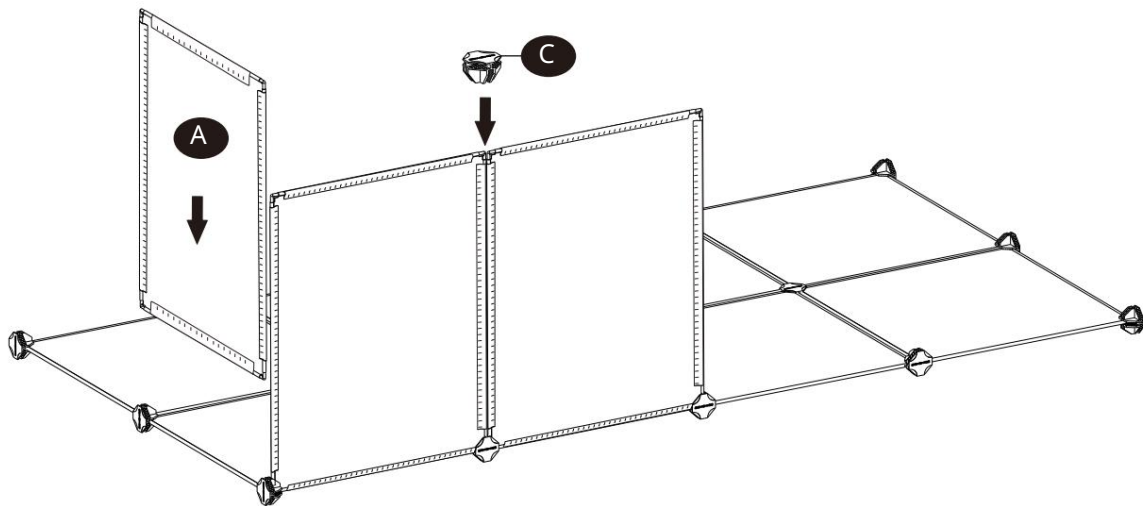
5



6



7



8

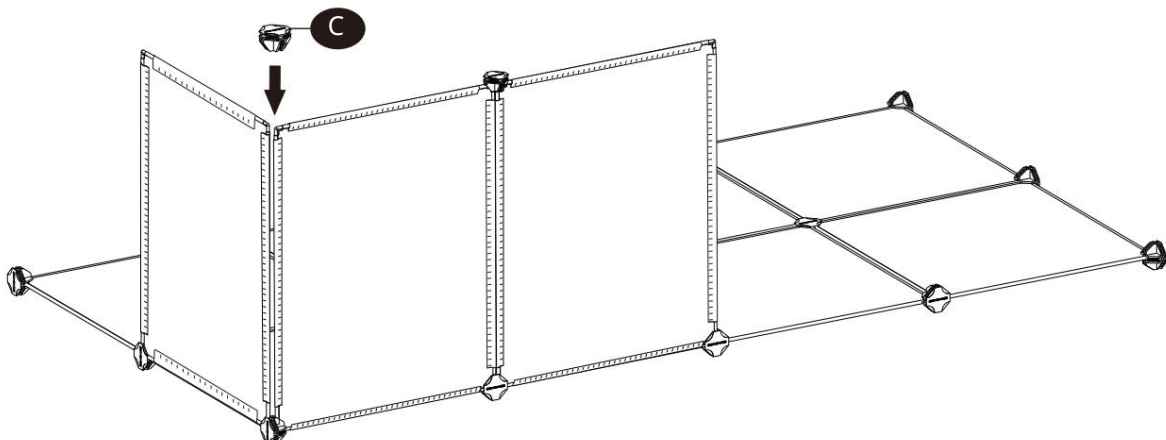
BAN BEN Kérjük, szerelje össze a többi réteget a fenti lépések szerint.

NAK_NEK Ismétlje meg az összeszerelési lépéseket az előző módszer szerint.

FR Az összeszerelés befejezéséhez ismétlje meg az előző lépéseket.

AZT Ismétlje meg a fent leírt lépéseket az összeállítás befejezéséhez.

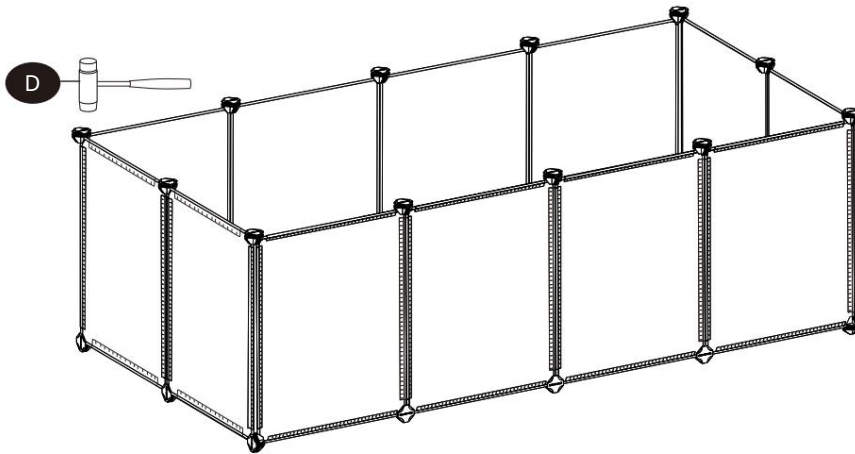
IS Az építés befejezéséhez ismétlje meg a fenti lépéseket.



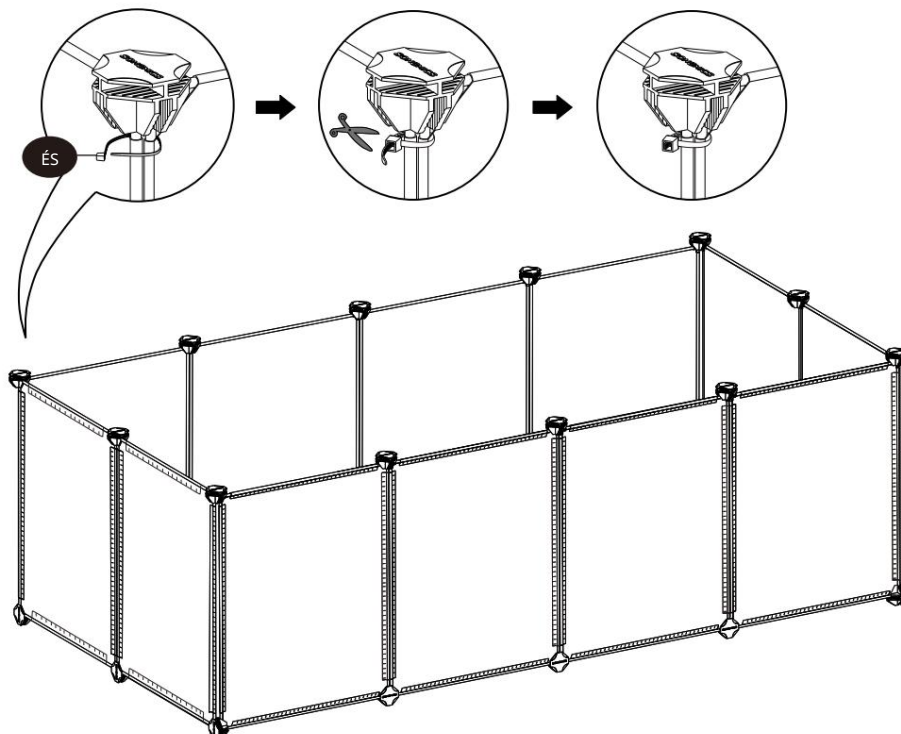
SONGMICS®

9

- BAN BEN Kérjük, az összeszerelés befejezése után a kalapáccsal ismételten üsse meg a csatlakozókat.
- NAK-NEK Összeszerelés után ismételten enyhén ütögesse a kalapáccsal a csatlakozókat, hogy minden irányban rögzítse.
- FR A teljes termék összeszerelése után erősítse meg a szerkezetet egy kalapács enyhe koppintásával a rögzítő tartozékokon.
- AZT Minden irányból üss újra, hogy erősítsd a kapcsolatokat.
- IS A termék összeszerelése után minden irányban kalapáccsal meg kell nyomni, hogy megerősítse.



10





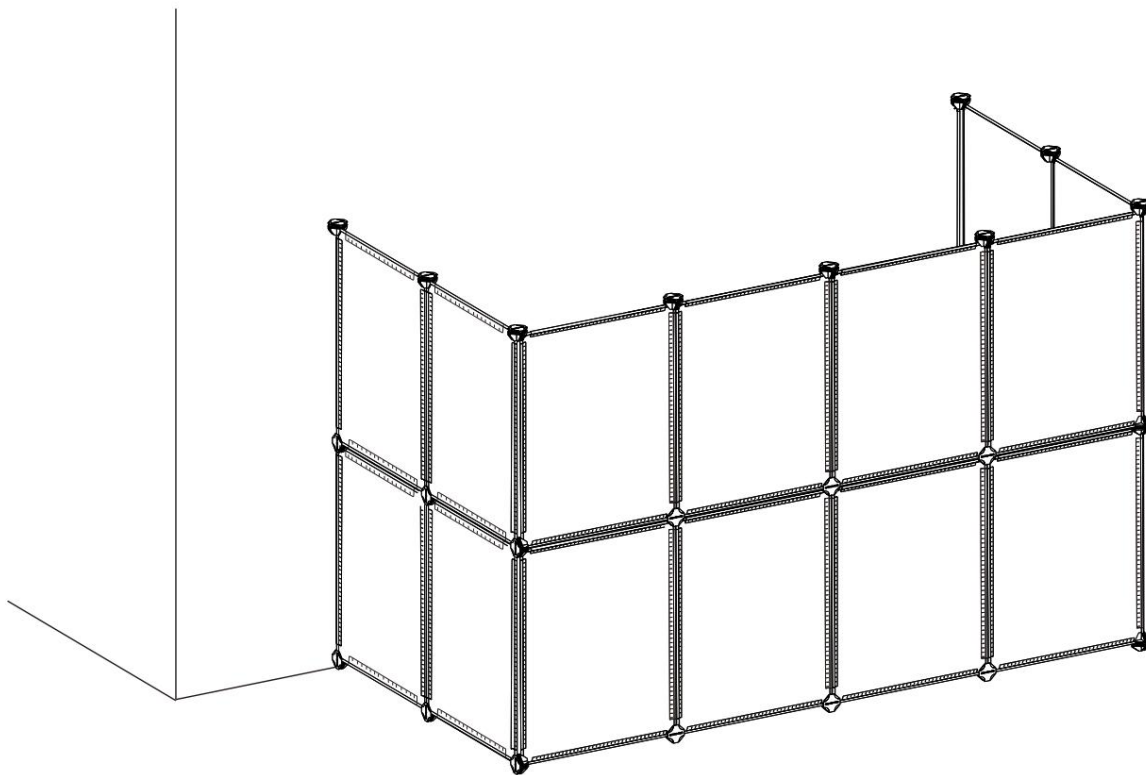
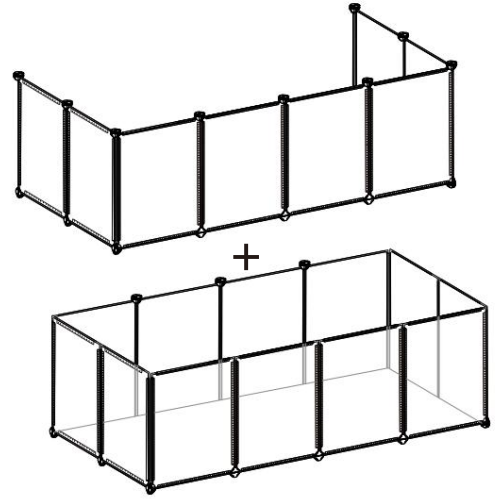
BAN BEN Javasolt összeszerelési módok ugráló állatok számára.

NAK-NEK Ajánlott rögzítési típusok olyan állatokhoz, amelyek jól tudnak ugrani.

FR Javasolt rögzítési módok nagyon magasra ugró állatok számára.

AZT Javasolt rögzítési módok olyan állatok számára, amelyek jól tudnak ugrálni.

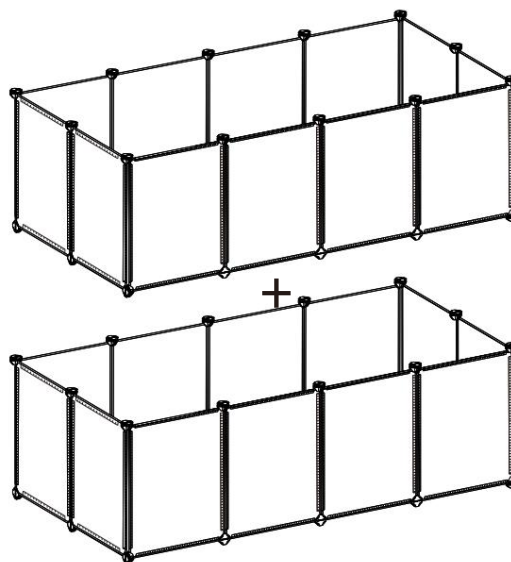
IS Javasolt rögzítési módok olyan állatok számára, amelyek jól tudnak ugrálni.



SONGMICS®



- BAN BEN 2-szintű játszótér (2 készlet használata).
- NAK-NEK 2 szintes járóka (használgjon 2 készletet).
- FR 2 szintes ház (használgjon 2 tételt).
- AZT 2 szintes kerítés (használgjon 2 garnitúrát).
- IS 2 szintes kerítés (2 garnitúra).



BAN BEN

Tábornok Irányelvek



Kérjük, figyelmesen olvassa el az alábbi útmutatót, és ennek megfelelően használja a terméket.

Kérjük, őrizze meg ezt a kézikönyvet, és adja át a termék átadásakor.

Ez az összefoglaló nem feltétlenül tartalmazza az összes változat és megfontolt lépés minden részletét. Kérjük, forduljon hozzánk, ha további információra és segítségre van szüksége.

Megjegyzések



A termék kizárólag beltéri használatra készült, kereskedelmi használatra nem. Az eladó nem vállal felelősséget a helytelen összeszerelés vagy nem megfelelő összeszerelésből eredő károkért.

használat.

Javasoljuk, hogy két felnőtt szerelje össze a terméket. Kérjük, szigorúan tartsa be az összeszerelés lépéseit.

Ha a kicsomagolás után hibás vagy hiányzó alkatrészek vannak, kérjük, azonnal lépjen kapcsolatba velünk.

A tartozékokat az alkatrészlista szerint szállítjuk. Kérjük, vegye figyelembe, hogy a helytelen összeszerelés miatt nem lesz elegendő darab.

Saját barkácsolásod szerint szerelheted össze. A stabilitás és a biztonság érdekében a magasság mérése nem haladhatja meg a szélesség ötszörösét.

A stabilitás megerősítése érdekében finoman üsse meg a műanyag csatlakozókat a csomagban található kalapáccsal úgy, hogy a panel sarka szorosan illeszkedjen a horonyba. Kérjük, ne üsse meg őket túlzottan, hogy elkerülje a termék vagy a kalapács sérülését.

Ne rázza meg az összeszerelt szerkezetet a stabilitás biztosítása érdekében.

Tilos a terméken taposni vagy felmászni.

Kérjük, a biztonság érdekében azonnal cserélje ki a sérült alkatrészt.

Győződjön meg arról, hogy a tárgyak jól vannak elhelyezve, hogy elkerüljék a felborulást vagy leesést.

Két személy szükséges az elem mozgatásához, és minden elemet el kell távolítani. Ne húzza hirtelen a terméket.

Óvja a terméket a közvetlen napfénytől vagy esőtől, és ne érintse meg éles tárgyakkal vagy maró hatású vegyszerekkel.

Ne nyomja össze és ne üsse meg erősen a terméket, és tartsa távol hőforrásoktól és páras helyektől.

A napi ápoláshoz nedves ruhával tisztítsa meg, majd puha ruhával szárítsa meg.

A padló tisztán tartása érdekében javasoljuk, hogy tegyen pisipárnát a járókához.

Annak elkerülése érdekében, hogy a kedvtelésből tartott rágcsálók átrágják a terméket vagy kiszabaduljanak, javasoljuk, hogy a széleket, a sarkokat és a réseket ragasztószalaggal le kell zárni.

Figyelmeztetések



Ha az elem felborul, az súlyos vagy halálos sérülést okozhat.

Soha ne használja a terméket, ha valamelyik alkatrész hiányzik vagy hibás. Ellenkező esetben veszélyes lehet.

Nem használható 3 év alatti gyermekek számára. A gyermekeknek felnőtt felügyelete alatt kell lenniük a termék használatához.

Tartsa távol a gyermekeket a terméktől. Vannak apró alkatrészek.

Ne engedje, hogy gyerekek felmásszanak vagy játsszanak a terméken, hogy elkerülje a megdöntés okozta testsérülést.

Az összeszerelés során az apró alkatrészeket tartsa távol a gyermekektől. Lenyelve vagy belélegezve halálos lehet.

A lehetséges fulladásveszély elkerülése érdekében tartsa távol az összes alkatrészt és a csomagolást (fóliák, műanyag zacskók és habszivacsok stb.) csecsemőktől és gyermekektől.

SONGMICS®

NAK,-NEK

Bevezetés



Kérjük, figyelmesen olvassa el az alábbi utasításokat, és használja a terméket megfelelően.

Kérjük, őrizze meg ezeket az utasításokat biztonságos helyen, és adja át, ha a terméket harmadik félnek továbbadja.

Az áttekinthetőség kedvéért nem írható le minden részlet az összes változatról és elképzelhető összeállításról. Ha további információra és segítségre van szüksége, forduljon hozzánk.

Tippek



A termék kizárólag beltéri használatra alkalmas, kereskedelmi célokra nem használható. Csak az ebben az útmutatóban leírtak szerint szerelje össze és használja az elemet. A kereskedő nem vállal felelősséget a nem megfelelő használatból vagy helytelen összeszerelésből eredő károkért.

Az összeszerelést a legjobb két felnőtt részvételével végezni. Összeszereléskor legyen türelmes, és pontosan az utasításoknak megfelelően szerelje össze az elemet.

A csomagolóanyag eltávolítása után ellenőrizze az alkatrészek teljességét és az esetleges sérüléseket. Ha valamelyik alkatrész sérült vagy hiányzik, kérjük, először lépjen kapcsolatba velünk, és kérjük, még ne kezdje el az összeszerelést.

Az egyes alkatrészek mennyiségét a szállítási terjedelemben találja. Figyelem: Ha a szekrényt/polcot a képen láthatótól eltérően állítja össze, előfordulhat, hogy az egyes alkatrészek hiányoznak vagy megmaradnak.

A beépülő rendszer elemei különböző kialakításúak lehetnek. Legyen saját ötleted, és csináld barkácsolást. De ügyeljen a stabilitásra. A magasság-mélység arány nem lehet nagyobb, mint 5:1.

Rögzítse a tálcát a csatlakozókhoz a mellékelt kalapáccsal, hogy a panelek sarkait a csatlakozónylásba rögzítse. Figyelem: Kérjük, ne kalapálja túl erősen az összekötő elemeket, különben az összekötő elemek és a kalapács megsérülnek.

Az összeszerelés után ne rázza meg az elemet, különben ez befolyásolja a stabilitást.

A polcokhoz/szekrényekhez emberek nem férhetnek hozzá. Ne másszon fel a polcokra/szekrényekre.

A sérült polcrészeket azonnal ki kell cserélni.

A termék kizárólag beltéri használatra alkalmas, kereskedelmi célokra nem használható. Csak az ebben az útmutatóban leírtak szerint szerelje össze és használja az elemet.

A kereskedő nem vállal felelősséget a nem megfelelő használatból vagy helytelen összeszerelésből eredő károkért.

Az összeszerelést a legjobb két felnőtt részvételével végezni. Összeszereléskor legyen türelmes, és pontosan az utasításoknak megfelelően szerelje össze az elemet.

A csomagolóanyag eltávolítása után ellenőrizze az alkatrészek teljességét és az esetleges sérüléseket. Ha valamelyik alkatrész sérült vagy hiányzik, kérjük, először lépjen kapcsolatba velünk, és kérjük, még ne kezdje el az összeszerelést.

Az egyes alkatrészek mennyiségét a szállítási terjedelemben találja. Figyelem: Ha a szekrényt/polcot a képen láthatótól eltérően állítja össze, előfordulhat, hogy az egyes alkatrészek hiányoznak vagy megmaradnak.

A beépülő rendszer elemei különböző kialakításúak lehetnek. Legyen saját ötleted, és csináld barkácsolást. De ügyeljen a stabilitásra. A magasság-mélység arány nem lehet nagyobb, mint 5:1.

Rögzítse a tálcát a csatlakozókhoz a mellékelt kalapáccsal, hogy a panelek sarkait a csatlakozónylásba rögzítse. Figyelem: Kérjük, ne kalapálja túl erősen az összekötő elemeket, különben az összekötő elemek és a kalapács megsérülnek.

Az összeszerelés után ne rázza meg az elemet, különben ez befolyásolja a stabilitást.

A polcokhoz/szekrényekhez emberek nem férhetnek hozzá. Ne másszon fel a polcokra/szekrényekre.

A sérült polcrészeket azonnal ki kell cserélni.

Figyelmeztetések



Ha a tárgy felborul, a beszorulás súlyos vagy halálos sérüléseket okozhat.

A terméket nem szabad használni, ha valamelyik alkatrésze sérült vagy hiányzik.

Figyelmeztetés: 3 év alatti gyermekek számára nem alkalmas. Felnőtt felügyelete mellett használható. A polcok/szekrények egyes változatai apró alkatrészeket tartalmaznak! Lenyelve életveszély!

Veszély! Az apró alkatrészeket tartsa távol gyermekektől!

Ne engedje, hogy gyerekek felmásszanak a tárgyra, ne húzzák meg a tárgyat vagy játsszanak a területen, különben a tárgy felborulhat, ami sérülést okozhat.

Az összeszerelés során tartsa távol a gyerekeket a munkaterülettől. A szállítási terjedelemben különféle apró alkatrészeket tartalmaz. Ezek lenyelés vagy belélegzés esetén életveszélyesek lehetnek.

A csomagolóanyagokat (fólia, műanyag zacskók, hungarocell stb.) csak gyermekek, különösen csecsemők számára nem hozzáférhető helyen tárolja! Mivel a csomagolás részei gyakran felismerhetetlen veszélyeket rejtnek magukban (pl. fulladásveszély).

FR

Bevezetés



Olvassa el figyelmesen ezeket az utasításokat, és használja a terméket az utasításoknak megfelelően.

Őrizze meg ezeket az utasításokat. Ha ezt a terméket harmadik félnek kívánja felajánlani, csatolnia kell ezt a használati útmutatót.

Az áttekinthetőség érdekében az egyes lehetséges változatok vagy összeállítások részletei nem írhatók le. Ha további információra van szüksége, vagy bármilyen olyan problémája van, amelyet ebben az útmutatóban nem tárgyalnak részletesen, kérjük, lépjen kapcsolatba velünk.

Megjegyzések



Ez a termék kizárólag beltéri használatra készült, kereskedelmi használatra nem. A fenti leírásnak nem megfelelő felhasználás vagy a cikk átalakítása nem megengedett. Össze kell szerelni és használni a jelen utasításoknak megfelelően. Az eladó nem vállal felelősséget a nem megfelelő összeszerelésből vagy nem rendeltetésszerű használatból eredő károkért.

Javasoljuk, hogy ezt az elemet 2 felnőtt szerelje össze. Kérjük, szigorúan kövesse az összeszerelés lépéseit, és türelemmel szerelje össze.

Ha a kicsomagolás után sérült vagy hiányzó alkatrészek vannak, azonnal lépjen kapcsolatba velünk.

A tartozékokat az alkatrészjegyzéknek megfelelően szállítjuk. Eltérő összeállítás (DIY) lehet az alkatrészhiány oka.

Ha szükséges, felveheti velünk a kapcsolatot, és külön vásárolhat alkatrészeket.

Barkácsolhatsz saját elképzelésed szerint. A stabilitás és biztonság érdekében azonban a magasság nem haladhatja meg a szélesség ötszörösét.

A termék megerősítéséhez és stabilizálásához finoman ütögesse meg a rögzítő tartozékokat a mellékelt kalapáccsal úgy, hogy a lemezek a rögzítő tartozékok hornyának aljába kerüljenek. Született

ne üsse erővel, hogy ne sértse meg a terméket és a kalapáccsot.

A stabilitás megőrzése érdekében ne lendítse a felszerelt terméket.

Tilos rálépni és felmászni a termékre.

A sérült alkatrészeket azonnal ki kell cserélni.

Ellenőrizze, hogy a tárgyak megfelelően vannak-e elhelyezve, hogy elkerülje a leesés okozta baleseteket.

Ha szükséges, a terméket két embernek kell mozgatnia. Betöltéskor ne húzza vagy húzza a terméket.

Kerülje a napfénynek vagy esőnek való kitettséget, a kemény edényekkel való kaparást és a maró hatású vegyszerekkel való érintkezést.

A terméket nem úgy tervezték, hogy ellenálljon heves ütéseknek vagy jelentős nyomásnak. Ne használja a terméket túl hosszú ideig nedves környezetben. Tartsa távol a terméket minden hófórástól.

Javasoljuk, hogy a terméket nedves ruhával tisztítsa meg, majd törölje le száraz ruhával.

A padló tisztán tartása érdekében ajánlatos nedvszívó szőnyeget elhelyezni a burkolatban.

Annak elkerülése érdekében, hogy a kis állatok megharapják vagy elszaladjanak a termékből, javasoljuk, hogy a széleket, sarkokat és hézagokat ragasztószalaggal fedje le.

Figyelmeztetések



A kiömlött termék súlyos sérülést vagy halált okozhat.

A sérülésveszély elkerülése érdekében a sérült termékeket semmilyen körülmények között nem szabad használni.

Ez a termék nem alkalmas 3 év alatti gyermekek számára. Ha szükséges, gyermekek általi használatot felnőtt felügyelete mellett kell végezni.

Ne engedje, hogy gyerekek játsszanak a munkaterületen összeszerelés és beállítás közben. Az alkatrészek belélegzése és lenyelése halálos kockázatot jelent.

Ne hagyja, hogy gyerekek lovgoljanak vagy játsszanak a termékkel, hogy elkerülje a termék felborulása okozta sérüléseket.

Ne engedje, hogy gyerekek játsszanak a munkaterületen összeszerelés és beállítás közben. Az alkatrészek belélegzése és lenyelése halálos kockázatot jelent.

Az ismeretlen veszély (pl. fulladás) elkerülése érdekében minden alkatrészt és csomagolóanyagot (fóliák, műanyag zacskók, polisztirol stb.) tartson távol a gyermekektől.

SONGMICS®

AZT

Irányelvek Tábornok



Kérjük, figyelmesen olvassa el az alábbi utasításokat, és használja a terméket megfelelően.

Kérjük, őrizze meg ezt a kézikönyvet, és adja át, ha a termék tulajdonosa megváltozik.

Ez az összefoglaló nem feltétlenül tartalmazza az összes figyelembe vett változat és lépés minden részletét. Forduljon hozzánk, ha további információra és segítségre van szüksége.

Jegyzet



Ezt a kisállat kerítést kifejezetten beltéri használatra tervezték, kereskedelmi használatra nem alkalmas. A gyártó vagy az eladó nem vállal felelősséget az olyan károkért, amelyek olyan összeszerelésből vagy használatból erednek, amely nem felel meg a használati utasításban leírtaknak.

A termék összeszerelését két személynek kell elvégeznie. Kérjük, szigorúan tartsa be az összeszerelés lépéseit.

Ha a csomagolás felnyitásakor bármilyen hibás és/vagy hiányzó alkatrész van, kérjük, állítsa le az összeszerelést és azonnal lépjen kapcsolatba velünk.

A csomagban található alkatrészek megfelelnek az alkatrésztáblának. Kérjük, vegye figyelembe, hogy a helytelen összeszerelés az alkatrészek elégtelenségéhez vezethet.

A rendelkezésre álló alkatrészek számától függően a terméket ízlése szerint összeállíthatja. A stabilitás és a biztonság érdekében a magasságmérés nem haladhatja meg a szélességmérés ötszörösét.

Az alkatrészek közötti kapcsolatok megerősítéséhez, kérjük, üsse meg függőleges irányban egy kalapáccsal, hogy beillessze a panel keretének sarkait a csatlakozók alján. Ne üsse túl nagy erővel, mert ez károsíthatja a csatlakozókat és a kalapácsot.

Ne rázza meg az összeszerelt terméket, hogy ne gyengítse stabilitását.

Tilos rálépni vagy felmászni a termékre.

A sérült alkatrészeket azonnal ki kell cserélni.

Győződjön meg arról, hogy a tárgyak jó helyzetben vannak, hogy elkerülje a felborulást vagy leesést.

A termék mozgatásához 2 ember szükséges. Ne mozgassa a terméket, ha tárgyak vannak benne. Ne húzza a szerelt.

Óvja a terméket a közvetlen napfénytől vagy esőtől, és ne érintse meg éles tárgyakkal vagy maró vegyszerekkel.

Kerülje el a termék heves ütését vagy ütését, kerülje a nedves környezetben történő hosszú távú használatát, tartsa távol a terméket tüztől és hőforrásoktól.

A napi karbantartáshoz kérjük, tisztítsa meg a terméket egy nedves ruhával, majd szárítsa meg egy száraz ruhával.

A padló tisztán tartása érdekében javasoljuk, hogy nedvszívó szőnyeget helyezzen a házba.

Annak elkerülése érdekében, hogy a rágcsálók megharapják a terméket vagy kijussanak belőle, javasoljuk, hogy a széleket, sarkokat és repedéseket ragasztószalaggal tömítse le.

Figyelmeztetések



A termék felborulása súlyos sérülést vagy halált okozhat.

Ne szerelje össze és ne használja a terméket sérült vagy hiányzó alkatrészekkel, a sérülésveszély elkerülése érdekében.

Nem használható 3 év alatti gyermekek számára.

Gyermekek a terméket felnőtt felügyelete mellett használhatják.

Tartsa a gyermekeket biztonságos távolságban! Néhány apró alkatrész lenyelhető, ami egészségre káros következményekkel járhat!

Ne engedje, hogy gyerekek játsszanak a termékkel vagy rajta, hogy elkerüljék a felborulást és a sérüléseket.

Az összeszerelés során a gyermekeket ajánlott biztonságos távolságban tartani, lenyelése vagy belélegzése halálos lehet.

Az esetleges fulladásveszély elkerülése érdekében tartson távol minden alkatrészt és csomagolást (fólia, műanyag és habzsákok stb.) csecsemőktől és gyermekektől.



A kézikönyvről



Kérjük, figyelmesen olvassa el az utasításokat, és tartsa be a termék megfelelő használatát.

Kérjük, őrizze meg ezt a kézikönyvet, és átadás esetén ne felejtse el a termékkel együtt visszaküldeni.

Előfordulhat, hogy ez a kézikönyv nem tartalmazza az egyes összeszerelési lépések minden részletét. Ha segítségre vagy további információra van szüksége, forduljon hozzánk.

Osztályok



A termék kizárólag beltéri használatra készült, kereskedelmi használatra nem. Az eladó nem vállal felelősséget a nem megfelelő összeszerelés vagy nem rendeltetésszerű használatból eredő károkért.

Javasoljuk, hogy két felnőtt szerelje össze a terméket. Kérjük, szigorúan kövesse az összeszerelés lépéseit.

Ha a kicsomagolás után hibás vagy hiányzó alkatrészek vannak, kérjük, azonnal lépjen kapcsolatba velünk.

A tartozékokat az alkatrészlista szerint szállítjuk.

Kérjük, vegye figyelembe, hogy a helytelen összeszerelés az alkatrészek elégtelenségét okozhatja.

Saját barkácmegoldásod szerint összeállíthatod. A nagyobb stabilitás és biztonság érdekében a magasságmérés nem haladhatja meg a szélesség ötszörösét.

A stabilitás növelése érdekében finoman ütögesse meg a műanyag csatlakozókat a csomagban található kalapáccsal úgy, hogy a panel sarka szorosan illeszkedjen a nyílásba. Ne üsse meg őket túlzottan, hogy elkerülje a termék vagy a kalapács sérülését.

Ne rázza meg az összeszerelt szerkezetet a stabilitás biztosítása érdekében.

Tilos rálépni vagy felmászni a termékre.

Biztonsági okokból azonnal cserélje ki a sérült alkatrészeket.

Győződjön meg arról, hogy a tárgyak megfelelően vannak elhelyezve, hogy elkerülje a felborulást vagy leesést.

Két ember szükséges az elem mozgatásához, és minden tárgyat el kell távolítani. Ne húzza hirtelen a terméket.

Óvja a terméket a közvetlen napfénytől vagy esőtől, és ne érintse meg éles tárgyakkal vagy maró hatású vegyszerekkel.

Ne nyomja össze és ne üsse meg erősen a terméket, és tartsa távol hőforrásoktól és páras helyektől.

A mindennapi ápoláshoz nedves ruhával törölje le, majd puha ruhával szárítsa meg.

A padló tisztaságának megőrzése érdekében ajánlatos vizeletvédőt felhelyezni a kerítésre.

Annak érdekében, hogy a rágcsálók ne rágják meg a terméket, vagy ne szökjenek ki, ajánlatos a széleket, sarkokat és réseket ragasztószalaggal lezárni.

Figyelmeztetések



Ha az elem felborul, az súlyos sérülést vagy halált okozhat.

Soha ne használja a terméket, ha valamelyik alkatrész hiányzik vagy hibás. Ellenkező esetben veszélyes lehet.

3 évesnél fiatalabb gyermekek nem használhatják. A gyermekeknek felnőtt felügyelete alatt kell lenniük a termék használatához.

Tartsa távol a gyermekeket a terméktől. Vannak apró alkatrészek.

Ne engedje, hogy gyermekek felmásszanak vagy játszanak a terméken, hogy elkerülje a megdöntés okozta személyi sérülést.

Az összeszerelés során az apró alkatrészeket tartsa távol a gyermekektől. Lenyelve vagy belélegezve halálos lehet.

Az esetleges fulladásveszély elkerülése érdekében minden alkatrészt és csomagolást (fólia, műanyag és habzsákok stb.) tartson csecsemőktől és gyermekektől távol.

SONGMICS®



Tábornok Írányelvek



Kérjük, olvassa el a kézikönyvet, és ennek megfelelően használja a terméket.

Kérjük, őrizze meg a kézikönyvet, és adja át nekünk, amikor eladja.

Ez az összefoglaló nem feltétlenül tartalmazza az összes változatot és lépést. Kérjük, vegye fel a kapcsolatot, ha további információra vagy segítségre van szüksége.

Magyarázat



A termék beltéri használatra készült, nem kereskedelmi használatra. Az eladó nem vállal felelősséget a készülék helytelen felépítéséből vagy nem megfelelő használatából eredő károkért vagy sérülésekért.

Javasoljuk, hogy két ember szerelje össze a terméket. Kérjük, gondosan kövesse az összeszerelési lépéseket.

Ha bármilyen hibás vagy hiányzó alkatrész van, kérjük, azonnal lépjen kapcsolatba velünk.

A tartozékokat az alkatrészlista szerint szállítjuk. Kérjük, vegye figyelembe, hogy a nem megfelelő összeszerelés oka lehet az elégtelen alkatrészek.

Ezt magad is összeállíthatod a barkácsolásodnak megfelelően. A stabilitás és a biztonság érdekében a magasság nem haladhatja meg a szélesség ötszörösét.

A stabilitás érdekében enyhén erősítse meg a műanyag csatlakozást a csomagban található kalapáccsal, így a panel sarka szilárdan illeszkedik a horonyba. Kérjük, ne üsse túl erősen, és kerülje a termék vagy a kalapács sérülését.

Ne rázza meg a szerkezetet a stabilitás megőrzése érdekében.

Csatlakoztatva van a terméken.

Kérjük, a biztonság érdekében azonnal cserélje ki a sérült alkatrészeket.

Győződjön meg arról, hogy a tárgyak megfelelően vannak elhelyezve, hogy ne essenek le.

Két ember szükséges az elem mozgatásához, és minden elemet el kell távolítani. Ne húzza hirtelen a terméket.

Óvja a terméket a közvetlen napfénytől vagy esőtől, és ne érintse meg éles tárgyakat vagy maró hatású vegyszereket.

Ne nyomja meg vagy nyomja erősen a terméket, és tartsa távol hőforrásoktól és nedves helyektől.

A napi karbantartáshoz nedves ruhával tisztítsa meg, majd puha ruhával szárítsa meg.

A padló tisztán tartása érdekében tanácsos pisibetéteket elhelyezni a kisállat dobozban.

Annak elkerülése érdekében, hogy a rágcsálók átharapják a terméket vagy kiszabaduljanak, célszerű a széleket, sarkokat és nyílásokat ragasztószalaggal lezárni.

Figyelmeztetések



Ha a tárgy felborul, baleset történhet.

Soha ne használja a terméket, ha hiányzó vagy hibás alkatrészek vannak. Ellenkező esetben veszélyes lehet.

Nem használható 3 év alatti gyermekek számára. A gyermekeket felügyelni kell a termék használatakor.

Tartsa távol a gyermekeket a terméktől. Vannak apró alkatrészek.

A személyi sérülések elkerülése érdekében ne engedje, hogy gyerekek játsszanak a tárggyal vagy mászzanak rá.

Összeszereléskor tartsa távol az apró alkatrészeket a gyerekektől. Ezen részek lenyelése fulladásveszélyt jelenthet.

A fulladásveszély elkerülése érdekében tartsa távol az összes alkatrészt és a csomagolást csecsemőktől és gyermekektől.



Általános irányelvek



Kérjük, figyelmesen olvassa el az alábbi utasításokat, és ennek megfelelően használja a terméket.

Kérjük, őrizze meg ezt a kézikönyvet, és adja át a termék átadásakor.

Ez az összefoglaló nem feltétlenül tartalmazza az összes figyelembe vett változat és lépés minden részletét. Kérjük, forduljon hozzánk, ha további információra és segítségre van szüksége.

Kérjük, nedves ruhával tisztítsa meg, és száraz ruhával törölje át a napi ápoláshoz.

A padló tisztán tartása érdekében javasoljuk, hogy tegyen pisiszűrőt a járókába.

Annak elkerülése érdekében, hogy a kedvtelésből tartott rágcsálók átrágnák a terméket vagy elszaladjanak, ajánlatos ragasztószalaggal lezárni a széleket, a sarkokat és a réseket.

Megjegyzések



A termék kizárólag beltéri használatra készült, nem kereskedelmi használat. Az eladó nem vállal felelősséget a nem megfelelő telepítésből vagy nem rendeltetészerű használatból eredő károkért.

Javasoljuk, hogy két felnőtt szerelje össze a terméket. Szigorúan kövesse az összeszerelés lépéseit.

Kérjük, azonnal lépjen kapcsolatba velünk, ha a kicsomagolás után hibás vagy hiányzó alkatrészt észlel.

A tartozékokat az alkatrészjegyzéknek megfelelően szállítjuk. Vegye figyelembe, hogy a szakszerűtlen összeszerelés az alkatrészek elégtelenségét okozhatja.

Saját barkácsolásod szerint szerelheted össze. A magasság mérése nem haladhatja meg a szélesség ötszörösét a stabilitás és a biztonság érdekében.

Finoman érintse meg a műanyag érintkezőket a csomagban található kalapáccsal a stabilitás megerősítése érdekében, hogy a panel sarkai megfelelően illeszkedjenek a horonyba. Ne üsse meg őket túl erősen, hogy elkerülje a termék vagy a ütő sérülését.

Ne rázza meg az összeszerelt szerkezetet a stabilitás biztosítása érdekében.

Tilos rálépni vagy felmászni a termékre.

A biztonság érdekében azonnal cserélje ki a sérült alkatrészeket.

Ügyeljen arra, hogy a tárgyak jól legyenek elhelyezve, nehogy felboruljanak vagy leesjenek.

Az elem áthelyezéséhez két emberre van szükség, és az összes elemet el kell távolítani. Ne húzza hirtelen a terméket.

Óvja a terméket a közvetlen napfénytől vagy esőtől, és ne érintse meg éles tárgyakkal vagy maró vegyszerekkel.

Ne nyomja össze és ne üsse meg erősen a terméket, és tartsa távol hőforrásoktól és nedves helyektől.

Figyelmeztetések



Ha a cikk felborul, az súlyos vagy halálos sérülést okozhat.

Soha ne használja a terméket, ha valamelyik alkatrész hiányzik vagy hibás.

Ellenkező esetben veszélyes lehet.

3 éven aluli gyermekek nem használhatják. A gyermekeket felnőtt felügyelete alatt kell használni a termék használatához.

Tartsa távol a gyermekeket a terméktől. Vannak apró alkatrészek.

Ne engedje, hogy gyerekek felmásszanak vagy játsszanak a terméken, hogy elkerülje a felborulás okozta testi sérülést.

Az összeszerelés során tartsa távol az apró alkatrészeket a gyerekektől. Lenyelve vagy belelegezve végzetesek lehetnek.

A fulladásveszély elkerülése érdekében tartson távol minden alkatrészt és csomagolást (fóliák, műanyag zacskók és habszivacsok stb.) csecsemőktől és gyermekektől.

SONGMICS®



Tábornok

Tippek



Kérjük, figyelmesen olvassa el ezeket az utasításokat, és használja a terméket megfelelően.

Kérjük, őrizze meg ezt a kézikönyvet, és a tulajdonjog átruházásakor adja át a termékkel együtt.

Előfordulhat, hogy ez az összefoglaló nem tartalmazza az egyes verziók és lépések minden részletét. Kérjük, lépjen kapcsolatba velünk, ha további információra vagy segítségre van szüksége.

Bejegyzés



Ez a termék kizárólag belső használatra készült, kereskedelmi használatra nem. Az eladó nem vállal felelősséget a nem megfelelő összeszerelésből vagy nem rendeltetésszerű használatból eredő károkat.

Javasoljuk, hogy a terméket két felnőtt szerelje össze. Kérjük, szigorúan kövesse az összeszerelési lépéseket.

Ha a kicsomagolás után hibás alkatrészeket vagy hiányzó alkatrészeket talál, azonnal lépjen kapcsolatba velünk.

A tartozékokat az alkatrészjegyzéknek megfelelően szállítjuk. Kérjük, vegye figyelembe, hogy a helytelen összeszerelés az alkatrészek elégtelenségéhez vezethet.

Az összeszerelési folyamatot saját barkácmegoldásai szerint végezheti el. A stabilitás és a biztonság érdekében a magasság nem haladhatja meg a szélesség ötszörösét.

A stabilitás növelése érdekében finoman ütögesse meg a műanyag csatlakozásokat a készletben található lyukasztó segítségével úgy, hogy a panel sarka szilárdan illeszkedjen a horonyba. Kérjük, ne üsse túl nagy erővel, hogy elkerülje a termék vagy a lyukasztó sérülését.

Ne rázza meg az összetett szerkezetet a stabilitás biztosítása érdekében.

A terméken sétálni vagy mászni tilos.

Kérjük, biztonsági okokból azonnal cserélje ki a sérült alkatrészeket.

Győződjön meg arról, hogy a termék megfelelően van elhelyezve, nehogy felboruljon vagy leessen.

Két ember szükséges az elem mozgatásához, és minden alkatrészt el kell távolítani. Ne húzza meg hevesen a terméket.

Óvja a terméket a közvetlen napfénytől vagy esőtől, és ne érintse meg éles tárgyakkal

tárgyakat vagy korrozív vegyi anyagokat.

Ne nyomja össze vagy üsse meg a terméket, és tartsa távol hőforrásoktól és nedves helyektől.

A napi karbantartáshoz nedves ruhával tisztítsa meg, majd puha ruhával törölje szárazra.

A padló tisztán tartása érdekében ajánlatos párnát helyezni a járókára.

Annak elkerülése érdekében, hogy a rágcsálók átrágják a terméket vagy kiszabaduljanak, ajánlatos ragasztószalaggal ragasztani a széleket, a sarkokat és a hézagokat.

Figyelmeztetések



Ha a tárgy felborul, az súlyos vagy halálos sérüléseket okozhat.

Ne használja a terméket, ha valamelyik alkatrész hiányzik vagy hibás. Ellenkező esetben veszély léphet fel.

Nem használható 3 év alatti gyermekek számára.

A gyermekeknek a termék használatakor felnőtt felügyelete alatt kell lenniük.

Tartsa távol a terméket gyermekektől. Vannak apró alkatrészek.

Ne engedje, hogy gyermekek felmásszanak vagy játsszanak a terméken, hogy elkerüljék a leesésből eredő sérüléseket.

Összeszereléskor az apró alkatrészeket tartsa távol a gyermekektől. Lenyelve vagy belélegezve halálos lehet.

Az esetleges fulladásveszély elkerülése érdekében tartson távol minden alkatrészt és csomagolást (fólia, műanyag zacskók és habszivacs stb.) csecsemőktől és gyermekektől.



Tábornok szabályokat



Kérjük, figyelmesen olvassa el az alábbi utasításokat, és használja a terméket az utasításoknak megfelelően.

Kérjük, őrizze meg ezt a kézikönyvet, és adja át a másik félnek a termék átadásakor.

Ez az összefoglaló nem feltétlenül tartalmazza az összes figyelembe vett változatot és lépést. Kérjük, lépjen kapcsolatba velünk, ha további információra vagy segítségre van szüksége.

Megjegyzések



A termék kizárólag beltéri használatra szolgál, kereskedelmi használatra nem. Az eladó elhárít minden felelősséget és felelősséget a nem megfelelő telepítésből vagy használatból eredő károkért.

A termék összeszereléséhez két felnőtt ajánlott. Kérjük, szigorúan kövesse az összeszerelési utasításokat.

Ha a csomagolás felbontása után sérült vagy hiányzó alkatrész van, azonnal forduljon hozzánk.

A tartozékokat az alkatrészlista alapján szállítjuk. Kérjük, vegye figyelembe, hogy a hiányzó alkatrészek helytelen összeszerelést okozhatnak.

A kedvenc barkácsolási módszere szerint összeállíthatja. A stabilitás és biztonság érdekében a magasság nem haladhatja meg a szélesség ötszörösét.

A stabilitás növelése érdekében finoman ütögesse meg a műanyag csatlakozókat a csomagban található kalapáccsal úgy, hogy a panel sarka szorosan illeszkedjen a horonyba. Kérjük, kerülje a túl erős ütést, hogy elkerülje a termék vagy a kalapács sérülését.

Az összeszerelt szerkezet stabilitásának biztosítása érdekében ne rázza meg.

A termékre fellépni vagy felmászni tilos.

Biztonsági okokból azonnal cserélje ki a sérült alkatrészeket.

Győződjön meg arról, hogy az elemek megfelelően vannak elhelyezve, nehogy felboruljanak vagy leesjenek.

Ennek az elemnek a mozgatásához két ember szükséges, és minden elemet el kell távolítani. Ne húzza hirtelen a terméket.

Ne tegye ki a terméket közvetlen napfénynek vagy esőnek, és ne érintse meg éles tárgyakkal vagy maró vegyszerekkel.

Ne nyomja össze a terméket, ne üsse meg erősen, tartsa távol hőforrásoktól és párák környezettől.

Kérjük, tisztítsa meg egy nedves ruhával, majd szárítsa meg egy puha ruhával a napi karbantartáshoz.

A padló tisztaságának megőrzése érdekében ajánlott pisipárnát helyezni a járókába.

Ragaszt kell ragasztani a termék széleire, sarkaira és réseire, hogy a háziállatok ne rágják meg vagy kiszabaduljanak a termékből.

Figyelmeztetések



Ha az elem felborul, az súlyos vagy halálos sérülést okozhat.

Soha ne használja a terméket, ha valamelyik alkatrész hiányzik vagy hibás.

Ellenkező esetben veszélyes lehet.

3 év alatti gyermekek számára nem alkalmas. A gyermekeket felnőtt felügyelete alatt kell használni a termék használatához.

Tartsa távol ezt a terméket gyermekektől. Kis alkatrészek kaphatók.

A sérülések felborulásának elkerülése érdekében ne engedje, hogy gyerekek felmásszanak vagy játszanak a terméken.

Az összeszerelés során tartsa távol az apró alkatrészeket a gyerekektől. Lenyelve vagy belélegezve halálos lehet.

A fulladás elkerülése érdekében tartsa távol az összes alkatrészt és a csomagolást (pl. fóliát, műanyag zacskókat és habszivacsot) csecsemőktől és gyermekektől.

SONGMICS®

SEGÍTÜNK A LEGKÖNNYEBB ÉLETÉT.

2023.05.24-V2