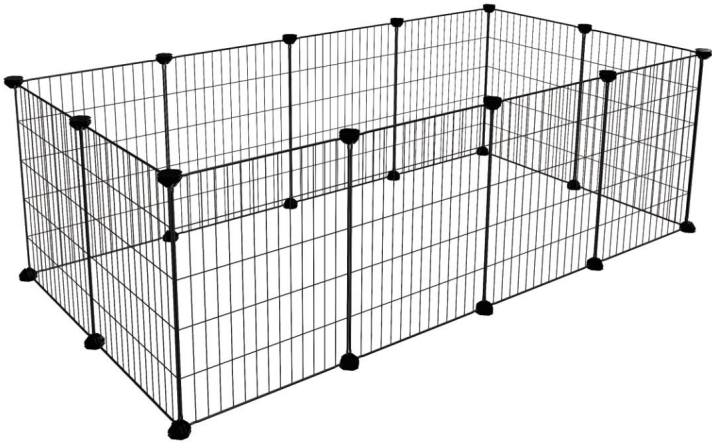


# LPI01



## Általános irányelvek

- ✓ Kérjük, figyelmesen olvassa el az alábbi útmutatót, és ennek megfelelően használja a terméket.
- ✓ Kérjük, őrizze meg ezt a kézikönyvet, és adja át a termék átadásakor.
- ✓ Előfordulhat, hogy ez az összefoglaló nem tartalmazza az összes változat és megfontolt lépés minden részletét. Kérjük, forduljon hozzánk, mikor további információra és segítségre van szükség.

### Megjegyzések

- ✓ A termék kizárólag beltéri használatra készült, kereskedelmi használatra nem. Az eladó nem vállal felelősséget a helytelen összeszerelés vagy nem megfelelő használat által okozott károkért.
- ✓ Javasoljuk, hogy két felnőtt szerelje össze a terméket. Kérjük, szigorúan tartsa be az összeszerelés lépéseit.
- ✓ Ha a kicsomagolás után hibás vagy hiányzó alkatrészek vannak, kérjük, azonnal lépjen kapcsolatba velünk.
- ✓ A tartozékokat az alkatrésztábla szerint szállítjuk. Kérjük, vegye figyelembe, hogy bármilyen helytelen összeszerelés okozhat elégtelen darabok.
- ✓ Összeállíthatja saját barkácsolómegoldása szerint.
- ✓ A stabilitás megerősítése érdekében finoman üsse meg a műanyag csatlakozókat a csomagban található kalapáccsal úgy, hogy a panel sarka szorosan illeszkedjen a horonyba. Kérjük, ne üsse meg őket túlzottan, hogy elkerülje a termék vagy a kalapács sérülését.
- ✓ Ne rázza meg az összeszerelt szerkezetet a stabilitás biztosítása érdekében.
- ✓ Az egyes kockák maximális statikus terhelhetősége 10 kg (22 font). Kérjük, helyezzen nehéz tárgyakat az aljára kockákra.
- ✗ Tilos a terméken taposni.
- ✓ Kérjük, a biztonság érdekében azonnal cserélje ki a sérült alkatrészt.
- ✓ Két személy szükséges az elem mozgatásához, és minden elemet el kell távolítani. Ne húzza hirtelen a terméket.
- ✓ Óvja a terméket a közvetlen napfénytől vagy esőtől, és ne érintse meg éles vagy maró hatású tárgyakkal vegyszerek.
- ✓ Ne nyomja össze vagy üsse meg erősen a terméket, és tartsa távol hőforrásoktól és párás helyektől.
- ✓ A napi ápoláshoz nedves ruhával tisztítsa meg, majd puha ruhával szárítsa meg.

### Figyelmeztetések

- ✗ Ha az elem felborul, az súlyos vagy halálos sérülést okozhat.
- ✓ Soha ne használja a terméket, ha valamelyik alkatrésze hiányzik vagy hibás. Ellenkező esetben veszélyes lehet.
- ✓ Nem használható 3 év alatti gyermekek számára. A gyermekeknek felnőtt felügyelete alatt kell lenniük a termék használatához.
- ✓ Tartsa távol a gyermekeket a terméktől. Vannak apró alkatrészek.
- ✓ Ne engedje, hogy gyermekek felmásszanak vagy játsszanak a terméken, hogy elkerülje a megdöntés által okozott testsérülést.
- ✓ Az összeszerelés során tartsa távol az apró alkatrészeket gyermekektől. Lenyelve vagy belélegezve halálos lehet.
- ✓ A lehetséges fulladásveszély elkerülése érdekében tartsa távol minden alkatrészt és csomagolóanyagot (fóliák, műanyag zacskók és habszivacs stb.) csecsemőktől és gyermekektől.

## Bevezetés

- Kérjük, figyelmesen olvassa el az alábbi utasításokat, és használja a terméket megfelelően.
- Őrizze meg ezeket az utasításokat biztonságos helyen, és adja át, ha a terméket harmadik félnek továbbadja kívül.
- Az áttekinthetőség érdekében nem írható le minden részlet az összes változatról és elképzelhető összeállításról válik. Ha további információra és segítségre van szüksége, forduljon hozzánk.

## Tippek

- Az elem csak beltéri használatra alkalmas, kereskedelmi célokra nem használható. Csak az ebben az útmutatóban leírtak szerint szerelje össze és használja az elemet. A kereskedő nem vállal felelősséget a nem megfelelő használatból vagy helytelen összeszerelésből eredő károkért.
- Az összeszerelést a legjobb két felnőtt részvételével végezni. Összeszereléskor legyen türelmes, és pontosan az utasításoknak megfelelően szerelje össze az elemet.
- A csomagolóanyag eltávolítása után ellenőrizze az alkatrészek teljességét és lehetőségességét  
Kár. Ha valamelyik alkatrész sérült vagy hiányzik, kérjük, először lépjen kapcsolatba velünk, és kérjük, még ne kezdje el az összeszerelést.
- Az egyes alkatrészek mennyiségét a szállítási terjedelemben találja. Megjegyzés: Ha az ábrán láthatótól eltérően szereli össze az elemet, előfordulhat, hogy az egyes alkatrészek hiányoznak vagy megmaradnak. Ha szükséges, felveheti velünk a kapcsolatot az egyes alkatrészek árendelése érdekében.
- A tételnek különböző verziói lehetnek. Legyen saját ötleted, és csináld barkácsolást.
- Rögzítse az elemet a csatlakozókhoz a mellékelt kalapáccsal,  
hogy a lemezek sarkai rögzítve legyenek az összekötő darabok nyílásában. Figyelem: Kérjük, ne kalapálja túl erősen az összekötő elemeket, különben az összekötő elemek és a kalapács megsérülnek.
- Az összeszerelés után ne rázza meg az elemet, különben az a stabilitást érinti.
- Az egyes rekeszek maximális teherbírása 10 kg. A megengedett terhelést nem szabad túllépni.  
Az információ egyenletesen elosztott statikus terhelésre vonatkozik. A nehéz tárgyakat az alsó polcra kell helyezni.
- Az elemhez nem férhetnek hozzá emberek.
- A sérült alkatrészeket azonnal ki kell cserélni.
- Mozgassa az elemet két emberrel. Kérjük, ne mozgassa a tárgyat, ha van benne valami.  
Kérjük, semmilyen körülmények között ne húzza meg a tárgyat.
- A tárgyat óvni kell a közvetlen napfénytől és az esővíztől. Általában kerülje a tárgy felületének érintkezését éles vagy hegyes tárgyakkal. A tárgy nem érintkezhet kémiai agresszív anyagokkal (savas/lúgos).
- Kerülje a tárgy nagy nyomással történő megnyomását vagy nagy erővel történő ütést. Ne használja a terméket hosszú ideig nedves, nedves környezetben. És tartsa távol gyújtóforrástól vagy nyílt lángtól.
- Tisztítás: Nedves ruhával törölje le. Ezután törölje le száraz ruhával.

## Figyelmeztetések

- ⚠ Ha a tárgy felborul, a beszorulás súlyos vagy halálos sérüléseket okozhat lenni.
- ⚠ Az elemet nem szabad használni, ha az alkatrészek sérültek vagy hiányoznak.
- ⚠ Figyelmeztetés: Nem alkalmas 3 év alatti gyermekek számára. Felnőtt felügyelete mellett használható.
- ⚠ Egyes verziók kis alkatrészeket tartalmaznak! Lenyelve életveszély! Veszély! Tartsa meg az apró alkatrészeket gyerekektől távol!
- ⚠ Ne engedje, hogy gyerekek felmásszanak a tárgyra, ne húzzák meg a tárgyat vagy játsszanak a területen, különben az elem felborulhat, ami sérülést okozhat.
- ⚠ Az összeszerelés során tartsa távol a gyerekeket a munkaterülettől. A szállítási terjedelem különféle apró alkatrészeket tartalmaz. Ezek lenyelés vagy belélegzés esetén életveszélyesek lehetnek.
- ⚠ A csomagolóanyagokat (fóliák, műanyag zacskók, hungarocell stb.) csak gyermekek számára nem hozzáférhető helyen tárolja főleg csecsemők számára nem hozzáférhető! Mivel a csomagolás részei gyakran felismerhetetlen veszélyeket rejtnek magukban (pl. B. Fulladásveszély).



## Bevezetés

- ⚠ Olvassa el figyelmesen ezeket az utasításokat, és használja a terméket az utasításoknak megfelelően.
- ⚠ Őrizz meg ezeket az utasításokat. Ha ezt a terméket harmadik félnek kívánja felajánlani, csatolnia kell ezt a módszert a foglalkoztatás.
- ⚠ Az áttekinthetőség érdekében az egyes lehetséges változatok vagy összeállítások részletei nem írhatók le. Ha további információra van szüksége, vagy bármilyen olyan problémája van, amelyet ebben az útmutatóban nem tárgyalnak részletesen, kérjük, lépjen kapcsolatba velünk.

### Megjegyzések

- ⚠ Ez a termék csak beltéri használatra készült, kereskedelmi használatra nem. A fenti leírásnak nem megfelelő felhasználás vagy a cikk átalakítása nem megengedett. Össze kell szerelni és használni a jelen utasításoknak megfelelően. Az eladó nem vállal felelősséget a nem megfelelő összeszerelésből vagy nem rendeltetésszerű használatból eredő károkért.
- ⚠ Javasoljuk, hogy ezt az elemet 2 felnőttnél szerelje össze. Kérjük, szigorúan kövesse az összeszerelés lépéseit, és türelemmel szerelje össze.
- ⚠ Ha a kicsomagolás után sérült vagy hiányzó alkatrészek vannak, azonnal lépjen kapcsolatba velünk.
- ⚠ A tartozékokat az alkatrészlista szerint szállítjuk. Eltérő összeállítás (DIY) lehet az alkatrészhiány oka. Ha szükséges, felveheti velünk a kapcsolatot, és külön vásárolhat alkatrészeket.
- ⚠ Barkácsolhat saját elképzelésed szerint.
- ⚠ A termék megerősítéséhez és stabilizálásához finoman üsse meg a rögzítő tartozékokat a kalapáccsal mellékelve, így a lemezek a rögzítő tartozékok hornyainak aljába kerülnek. Ne üsse meg erővel, nehogy megsérüljön a termék és a kalapács.
- ⚠ Ne lendítse a felszerelt terméket a stabilitás megőrzése érdekében.
- ⚠ A maximális statikus terhelés 10 kg kockánként. Kérjük, a nehezebb tárgyakat tegye le a földszintre.
- ⚠ A termékre lépni tilos.

- A sérült alkatrészeket azonnal ki kell cserélni.
- Ha szükséges, a terméket két embernek kell mozgatnia. Ne húzza vagy húzza a terméket, ha van fel van töltve.
- Kerülje a napfénynek vagy esőnek való kitettséget, a kemény edényekkel való kaparást és a termékekkel való érintkezést maró hatású vegyszerek.
- A terméket nem úgy tervezték, hogy ellenálljon heves ütéseknek vagy jelentős nyomásnak. Ne használja a terméket túl hosszú ideig nedves környezetben. Tartsa távol a terméket minden forrástól hőség.
- Javasoljuk, hogy a terméket nedves ruhával tisztítsa meg, majd törölje le száraz ruhával.

## Figyelmeztetések

- A termék kiömlése súlyos sérülést vagy halálvesztélyt okozhat.
- A sérülésveszély elkerülése érdekében a sérült termékeket semmilyen körülmények között nem szabad használni.
- Ez a termék nem alkalmas 3 év alatti gyermekek számára. Ha szükséges, gyermekeknek kell használniuk felnőtt felügyelete alatt legyen.
- Tartsa távol ezt a terméket gyermekektől. Az alkatrészek belélegzése és lenyelése halálos kockázatot jelent.
- Ne engedje, hogy gyerekek lovagoljanak vagy játsszanak a termékkel, hogy elkerülje a termék által okozott sérüléseket a termék kiömlése.
- Ne engedje, hogy gyerekek játsszanak a munkaterületen összeszerelés és beállítás közben. Az alkatrészek belélegzése és lenyelése halálos kockázatot jelent.
- Az ismeretlen veszély (pl. fulladás) elkerülése érdekében minden alkatrészt és csomagolóanyagot (fóliák, műanyag zacskók, polisztirol stb.) tartson gyermekektől távol.

AZT

## Általános irányelvek

- Kérjük, figyelmesen olvassa el az alábbi utasításokat, és használja a terméket megfelelően.
- Kérjük, őrizze meg ezt a kézikönyvet, és adja át, ha a termék tulajdonosa megváltozik.
- Előfordulhat, hogy ez az összefoglaló nem tartalmazza az összes figyelembe vett változat és lépés minden részletét. Forduljon hozzánk, ha további információra és segítségre van szüksége.

jegyzet

- Ezt a kisállat kerítést kifejezetten beltéri használatra tervezték, kereskedelmi használatra nem alkalmas. A gyártó vagy az eladó nem vállal felelősséget az olyan károkért, amelyek olyan összeszerelésből vagy használatból erednek, amely nem felel meg a használati utasításban leírtaknak.
- Javasoljuk, hogy két felnőtt szerelje össze a terméket az utasítások lépésről lépésre történő követésével.
- Ha a csomagolás felnyitásokon bármilyen hibás és/vagy hiányzó alkatrész van, kérjük, állítsa le az összeszerelést és azonnal lépjen kapcsolatba velünk.
- A csomagban található alkatrészek megfelelnek az alkatrészlistának, ha a termék összeszerelése nem a használati útmutatóban található konkrét utasítások alapján történik, előfordulhat, hogy egyes alkatrészek hiányoznak. Ha további alkatrészekre van szüksége, kérjük, vegye fel velünk a kapcsolatot, hogy külön megvásárolhassa azokat.

- A rendelkezésre álló alkatrészek számától függően a terméket izlése szerint összeállíthatja.
- Az alkatrészek közötti kapcsolatok megerősítéséhez, kérjük, ütögesse meg függőleges irányban egy kalapáccsal, hogy beillesse a panel keretének sarkait a csatlakozók alján. Ne üsse túl nagy erővel, mert ez károsíthatja a csatlakozókat és a kalapácsot.
- Ne rázza meg az összeszerelt terméket, hogy ne gyengítse stabilitását.
- Az egyes rekeszek maximális terhelhetősége 10 kg. A maximális terhelés túllépése nem megengedett. Ez a maximális terhelési érték statikusnak tekinthető. A nehéz tárgyakat az alsó rekeszekbe kell helyezni.
- A termékre lépni tilos.
- A sérült alkatrészeket azonnal ki kell cserélni.
- A termék mozgatásához 2 ember szükséges. Ne mozgassa a terméket, ha tárgyak vannak benne.  
Ne húzza az összeszerelt terméket.
- Ne tegye ki a terméket közvetlen napfénynek vagy esőnek. Tilos a termék felületét éles tárgyakkal vágni, éles tárgyakkal vagy maró hatású vegyi anyagokkal érintkezni, mert ezek tönkretelhetik a terméket.
- Kerülje a termék heves ütéseit vagy ütéseit, kerülje a nedves környezetben történő hosszú távú használatát, tartsa távol a terméket tűztől és hőforrásoktól.
- A napi karbantartáshoz kérjük, tisztítsa meg a terméket egy nedves ruhával, majd szárítsa meg a száraz ruhát.

#### Figyelmeztetések

- A termék felborulása súlyos sérülést vagy halált okozhat.
- Ne szerelje össze és ne használja a terméket, ha sérült vagy hiányzó részei vannak, hogy elkerülje a veszélyt sérülések.
- Ez a termék nem alkalmas 3 év alatti gyermekek számára. Ha szükséges, ezt a terméket gyermekek csak felnőtt felügyelete alatt használhatják.
- Egyes apró alkatrészek lenyelhetők, ami egészségkárosító következményekkel járhat!  
Figyelem! Tartsa a gyermekeket biztonságos távolságban!
- Ne engedje, hogy gyerekek játszanak a termékkel vagy rajta, hogy elkerüljék a felborulást és a sérüléseket.
- Az összeszerelés során ajánlott a gyermekeket biztonságos távolságban tartani, mert egyes apró alkatrészek lenyelhetők, ami egészségkárosító következményekkel járhat.
- A csomagolóanyagokat (fólia, műanyag zacskók, habgumi lemezek stb.) tartsa gyermekektől távol, hogy elkerülje a veszélyeket és az egészségkárosodást (például fulladás vagy lenyelés).



## A kézikönyvről



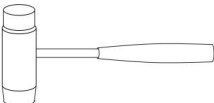

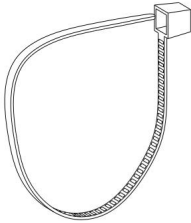
- Kérjük, figyelmesen olvassa el az utasításokat, és tartsa be a termék rendeltetés szerű használatát.
- Kérjük, őrizze meg ezt a kézikönyvet, és átadás esetén ne mulasszon el a termékkel együtt szállítani.
- Elfordulhat, hogy ez a kézikönyv nem tartalmazza az egyes összeszerelési lépések minden részletét. Ha segítségre vagy további információra van szüksége, forduljon hozzánk.

## Osztályok

- Ez a kisállat ketrec nem kereskedelmi használatra készült, hanem beltéri használatra. Az eladó nem vállal felelősséget a nem megfelelő összeszerelésből és használatból eredő károkért vagy sérülésekért. • Javasoljuk, hogy az összeszerelést két felnőtt között végezze el, szigorúan lépésről lépésre követve az utasításokat.
- A doboz kinyitása után ellenőrizze, hogy minden alkatrészt hiánytalanul és sértetlenül szállított-e. Ha törött vagy hiányzó alkatrészeket talál, azonnal lépjen kapcsolatba velünk, és ne használja a terméket.
- Csak a használati utasításban feltüntetett alkatrészeket szállítjuk. Figyelembe kell venni, hogy alkatrészhiány alakulhat ki, ha barkácsszerelést végeznek az ábrák betartása nélkül. Ha szüksége van az alkatrészekre, vegye fel velünk a kapcsolatot, hogy külön megvásárolhassa azokat.
- A terméket saját elképzelései szerint barkácsolással összeállíthatja.
- A rekeszek rögzítéséhez a mellékelt kalapáccsal megütögetheti az összekötő elemeket úgy, hogy az egyes vezetékek derékszögben illeszkedjenek a nyílások aljába. Ne üsse erősen, hogy elkerülje a csatlakozó alkatrészek és a kalapács sérülését. • Ne rázza az összeszerelt terméket a stabilitás megőrzése érdekében.
- Minden rekesz statikusan elbírja az egyenletes tömeget akár 10 kg-ig. Ne terhelje túl maximális. A nehéz tárgyakat az aljára kell helyezni.
- Ne lépjen rá a termékre.
- A sérült alkatrészeket azonnal ki kell cserélni.
- A terméket ajánlott két ember között mozgatni. Nem tud mozogni, ha vannak benne dolgok. Által Kérjük, ne húzza a terméket.
- Ne hagyja a terméket napfénynek és esőnek kiténi. Ne kaparja meg kemény vagy éles tárgyakkal, és ne engedje, hogy erős vegyszerekkel érintkezzen.
- Ne nyomja össze vagy üsse meg a terméket erősen, és ne használja hosszabb ideig nedves környezetben. idő. Tartsa távol a terméket hőforrásoktól.
- A terméket nedves ruhával tisztíthatja, majd száraz ruhával száríthatja.

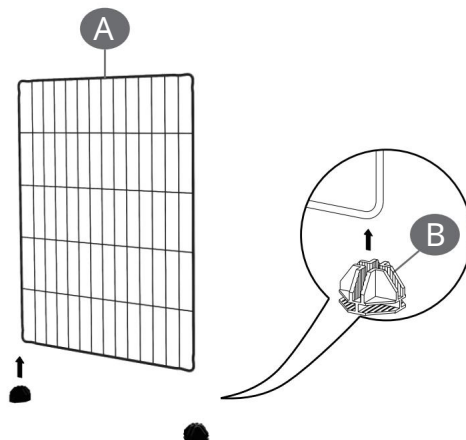
## Figyelmeztetések

- A termék felborulása súlyos sérülést vagy akár halált is okozhat. • Ne engedje a terméket használni, ha az alkatrészek hiányoznak vagy sérültek, ellenkező esetben előfordulhat sérülésveszély.
- A termék 3 év alatti gyermekek számára nem alkalmas. Ha szükséges, a gyermek felnőtt felügyelete mellett használja.
- Egyes modellek apró alkatrészeket tartalmaznak. Ha a gyermek lenyeli, fulladásveszély áll fenn.  
Figyelem! A gyermekeket tartsa távol az alkatrészeketől!
- Ne engedje, hogy a gyermek felmásszon vagy játsszon a termékkel, hogy elkerülje a leejtett termék okozta sérüléseket.
- A termék összeszerelésekor ne engedjen gyerekeket a közelébe, hogy elkerülje a lenyelés által okozott fulladásveszélyt. valami darab
- Az azonosítható veszélyek (például fulladás) elkerülése érdekében a csomagolást (fóliák, műanyag- és habzsákok stb.) gyermekektől, különösen csecsemőktől elzárva tárolja.

<p><b>A</b> <span style="float: right;">× 12</span></p> 	<p><b>B</b> <span style="float: right;">× 24</span></p> 
<p><b>C</b> <span style="float: right;">× 1</span></p> 	<p><b>D</b> <span style="float: right;">× 12</span></p>  <p><b>ÉS</b> <span style="float: right;">× 40</span></p> 



1



BAN BEN Ÿ A csatlakozók összeszerelése közben tartsa meg a SONGMICS jelzésű oldalt **lefelé**.

Ÿ A következő lépés előtt ellenőrizze és győződjön meg arról, hogy a lapok összes vezetéke teljesen be van dugva a csatlakozókba.

NAK,NEK Ÿ Kérjük, vegye figyelembe, hogy a „SONGMICS” logóval ellátott kerek területek csak azután vannak **lent kell megjelennie**.

Ÿ A következő lépés előtt ellenőrizze, hogy a panelek süllyesztett sarkai teljesen be vannak-e dugva a csatlakozók nyílásaiba.

FR Ÿ Minden szerelési tartozéknál a SONGMICS logót viselő oldalnak kell lennie **lefelé néz**.

Ÿ Mielőtt a következő lépésre lépne, ellenőrizze, hogy a panelek be vannak-e dugva a rögzítő tartozékok hornyainak aljába.

AZT Ÿ Helyezze el a csatlakozókat úgy, hogy a SONGMICS jelzés lefelé mutasson a közben **összeszerelés**.

Ÿ Győződjön meg arról, hogy a panelek sarkai be vannak dugva a csatlakozók aljába.

IS Ÿ Az összekötő elemek összeszerelésénél ügyeljen arra, hogy a „SONGMICS” logóval ellátott kerek rész **lefelé nézzen**.

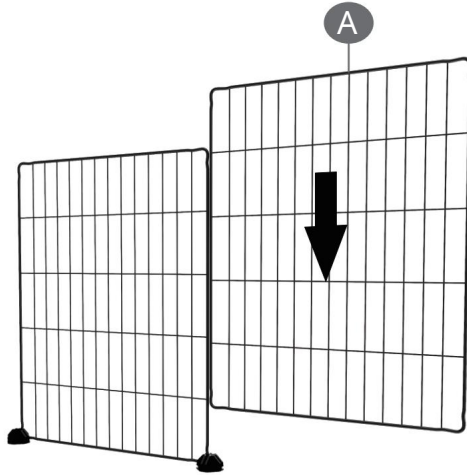
Ÿ Győződjön meg arról, hogy az összes lemez vezetékai be vannak dugva a nyílás aljába csatlakozó.

B

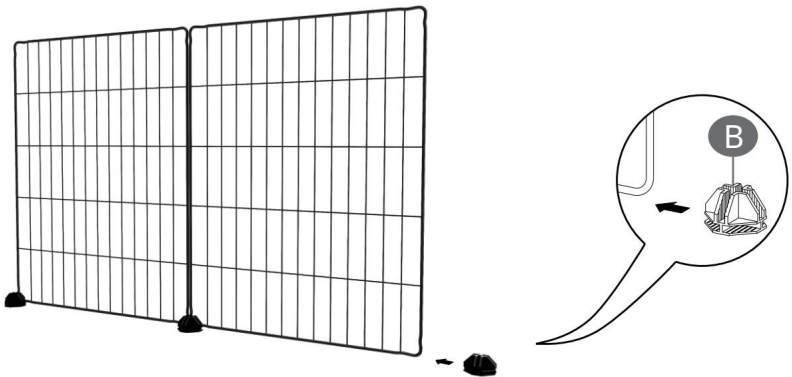


2 DB

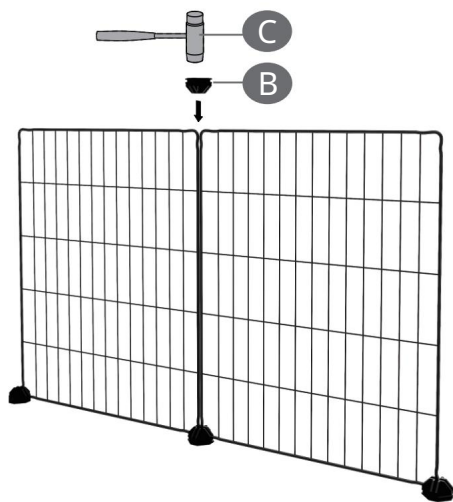
2



3



4

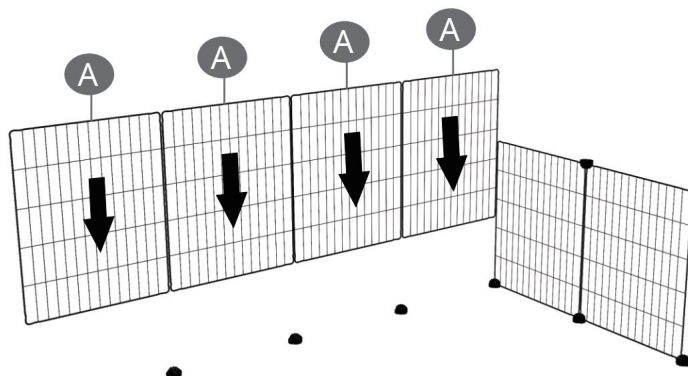


B



1 DB

5



B

HU Ő Kérjük, szerelje össze a többi panelt a fenti lépések szerint. Ő

NAK\_NEK Wiederholen Sie die Montageschritte nach vorheriger Methode. Ő

FR Az összeszerelés befejezéséhez ismételje meg az előző

AZT lépéseket. Ő Replicare i passi descritti sopra a montaggio befejezéséhez.

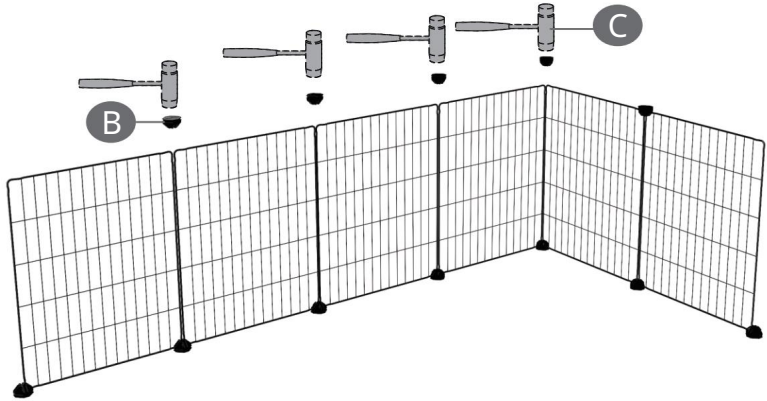
HU Ő Az összeszerelés befejezéséhez ismételje meg az előző lépéseket.

B

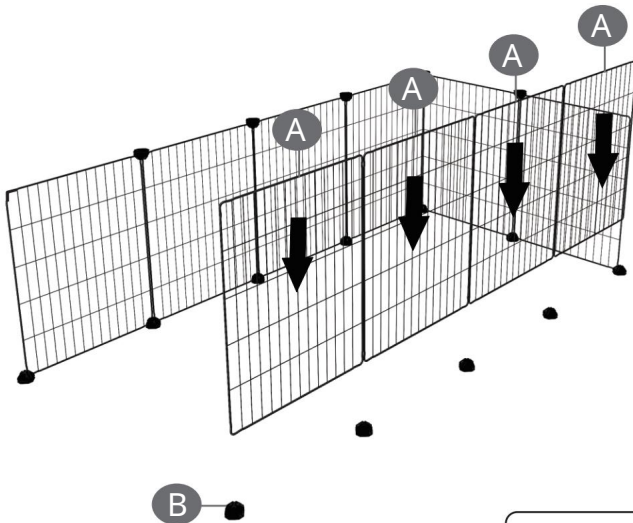


4 DB

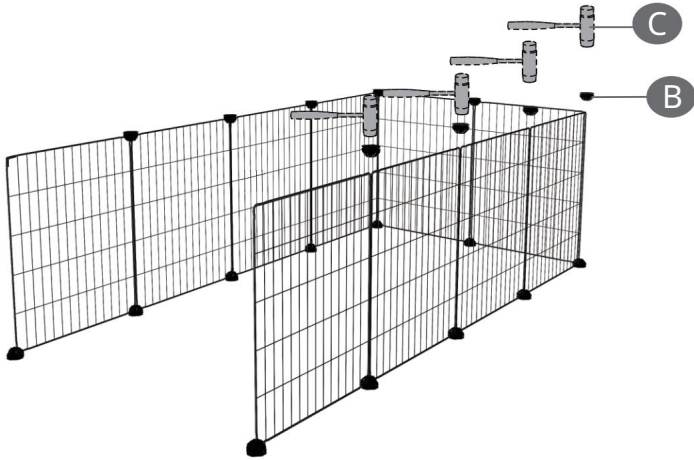
6



7



8

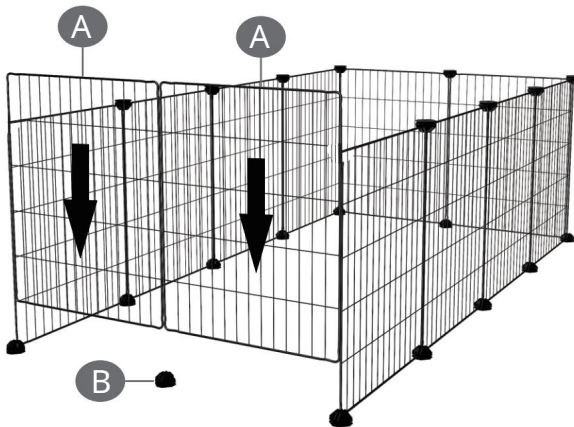


**B**



4 DB

9

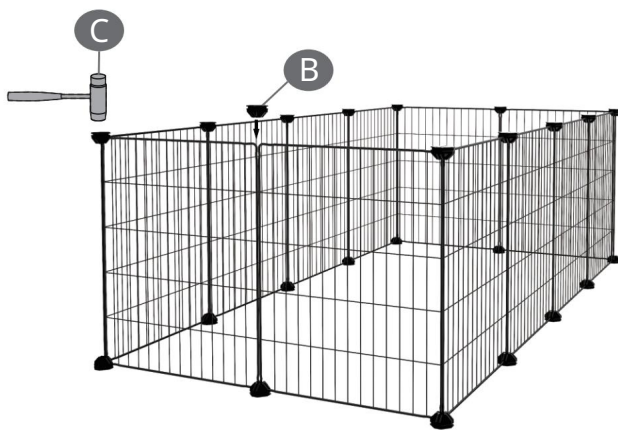


**B**



1 DB

10



BIAN BEN Ÿ Az összeszerelés befejezése után a kalapáccsal ütögesse meg ismételten a csatlakozókat.

MAK-NER Ÿ Összeszerelés után ismételten finoman üsse meg a kalapáccsal a csatlakozókat, hogy minden irányból rögzítse azokat.

FR Ÿ A teljes termék összeszerelése után erősítse meg a szerkezetet egy kalapáccsal enyhe ütögetéssel a rögzítő tartozékokon.

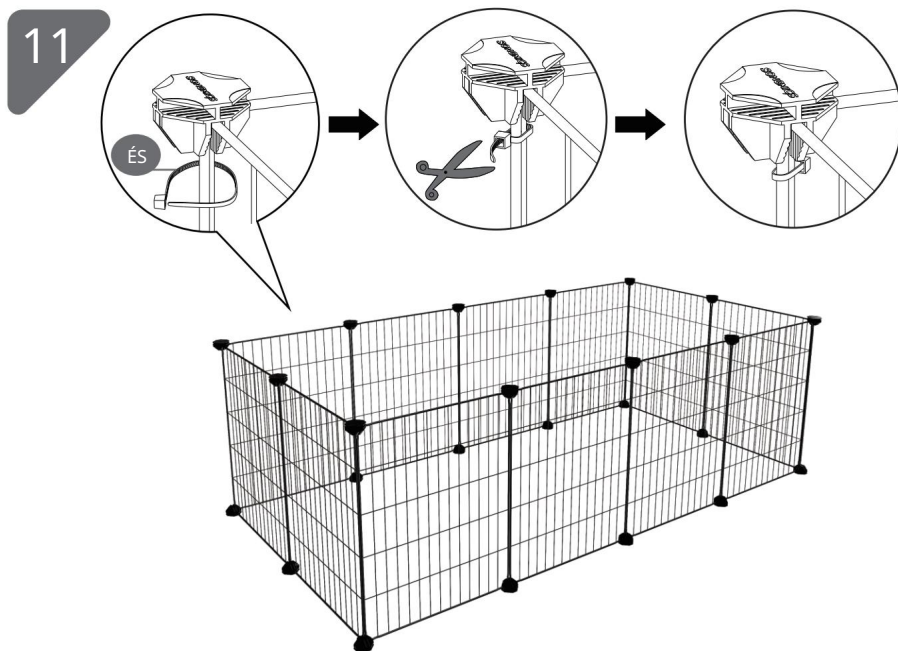
AZT Ÿ Az összeszerelés befejezése után a kalapáccsal ismételten ütögesse meg a csatlakozókat.

IS Ÿ Az összeszerelés befejezése után többször meg kell ütni a terméket kalapáccsal, hogy meghúzza.

**B**



3 DB



**BAN BEN** Ő Kösse össze a két szomszédos panelt a kábelrögzítővel. Ő A meghúzás után ollóval vágja le a felesleget. Ő Ügyeljen a kábelkötegelők vágásaira.

**NAK-NEK** Ő Benutzen Sie den Kabelbinder, um 2 nebeneinanderliegende Platten zu verbinden. Ő Danach schneiden Sie bitte den Rest ab. Ő Seien Sie bitte vorsichtig mit dem Schnitt des

**FR** Kabelbinders. Ő Csatlakoztasson két szomszédos panelt műanyag bilincssel. Ő A tömlőbilincs meghúzása után vágja le a többlet ollóval. Ő Legyen óvatos a bilincs elvágásával.

**AZT** Ő A szomszédos panelek rögzítéséhez használjon önzáró kábelrögzítőket. Ő A kábelkötegelő meghúzása után vágja le a felesleges részt. Ő Ügyeljen a szalag vágásakor.

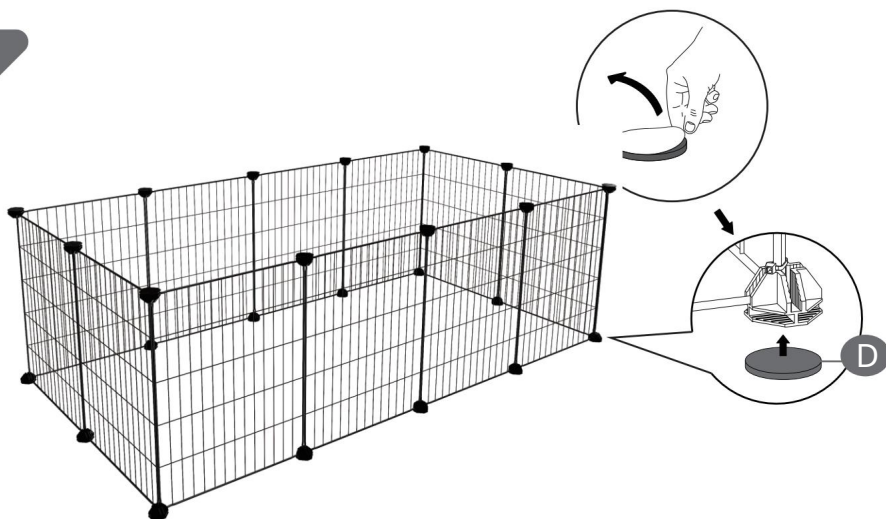
**IS** Ő Rögzítse biztonságosan a két szomszédos lemezt kábelkötegelővel. Ő A termék szoros megkötése után ollóval vágja le a felesleges részt. Ő Legyen óvatos a kábelkötegelő nyílásainak vágásakor.

ÉS



40 DB

12



- BAN BEN** Ÿ Rögzítse a csúszásgátló tömítéseket az alján lévő felpattintható körökhöz. Ÿ Használat előtt győződjön meg arról, hogy a
- NAK-NEK** termék teljes és biztonságos. Ÿ Ragassza fel a csúszásgátlót az alsó összekötő elemek kerek felületére. Ÿ Használat előtt győződjön meg arról, hogy a tétel stabil és
- FR** hiánytalan. Ÿ Collez des patins antidérapants sur les croisillons en bas. Ÿ Avant l'utilisation du product, vérifiez sa stability et son équilibre.
- AZT** Ÿ Ragassza a csúszásgátló lábakat a csatlakozók aljára. Ÿ Használat előtt ellenőrizni kell a termék stabilitását és integritását.
- IS** Ÿ Ragassza a csúszásgátló betétet a csatlakozó kerek aljára. Ÿ Használat előtt győződjön meg arról, hogy a termék stabil és teljes.

D



12 DB





- BAN BEN Ÿ A termék az útmutatóban látható ábrák szerint más formára is összeszerelhető, a szükséges lapokat és csatlakozókat a szállítás tartalmazza.
- NAK.NEK Ÿ Az árucikk más változatokba is variálható a használati utasítás ábrái alapján, a szükséges lemezeket és csatlakozóelemeket a szállítási terjedelem tartalmazza.
- FR Ÿ Ez a termék moduláris, alakja és összeállítása személyre szabható a javasolt ábrák szerint. Ebben az esetben elegendő a panelek és a rögzítő tartozékok száma.
- AZT Ÿ A termék az ábrákon látható módon többféleképpen összeszerelhető, a panel és a csatlakozó részek a csomag részét képezik.
- IS Ÿ A termék összeszerelése a használati utasításban szereplő módokon, felhasználással történhet minden alkatrész szállítva.

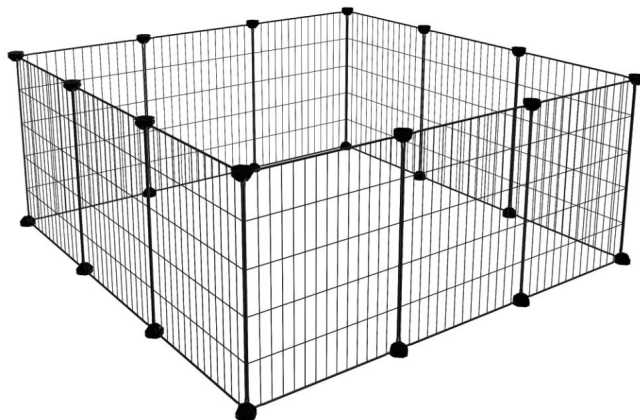
Ÿ 1. változat

Ÿ 1. változat

Ÿ Összeállítási javaslat 1

Ÿ 1. változat

Ÿ 1. változat





Ÿ 2. változat

Ÿ 2. változat

Ÿ 2. összeállítási javaslat Ÿ 2.  
változat

Ÿ 2. változat

