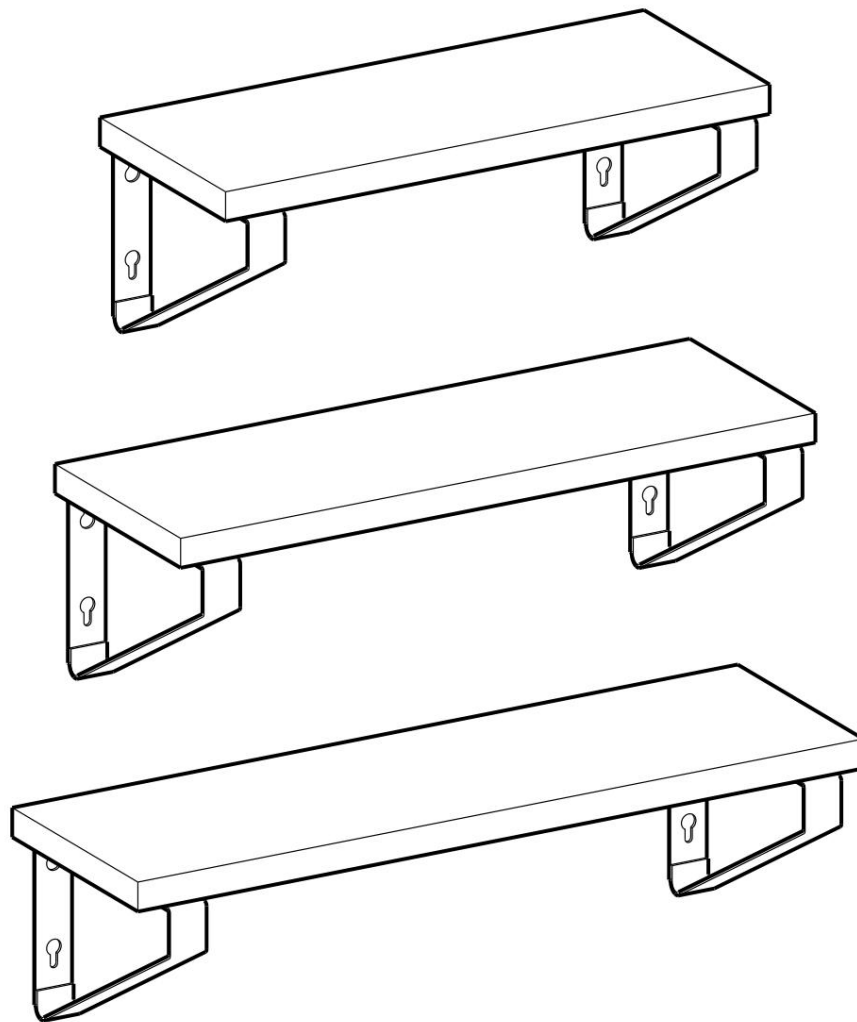


VASAGLE®

LWS33/033



Általános irányelvek

✓ Kérjük, figyelmesen olvassa el az alábbi útmutatót, és ennek megfelelően használja a terméket.

✓ Kérjük, őrizze meg ezt a kézikönyvet, és adja át a termék átadásakor.

✓ Előfordulhat, hogy ez az összefoglaló nem tartalmazza az összes változat és megfontolt lépés minden részletét. Kérjük, forduljon hozzánk, ha további információra és segítségre van szüksége.

Megjegyzések

✓ A termék kizárólag beltéri használatra készült. A terméket a kézikönyvben foglaltak szerint kell összeszerelni és használni. Személyi sérülés és/vagy a termék károsodása következhet be, ha a termékeket nem rendeltetésszerűen használják, és/vagy ha a termékeket megváltoztatták/módosították eredeti kialakításukhoz képest.

Az eladó nem vállal felelősséget a helytelen összeszerelés vagy nem megfelelő használat által okozott sérülésekért/károokért.

✓ Kerülje a nedves környezetnek való hosszú távú expozíciót a penészgomba megelőzése érdekében.

✓ Tartsa távol a terméket tűzforrásoktól és magas hőmérséklettől. Ne tegye ki a terméket közvetlen napfénynek.

✓ Ne helyezzen forró tárgyakat a termék felületére.

✓ Ha a kicsomagolás után bármilyen hibás vagy hiányzó alkatrészt észlel, azonnal hagyja abba az összeszerelést, és lépjen kapcsolatba velünk.

✓ Kérjük, hogy az elemet tágas felületre szerelje össze, és ne tegye a kicsomagolt terméket közvetlenül a földre, hogy elkerülje a termék károsodását.

✓ Kérjük, ne álljon vagy üljön a fa deszkára.

✓ Az összeszerelés és/vagy szétszerelés során viseljen kesztyűt, hogy elkerülje az éles szélek által okozott karcolásokat.

✓ Kérjük, párosítsa a megfelelő alkatrészt és szerelvényt a kézikönyvben szereplő cikkszám alapján.

✓ Ha az alkatrész nem illeszkedik a szerelvényhez, kérjük, ellenőrizze az alkatrészt a kézikönyvben leírtak szerint.

✓ Az összeszerelés során először lazán illessze be az összes csavart a megfelelő előre fúrt furatokhoz, majd húzza meg egyenként a csavarokat.

✓ A termék használata közben rendszeresen ellenőrizze a csavarok feszességét. Ha szükséges, húzza meg újra a szerkezeti integritás biztosítása érdekében.

✓ Ha véletlenül vizet vagy más folyadékot önt a felületre, azonnal törölje le száraz törülközővel.

✓ A termék károsodásának elkerülése érdekében tartsa távol a terméket éles, hegyes tárgyaktól és korrozív anyagoktól.

✓ Kérjük, helyezze ezt az elemet vízszintes, szilárd talajra használat közben.

Figyelmeztetések

✓ Gyermek nem szerelhetik össze a terméket. Az összeszerelés során minden apró alkatrészt tartson távol a gyermekektől, mert lenyelésük vagy belélegzésük halálos kimenetelű lehet.

✓ A felborulás által okozott súlyos testi sérülések elkerülése érdekében gyermekeknek tilos felmászni vagy játszani a terméken.

✓ A lehetséges veszélyek, például a fulladás elkerülése érdekében tartsa a műanyag csomagolásokat gyermekektől távol.

✓ A termék teljes maximális statikus terhelhetősége 10 kg (22 font). Ne helyezzen rá túlsúlyos tárgyakat.

Bevezetés

✓ Kérjük, figyelmesen olvassa el az alábbi utasításokat, és használja a terméket megfelelően.

✓ Őrizze meg ezeket az utasításokat biztonságos helyen, és adja át, ha a terméket harmadik félnek továbbadja.

✓ Az áttekinthetőség érdekében nem írható le minden részlet az összes változatról és elképzelhető összeállításról. Ha további információra és segítségre van szüksége, forduljon hozzánk.

Tipppek

✓ A termék kizárólag beltéri használatra készült. A terméket csak a jelen útmutatóban leírtak szerint szerelje össze és használja. A termék bármilyen más felhasználása vagy módosítása/módosítása nem megengedett, és sérülést és/vagy a termék károsodását okozhatja. A kereskedő nem vállal felelősséget a nem megfelelő használatból vagy helytelen összeszerelésből eredő károokért.

✓ A penészedés elkerülése érdekében ne helyezze a terméket hosszú ideig nedves környezetbe.

✓ Tartsa távol a terméket tűzforrásoktól. Ezenkívül ne tegye ki magas hőmérsékletnek vagy közvetlen napfénynek.

✓ Ne helyezzen forró tárgyakat a termék felületére.

✓ A termék kicsomagolása után ellenőrizze, hogy kifogástalanul néz ki, és minden egyes alkatrésze megvan-e. Kérjük, ne szerelje össze a terméket, ha

Alkatrészek hiányoznak vagy hibásak. Ebben az esetben azonnal forduljon hozzánk.

✓ A terméket kellően nagy helyiségben kell összeszerelni. Kérjük, ne helyezze a kicsomagolt tételeket közvetlenül a

padlót a sérülések elkerülése érdekében.

✓ Kérjük, ne üljön vagy álljon a fa alapú panelekre.

✓ A termék összeszerelésekor és/vagy szétszerelésekor mindig viseljen kesztyűt, hogy elkerülje az egyes alkatrészek éles szélei által okozott sérüléseket.

elkerül.

✓ Minden egyes alkatrész számozott. Ezek a számok az utasításokban is megtalálhatók. Kérjük, az összes tételt ennek megfelelően rendezze

Számok.

✓ Ha egyes alkatrészek nem illeszkednek egymáshoz az összeszerelés során, kérjük, ellenőrizze az utasításokat, és ellenőrizze, hogy a megfelelő alkatrészeket használta-e.

✓ Kérjük, ne húzza meg azonnal a csavarokat az összeszerelés során. Csak miután az összes csavart behelyezte az előre fúrt nyílásokba

óvatosan húzza meg őket.

- Rendszeresen ellenőrizze a csavarok meghúzását. Ha szükséges, húzza meg újra a csavarokat.
- Ha víz vagy más folyadék kerül a termékre, azonnal törölje le egy száraz ruhával.
- A termék nem érintkezhet éles tárgyakkal vagy agresszív vegyi anyagokkal, ellenkező esetben a termék megsérülhet a felszín.
- Kérjük, használja a terméket sík, tömör padlón.

Figyelmeztetések

- Az összeszerelés során tartsa távol a gyerekeket a munkaterülettől. A szállítási terjedelem sok apró alkatrészt tartalmaz, amelyek lenyelés vagy belélegzés esetén előfordulhatnak életveszélyes lehet.
- A felborulásból eredő sérülések elkerülése érdekében a gyerekek semmilyen körülmények között ne álljanak rá, ne másszanak rá, és ne használják a terméket játék.
- A csomagolóelemeket, például fóliát vagy műanyag zacskókat csak gyermekek számára nem hozzáférhető helyen tárolja. A csomagolás részei gyakran nem észlelhető elemeket tartalmaznak. Vesztélyek (pl. fulladásvesztély).
- A termék maximális statikus terhelhetősége 10 kg. Kérjük, ne lépje túl ezt a maximális súlyt.

FR

Bevezetés

- Olvassa el figyelmesen ezeket az utasításokat, és használja a terméket az utasításoknak megfelelően.
- Őrizze meg ezeket az utasításokat. Ha ezt a terméket harmadik félnek kívánja felajánlani, csatolnia kell ezt a használati útmutatót.
- Az áttekinthetőség érdekében az egyes lehetséges változatok vagy összeállítások részletei nem írhatók le. Ha további információra van szüksége, vagy bármilyen olyan problémája van, amelyet ebben az útmutatóban nem tárgyalnak részletesen, kérjük, lépjen kapcsolatba velünk.

Megjegyzések

- A termék kizárólag beltéri használatra készült. Az utasításoknak megfelelően kell összeszerelni és használni. A fenti leírásnak nem megfelelő felhasználás vagy a cikk átalakítása nem megengedett. Az eladó nem vállal felelősséget a nem megfelelő összeszerelésből vagy nem rendeltetésszerű használatból eredő károkért.
- Ne helyezze a terméket magas páratartalmú környezetbe, hogy elkerülje a penész kialakulását.
- Tartsa távol a terméket tűzforrásoktól és magas hőmérséklettől. Ne tegye ki a terméket közvetlen napfénynek.
- Ne helyezzen forró tárgyakat a termék felületére.
- Ha a kicsomagolás után hibás vagy hiányzó alkatrészek vannak, azonnal állítsa le az összeszerelést, és lépjen kapcsolatba velünk.
- Kérjük, a terméket tágas felületre szerelje össze, és ne tegye a kicsomagolt terméket közvetlenül a földre, hogy elkerülje a termék károsodását.
- Kérjük, ne álljon vagy üljön a fa deszkára.
- A sérülések elkerülése érdekében az összeszerelés és a szétszerelés során viseljen kesztyűt.
- Kérjük, párosítsa a megfelelő alkatrészt és szerelvényt a kézikönyvben szereplő cikkszám alapján.
- Ha az alkatrész nem illeszkedik a szerelvényhez, kérjük, ellenőrizze az alkatrészt a kézikönyvben leírtak szerint.
- Kérjük, először helyezze el és állítsa be az alkatrészeket az összeszerelési útmutató szerint, majd hajtva végre a fokozatos meghúzást.
- Rendszeresen ellenőrizze a csavarok meghúzását. Ha szükséges, húzza meg őket.
- Ha vizet vagy más folyadékot önt a felületre, azonnal törölje le száraz törülközővel.
- A károsodás elkerülése érdekében tartsa távol a terméket éles, éles tárgyaktól és minden korrozív anyagtól.
- Kérjük, használat közben helyezze a terméket sima, szilárd felületre.

Figyelmeztetések

- Gyermeknek tilos a terméket összeszerelni. Gyermek általi használatot felnőtt felügyelete mellett kell végezni. Ellenkező esetben az eladó nem vállal felelősséget az anyagi vagy akár fizikai károkért.
- Gyermeknek tilos lovagolni vagy játszani a termékkel. A termék kiömlése több-kevesebb súlyos kockázattal járó baleseteket okozhat.
- A lehetséges veszélyek (pl. fulladás) elkerülése érdekében tartsa távol minden alkatrészt és csomagolóanyagot (fóliák, műanyag zacskók, polisztirol stb.) gyermekek számára elérhető.
- A maximális statikus teherbírás 10 kg. Kérjük, ne lépje túl ezt a határt.

AZT

Általános irányelvek

- Kérjük, figyelmesen olvassa el az alábbi utasításokat, és használja a terméket megfelelően.
- Kérjük, őrizze meg ezt a kézikönyvet, és adja át, ha a termék tulajdonosa megváltozik.
- Előfordulhat, hogy ez az összefoglaló nem tartalmazza az összes figyelembe vett változat és lépés minden részletét. Forduljon hozzánk, ha további információra és segítségre van szüksége.

jegyzet

- A termék kizárólag otthoni használatra készült. A terméket szigorúan az utasításoknak megfelelően kell összeszerelni vagy használni. Személyi sérülés és/vagy termékárosodás következhet be, ha a terméket nem rendeltetésszerűen használják, és/vagy az eredeti kialakítást megváltoztatják. Az eladó nem vállal felelősséget a nem megfelelő összeszerelés vagy használat által okozott károkért vagy sérülésekért.
- Kerülje a hosszan tartó nedves környezetnek való kitettséget, hogy megakadályozza a penészesedést.

• A terméket tartsa távol hőforrásoktól és magas hőmérséklettől. Ne tegye ki közvetlen napfénynek.

• Ne helyezzen forró tárgyakat a termék felületére.

• Ha a kicsomagolás után hibás és/vagy hiányzó alkatrész van, azonnal állítsa le az összeszerelést és lépjen kapcsolatba velünk. • Kérjük, szerelje össze a terméket tágas helyiségben, és ne helyezze a kicsomagolt terméket közvetlenül a padlóra, hogy elkerülje a termék esetleges károsodását.

• Ne álljon vagy üljön falapokra. • Az összeszerelés és/

vagy szétszerelés során viseljen kesztyűt, hogy elkerülje az éles szélék által okozott esetleges karcolásokat.

• Az alkatrészeket a kézikönyvben megjelölt számok szerint illessze a megfelelő tartozékokkal.

• Ha az alkatrészek és tartozékok nem egyeznek, ellenőrizze újra őket az utasítások alapján. • Az összeszerelés során először csavarja be az összes csavart a megfelelő furatokba, majd egyenként húzza meg őket.

• Rendszeresen ellenőrizze a csavarokat, mert hosszabb használat során meglazulhatnak. Ha szükséges, csavarja vissza őket a szerkezeti integritás biztosítása érdekében.

• Ha véletlenül vizet vagy más folyadékot önt a termék felületére, azonnal törölje le száraz törülközővel.

• A károsodás elkerülése érdekében tartsa távol a terméket éles tárgyaktól és korrozív vegyszerektől. • Kérjük, használja a terméket sík és tömör padlón.

Figyelmeztetések

* Gyermek nem szerelhetik össze a terméket. Az összeszerelés során ajánlott a gyermekeket biztonságos távolságban tartani, mivel az apró alkatrészek lenyelése egészségkárosító következményekkel járhat.

• A gyermekeknek tilos felmászni vagy játszani a terméken, hogy elkerüljék az esés által okozott testi sérülést.

• A műanyag csomagolást tartsa távol a gyermekektől, hogy elkerülje a lehetséges veszélyeket, például a fulladást.

• A termék statikus terhelhetősége 10 kg. Ne helyezzen rá túlsúlyos tárgyakat.



A kézikönyvről

• Kérjük, figyelmesen olvassa el az utasításokat, és tartsa be a termék rendeltetésszerű használatát.

• Kérjük, őrizze meg ezt a kézikönyvet, és átadás esetén ne mulasszon el a termékkel együtt szállítani.

• Előfordulhat, hogy ez a kézikönyv nem tartalmazza az egyes összeszerelési lépések minden részletét. Ha segítségre vagy további információra van szüksége, forduljon hozzánk.

Osztályok

• A termék kizárólag beltéri használatra készült. A terméket a kézikönyvben foglaltak szerint kell összeszerelni és használni.

Személyi sérülés és/vagy a termék károsodása következhet be, ha a terméket nem rendeltetésszerűen használják, és/vagy eredeti kialakítását megváltoztatták/módosították.

Az eladó nem vállal felelősséget a helytelen összeszerelés vagy nem megfelelő használat által okozott sérülésekért vagy károkért.

• A penészképződés elkerülése érdekében kerülje a hosszabb ideig tartó nedves környezetet.

• Tartsa távol a terméket tűzforrásoktól és magas hőmérséklettől. Ne tegye ki a terméket közvetlen napfénynek.

• Ne helyezzen forró tárgyakat a termék felületére.

• Ha a termék kicsomagolása után hiányzó alkatrészt vagy hibát észlel, azonnal hagyja abba az összeszerelést és lépjen kapcsolatba velünk.

• Kérjük, a terméket tágas felületre szerelje össze, és ne tegye a kicsomagolt terméket közvetlenül a földre, hogy elkerülje a termék károsodását.

• Kérjük, ne álljon vagy üljön a fa deszkára.

• Az összeszerelés és/vagy szétszerelés során viseljen kesztyűt, hogy elkerülje az éles szélék által okozott karcolásokat.

• Kérjük, párosítsa az alkatrészt és a megfelelő tartozékot a kézikönyvben található cikkszám alapján.

• Ha az alkatrész nem egyezik a tartozékkal, kérjük, ellenőrizze az alkatrészt a kézikönyvben leírtak szerint.

• Az összeszerelés során először lazán illessze be az összes csavart a megfelelő előre fúrt furatokhoz, majd húzza meg egyenként a csavarokat.

• A termék használata közben rendszeresen ellenőrizze a csavarok meghúzottóságát. Ha szükséges, húzza meg újra az integritás biztosítása érdekében szerkezeti.

• Ha véletlenül víz vagy más folyadék kerül a felületre, azonnal törölje le száraz törülközővel.

• Tartsa távol a terméket éles és hegyes tárgyaktól és korrozív anyagoktól, hogy elkerülje a termék károsodását.

• Kérjük, használat közben helyezze ezt az elemet vízszintes és szilárd talajra.

Figyelmeztetések

• Gyermek nem szerelhetik össze a terméket. Az összeszerelés során tartsa távol az összes kis alkatrészt gyermekektől, mert ezek válhatnak belőlük

Lenyelve vagy belélegezve halálos.

• A gyerekeknek tilos mászni vagy játszani a termékkel, hogy elkerüljék az összeesés okozta súlyos testi sérülést.

• A lehetséges veszélyek, például a fulladás elkerülése érdekében tartsa a műanyag csomagolóanyagokat gyermekektől távol.

• A termék teljes maximális statikus terhelhetősége 10 kg. Ne helyezzen rá túlsúlyos tárgyakat.



Általános irányelvek

✓ Kérjük, olvassa el a kézikönyvet, és ennek megfelelően használja a terméket. ✓ Kérjük, őrizze meg a kézikönyvet, és adja át nekünk, amikor eladja. ✓ Előfordulhat, hogy ez az összefoglaló nem tartalmazza az összes változatot és lépést. Kérjük, vegye fel a kapcsolatot, ha további információra vagy segítségre van szüksége.

Hozzászólások

✓ A termék csak beltéri használatra készült. A terméket a jelen kézikönyv előírásai szerint kell összeszerelni. Személyi sérülés vagy termékkárosodás következhet be, ha a termékeket a rendeltetésétől eltérő célokra használják, és ha a termékeket az eredeti kialakításukhoz képest módosítják. Az eladó nem vállal felelősséget a helytelen összeszerelés vagy helytelen használat által okozott sérülésekért/kárért.

✓ A penészedés elkerülése érdekében kerülje a túlzottan nedves környezetnek való kitettséget. ✓ A terméket tartsa távol hőforrásoktól és magas hőmérséklettől. Ne tegye ki a terméket közvetlen napfénynek. ✓ Ne helyezzen forró tárgyakat a termék felületére. ✓ Ha a kicsomagolás után bármilyen más hibás vagy hiányzó alkatrész van, kérjük, azonnal állítsa le az összeszerelést, és lépjen kapcsolatba velünk. ✓ Kérjük, helyezze össze az elemet tágas helyen, és ne tegye a kicsomagolt terméket közvetlenül a padlóra, hogy elkerülje a sérülést. ✓ Kérjük, ne üljön vagy álljon a fatáblákra. ✓ Az össze- vagy szétszereléskor viseljen kesztyűt, hogy elkerülje az éles szélek által okozott karcolásokat. ✓ Kérjük, párosítsa a megfelelő alkatrészt és szerelvényt a kézikönyvben szereplő cikkszám alapján. ✓ Ha az alkatrész és a szerelvény nem egyezik, ellenőrizze az alkatrészt a kézikönyvben leírtak szerint. ✓ Összeszereléskor enyhén húzza meg a csavarokat, majd húzza meg megfelelően.

✓ Rendszeresen ellenőrizze a csavarokat, hogy ne lazuljanak meg használat közben. Ha szükséges, húzza meg a szerkezeti integritás megőrzése érdekében. ✓ Ha véletlenül vizet vagy más folyadékot önt ki, azonnal törölje le száraz törülközővel. ✓ A termék károsodásának elkerülése érdekében tartsa távol a terméket éles tárgyaktól és korrozív anyagoktól. ✓ Használat közben helyezze a terméket sima, szilárd felületre.

Figyelem

✓ Gyermek nem szerelhetik össze a terméket. Összeszereléskor az apró alkatrészeket tartsa távol a gyermekektől végzetes lehet, ha megesik.

✓ A személyi sérülés elkerülése érdekében gyermekeknek tilos felmászni a termékre vagy játszani vele. ✓ A lehetséges veszélyek, például a fulladás elkerülése érdekében tartsa a műanyag zacskókat gyermekektől távol. ✓ A maximális statikus teherbírás minden szinten 10 kg. Ne helyezzen rá túl nehéz tárgyakat.



Általános irányelvek

✓ Kérjük, figyelmesen olvassa el az alábbi utasításokat, és ennek megfelelően használja a terméket. ✓ Kérjük, őrizze meg ezt a kézikönyvet, és adja át a termék átadásakor. ✓ Előfordulhat, hogy ez az összefoglaló nem tartalmazza az összes figyelembe vett változat és lépés minden részletét. Kérjük, vegye fel velünk a kapcsolatot, ha további információra és segítségre van szüksége szükség van rá.

Megjegyzések

✓ A termék kizárólag beltéri használatra készült. A terméket a kézikönyvben foglaltak szerint kell összeszerelni és használni. Személyi sérülés és/vagy a termék károsodása következhet be, ha a termékeket nem rendeltetészerűen használják, és/vagy ha a termékeket az eredeti kialakításhoz képest megváltoztatták/módosították.

Az eladó nem vállal felelősséget a nem megfelelő összeszerelés vagy nem rendeltetészerű használat által okozott személyi vagy vagyoni károkért. ✓ A penészedés elkerülése érdekében kerülje a hosszabb ideig tartó nedves környezetet. ✓ Tartsa távol a terméket tűzforrásoktól és magas hőmérséklettől. Ne tegye ki a terméket közvetlen napfénynek. ✓ Ne helyezzen forró tárgyakat a termék felületére. ✓ Ha a kicsomagolás után bármely alkatrész hibás vagy hiányzik, azonnal hagyja abba az összeszerelést, és lépjen kapcsolatba velünk. ✓ Szerelje fel a terméket tágas felületre, és ne helyezze a kicsomagolt terméket közvetlenül a földre, hogy elkerülje a termék károsodását. ✓ Ne álljon vagy üljön a fa deszkára. ✓ Az összeszerelés és/vagy szétszerelés során használjon kesztyűt, hogy elkerülje az éles peremek miatti repedéseket. ✓ A kézikönyvben szereplő cikkszám alapján illessze az alkatrészeket a megfelelő szerelvényekhez. ✓ Ha az alkatrész nem illeszkedik a szerelvényhez, ellenőrizze az ebben a kézikönyvben felsorolt alkatrészeket. ✓ Először lazán illessze be az összes csavart a megfelelő előre fűrt furatokhoz az összeszerelés során, majd húzza meg egyenként a csavarokat. ✓ A termék használata közben rendszeresen ellenőrizze, hogy a csavarok meg vannak-e húzva. Ha szükséges, húzza meg újra a szerkezeti integritás biztosítása érdekében. ✓ Ha véletlenül vizet vagy más folyadékot önt a felületre, azonnal törölje le száraz törülközővel. ✓ A termék károsodásának elkerülése érdekében tartsa távol a terméket éles, hegyes tárgyaktól és korrozív anyagoktól. ✓ Kérjük, használat közben helyezze ezt az elemet vízszintes és stabil alapra.

Figyelem

✓ Gyermek nem szerelhetik össze a terméket. Az összeszerelés során minden kis alkatrészt tartson gyermekektől távol, mert lenyelésük vagy belélegzésük halálos kimenetelű lehet. ✓ Tilos gyermekeknek felmászni vagy játszani a terméken, hogy elkerüljék a felborulás által okozott súlyos testi sérüléseket. ✓ A lehetséges veszélyek, például a fulladás elkerülése érdekében tartsa a műanyag csomagolásokat gyermekektől távol. ✓ A termék maximális statikus terhelhetősége 10 kg. Ne helyezzen rá túlsúlyos tárgyakat.



Általános tippek

• Kérjük, figyelmesen olvassa el ezeket az utasításokat, és használja a terméket

megfelelően. • Kérjük, őrizze meg ezt a kézikönyvet, és a tulajdonjog átruházásakor adja át a termékkel együtt.

• Előfordulhat, hogy ez az összefoglaló nem tartalmazza az egyes verziók és lépések minden részletét. Kérjük, lépjen kapcsolatba velünk, ha többre van szüksége információit vagy segítséget.

Bejegyzés

• Ez a termék csak belső használatra készült. A terméket a jelen kézikönyv előírásainak megfelelően kell összeszerelni és használni. Személyi sérülés és/vagy termékkárosodás következhet be, ha a termékeket nem rendeltetésszerűen használják, és/vagy ha a termékek eredeti állapotát megváltoztatják/módosítják. Az eladó nem vállal felelősséget a nem megfelelő összeszerelésből vagy nem rendeltetésszerű használatból eredő sérülésekért/kárért. • A penész kialakulásának elkerülése érdekében kerülje a

hosszú távú nedves körülményeknek való kitettséget. • Tartsa távol a terméket tűzforrásoktól

és magas hőmérséklettől. Ne tegye ki a terméket közvetlen fénynek. • Ne helyezzen forró tárgyakat a termék felületére. • Ha a

kicsomagolás után hibás alkatrészeket vagy hiányzó alkatrészeket észlel,

azonnal állítsa le az összeszerelési folyamatot, és lépjen kapcsolatba velünk. • Kérjük, a terméket tágas felületre szerelje össze, és ne tegye a csomagolatlan

terméket a földre, nehogy megsérüljön. • Kérjük, ne álljon vagy üljön fa deszkára. • Az összeszerelés és/vagy szétszerelés során viseljen

kesztyűt, hogy elkerülje az éles szélek által okozott

karcolásokat. • A kézikönyvben szereplő cikkszám alapján illessze össze a megfelelő alkatrészt és rögzítést. • Ha az

alkatrész nem egyezik a rögzítéssel, kérjük, ellenőrizze az elemet a kézikönyvben leírtak szerint. •

Összeszereléskor helyezze be az összes csavart a megfelelő előre fúrt lyukakba, majd egyenként

húzza meg a csavarokat. • A termék használata után rendszeresen ellenőrizze a csavarnyomást. Ha a helyzet úgy kívánja, nyomja le,

hogy biztosítsa a szerkezeti integritást. • Ha véletlenül vizet vagy más folyadékot önt a felületre, azonnal törölje le száraz törülközővel. • A termék

károsodásának elkerülése érdekében tartsa távol a terméket éles, hegyes tárgyaktól és korrozív anyagoktól. • Használat

közben helyezze ezt az elemet sima, szilárd felületre.

Figyelem

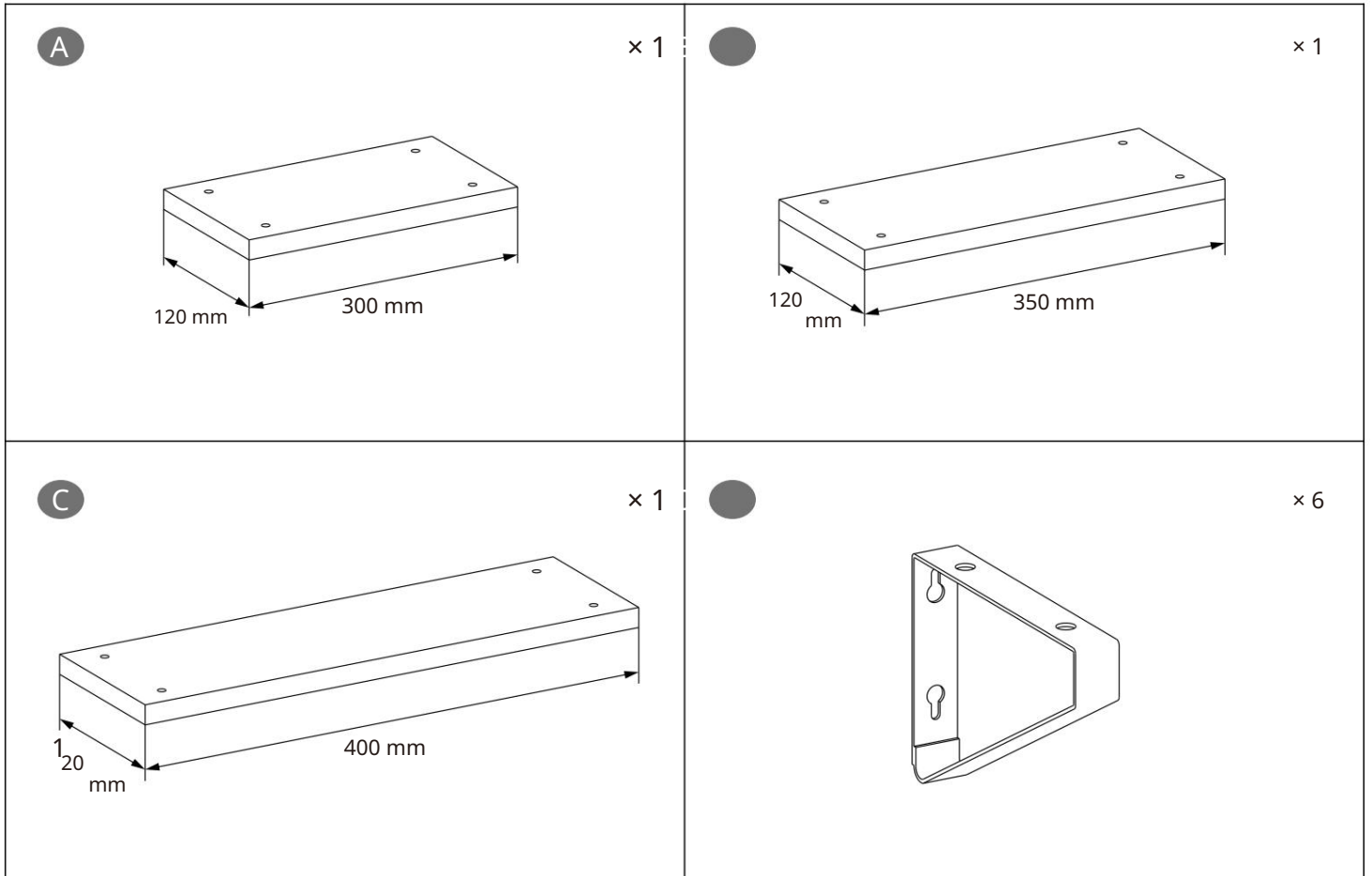
• Gyermek nem szerelhetik össze a terméket. Az összeszerelés során minden kis tárgyat tartson távol a gyerekektől, mert megsérülhetnek

lenyelve vagy belégzése halálos. • A leesésből eredő sérülések

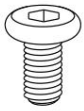
elkerülése érdekében gyermekeknek tilos felmászni vagy játszani a terméken. • A lehetséges veszélyek, például a fulladás elkerülése

érdekében a műanyag zacskókat tartsa távol a gyermekektől. • A termék maximális statikus terhelhetősége 10 kg. Ne

helyezzen rá túlterhelt tárgyakat.



ÉS



× 12

F



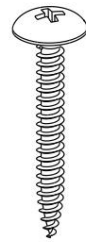
× 1

G



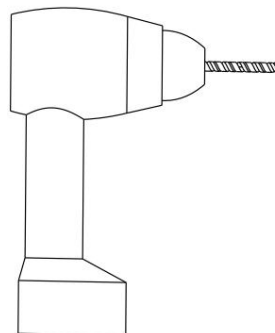
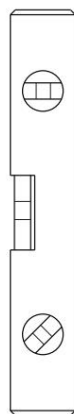
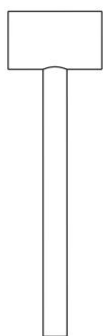
× 6

H



× 6

Szükséges eszközök:





Tippek/Tippek/Megjegyzések/Suggerimenti/Sugerencias

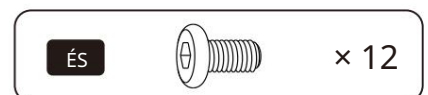
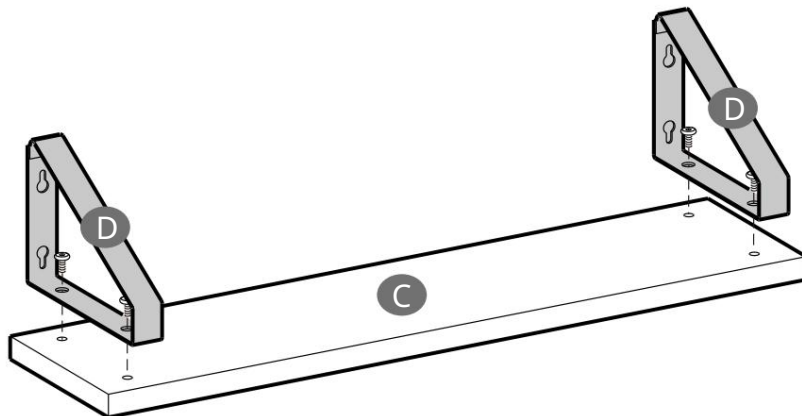
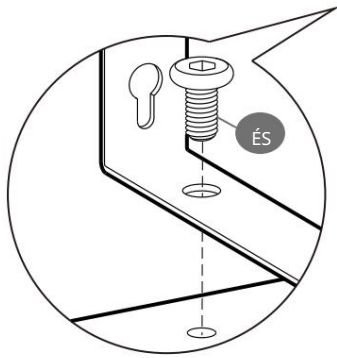
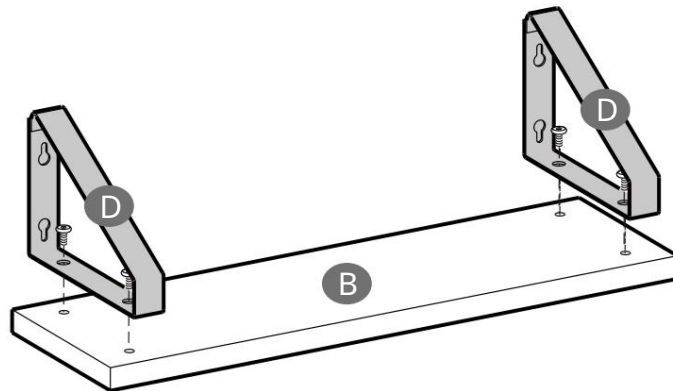
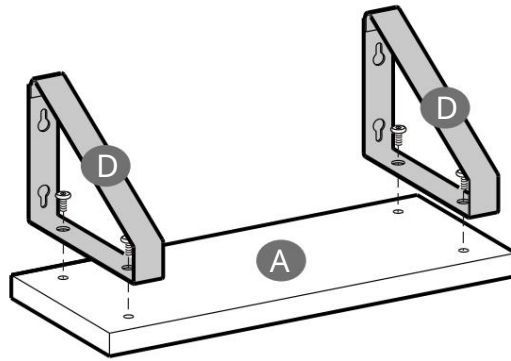
BAN BEN ▼ Ha a termék megsérült, vagy az összeszerelés során kérdése van, forduljon hozzánk bizalommal. Megfontolt ügyfélszolgálatásokat nyújtunk, például visszaküldést, cserét és összeszerelési tanácsadást.

Ÿ Ha a termék a kicsomagolás után megsérül, vagy az összeszerelés során kérdése van, forduljon hozzánk bizalommal szabadon felveheti velünk a kapcsolatot. Ügyfélszolgálatunk olyan professzionális szolgáltatásokat nyújt, mint a visszaküldés, csere és összeszerelési tanácsadás.

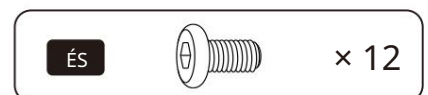
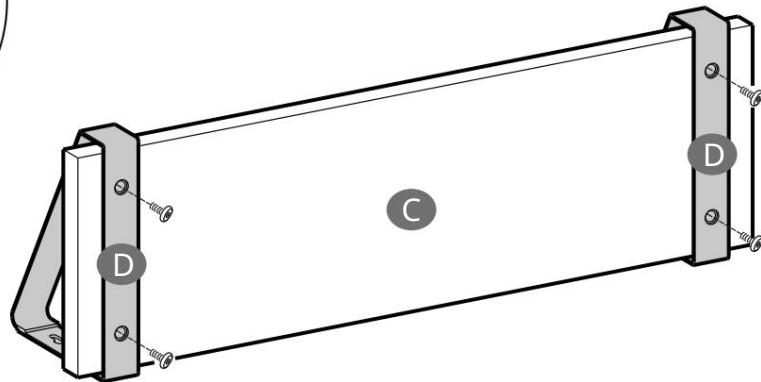
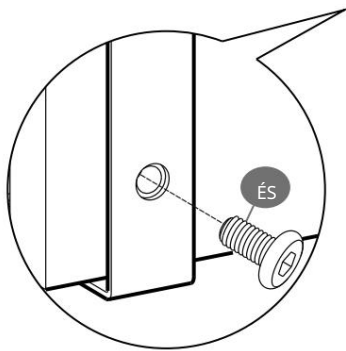
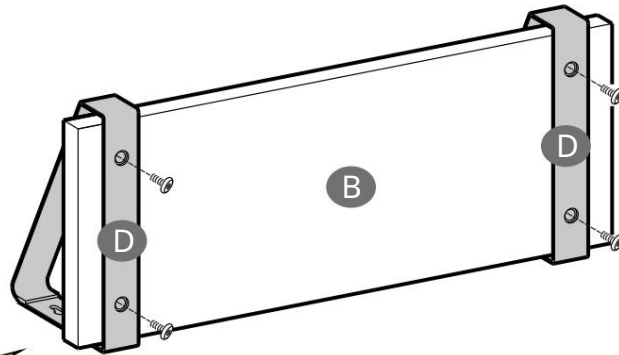
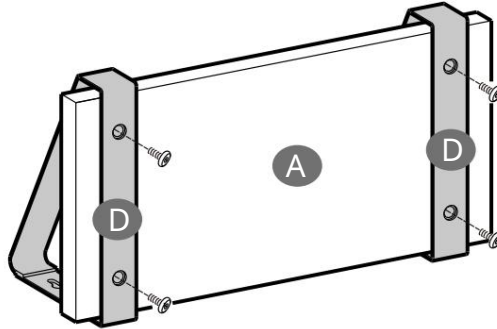
FR Ÿ Ha az átvett termék sérült, és szeretné visszaküldeni vagy kicserélni. Vagy ha kérdése van közben összeszerelés, ne habozzon kapcsolatba lépni velünk. Ügyfélszolgálati csapatunk a lehető leghamarabb válaszol Önnek.

AZT ▼ Ha a kicsomagolás után bármilyen sérülés vagy bármilyen kérdése van az összeszerelés során, forduljon hozzánk mielőbb. Ügyfélszolgálati csapatunk professzionális visszaküldéssel vagy cserével, valamint összeszerelési útmutatást nyújt.

Ÿ Ha a kicsomagolás után bármilyen sérülést észlel, vagy ha kérdése van az összeszerelés során, forduljon hozzánk bizalommal. lépjen kapcsolatba velünk. Ügyfélszolgálati csapatunk professzionális visszaküldési vagy csereszolgálatot, valamint összeszerelési útmutatást nyújt.

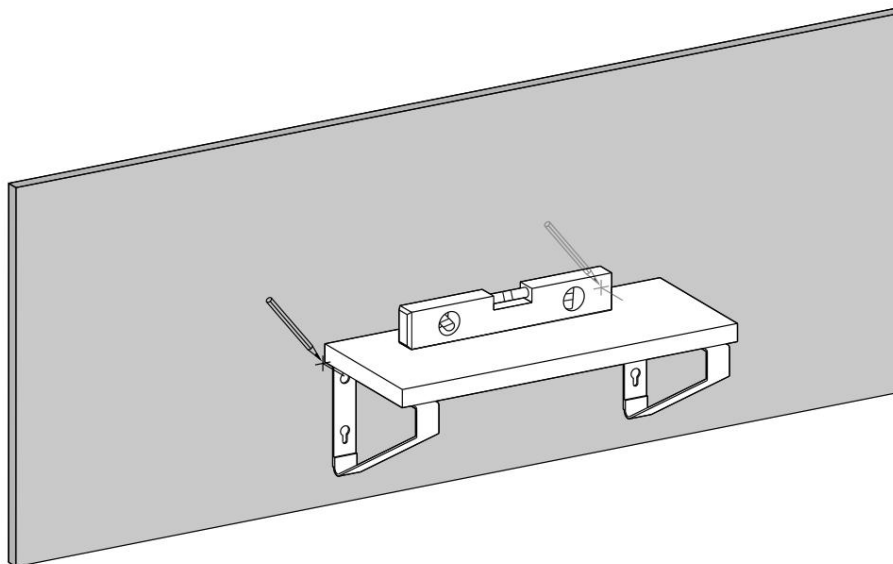


VAGY

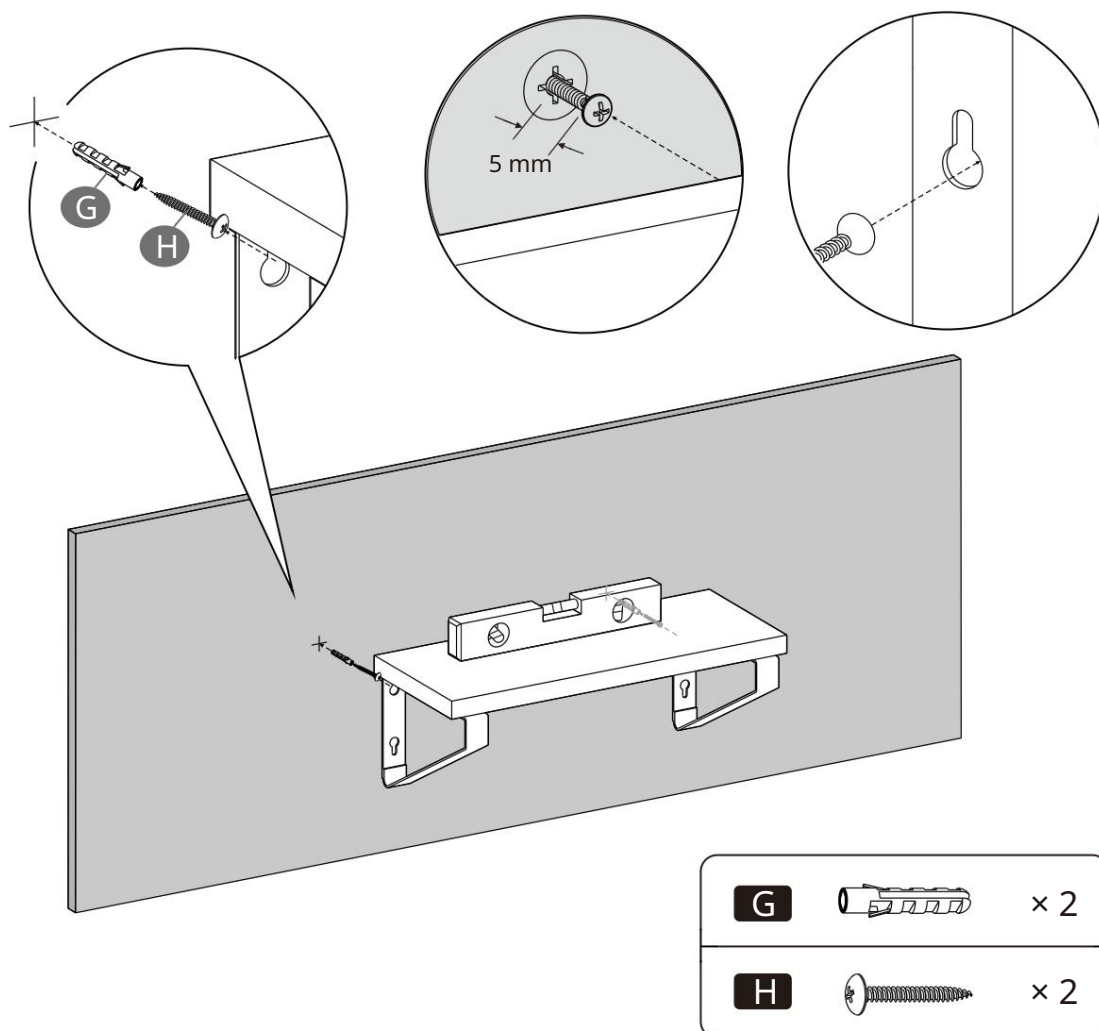


1

1. módszer

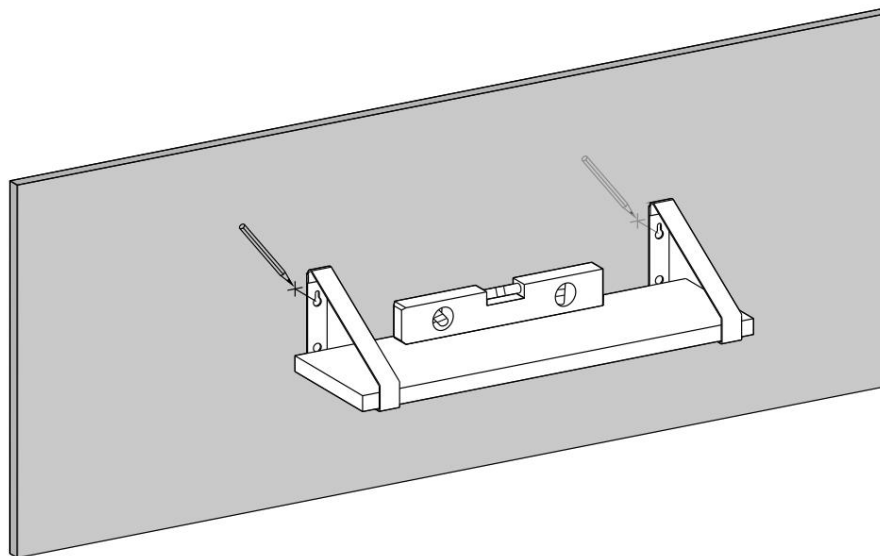


2

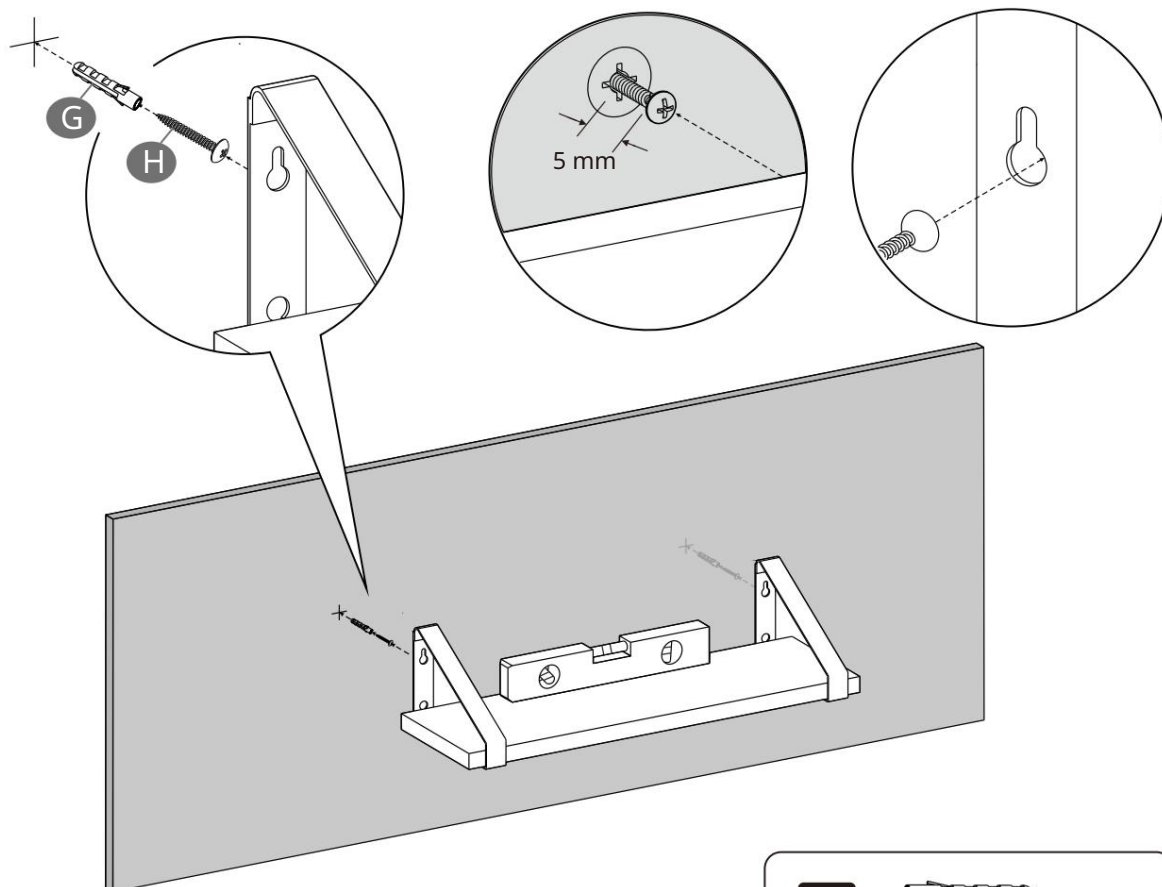




1

2. módszer



2



G		× 2
H		× 2