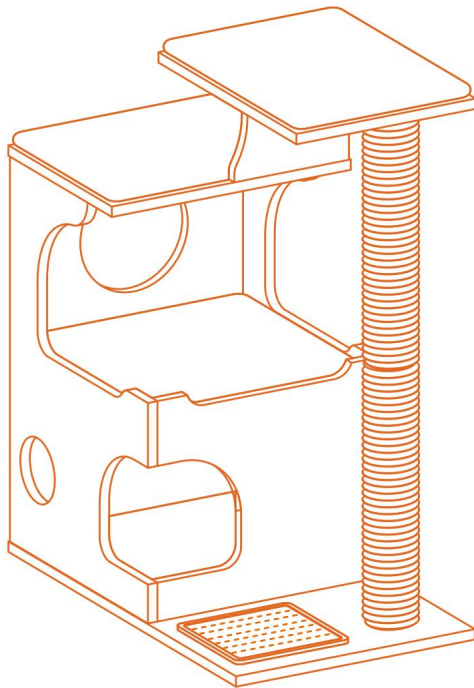
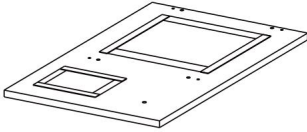


# feandrea®



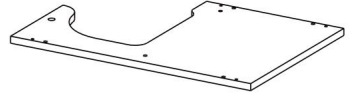
PCT70

A × 1



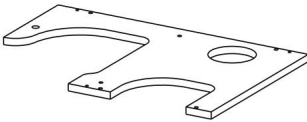
66 × 40 cm

B × 1



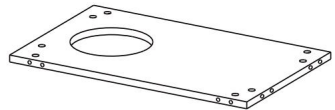
59,5 × 40 cm

C × 1



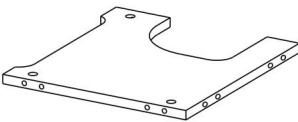
59,5 × 40 cm

D × 1



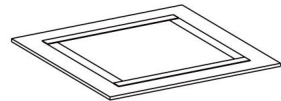
59,5 × 36,5 cm

E × 1



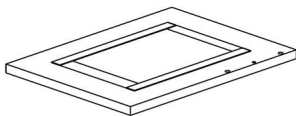
36,5 × 34 cm

F × 1



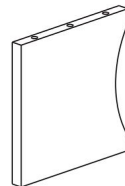
36,3 × 36,3 cm

G × 1



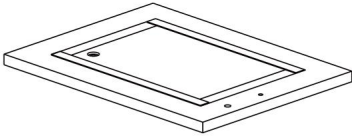
40 × 30 cm

H × 1



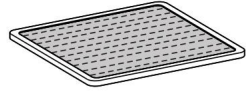
19 × 19 cm

I × 1



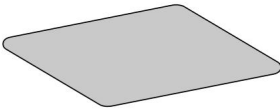
40 × 30 cm

J × 1



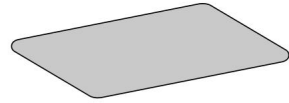
19 × 18 cm

L × 2



35 × 35 cm

M × 2



40 × 30 cm

### Támogató posztok

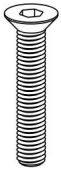
P1



× 2

Hardver

W3



× 2

W8



× 1

Y1



16 + 1

Y2



16 + 1

Y3



17 + 1

Y4



× 4

K



× 1

N



× 1

O



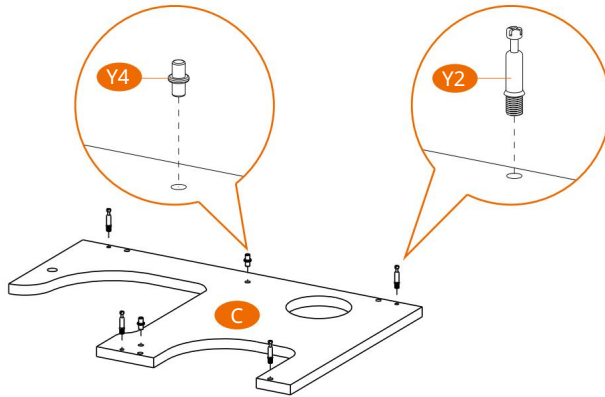
× 4



P



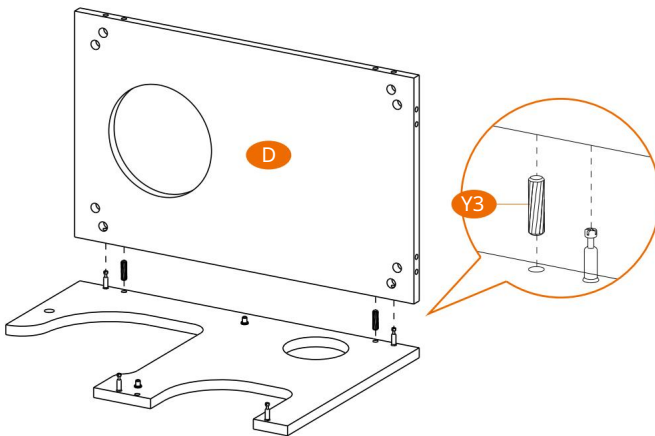
× 1


1



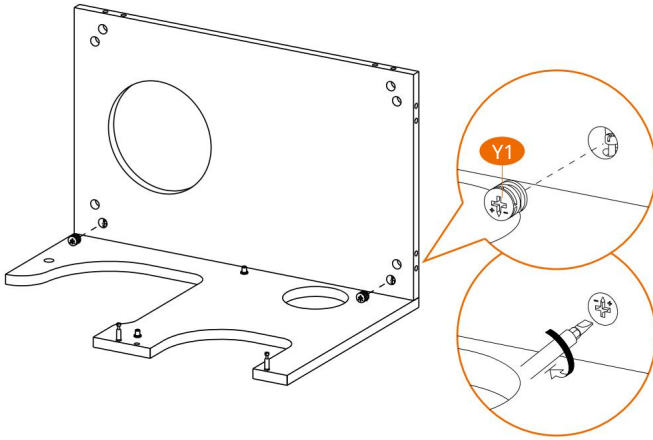
- |    |   |     |
|----|---|-----|
| Y2 |  | X 4 |
| Y4 |  | X 2 |

2



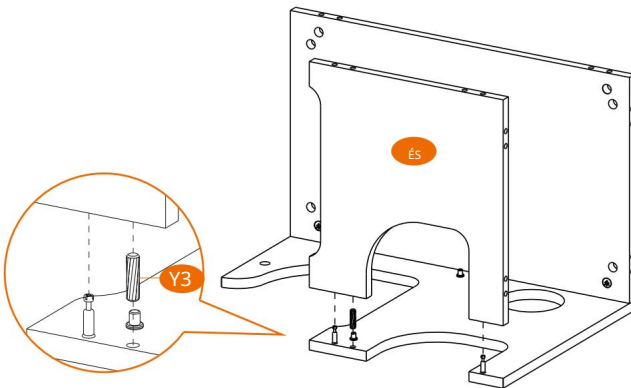
- |    |   |     |
|----|---|-----|
| Y3 |  | X 2 |
|----|---|-----|

3



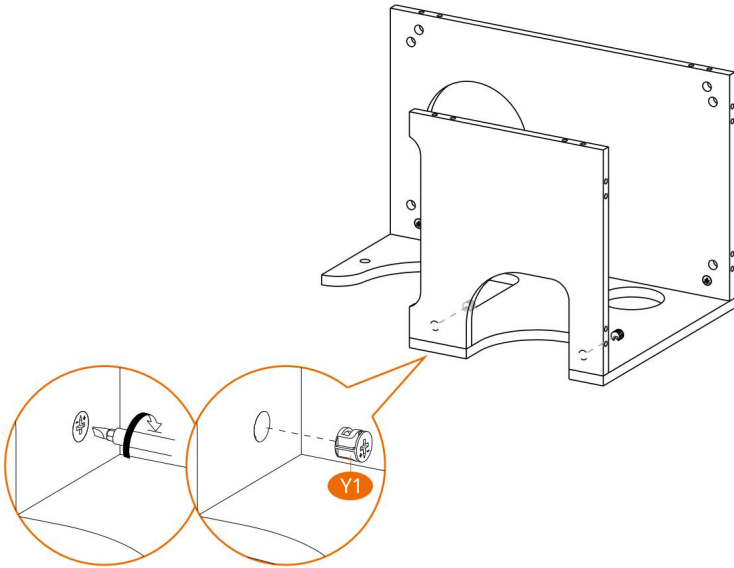
Y1 |  X 2

4



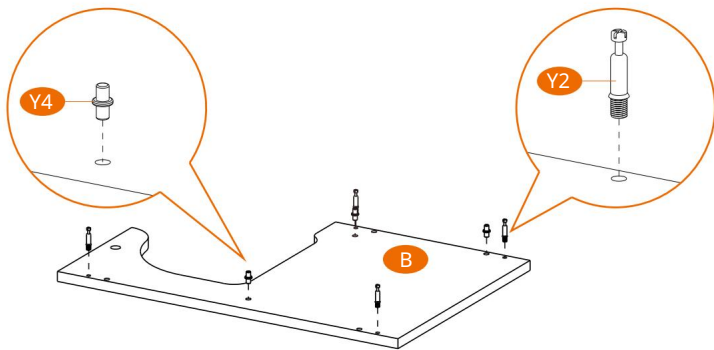
Y3 |  X 1

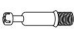
5



Y1		X 2
----	---	-----

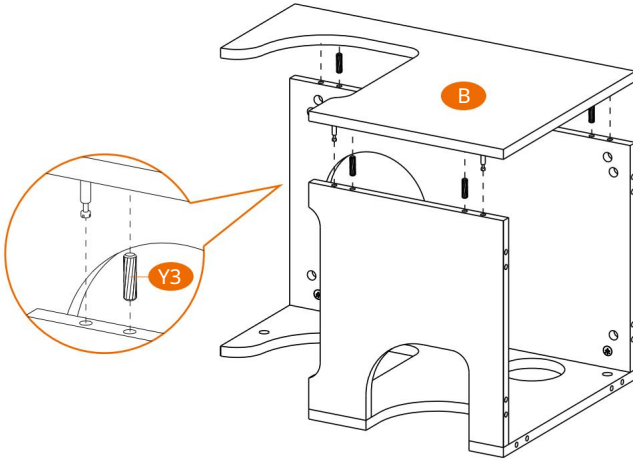
6




Y2		X 4
----	---	-----

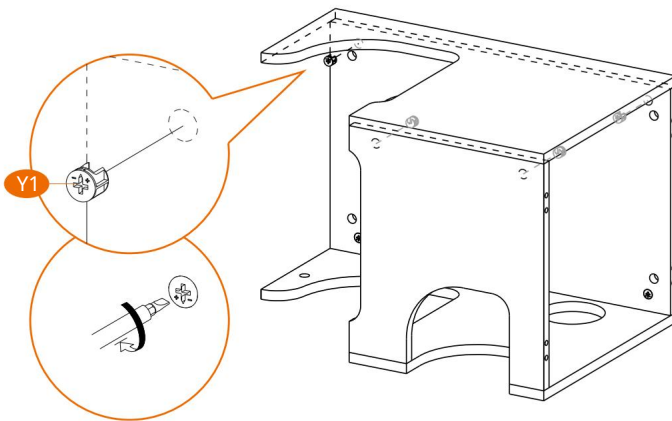
Y4		X 2
----	---	-----

7



Y3 |  | x 4

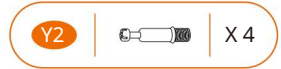
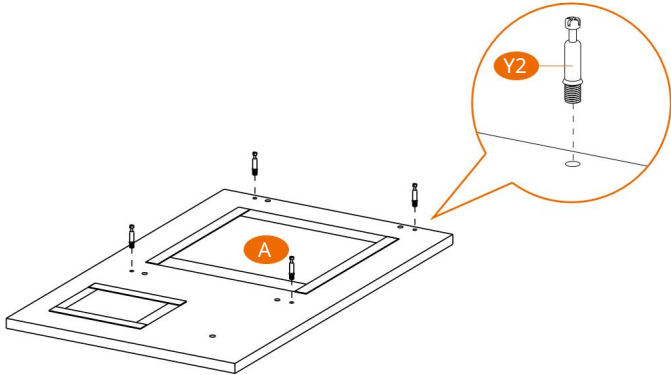
8



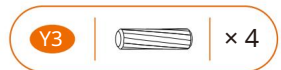
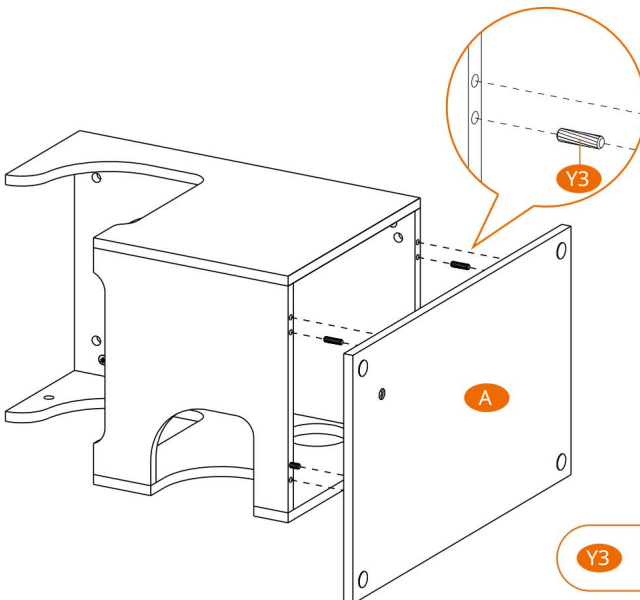
Y1 |  | x 4



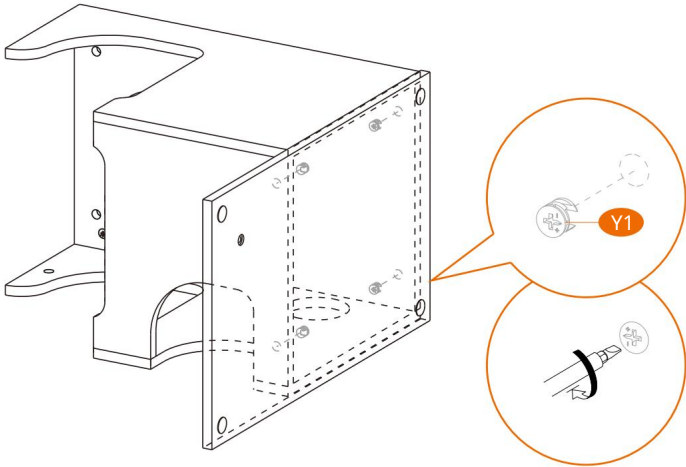
9



10

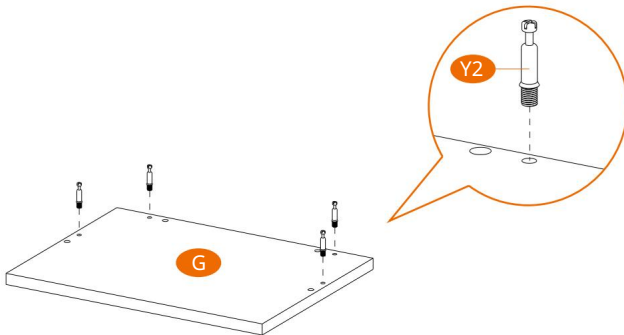


11



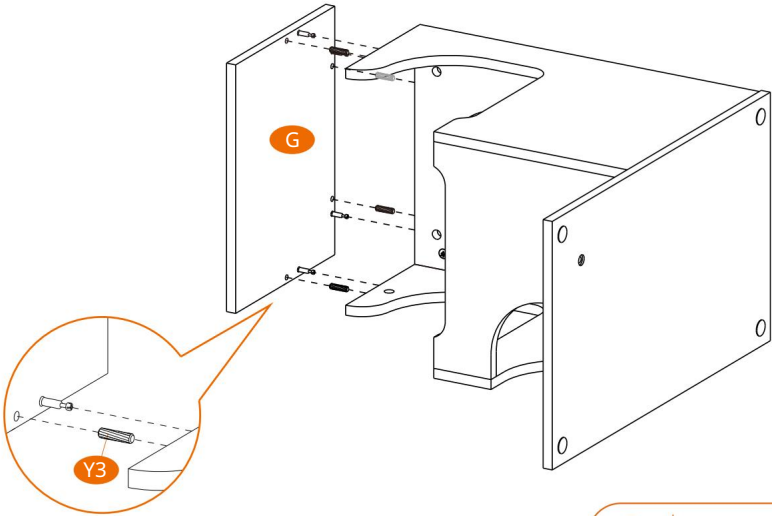
Y1		X 4
----	---	-----

12



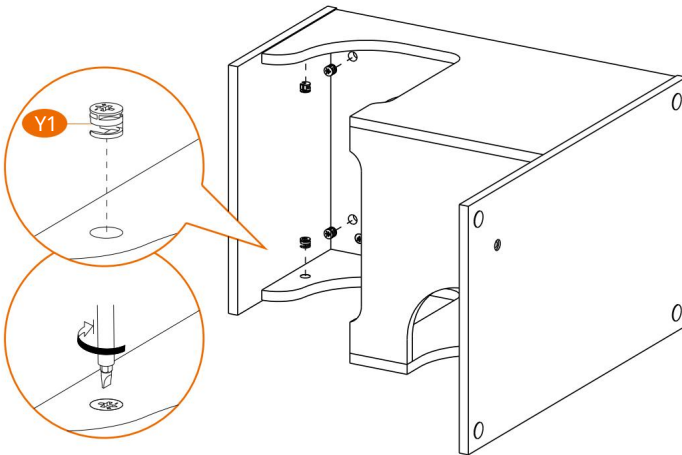
Y2		X 4
----	---	-----

13



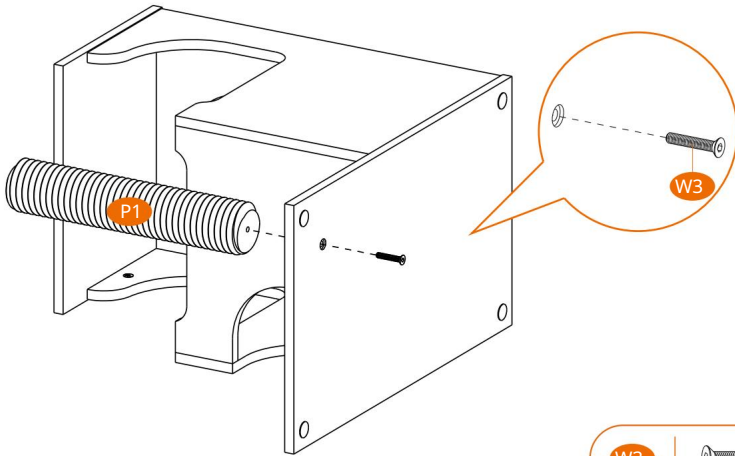
Y3 |  | x 4

14

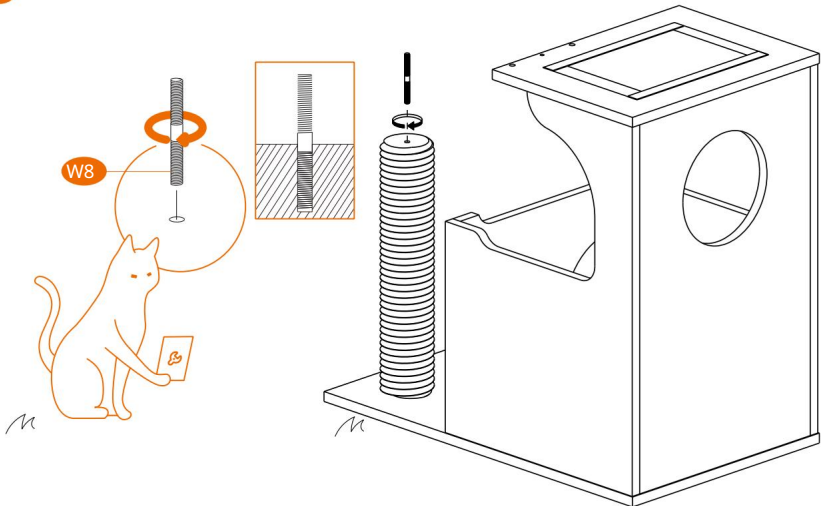


Y1 |  | x 4

15



16



W3



x 1

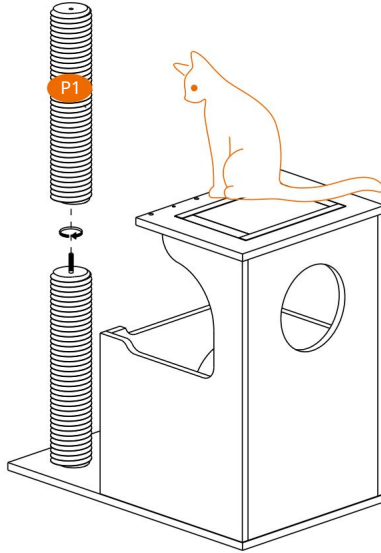
W8

W8

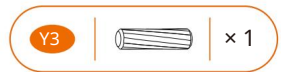
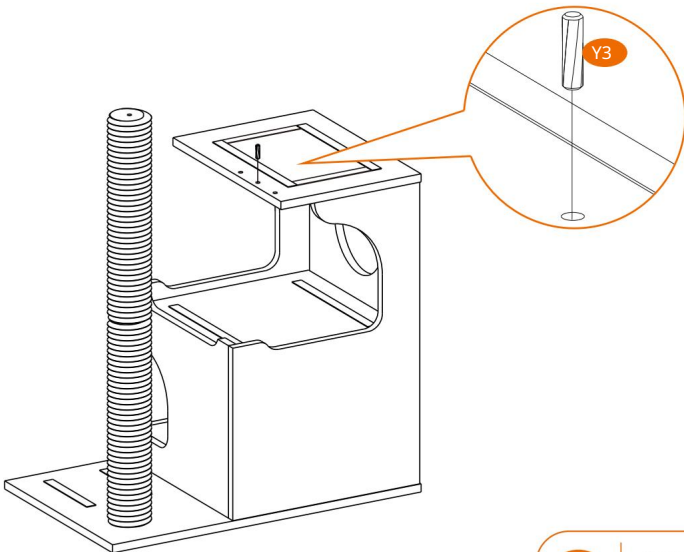


x 1

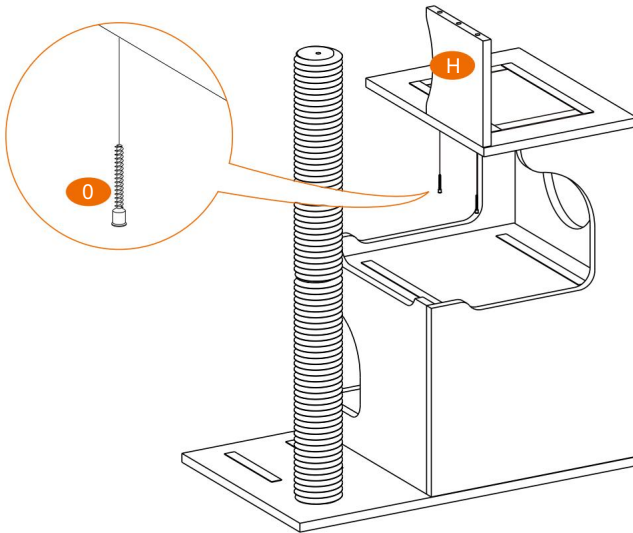
17



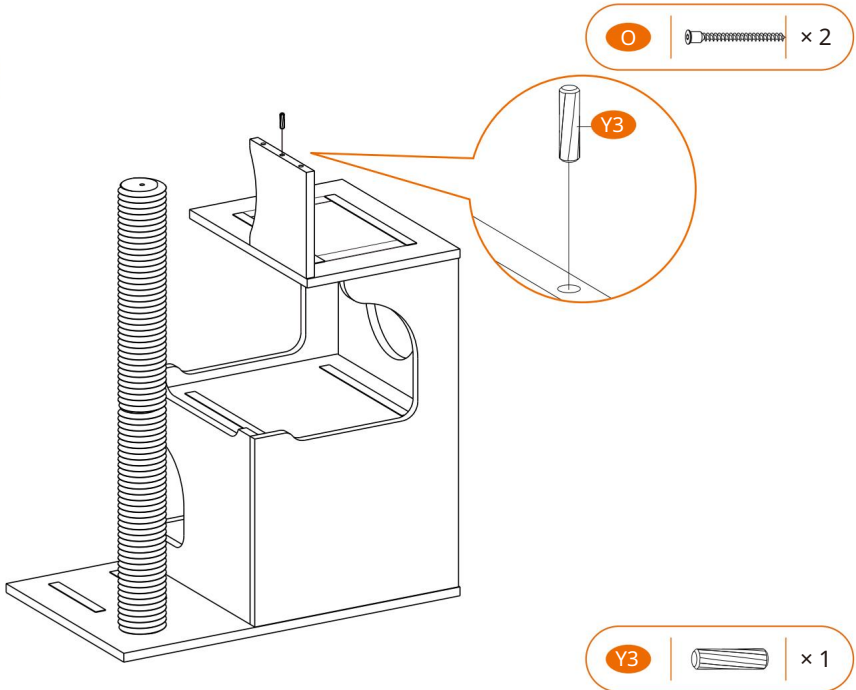
18



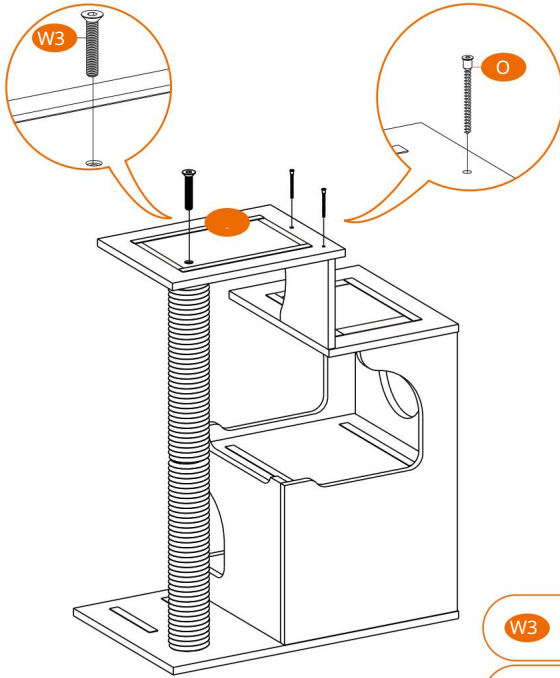
19





20

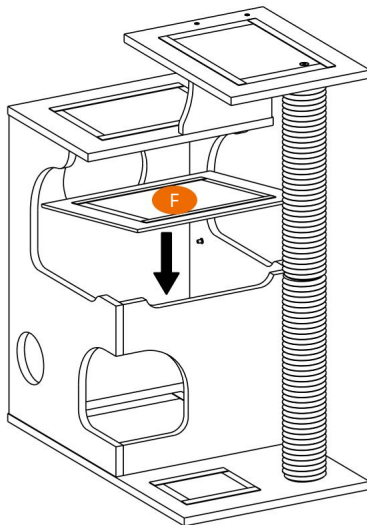


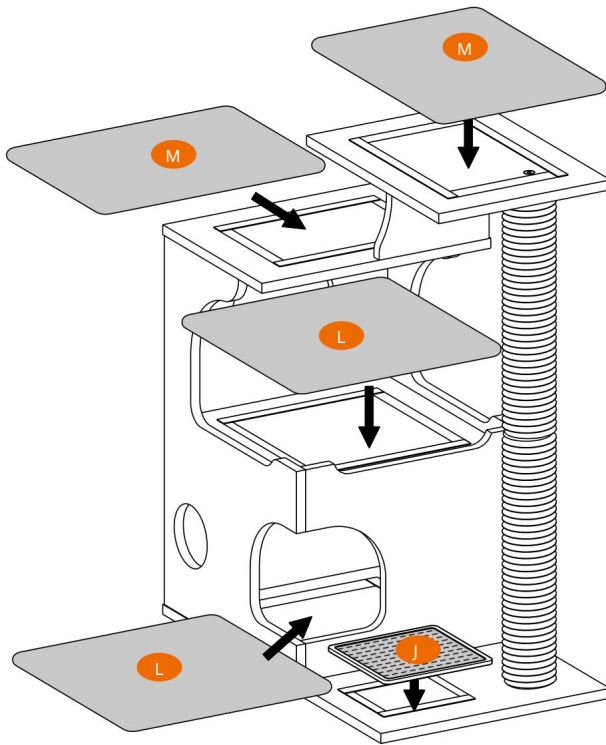
21



- W3 |  | X 1
- O |  | X 2

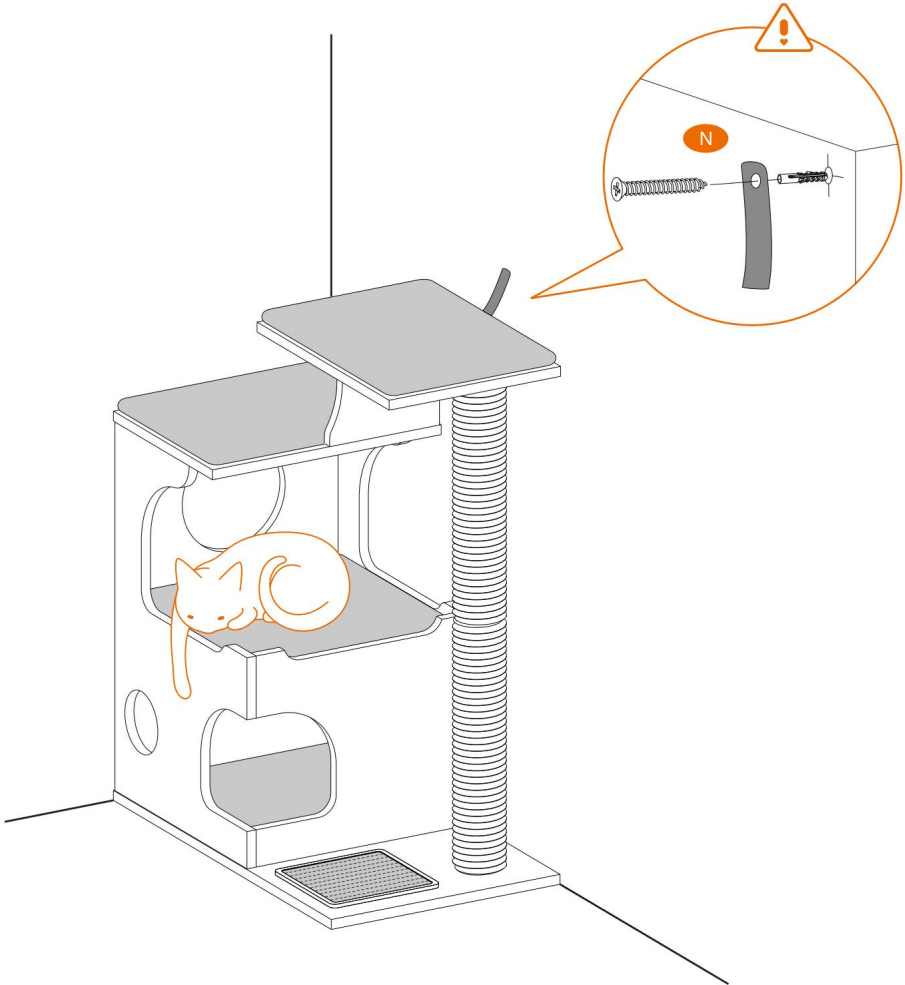
22







24



## EN EN DIY Cat House

Egyetlen macska sem tud ellenállni egy doboznak. Miért ne alakíthatná át ezt a dobozt macskaházzá, hogy szőrös barátja még jobban szórakozzon?

Csak egy ollóra és néhány szalagra van szüksége (nem tartozék).

Tipp:

1. Egyes dobozok vágott vonalakkal vannak ellátva, hogy megkönnyítsék. De ha ez nem megfelelő a macskájának, hagyja figyelmen kívül őket, és szabja testre a macskaházat a macskája méretének megfelelően.
2. Azoknál a dobozoknál, amelyekhez nem tartozik szabásvonal, szabadjára engedheti a fantáziáját, és barkácsolhatja a purrfest macskaházat.

## NO ES DIY-Katzenhaus

Egy macska sem tud ellenállni egy doboznak. Miért ne alakíthatná át ezt a dobozt macskaházzá, hogy több szórakozást nyújtson szőrös barátjának?

Csak egy ollóra és néhány szalagra van szüksége (nem tartozék).

Tipp:

1. Egyes dobozokon vágási vonalak találhatók, hogy megkönnyítsék. De ha ez nem megfelelő a macskáinak, hagyja figyelmen kívül, és állítsa be a macskaházat a macskája méretéhez.
2. A nem vágott vonalakkal ellátott dobozokhoz használhatja a fantáziáját, és megtervezheti a tökéletes barkácmacskaházat.

## FR DIY Cat House

Egy macska sem tud ellenállni egy kartondoboznak. Miért ne alakíthatná át ezt a kartondobozt macskaházzá, ahol macskaféle barátja szórakozhat egy kicsit?

Csak egy ollóra és néhány szalagra van szüksége (nem tartozék).

Tanács:

1. Egyes dobozok vágási vonalakkal könnyítik meg a munkát, de ha ez nem felel meg a macskáinak, könnyedén testreszabhat egy macskaházat a macska méretének megfelelően.
2. Vágási vonalak nélküli kartonok esetén szabadat engedhet fantáziájának, és elkészítheti álmai macskaházat.



## AZT DIY macskaház

Egy macska sem tud ellenállni egy doboznak. Szóval miért ne alakíthatná ezt a dobozt házzá, hogy jobban szórakoztassa szőrös barátját?

Csak egy ollóra és néhány szalagra van szüksége (nem tartozék).

Javaslatok:

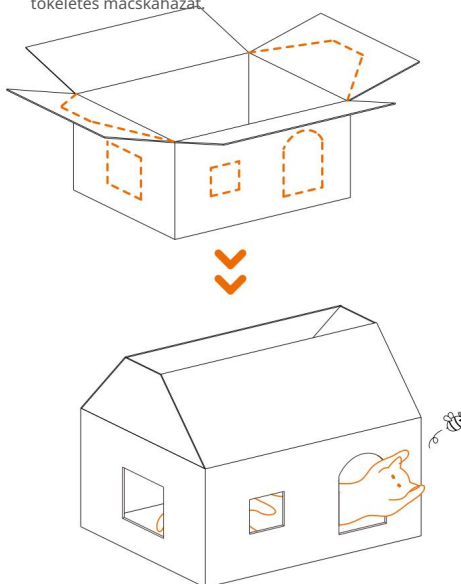
1. Egyes dobozokhoz vágóvonalak tartoznak, hogy megkönnyítsék. De ha nem megfelelő a macskáinak, hagyja figyelmen kívül őket, és szabja testre a házat a macskája méretének megfelelően.
2. A vágási vonalakkal nem rendelkező dobozok esetében szabadjára engedheti fantáziáját, és elkészítheti a tökéletes barkácmacskaházat.

## IS DIY macskaház

Egy macska sem tud ellenállni egy doboznak. Szóval miért ne változtathatná ezt a dobozt macskaházzá, hogy még több móka legyen szőrös barátja számára? Csak néhány ollóra és szalagra van szüksége (nem tartozék).

Tipp:

1. Egyes dobozokon vágási vonalak találhatók, hogy megkönnyítsék. De ha ez nem megfelelő a macskáinak, hagyja figyelmen kívül őket, és szabja testre a macskaházat a macskája méretéhez.
2. A vágóvonalakkal nem rendelkező dobozok esetében szabadjára engedheti a fantáziáját, és megalkothatja a tökéletes macskaházat.



## Általános irányelvek

Kérjük, figyelmesen olvassa el az alábbi útmutatót, és ennek megfelelően használja a terméket.

Kérjük, őrizze meg ezt a kézikönyvet, és adja át a termék átadásakor.

Ez az összefoglaló nem feltétlenül tartalmazza az összes változat és megfontolt lépés minden részletét. Kérjük, forduljon hozzánk, ha további információra és segítségre van szüksége.

## Megjegyzések

A karcolórudat csak macskák játszhatják, mászhatnak és élezhetik a karmaikat. Az eladó nem vállal felelősséget a nem megfelelő összeszerelés vagy nem megfelelő használat által okozott károkért.

A termék kizárólag beltéri használatra készült, kereskedelmi vagy kültéri használatra nem.

A telepítés során kövesse a megfelelő lépéseket, és tegye meg a szükséges biztonsági intézkedéseket, például viseljen kesztyűt, hogy ne sértse meg a kezét. Ellenőrizze és húzza meg az összes csavart 2 vagy 3 nappal a telepítés után.

Havonta legalább egyszer ellenőrizze az összes csavar feszességét.

Ne helyezzen más tárgyat a macskafára.

Összeszerelés után helyezze a terméket jól szellőző helyre 3-5 napra, hogy eltüntesse a szagokat.

Ügyeljen arra, hogy a terméket egyenes padlóra helyezze, hogy elkerülje a felborulás veszélyét. Javasoljuk, hogy a fal sarkához helyezze, és a mellékelt felborulásgátló szerelvényekkel rögzítse a falhoz.

Használjon szőrtelenítőt a mindennapi ápoláshoz. Ne tisztítsa vízzel vagy más folyékony mosószerrel. Mindig tartsa szárazon a macskafát.

Tartsa távol hőforrásoktól, nedvességtől és korrozív vegyszerektől, és kerülje a közvetlen napfényt. Ellenkező esetben károsodást okozhat, és lerövidítheti a termék élettartamát.

## Figyelmeztetések

Ez a termék nem játék. A sérülések elkerülése érdekében ne álljon fel vagy mász fel. Gyerekektől távol tartandó. Legyen tudatában a veszélynek!

Ha macskája elkezd rágni vagy megenni a szőrös golyókat vagy gumiszalagot, kérjük, távolítsa el a játékokat, és tartsa távol a macskától.

Az allergiás személyek kerüljék a termék összeszerelését.

Az összeszerelés során tartsa távol a gyermekeket, mivel az apró alkatrészek lenyelése vagy belélegzése halálos kimenetelű lehet. Minden csomagolóanyagot (fólia, műanyag zacskó, hab stb.) tartsa távol a gyermekektől és csecsemőktől, hogy elkerülje a fulladást, fulladást és egyéb lehetséges veszélyeket.

## Értékesítés utáni szolgáltatás

100%-OS ELÉGEDETTISÉG GARANTÁLT – A vásárlás előtt és után személyre szabott ügyfélszolgálat áll rendelkezésre.

A SONGMICS ingyenes cserét biztosít a hibás alkatrészek és tartozékok számára. Forduljon hozzánk, ha bármilyen problémája van ezzel a termékkel, mindig szívesen segítünk.

## Bevezetés

Kérjük, figyelmesen olvassa el az alábbi utasításokat, és használja a terméket megfelelően.

Kérjük, őrizze meg ezeket az utasításokat biztonságos helyen, és adja át, ha a terméket harmadik félnek továbbadja.

Az áttekinthetőség kedvéért nem írható le minden részlet az összes változatról és elképzelhető összeállításról. Ha további információra és segítségre van szüksége, forduljon hozzánk.

## Tippek

A karcolóoszlop a macskák számára készült, hogy játsszanak, mászhassanak és élesítsék a karmaikat. A kereskedő nem vállal felelősséget a nem megfelelő használatból vagy helytelen összeszerelésből eredő károkért.

A terméket kizárólag magáncélú beltéri használatra szánják, és nem alkalmas kültéri kereskedelmi használatra.

Kérjük, szerelje össze az összes alkatrészt a megfelelő sorrendben (alultól kezdve). Feltétlenül viseljen kesztyűt, hogy elkerülje a kézsérüléseket az összeszerelés során. Ellenőrizze és húzza meg újra az összes csavart 2 vagy 3 nappal a beszerelés után.

Kérjük, használat közben legalább havonta egyszer ellenőrizze a csavarrögzítés állapotát.

Ne helyezzen más tárgyakat a karcolóoszlopra.

A termék kicsomagoláskor „új” szaga lehet. De ez a szag körülbelül 3-5 nap múlva eltűnik, ha összeszereli a karcolórudat és szellőztetett helyiségbe helyezi.

Ügyeljen arra, hogy a termék vízszintes padlón legyen, nehogy felboruljon. Javasoljuk, hogy egy falsarokban helyezze el és rögzítse a falhoz a mellékelt borulásgátló szerelvények segítségével.

A napi ápoláshoz használjon szőszhengert. Ne tisztítsa vízzel vagy más folyékony tisztítószerezrel. Kérjük, mindig tartsa szárazon a karcolórudat.

Tartsa távol a karcolórudat gyújtóforrástól vagy nyílt lángtól. A karcoló oszlopot védeni kell a közvetlen napfénytől és nedvességtől, és nem érintkezhet kémiaiag agresszív anyagokkal. Ellenkező esetben a karcolóoszlop megsérülhet, és élettartama lerövidül.

## Figyelmeztetések

A termék nem mászó- vagy játszóeszköz! Soha ne álljon fel vagy mászzon fel a karcoló oszlopra! A karcoló rudat tartsa távol a gyerekektől. A termék nem játék. Kerülje el az élet- és sérülésveszélyt!

Ha macskája rágni kezdi a plüssgolyót, vagy meg akarja enni azt és a gumiszalagot, kérjük, távolítsa el a játékot, és tartsa távol a macskától.

Kérjük, ne telepítse a terméket, ha allergiás a termékre.

Az összeszerelés során tartsa távol a gyerekeket a munkaterülettől. A szállítási terjedelem különféle csavarokat és egyéb apró alkatrészeket tartalmaz. Ezek lenyelés vagy belélegzés esetén életveszélyesek lehetnek.

## Vevőszolgálat

100% ELÉGEDETTSÉGI GARANCIA: A SONGMICS barátságos ügyfélszolgálatot kínálja rendelés előtt és után.

A SONGMICS a hibás alkatrészek és tartozékok ingyenes cseréjét kínálja. Forduljon hozzánk, ha bármilyen problémája van ezzel a termékkel, szívesen segítünk.

## Bevezetés

Olvassa el figyelmesen ezeket az utasításokat, és használja a terméket az utasításoknak megfelelően.

Őrizze meg ezeket az utasításokat. Ha ezt a terméket harmadik félnek kívánja felajánlani, csatolnia kell ezt a használati útmutatót.

Az áttekinthetőség érdekében az egyes lehetséges változatok vagy összeállítások részletei nem írhatók le. Ha további információra van szüksége, vagy bármilyen olyan problémája van, amelyet ebben az útmutatóban nem tárgyalnak részletesen, kérjük, lépjen kapcsolatba velünk.



## Megjegyzések

Ez a termék csak olyan macskákra vonatkozik, akik játszanak, másznak vagy élesítik a karmaikat. Az alábbi leírásnak nem megfelelő felhasználás vagy a cikk átalakítása nem megengedett. Az eladó nem vállal felelősséget a nem megfelelő összeszerelésből vagy nem rendeltetésszerű használatból eredő károkért.

Ez a termék kizárólag személyes beltéri használatra készült, kereskedelmi vagy kültéri használatra nem.

Kérjük, gondosan kövesse az összeszerelési lépéseket, és az összeszerelés során viseljen kesztyűt a sérülések elkerülése érdekében. Szükség esetén további biztonsági intézkedéseket is tehet. Ellenőrizze és húzza meg az összes csavart 2-3 nappal a telepítés után.

Rendszeresen ellenőrizze az összes csavar szilárdságát, legalább havonta egyszer.

Ne tegyen más tárgyakat a macskafára.

A terméknek a kicsomagolás után kellemetlen szaga lehet, ezért az összeszerelt elemet 3-5 napra szellőző helyen javasolt elhelyezni a szag megszüntetése érdekében.

A helytelen összeszerelés elkerülése érdekében sík padlóra szerelje fel. Javasoljuk, hogy fal közelébe helyezze és rögzítse a falhoz a mellékelt borulásgátló tartozékokkal.

A napi ápoláshoz használjon szőszhengert. Ne tisztítsa vízzel vagy más folyékony tisztítószerezrel. Mindig tartsa szárazon a macskafát.

Tartsa távol a terméket gyújtóforrástól, közvetlen napfénytől, nedvességtől és maró hatású termékektől, hogy elkerülje a károsodást vagy a cikk élettartamának lerövidülését.



## Figyelmeztetések

Ez a termék nem játék vagy mászóeszköz, ezért ne másszon fel rá, hogy elkerülje a sérülésveszélyt! Tartsa ezt az elemet gyermekektől távol. Figyelem veszély!

Ha a macska elkezd rágni vagy megenni a plüssgolyókat vagy gumiszalagot, távolítsa el ezeket a játékokat, és tartsa távol a macskától.

Kérjük, ne telepítse a terméket, ha allergiás.

Az összeszerelés során tartsa távol a gyerekeket a munkaterülettől. A termék sok apró alkatrészt tartalmaz, az alkatrészek belélegzése és lenyelése halálos kockázatot jelent. A váratlan veszélyek (pl. fulladás) elkerülése érdekében tartsa távol minden alkatrészt és csomagolást (fóliák, műanyag zacskók, polisztirol stb.) gyermekektől.



## Értékesítés utáni szolgáltatás

100%-os elégedettség garantált: A SONGMICS személyre szabott ügyfélszolgálatot biztosít a vásárlás előtt és után. A SONGMICS a hibás alkatrészek és tartozékok ingyenes cseréjét kínálja. Kérjük, forduljon hozzánk, ha bármilyen problémája van, bármikor szívesen segítünk.

## Általános irányelvek

Kérjük, figyelmesen olvassa el az alábbi utasításokat, és használja a terméket megfelelően.

Kérjük, őrizze meg ezt a kézikönyvet, és adja át, ha a termék tulajdonosa megváltozik.

Ez az összefoglaló nem feltétlenül tartalmazza az összes figyelembe vett változat és lépés minden részletét. Forduljon hozzánk, ha további információra és segítségre van szüksége.

## jegyzet

A karcolórudat úgy tervezték, hogy a macskák játszhassanak, mászhassanak és élesítsék a karmaikat. A kereskedő nem vállal felelősséget a helytelen összeszerelés vagy nem megfelelő használat által okozott károkért.

A termék kizárólag beltéri használatra készült, kereskedelmi vagy kültéri használatra nem.

A telepítés során kövesse a leírt lépéseket, és tegye meg a szükséges biztonsági intézkedéseket, például viseljen kesztyűt, hogy ne sértse meg a kezét. A beszerelés után 2 vagy 3 nappal ellenőrizze az összes csavar meghúzását.

Havonta legalább egyszer ellenőrizze az összes csavar meghúzottóságát.

Ne helyezzen más tárgyakat a macskafára.

Összeszerelés után helyezze a terméket jól szellőző helyre 3-5 napra, hogy eltüntesse a szagokat.

Ellenőrizze, hogy a termék sima felületen van-e, hogy elkerülje a leesés veszélyét. Ajánlott Helyezze két fal sarkához, és rögzítse a falhoz a mellékelt borulásgátló rögzítőkkal.

A napi karbantartáshoz használjon hajfogó keféket. Ne tisztítsa vízzel vagy más folyékony tisztítószerrel. Mindig tartsa szárazon a terméket.

Tartsa távol hőtől, nedvességtől és korrozív vegyszerektől, és kerülje a közvetlen napfényt. Ennek elmulasztása károkat okozhat, és lerövidítheti a termék élettartamát.

## Figyelmeztetések

Ez a termék nem játék. Ne álljon fel vagy mászon fel, hogy elkerülje a sérülésveszélyt. Gyerekektől távol tartandó. Legyen óvatos a veszélyekkel!

Ha a macska elkezd rágni vagy megenni az elmosódott golyókat vagy gumiszalagot, távolítsa el a játékokat, és tartsa távol a macska által elérhető helyen.

Az allergiásoknak kerülniük kell a termék összeszerelését.

Az összeszerelés során tartsa távol a gyermekeket, mivel az apró alkatrészek lenyelése vagy belélegzése halálos kimenetelű lehet. Minden csomagolóanyagot (fólia, műanyag zacskók, polisztirol stb.) tartson gyermekektől és csecsemőktől távol, hogy elkerülje a fulladást és az egyéb lehetséges veszélyeket.

## Értékesítés utáni segítségnyújtás

100%-OS ELÉGEDETTSÉG GARANTÁLT – Személyre szabott ügyfélszolgálatunk a vásárlás előtt és után is elérhető.

A SONGMICS ingyenes cserét kínál a hibás alkatrészekre és tartozékokra. Forduljon hozzánk, ha bármilyen problémája van a termékkel, mindig készen állunk a segítségére.

## A kézikönyvről

Kérjük, figyelmesen olvassa el az utasításokat, és tartsa be a termék megfelelő használatát.

Kérjük, őrizze meg ezt a kézikönyvet, és átadás esetén ne felejtse el a termékkel együtt visszaküldeni.

Előfordulhat, hogy ez a kézikönyv nem tartalmazza az egyes összeszerelési lépések minden részletét. Ha segísége vagy további információra van szüksége, forduljon hozzánk.

## Osztályok

A macskafát úgy tervezték, hogy a macskák másszanak, játszanak vagy élesítsék a körmeiket. Az eladó nem vállal felelősséget az összeszerelés vagy nem rendeltetésszerű használat során keletkezett károkért vagy sérülésekért.

A termék kizárólag beltéri használatra készült, kereskedelmi vagy kültéri használatra nem.

Kövesse a megfelelő lépéseket, és tegye meg a szükséges intézkedéseket, például viseljen kesztyűt az összeszerelés során, hogy elkerülje a keze sérülését. Az összeszerelés után 2-3 napig ellenőrizze és húzza meg az összes hardvert.

Havonta legalább egyszer ellenőrizze az összes csavar meghúzottóságát.

Ne helyezzen más tárgyakat a karcoló tetejére.

A doboz felnyitása után kb. 3-5 napra helyezze a terméket szellőző helyre, hogy eltüntesse a szagokat.

A leesés elkerülése érdekében használja a terméket vízszintes talajon. Javasoljuk, hogy a terméket a falhoz helyezze, és a rögzítőkötéllal rögzítse a falhoz.

A napi tisztításhoz használjon ragacsos hajszkózt. Ne mossa le vízzel vagy más folyadékkal, hogy a macskafa szárazon maradjon.

Tartsa távol a terméket hőforrástól, nedvességtől és korrozív vegyszerektől, és kerülje a közvetlen napsugárzást. Ellenkező esetben károkat okoz, és lerövidíti az élettartamot.

## Figyelmeztetések

Ez a termék nem játék. A sérülésveszély elkerülése érdekében tilos felállni vagy felmászni a termékre. Tartsa távol a gyermekeket a terméktől. Figyelem, veszély!

Ha a macskája elkezd enni vagy rágni a szőrös golyókat vagy gumiszalagot, kérjük, távolítsa el a játékokat és tegye el őket a macskája által elérhetetlenül.

Az allergiásoknak kerülniük kell a termék használatát.

A termék összeszerelésekor ne engedjen gyermekeket a közelébe, hogy elkerülje az apró alkatrészek lenyelése miatti fulladásveszélyt. Az észrevehetetlen veszélyek (pl. fulladás) elkerülése érdekében a csomagolást (fóliák, műanyag zacskók, habszivacsok stb.) tartsa távol gyermekektől, különösen csecsemőktől.

## Értékesítés utáni szolgáltatás

100%-OS ELÉGEDETTSÉG GARANTÁLT – A SONGMICS kiváló ügyfélszolgálatot kínál a vásárlás előtt és után. A SONGMICS ingyenes cserét biztosít a hibás alkatrészek és tartozékok számára.

Kérjük, forduljon hozzánk, ha bármilyen problémája van a termékkel, mindig szívesen segítünk.

## Általános irányelvek

Kérjük, olvassa el a kézikönyvet, és ennek megfelelően használja a terméket.

Kérjük, őrizze meg a kézikönyvet, és adja át nekünk, amikor eladja.

Ez az összefoglaló nem feltétlenül tartalmazza az összes változatot és lépést. Kérjük, vegye fel a kapcsolatot, ha további információra vagy segítségre van szüksége.

## Magyarázat

A karcolórudat csak macskák játszhatják, mászhatnak és élezhetik a karmaikat. Az eladó nem vállal felelősséget a készülék helytelen összeszereléséből vagy használatából eredő károkért vagy sérülésekért.

A termék beltéri használatra készült, nem kereskedelmi használatra.

A telepítés során kövesse a megfelelő lépéseket, és tegye meg a szükséges biztonsági óvintézkedéseket, például viseljen kesztyűt, hogy ne sértse meg a kezét. 2 vagy 3 nappal a telepítés után ellenőrizze és húzza meg az összes csavart.

Havonta legalább egyszer ellenőrizze az összes csavar meghúzotttságát.

Ne helyezzen más tárgyakat a karcolóoszlopra.

A beszerelés után helyezze a terméket jól szellőző helyre 3-5 napra a szag eltávolítása érdekében.

Ügyeljen arra, hogy a terméket sima felületre helyezze, hogy elkerülje a felborulás veszélyét. Cél szerű a fal sarkához helyezni, és a mellékelt billenésátlókkal rögzíteni a falhoz.

Használjon szőrtelenítőt a mindennapi ápoláshoz. Ne tisztítsa vízzel vagy más folyékony tisztítószerrel. A karcoló rudat mindig tartsa szárazon.

Tartsa távol hőforrásoktól, nedvességtől és maró vegyszerektől, és kerülje a közvetlen napfényt. Ellenkező esetben károsodást okozhat, és lerövidítheti a termék élettartamát.

## Figyelmeztetések

A termék nem játék. Ne álljon fel vagy mászson fel, hogy elkerülje a sérülésveszélyt. Tartsa távol a terméket gyermekektől. Óvakodj a veszélytől!

Ha a macska elkezd rágni a szőrös golyókat és a gumit, távolítsa el a játékot, és tartsa távol a macskától.

Az allergiás személyek kerüljék a termék felszerelését.

Összeszereléskor tartsa távol a gyermekeket az apró alkatrészekről, hogy elkerülje a fulladást. Minden csomagolóanyagot (fólia, műanyag zacskó, habszivacs stb.) tartson gyermekektől és csecsemőktől távol, hogy elkerülje a fulladást, fulladást és egyéb lehetséges veszélyeket.

## Vevőszolgálat

100%-OS ELÉGEDETTSÉG GARANTÁLT - A személyes ügyfélszolgálat a vásárlás előtt és után is elérhető.

A SONGMICS a törött alkatrészek és tartozékok ingyenes cseréjét kínálja. Ha bármilyen problémája van ezzel a termékkel, kérjük, lépjen kapcsolatba velünk, és örömmel segítünk.



## Általános irányelvek

Kérjük, figyelmesen olvassa el az alábbi utasításokat, és ennek megfelelően használja a terméket.

Kérjük, őrizze meg ezt a kézikönyvet, és adja át a termék átadásakor.

Ez az összefoglaló nem feltétlenül tartalmazza az összes figyelembe vett változat és lépés minden részletét. Kérjük, forduljon hozzánk, ha további információra és segítségre van szüksége.

## Megjegyzések

A karcolórudat csak macskák játszhatják, mászhatnak és élezhetik a karmaikat. Az eladó nem vállal felelősséget a nem megfelelő telepítésből vagy nem rendeltetésszerű használatból eredő károkért.

A termék kizárólag beltéri használatra készült, kereskedelmi vagy kültéri használatra nem.

Kövesse a megfelelő lépéseket a telepítés során, és tegye meg a szükséges biztonsági óvintézkedéseket, például viseljen egy pár kesztyűt, hogy elkerülje a keze sérülését. Ellenőrizze és húzza meg az összes csavart 2 vagy 3 nappal a telepítés után.

Havonta legalább egyszer ellenőrizze, hogy minden csavar meg van-e húzva.

Ne helyezzen más tárgyat a macskafára.

Helyezze a terméket jól szellőző helyre a telepítés után 3-5 napig, hogy eltüntesse a szagokat.

Ügyeljen arra, hogy a terméket vízszintes padlón helyezze el, hogy elkerülje a felborulás veszélyét. Javasoljuk, hogy a falsarokhoz helyezze, és a mellékelt borulásgátló szerelvényekkel rögzítse a falhoz.

Használjon szőrtelenítőt a mindennapi ápoláshoz. Ne tisztítsa vízzel vagy más folyékony tisztítószerrel. Mindig tartsa szárazon a macskafát.

Tartsa távol hőforrásoktól, nedvességtől és korrozív vegyszerektől, és kerülje a közvetlen napfényt. Ellenkező esetben károkat okozhat, és lerövidítheti a termék élettartamát.

## Figyelmeztetések

A termék nem játék. Ne álljon fel vagy mászzon fel, hogy elkerülje a személyi sérülés kockázatát. Gyerekektől távol tartandó. Legyen tudatában a veszélynek!

Ha a macska elkezd rágni vagy megenni a szőrös golyókat vagy gumiszalagot, távolítsa el a játékokat, és tartsa távol a macskától.

Az allergiásoknak kerülniük kell a termék összeszerelését.

Az összeszerelés során tartsa távol a gyermekeket, mivel az apró alkatrészek lenyelése vagy belélegzése halálos kimenetelű lehet. Minden csomagolóanyagot (fólia, műanyag zacskó, hab stb.) tartsa gyermekektől és csecsemőktől távol, hogy elkerülje a fulladást, fulladást és egyéb lehetséges veszélyeket.

## Értékesítés utáni szolgáltatás

100%-OS ELÉGEDETTSÉG GARANTÁLT - A vásárlás előtt és után személyre szabott ügyfélszolgálat áll rendelkezésre. A SONGMICS a hibás alkatrészek és tartozékok ingyenes cseréjét biztosítja. Kérjük, forduljon hozzánk, ha bármilyen problémája van ezzel a termékkel, szívesen segítünk.

## Általános tippek

Kérjük, figyelmesen olvassa el ezeket az utasításokat, és használja a terméket megfelelően.

Kérjük, őrizze meg ezt a kézikönyvet, és a tulajdonjog átruházásakor adja át a termékkel együtt.

Előfordulhat, hogy ez az összefoglaló nem tartalmazza az egyes verziók és lépések minden részletét. Kérjük, lépjen kapcsolatba velünk, ha további információra vagy segítségre van szüksége.

## Bejegyzés

A karcolórudat csak macskáknak szánták játékra, mászásra és karmok élezésére. Az eladó nem vállal felelősséget a nem megfelelő összeszerelésből vagy nem rendeltetésszerű használatból eredő károkért.

Ez a termék kizárólag belső használatra készült, kereskedelmi vagy kültéri használatra nem.

A telepítés során kövesse a megfelelő lépéseket, és tegye meg a szükséges biztonsági intézkedéseket, például viseljen kesztyűt, hogy elkerülje a keze sérülését. Ellenőrizze és húzza meg az összes csavart 2 vagy 3 nappal a telepítés után.

Az összes csavar meghúzását legalább havonta egyszer ellenőrizni kell.

Ne helyezzen más tárgyat a macskafára.

A beszerelés után a terméket jól szellőző helyre kell helyezni 3-5 napra a szagok eltüntetésé érdekében.

Ügyeljen arra, hogy a terméket vízszintes felületre helyezze, hogy elkerülje a felborulás veszélyét. Javasoljuk, hogy a fal sarkába helyezze és rögzítse a falhoz a mellékelt csúszásgátló berendezéssel.

Használjon szőrtelenítő készüléket a mindennapi ápoláshoz. Ne tisztítsa vízzel vagy más folyékony mosószerrel. Mindig tartsa szárazon a macskafát.

Tartsa távol hőforrásoktól, nedvességtől és korrozív vegyszerektől, és kerülje a közvetlen napfényt. Ellenkező esetben károkat okozhat, és lerövidítheti a termék élettartamát.

## Figyelmeztetések

Ez a termék nem játék. Ne álljon fel vagy mászzon fel, hogy elkerülje a sérülésveszélyt. Gyerekektől távol tartandó. Óvakodj a veszélytől!

Ha a macska elkezd rágni vagy enni szőrgombócokat vagy ropogósokat, távolítsa el a játékokat, és tartsa távol a macskától.

Az allergiásoknak kerülniük kell a termék telepítését.

Az összeszerelés során tartsa távol a gyermekeket, mivel a kis alkatrészek lenyelésük vagy belélegzésük halálos kimenetelűek lehetnek. A fulladás, fulladás és egyéb lehetséges veszélyek elkerülése érdekében minden csomagolóanyagot (fólia, műanyag zacskó, hab stb.) tartsa távol a gyermekektől és csecsemőktől távol.

## Értékesítés utáni szolgáltatás

100% ELÉGEDETTSÉGI GARANCIA – A vásárlás előtt és után személyre szabott ügyfélszolgálat áll rendelkezésre. A SONGMICS a sérült alkatrészek és tartozékok ingyenes cseréjét biztosítja. Kérjük, forduljon hozzánk, ha bármilyen problémája van ezzel a termékkel, mindig szívesen segítünk.

## Általános szabályok

Kérjük, figyelmesen olvassa el az alábbi utasításokat, és használja a terméket az utasításoknak megfelelően.

Kérjük, őrizze meg ezt a kézikönyvet, és adja át a másik félnek a termék átadásakor.

Ez az összefoglaló nem feltétlenül tartalmazza az összes figyelembe vett változatot és lépést. Kérjük, lépjen kapcsolatba velünk, ha további információra vagy segítségre van szüksége.

## Megjegyzések

A karcloószlop csak játékra, mászásra és macskák karmainak élezésére szolgál. Az eladó elhárít minden felelősséget és felelősséget a nem megfelelő telepítésből vagy használatból eredő károkért.

A termék kizárólag beltéri használatra készült; Nem kereskedelmi vagy kültéri használatra készült.

A kezek sérülésének elkerülése érdekében kövesse a megfelelő telepítési eljárásokat, és tegye meg a szükséges óvintézkedéseket, például viseljen kesztyűt. Két vagy három nappal a telepítés után ellenőrizze és húzza meg az összes csavart.

Havonta legalább egyszer ellenőrizze az összes csavar meghúzotttságát.

A macskafa tetejére semmilyen más tárgyat nem szabad helyezni.

Összeszerelés után a terméket jól szellőző helyen tárolja 3-5 napig, hogy teljesen eltüntesse a szagokat.

Ügyeljen arra, hogy a terméket vízszintes felületre helyezze, hogy elkerülje a felborulás veszélyét. Javasoljuk, hogy falfarokba helyezze és rögzítse a falhoz a mellékelt billenésálló rögzítővel.

Használjon szőrtelenítőt a mindennapi ápoláshoz. Ne használjon vizet vagy más folyékony mosószert a tisztításhoz. Mindig tartsa szárazon a macskafát.

Kerülje a közvetlen napfényt, valamint a hőt, a nedvességet és a korrózív vegyszereket. Ellenkező esetben károsodást okozhat, és csökkentheti a termék élettartamát.

## Figyelmeztetések

Ez nem játék. Kerülje az állást vagy mászást a sérülések elkerülése érdekében. Tartsa távol gyermekektől. Óvakodj a veszélytől!

Ha macskája elkezd rágni vagy megenni a szőrös golyókat vagy gumiszalagot, kérjük, távolítsa el a játékokat, és tartsa távol a macskától.

Az allergiásoknak kerülniük kell a termék telepítését.

Az összeszerelés során tartsa távol a gyermekeket a telepítési területtől, mivel az apró alkatrészek lenyelése vagy belélegzése halálos kimenetelű lehet. Minden csomagolóanyagot (fólia, műanyag zacskók, habszivacs stb.) tartson gyermekektől és csecsemőktől távol, hogy elkerülje a fulladást, beszorulást és egyéb lehetséges veszélyeket.

## Értékesítés utáni támogatás

AZ ELÉGEDETTSG GARANTÁLT – A vásárlás előtt és után személyre szabott ügyfélszolgálat áll rendelkezésre.

A SONGMICS ingyenesen kicseréli a hibás alkatrészeket és tartozékokat. Ha bármilyen kérdése van ezzel a termékkel kapcsolatban, forduljon hozzánk; Mindig szívesen segítünk Önnek.



feandrea®