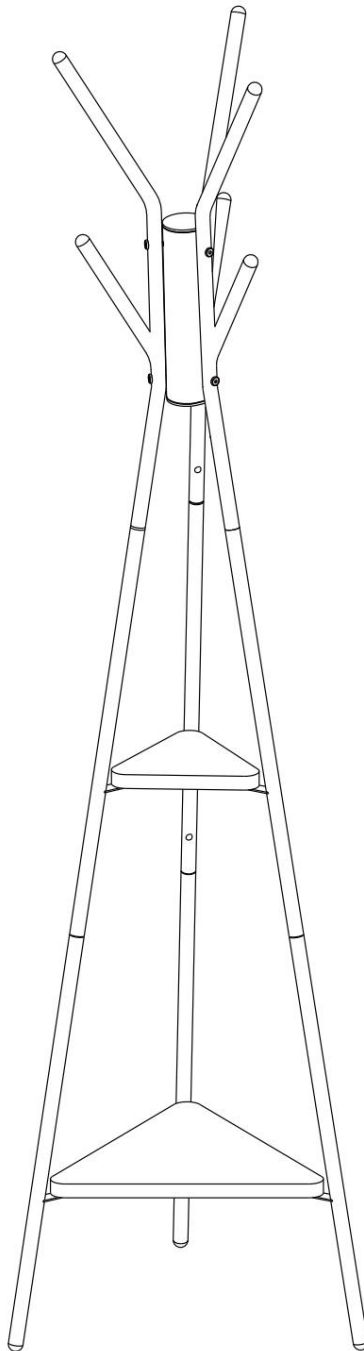


**VASAGLE®**

---

# RCR16/016



## Általános irányelvek

✓ Kérjük, figyelmesen olvassa el az alábbi útmutatót, és ennek megfelelően használja a terméket.

✓ Kérjük, őrizze meg ezt a kézikönyvet, és adja át a termék átadásakor.

✓ Előfordulhat, hogy ez az összefoglaló nem tartalmazza az összes változat és megfontolt lépés minden részletét. Kérjük, forduljon hozzánk, ha további információ és segítségre van szüksége.

### Megjegyzések

✓ Kérjük, hogy ezt a terméket szigorúan az utasításoknak megfelelően szerelje össze.

✓ Törölje le száraz ruhával a napi ápoláshoz.

✓ Minden horog 5 kg-ig tart. Kérjük, egyenletesen ossza el a terhet, hogy elkerülje a felborulást.

✓ Amikor kiveszi a ruhákat az állványból, ne húzza le vagy húzza, nehogy megdőljön.

### Figyelmeztetések

✓ Az összeszerelés során tartsa távol a gyermekeket, mivel a kis alkatrészek lenyelésük vagy belélegzésük halálos kimenetelűek lehetnek.

° Ha a kicsomagolás után hiányzó vagy hibás alkatrészek vannak, forduljon ügyfélszolgálatunkhoz, és ne szerelje össze.

✓ Az állványról leeső tárgyak által okozott esetleges testi sérülések elkerülése érdekében a gyermekek nem játszhatnak a termékkel vagy mászhatnak rá.

## Bevezetés

✓ Kérjük, figyelmesen olvassa el az alábbi utasításokat, és használja a terméket megfelelően.

✓ Őrizze meg ezeket az utasításokat biztonságos helyen, és adja át, ha a terméket harmadik félnek továbbadja.

✓ Az áttekinthetőség érdekében nem írható le minden részlet az összes változatról és elképzelhető összeállításról. Ha további információra és segítségre van szüksége, forduljon hozzánk.

## Típek

✓ Kérjük, hogy a terméket szigorúan az utasításoknak megfelelően szerelje össze.

✓ Tisztítás után törölje le a terméket száraz ruhával. ✓ Egy horog maximum 5 kg-ot bír el egyenletes

súlyelosztás mellett. Használat közben ne tegyen túl sok ruhát egyetlen horogra

lógjon az egyik oldalon, különben a termék felborulhat.

✓ Amikor felakasztja ruháit a ruhafogasról, ne húzza meg, hogy elkerülje a termék felborulását.

## Figyelmeztetések

✓ Az összeszerelés során tartsa távol a gyermekeket minden alkatrésztől. Ezek lenyelés vagy belélegzés esetén életveszélyesek lehetnek.

✓ Kicsomagolás után ellenőrizze az alkatrészek teljességét és az esetleges sérüléseket. Ha valamelyik alkatrész sérült vagy hiányzik, forduljon hozzánk

Először is, kérjük, még ne kezdje el az összeszerelést.

✓ Használat közben ügyeljen arra, hogy a gyerekek ne másszanak fel a termékre, húzzák a terméket vagy játsszanak a területen, hogy elkerüljék a felborulást.

sérülések elkerülése érdekében.

## Bevezetés

✓ Olvassa el figyelmesen ezeket az utasításokat, és használja a terméket az utasításoknak megfelelően.

✓ Őrizze meg ezeket az utasításokat. Ha ezt a terméket harmadik félnek kívánja felajánlani, csatolnia kell ezt a használati útmutatót.

✓ Az áttekinthetőség érdekében az egyes lehetséges változatok vagy összeállítások részletei nem írhatók le. Ha további információra van szüksége, vagy bármilyen olyan problémája van, amelyet ebben az útmutatóban nem tárgyalnak részletesen, kérjük, lépjen kapcsolatba velünk.

### Megjegyzések

✓ Lépésről lépésre szerelje össze ezt a terméket a használati útmutató szerint.

° Javasoljuk, hogy ezt a terméket száraz ruhával karbantartsák.

✓ Minden horog maximális terhelhetősége 5 kg. Egyensúlyozza ki a terhelést a teljes terméken, hogy elkerülje a borulás veszélyét.

✓ A ruha eltávolításakor ügyeljen arra, hogy ne billenjen fel a ruhatartó.

## Figyelmeztetések

✓ Ne engedje, hogy gyerekek játsszanak a munkaterületen összeszerelés és beállítás közben. Az alkatrészek belélegzése és lenyelése halálos kockázatot jelent.

✓ Az ismeretlen veszély (pl. fulladás) elkerülése érdekében minden alkatrészt és csomagolóanyagot (fóliák, műanyag zacskók, polisztiro stb.) tartson gyermekektől távol.

° Gyermeknek tilos felmászni a termékre és húzni azt, hogy elkerüljék a termék felborulása miatti baleseteket.

## Általános irányelvek

• Kérjük, figyelmesen olvassa el az alábbi utasításokat, és használja a terméket megfelelően. • Kérjük, őrizze meg ezt a kézikönyvet, és adja át, ha a termék tulajdonosa megváltozik. • Előfordulhat, hogy ez az összefoglaló nem tartalmazza az összes figyelembe vett változat és lépés minden részletét. Forduljon hozzánk, ha további információra és segítségre van szüksége.

### Jegyzet

• Szerelje össze a terméket szigorúan az utasításokat követve, • Tisztítsa meg száraz ruhával a napi ápoláshoz. • Minden horog 5 kg-ig tart. Egyenletesen ossza el a terhet, hogy elkerülje a billenést. • Amikor leveszi a ruhákat az akasztóról, ne húzza vagy húzza, hogy elkerülje a leesést.

### Figyelmeztetések

• Az összeszerelés során tartsa távol a gyermekeket az apró alkatrészekről, mert lenyelésük vagy belélegzésük végzetes lehet. • Ha bármilyen hiányzó vagy hibás alkatrész van, szakítsa meg az összeszerelést, és forduljon az ügyfélszolgálathoz. • Az akasztóról leeső tárgyak által okozott esetleges sérülések elkerülése érdekében ügyeljen arra, hogy a gyerekek ne játsszanak vagy másszák fel a terméket.

## A kézikönyvről

• Kérjük, figyelmesen olvassa el az utasításokat, és tartsa be a termék rendeltetésszerű használatát. • Kérjük, őrizze meg ezt a kézikönyvet, és átadás esetén ne felejtse el a termékkel együtt visszaküldeni. • Az útmutatóban nem lehet minden részletet és összeszerelési lépést bemutatni. Ha további segítségre vagy információra van szüksége, vegye fel a kapcsolatot minket.

### Osztályok

• Kérjük, hogy a terméket szigorúan az utasításoknak megfelelően szerelje össze. • Törölje le a terméket száraz ruhával a napi ápoláshoz. • Minden horog 5 kg-ig tart. Kérjük, egyenletesen ossza el a terhet, hogy elkerülje a felborulást. • Amikor leveszi a ruhákat az állványról, ne húzza őket, nehogy megdőljenek.

### Figyelmeztetések

• A telepítés során tartsa távol a gyermekeket a tartozékoktól, mert ezek lenyelése vagy belélegzése végzetes lehet. • A csomagolás felbontása után ellenőrizze, hogy minden alkatrész jó állapotban van-e. Ha valamelyik alkatrészt hibásnak vagy sérültnek találja, ne tegye mount, kérjük lépjen kapcsolatba velünk. • Ne engedje, hogy gyerekek felmásszanak vagy játsszanak a termékkel, hogy elkerülje a termék leesése által okozott személyi sérülést.

## Általános irányelvek

• Kérjük, olvassa el a kézikönyvet, és ennek megfelelően használja a terméket. • Kérjük, őrizze meg a kézikönyvet, és adja át nekünk, amikor eladja. • Előfordulhat, hogy ez az összefoglaló nem tartalmazza az összes változatot és lépést. Kérjük, vegye fel a kapcsolatot, ha további információra vagy segítségre van szüksége.

### Hozzászólások

• Kérjük, szerelje össze a terméket a kézikönyv lépései szerint. • Tisztítsa meg száraz ruhával. • Minden horog 5 kg fér el. Kérjük, egyenletesen ossza el a leszállást. • Amikor a ruhadarabot az állványról mozgatja, ne húzza meg, nehogy leessen.

### Figyelmeztetések

• A fulladás elkerülése érdekében összeszereléskor tartsa távol a gyermekeket az apró alkatrészekről. • Ha a kicsomagolás után hiányzik vagy hibás alkatrész, forduljon az ügyfélszolgálathoz, és ne szerelje össze. • A leejtett tárgyak által okozott személyi sérülések elkerülése érdekében ne engedje, hogy gyerekek játsszanak a termék közelében, vagy másszanak rá.

SE

## Általános irányelvek

Ÿ Kérjük, figyelmesen olvassa el az alábbi utasításokat, és ennek megfelelően használja a terméket. Ÿ Kérjük, őrizze meg ezt a kézikönyvet, és adja át a termék átadásakor. Ÿ Előfordulhat, hogy ez az összefoglaló nem tartalmazza az összes figyelembe vett változat és lépés minden részletét. Kérjük, vegye fel velünk a kapcsolatot, ha további információra és segítségre van szüksége.

## Megjegyzések

Ÿ A terméket szigorúan az utasításoknak megfelelően szerelje össze. Ÿ Törölje le száraz ruhával a napi ápoláshoz. Ÿ Minden horog 5 kg-ig tart. Kérjük, egyenletesen ossza el a terhet, hogy elkerülje a billenést. Ÿ Amikor kiveszi a ruhákat az állványból, ne húzza le vagy húzza meg, nehogy felboruljon.

### Figyelmeztetések

Ÿ Az összeszerelés során tartsa távol a gyermekeket, mivel az apró alkatrészek lenyelése vagy belélegzése halálos kimenetelű lehet. Ÿ Vegye fel a kapcsolatot ügyfélszolgálatunkkal, és ne szerelje össze, ha kicsomagolás után hiányoznak vagy hibás alkatrészek. Ÿ Az állványról leeső tárgyak által okozott esetleges testi sérülések elkerülése érdekében a gyerekek nem játszhatnak a termékkel, és nem mászhatnak rá.

PL

## Általános tippek



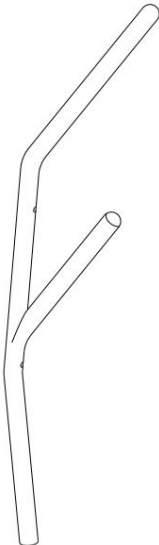

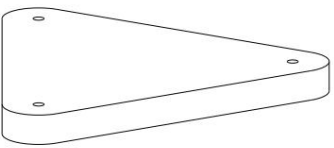
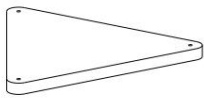
Ÿ Kérjük, figyelmesen olvassa el ezeket az utasításokat, és használja a terméket megfelelően. Ÿ Kérjük, őrizze meg ezt a kézikönyvet, és a tulajdonjog átruházásakor adja át a termékkel együtt. Ÿ Előfordulhat, hogy ez az összefoglaló nem tartalmazza az egyes verziók és lépések minden részletét. Kérjük, lépjen kapcsolatba velünk, ha többre van szüksége információra vagy segítségre.

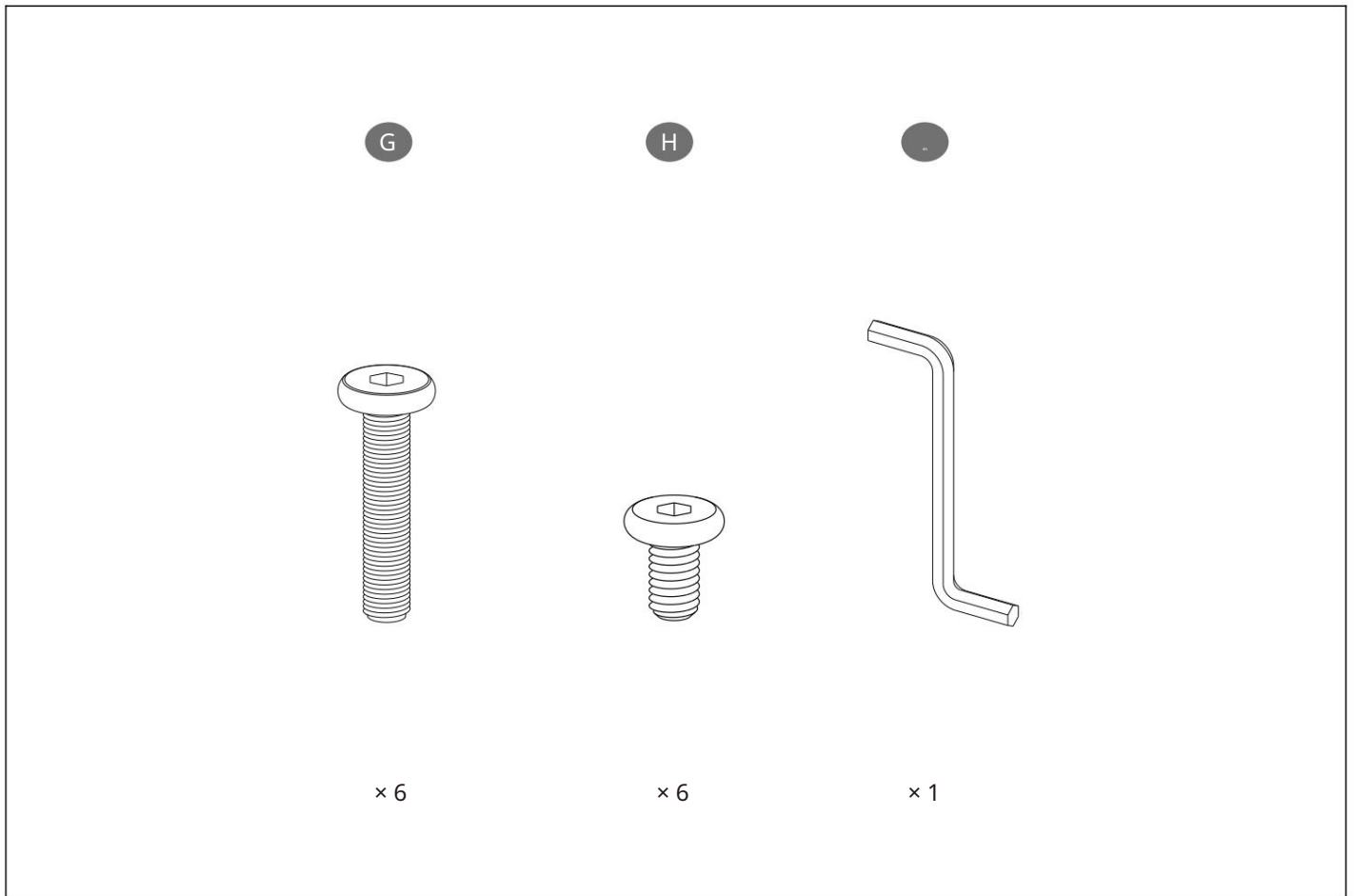
### Regisztráció

Ÿ Kérjük, hogy ezt a terméket szigorúan az utasításoknak megfelelően szerelje össze. Ÿ Tisztítsa meg száraz ruhával a napi karbantartás során. Ÿ Minden horog 5 kg-ig tart. Kérjük, ossza el a terhet is, hogy ne boruljon fel. Ÿ Amikor leveszi a ruhákat az akasztóról, ne húzza le vagy húzza, hogy elkerülje a ferdeséget.

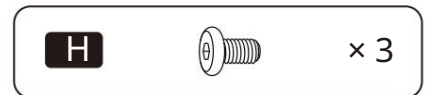
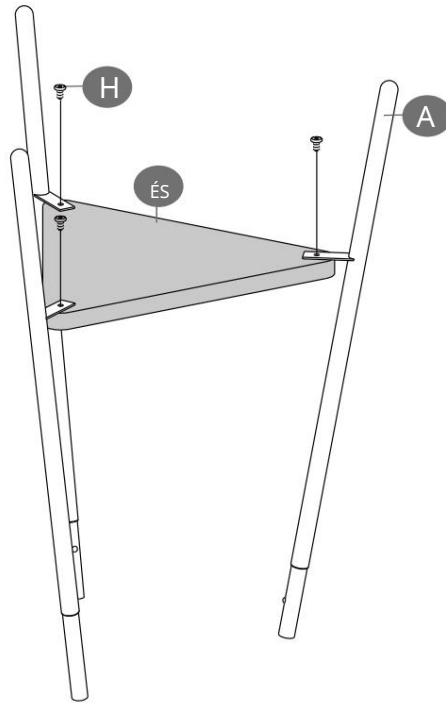
### Figyelmeztetések

Ÿ Az összeszerelés során tartsa távol a gyermekeket, mivel a kis alkatrészek lenyelésük vagy belélegzésük halálos kimenetelűek lehetnek. Ÿ Ha a kicsomagolás után hibás alkatrészeket vagy hiányzó alkatrészeket talál, forduljon ügyfélszolgálatunkhoz, és állítsa le az összeszerelést. Ÿ Az akasztóról leeső tárgyak által okozott esetleges sérülések elkerülése érdekében a gyermekek nem játszhatnak vagy mászhatnak fel az akasztón ez a termék.

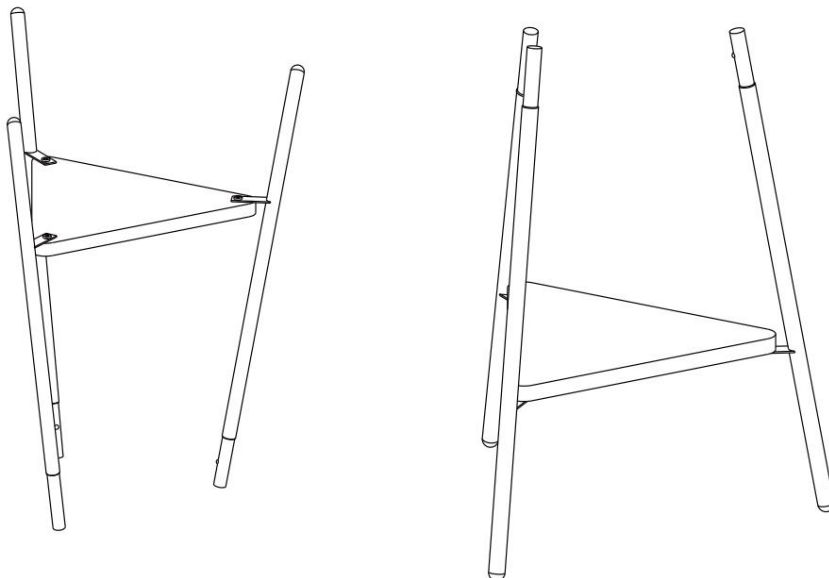
<p><b>A</b></p>  <p>× 3</p>	<p>●</p>  <p>× 3</p>
<p><b>C</b></p>  <p>× 3</p>	<p>●</p>  <p>× 1</p>
<p>ÉS</p>  <p>× 1</p>	<p><b>F</b></p>  <p>× 1</p>



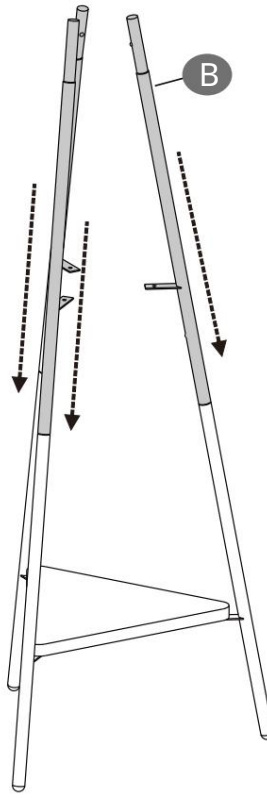
1



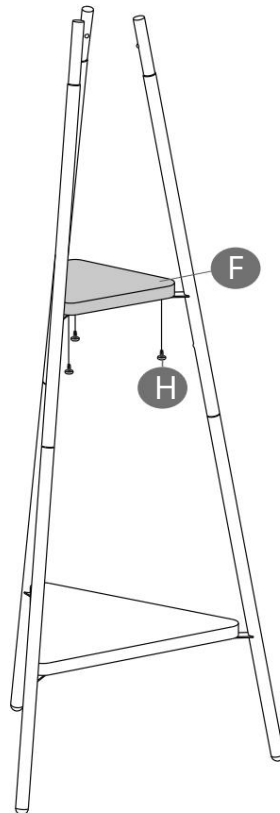
2



3



4



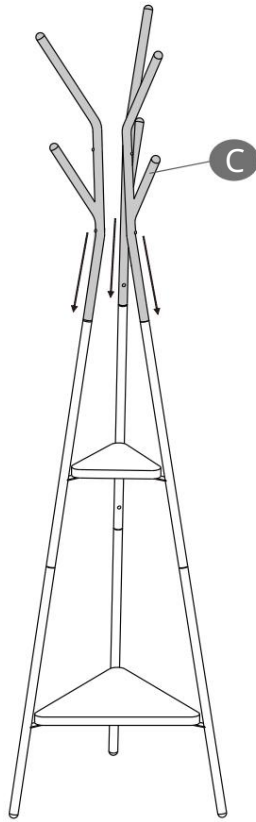
H



× 3



5



6

