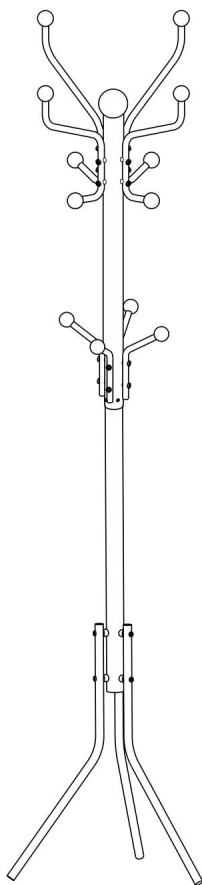


RCR18/19



BAN BEN

Megjegyzések

• Köszönjük, hogy termékünket választotta. Kérjük, az összeszerelés és használat előtt figyelmesen olvassa el a kézikönyvet. Ha a terméket harmadik személynek adják át, a kézikönyvet együtt kell átadni. • Az egyensúly megőrzése érdekében helyezze a kabáttartót sík felületre.

• Használat előtt győződjön meg arról, hogy minden tartozék szorosan meg van húzva.

• Biztonsági okokból tilos magas hőmérsékleten vagy gyermekek közelében tartózkodni. •

A ruhákat egyenletesen akassza be, hogy megakadályozza az állvány felborulását.

NAK, NEK

Típek

• Köszönjük, hogy termékünket választotta. Kérjük, hogy a termék összeszerelése vagy használata előtt figyelmesen olvassa el a használati utasítást, hogy elkerülje a nem megfelelő használatból eredő károkat. Ha ezt a terméket harmadik félnek továbbadja, ezt a kezelési útmutatót is át kell adni.

• Kérjük, helyezze a ruhaakasztót vízszintes szintre, nehogy leessen.

• A ruhatartót csak az összes csavar meghúzása után használja.

• Kérjük, tartsa távol az állványt hőforrásoktól és tűztől.

• A ruhatartót egyenletesen akassza fel a kampókra, hogy a ruhatartó kiegyensúlyozott legyen.

FR

Megjegyzések

• Köszönjük, hogy a Songmics terméket választotta. Kérjük, figyelmesen olvassa el az utasításokat. utasításokat a termék összeszerelése vagy használata előtt, hogy elkerülje a nem megfelelő használatból eredő károkat. Ha szeretné átadni ezt a terméket másoknak, kérjük, mellékelje ezt a használati útmutatót.

• A terméket sík talajra kell helyezni.

• Használat előtt húzzon meg minden csavart.

• Tartsa távol a terméket hőtől.

• A leesés elkerülése érdekében kérjük, ne tegye az összes ruhát egy oldalra. Tartsa távol a gyermekeket a cikktől.

AZT

jegyzet

Ÿ Kérjük, olvassa el az utasításokat a termék összeszerelése vagy használata előtt, hogy elkerülje a nem megfelelő használatból eredő sérüléseket. Ha ezt a terméket harmadik személynek adják át, akkor ezt a kézikönyvet is át kell adni vele.

Ÿ A terméket sík felületre kell helyezni, hogy megakadályozza a termék felborulását.

Ÿ Használat előtt győződjön meg arról, hogy minden csavar rögzítve van.

Ÿ Tartsa távol a terméket hőforrásoktól.

Ÿ Kerülje a ruhák egyik oldalára akasztását. Tiltsa meg a gyermekeknek, hogy játsszanak ezzel a termékkel, nehogy meglökjék és megsértsék a gyerekeket.

IS

Osztályok

Ÿ Köszönjük, hogy megvásárolta termékünket. Kérjük, az összeszerelés és használat előtt figyelmesen olvassa el az utasításokat, hogy elkerülje a nem megfelelő használatból eredő károkat. Ha valaki másnak ajándékozza, győződjön meg arról, hogy ez a kézikönyv is mellékelve van.

Ÿ A ruhatartót sík padlóra kell helyezni, és kerülni kell a megdöntést vagy leesést.

Ÿ Használat előtt győződjön meg arról, hogy minden alkatrész, például csavarok és anyák, szilárdan rögzítve vannak.

Ÿ Ne hagyja a ruhatartót a kandalló mellett, hogy elkerülje a meleget.

Ÿ Ne akassa fel a ruhákat a ruhafogasnak csak az egyik oldalára, különben megdől. Nem teszi lehetővé gyerekek játszanak, nehogy ráesjenek.

NL

Hozzászólások

Ÿ Köszönjük, hogy ezt a terméket választotta. Kérjük, az összeszerelés és használat előtt figyelmesen olvassa el a kézikönyvet. Ha a terméket harmadik személynek adják tovább, ezt a kézikönyvet is tovább kell adni.

Ÿ Az egyensúly megőrzése érdekében helyezze a kabátartót sima felületre.

Ÿ Használat előtt győződjön meg arról, hogy minden tartozék megfelelően rögzítve van.

Ÿ Ne helyezze magas hőmérsékletre vagy gyermekek közelébe.

Ÿ A ruhákat egyenletesen akassa be, hogy az állvány ne boruljon fel.

SE



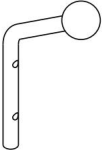
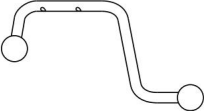
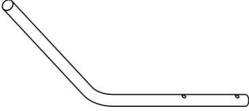
Megjegyzések

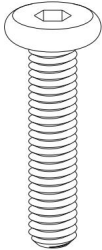
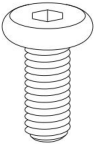
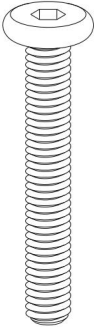


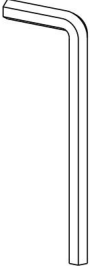
- Köszönjük, hogy termékünket választotta. Összeszerelés és használat előtt figyelmesen olvassa el a kézikönyvet. Ha a terméket harmadik félnek adják át, a kézikönyvet is át kell adni vele együtt.
- Helyezze a ruhatartót sima felületre az egyensúly megőrzése érdekében.
- Használat előtt győződjön meg arról, hogy minden tartozék megfelelően meg van húzva.
- Biztonsági okokból ne hagyja, hogy magas hőmérséklet vagy gyermekek közelében legyen.
- A ruhákat egyenletesen függessze fel, hogy az állvány ne boruljon fel.

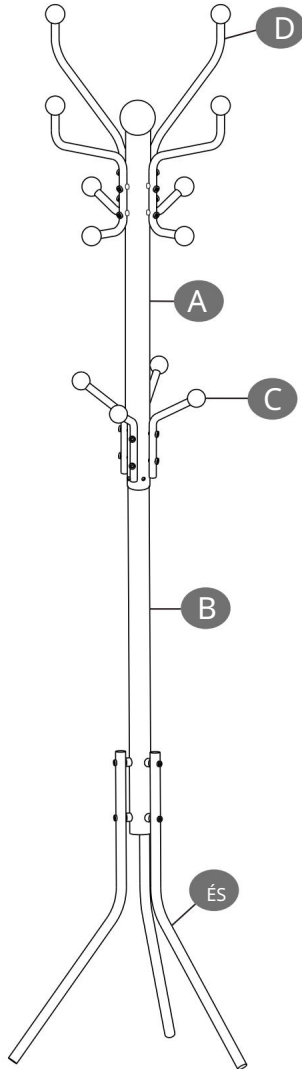
PL

Bejegyzés

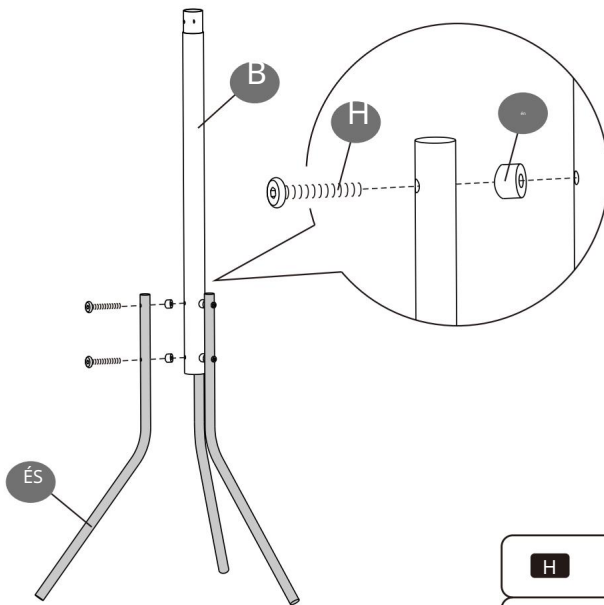
- Köszönjük, hogy termékünket választotta. Az összeszerelés és használat megkezdése előtt figyelmesen olvassa el az utasításokat. Ha a terméket harmadik félnek adják át, az utasításokat is mellékelni kell hozzá.
- Az egyensúly megőrzése érdekében helyezze a ruhaakasztót sima felületre.
- Használat előtt győződjön meg arról, hogy minden tartozék erősen be van nyomva.
- Biztonsági okokból nem megengedett magas hőmérsékleten vagy gyermekeknél.
- A ruhákat egyenletesen helyezze a kampókra, nehogy felboruljon.




<p>A × 1</p> 	<p>B × 1</p> 
<p>C × 4</p> 	<p>D × 4</p> 
<p>ÉS × 3</p> 	

<p>F × 16</p>  <p>M6 × 28 mm</p>	<p>● × 2</p>  <p>M6 × 12 mm</p>
<p>H × 6</p>  <p>M6 × 40 mm</p>	<p>● × 6</p>  <p>∅ 22 mm</p>
<p>J × 8</p>  <p>∅ 16 mm</p>	<p>● × 1</p> 

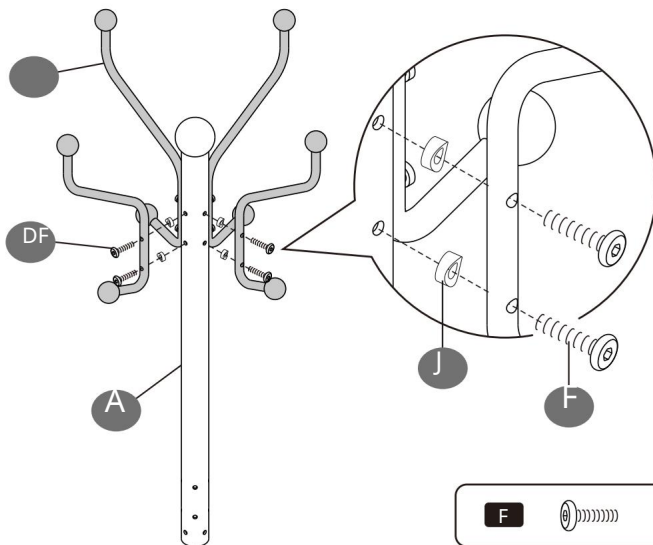





1



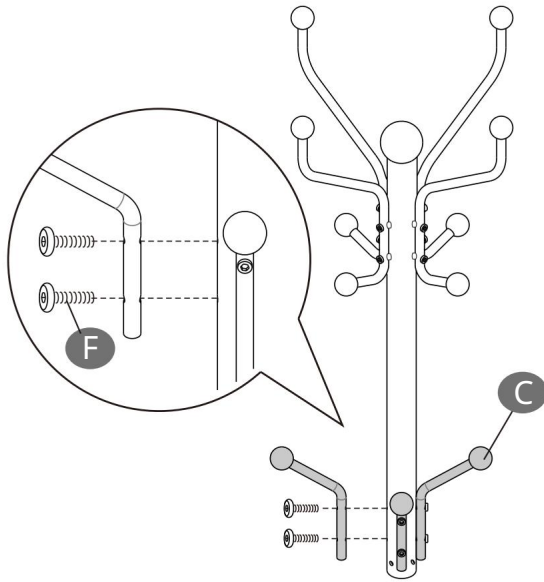
H		6 db
		6 db

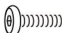
2



F		8 db
		8 db

3



F  8 DB

4

