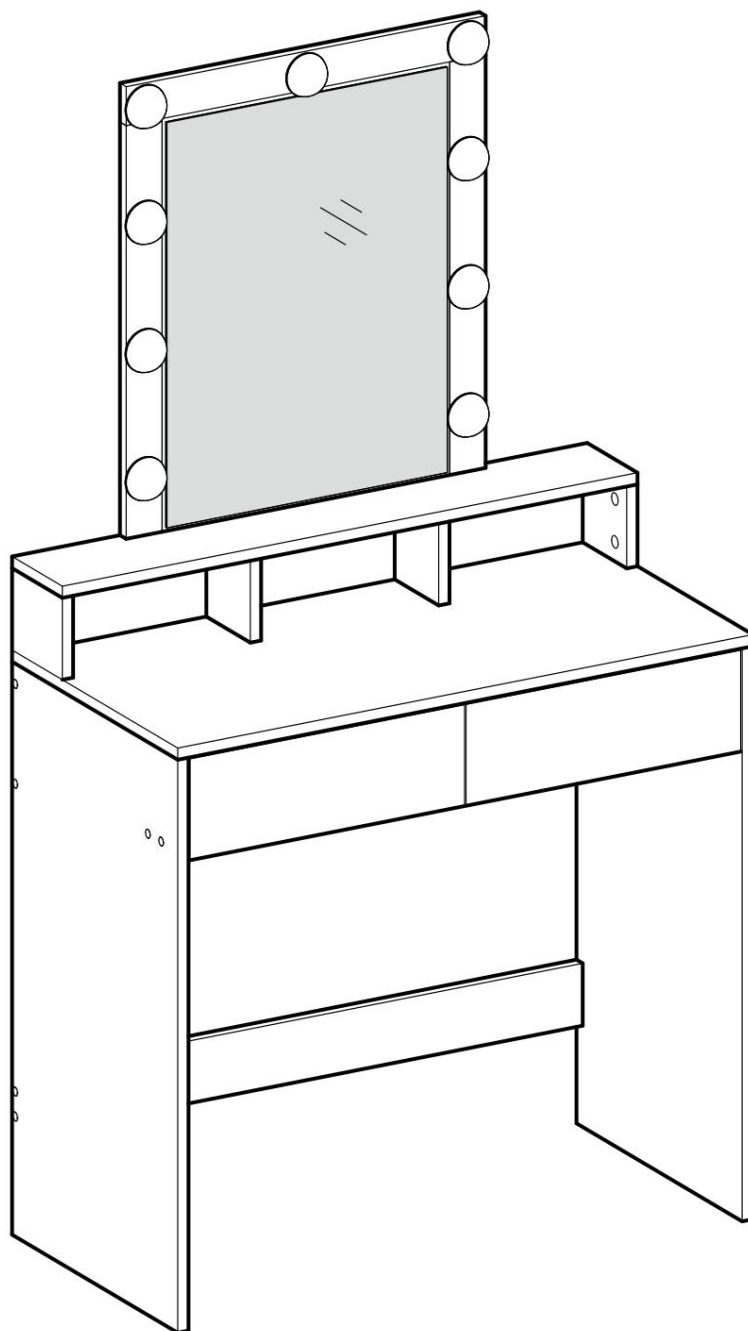


**VASAGLE®**

**RDT114**



## Általános irányelvek

✓ Kérjük, figyelmesen olvassa el az alábbi útmutatót, és ennek megfelelően használja a terméket.

✓ Kérjük, őrizze meg ezt a kézikönyvet, és adja át a termék átadásakor.

✓ Előfordulhat, hogy ez az összefoglaló nem tartalmazza az összes változat és megfontolt lépés minden részletét. Kérjük, forduljon hozzánk, ha további információra és segítségre van szüksége.

### Megjegyzések

✓ Ez a termék csak otthoni használatra készült. Az eladó nem vállal felelősséget a károkért vagy sérülésekért, ha a felhasználó figyelmen kívül hagyja ezt az utasítást.

✓ A terméket felborulás esetére a mellékelt biztonsági hevederrel rögzítse a falhoz. Mivel az építőanyagok eltérőek, kérjük, forduljon helyi szakemberhez a termék falra rögzítésének legmegfelelőbb módjáról.

✓ Összeszerelés előtt ellenőrizze, hogy a terméken nincsenek-e hibák vagy hiányzó alkatrészek. Ne helyezze a kicsomagolt terméket közvetlenül a padlóra, hogy elkerülje a festék leválását.

✓ Javasoljuk, hogy a terméket két ember szerelje össze. Kérjük, a terméket puha felületre szerelje fel, hogy elkerülje a termék sérülését.

✓ Ne húzza meg teljesen a csavarokat, amíg be nem fejezte az összeszerelést.

✓ Ne húzza meg a csavarokat elektromos fűrésszel, mert a károsodást okozhat. Kérjük, csak csavarhúzóval használjon (nem tartozék).

✓ Összeszerelés után helyezze a terméket szellőző helyre néhány napig.

✓ Rendszeresen ellenőrizze a csavarokat, csavarokat és csatlakozási pontokat, és szükség esetén húzza meg újra.

✓ Tartsa távol a termék felületeit éles tárgyaktól és korrózív vegyszerektől.

✓ Védje a felületeket a hőforrásoktól és a folyadékoktól szőnyegekkel és alátétekkel. A kiömlött folyadékot azonnal törölje le. Tegyen egy tömböt a papír alá, amikor ír rá.

✓ Ne tegye ki a terméket erős napfénynek és nedvességnek, ha a lakk felgyorsult öregedése és torzulása következik be.

✓ Ne helyezzen nehéz tárgyakat a termékre, és ne rázza meg, ha eltorzul, vagy a festék levál. ✓ A termék mozgásakor kérjen segítséget. Sérülés vagy sérülés esetén ne húzza vagy húzza a terméket.

✓ Kérjük, teljesen szerelje szét a terméket, amikor más helyre viszi (például új otthonba költözik), hogy elkerülje a károsodást vagy sérülést. Kérjük, őrizzen meg minden eredeti alkatrészt az összeszereléshez.

✓ Tisztítsa meg teljesen a terméket semleges tisztítószerekkel, majd törölje le puha ruhával.

### Figyelmeztetések

✓ A termék felborulása súlyos vagy halálos sérülést okozhat.

✓ Hagyja abba a termék használatát, ha valamelyik alkatrész hiányzik vagy sérült.

✓ Gyermek csak felnőtt felügyelete mellett használhatja a terméket. Gyermek nem mászhatnak fel vagy játszhatnak a terméken, hogy elkerüljék a felborulást, ill tükkörtörést.

✓ Az összeszerelés során tartsa távol az apró alkatrészeket a gyermekektől, ha lenyelés vagy belélegzés esetén életveszélyes lehet.

✓ A lehetséges veszélyek elkerülése érdekében a csomagolóanyagok (fóliák, műanyag zacskók, hablapok stb.) minden részét tartsa távol a gyermekektől, különösen a kisgyermekektől és csecsemőktől. (például fulladás).

## Bevezetés

✓ Kérjük, figyelmesen olvassa el az alábbi utasításokat, és használja a terméket megfelelően.

✓ Őrizze meg ezeket az utasításokat biztonságos helyen, és adja át, ha a terméket harmadik félnek továbbadja.

✓ Az áttekinthetőség érdekében nem írható le minden részlet az összes változatról és elképzelhető összeállításról. Ha további információra és segítségre van szüksége, forduljon hozzánk.

## Tippek

✓ A terméket csak beltéri használatra tervezték. A kereskedő nem vállal felelősséget anyagi károkért vagy személyi sérülésekért ezen utasítások be nem tartása miatt.

✓ Kérjük, rögzítse a terméket a falhoz a mellékelt borulásgátló eszközzel, hogy megakadályozza a felborulását. A házfal eltérő tulajdonságai miatt szükségessé válhat a lakása adottságainak megfelelő kiegészítő szerelési tartozékok beszerzése szakkereskedőtől.

Ha bármilyen kérdése van ezzel kapcsolatban, forduljon szakemberhez.

✓ A termék kicsomagolása után ellenőrizze, hogy kifogástalanul néz ki, és minden egyes alkatrésze megvan-e. Ne helyezze el a kicsomagolt terméket közvetlenül a padlóra, hogy elkerülje a sérülést.

✓ Az összeszerelést két felnőtt végezze puha felületen.

✓ Kérjük, ne húzza meg azonnal a csavarokat az összeszerelés során. Csak miután az összes csavart behelyezte az előre fúrt lyukakba óvatosan húzza meg.

✓ Javasoljuk, hogy az összeszerelés során kerülje az akkumulátoros csavarhúzó használatát. Ez károsíthatja a terméket. Kérjük, használjon egyet Csavarhúzó (nem tartozék) a csavarok meghúzásához.

✓ Összeszerelés után hagyja a terméket jól szellőző helyiségben néhány napig.

✓ Rendszeresen ellenőrizze a csavarok meghúzását. Ha szükséges, húzza meg újra a csavarokat.

✓ A felület károsodásának elkerülése érdekében a termék nem érintkezhet éles tárgyakkal és agresszív vegyi anyagokkal elkerül.

- Tartsa távol a terméket hőforrásoktól és folyadékoktól; Az asztallapot terítővel vagy alátéttel védheti; feltöröl  
Az asztalra kiömlött folyadékot azonnal le kell törölni.
- Ne tegye ki a terméket erős napfénynek vagy magas páratartalomnak, hogy elkerülje a termék kopását vagy deformálódását.  
elkerül.
- Ne helyezzen túl nehéz tárgyakat a termékre, mivel a hosszabb ideig tartó túlzott terhelés deformációt vagy károsodást okozhat.  
A festék leválik. Kérjük, ne rázza meg ezt a terméket, hogy elkerülje a részek kilazulását.
- Ha a terméket más helyre szeretné helyezni, kérjük, ne húzza a talajon, hanem mindig emelje fel, hogy elkerülje a sérülést.  
elkerülni.
- Ha szállítani kívánja a terméket (például költözéskor), először szét kell szerelni, hogy elkerülje a sérüléseket vagy károsodásokat.  
Ebben az esetben minden egyes alkatrészt biztonságos helyen tároljon.
- A napi tisztításhoz először semleges tisztítószerezellel megnedvesített ruhát használjon. Ezután használjon szárazat  
Kendő a nedvesség eltávolítására a termékből.

### Figyelmeztetések

- A termék felborulása súlyos sérülést vagy halált okozhat.
- A sérülések elkerülése érdekében ne használja a terméket, ha valamelyik alkatrész hiányzik vagy hibás.
- Gyermek számára nem javasoljuk a termék használatát, és ha szükséges, csak felnőtt felügyelete mellett. Ne engedje, hogy gyermekek hozzáférjenek a termékhez  
másson fel vagy játsszon vele, hogy elkerülje a borulás okozta sérüléseket.
- Az összeszerelés során tartsa távol a gyerekeket a munkaterülettől. A szállítási terjedelem sok apró alkatrészt tartalmaz, amelyek lenyelés vagy belélegzés esetén előfordulhatnak  
életveszélyes lehet.
- A csomagolóelemeket (fólia, műanyag zacskók, hungarocell stb.) csak gyermekek, különösen csecsemők számára nem hozzáférhető helyen tárolja.  
A csomagolóelemek gyakran felismerhetetlen veszélyeket rejtnek magukban (pl. fulladásveszély).

FR

### Bevezetés

- Olvassa el figyelmesen ezeket az utasításokat, és használja a terméket az utasításoknak megfelelően.
- Őrizze meg ezeket az utasításokat. Ha ezt a terméket harmadik félnek kívánja felajánlani, csatolnia kell ezt a használati útmutatót.
- Az áttekinthetőség érdekében az egyes lehetséges változatok vagy összeállítások részletei nem írhatók le. Ha további információra van szüksége, vagy bármilyen olyan  
problémája van, amelyet ebben az útmutatóban nem tárgyalnak részletesen, kérjük, lépjen kapcsolatba velünk.

#### Megjegyzések

- Ezt a terméket csak háztartási használatra tervezték. Olyan felhasználások, amelyek nem felelnek meg a fenti leírásnak vagy módosításainak  
a cikk nem engedélyezett. A terméket ezen utasításoknak megfelelően kell összeszerelni és használni. Az eladó nem vállal felelősséget a nem megfelelő összeszerelésből  
vagy nem rendeltetésszerű használatból eredő károkért.
- Az összeszerelést két felnőttnek kell elvégeznie, kérjük, az összeszerelést lépésről lépésre végezze el az összeszerelési utasítások szigorú betartásával.
- Kicsomagolás után először ellenőrizze az alkatrészeket. Ha hibás vagy hiányzó alkatrészek vannak, kérjük, vegye fel velünk a kapcsolatot az összeszerelés előtt.
- Kérjük, tágas helyre szerelje fel. A karcolások elkerülése érdekében ne helyezze a kicsomagolt alkatrészeket közvetlenül a talajra. Közben  
összeszereléskor tanácsos kesztyűt viselni. A sérülésveszély elkerülése érdekében ügyeljen a termék éles széleire.
- Ne másson fel a termékre és a tartozékokra, és ne helyezzen rájuk nehéz tárgyakat, nehogy megsérüljenek. Ellenkező esetben összeszerelési problémák adódnának és  
használatának.
- Minden alkatrész számozott, kérjük, olvassa el az utasításokat, hogy összeszerelés előtt megtalálja a megfelelő alkatrészeket. Ha vannak olyan részek, amelyek nem  
nem egyezik, kérjük, ellenőrizze újra az alkatrészszámozást az összeszerelési útmutató alapján, és győződjön meg arról, hogy nem rossz alkatrészeket használ.
- Kérjük, először helyezze el és állítsa be az alkatrészeket az összeszerelési útmutató szerint, majd hajtsa végre a fokozatos meghúzást.
- Minden csavartípushoz van egy tartalék csavar.
- Használat közben célszerű rendszeresen ellenőrizni a csavarok meghúzását. Kérjük, húzza meg őket, ha szükséges.
- Óvja a terméket napfénytől, nedvességtől és korrózió anyagoktól. Tilos a termék felületét éles tárgyakkal megkarcolni.
- A napi karbantartáshoz kérjük, tisztítsa meg a terméket egy nedves ruhával, majd szárítsa meg száraz ruhával.
- Helyezze az összeszerelt elemet szellőző helyre több napra, hogy az „új” szag terjedjen.
- Használat közben ellenőrizze, hogy a csavarok meg vannak-e húzva. Ha szükséges, húzza meg őket.
- Tilos éles tárgyakkal és maró vegyszerekkel érintkezni.
- Győződjön meg arról, hogy minden felület hőtől és folyadéktól távol, szőnyegekkel vagy alátétekkel védett. A kiömlött folyadékot azonnal törölje fel. És  
írás közben helyezzen be egy papír jegyzetkönyvet.
- Ne tegye ki napfénynek, esőnek vagy nedves helyre tegye, mert deformálódhat, szivároghat, kifakulhat stb.
- Kerülje a nehéz tárgyak tárolását a fésülködőasztalon, mert azok meghajlíthatják vagy lehámozhatják a festéket. A beszerelés után ne rázza meg a terméket, nehogy a csatlakozó  
elemek kilazuljanak.
- A fésülködőasztal mozgásakor húzni tilos, emelni viszont tilos.
- Ha mozog, kérjük, szerelje szét a teljes terméket, és védje meg az összes tartozékot. A mindennapi  
ápoláshoz használjon puha, száraz ruhát. Ha szükséges, használhat semleges pH-jú mosószert.

## Figyelmeztetések

- A felborulás súlyos sérülést okozhat.
- Sérült terméket semmilyen körülmények között nem szabad használni.
- Ez a termék nem alkalmas gyermekek számára. Ha szükséges, a gyermekek csak felnőtt felügyelete mellett használják. Gyermekeknek tilos lovagolni a terméket vagy játszani vele, hogy elkerülje a termék felbillenése vagy a tükör törése által okozott baleseteket.
- Ne engedje, hogy gyerekek játszanak a munkaterületen összeszerelés közben. A tartozékok (csavarok vagy egyéb apró alkatrészek) lenyelhetők vagy belélegezhetők.
- A lehetséges veszélyek (pl. fulladás) elkerülése érdekében tartson távol minden alkatrészt és csomagolóanyagot (fóliák, műanyag zacskók, polisztirol stb.) gyermekek számára elérhető.

AZT

## Általános irányelvek

- Kérjük, figyelmesen olvassa el az alábbi utasításokat, és használja a terméket megfelelően.
- Kérjük, őrizze meg ezt a kézikönyvet, és adja át, ha a termék tulajdonosa megváltozik.
- Előfordulhat, hogy ez az összefoglaló nem tartalmazza az összes figyelembe vett változat és lépés minden részletét. Forduljon hozzánk, ha további információra és segítségre van szüksége.  
jegyzet
- Ezt a terméket személyes használatra tervezték, nem kereskedelmi használatra. Az eladó nem vállal felelősséget a károkért vagy sérülésekért ezen utasítások be nem tartása miatt.
- Kérjük, rögzítse a terméket a falhoz a mellékelt biztonsági tartozékkal. Mivel az építőanyagok eltérőek lehetnek, kérjük, forduljon helyi szakemberhez tájékoztatja Önt a termék falra rögzítésének legmegfelelőbb módjáról.
- Összeszerelés előtt ellenőrizze, hogy a terméken nincsenek-e hibák vagy hiányzó alkatrészek. Ne helyezze a terméket csomagolás nélkül közvetlenül a padlóra elkerülje a felület sérülését.
- Javasoljuk, hogy két ember szerelje össze a terméket. Szerelje össze a terméket puha felületre, hogy elkerülje a termék károsodását.
- Kérjük, kövesse az utasításokat. Húzza meg a csavarokat anélkül, hogy az alját elérné az összes jelzett helyzetben, majd csavarja le őket teljesen.
- Ne használjon elektromos fúrót a csavarozáshoz, mert kárt okozhat. Kérjük, használjon csavarhúzó (nem tartozék).
- Összeszerelés után helyezze a terméket árnyékba és jó légáramlású környezetbe néhány napig.
- Kérjük, rendszeresen ellenőrizze a csavarokat, csavarokat és szerelvényeket, szükség esetén húzza meg újra.
- Tartsa távol az éles tárgyakat és a korrózív vegyszereket a termék felületétől.
- Tartsa távol a hőforrásoktól és a folyadékoktól a termék felületétől, és védje őket ruhával. Azonnal szárítsa meg a folyadékot, és használjon ruhát védelmet a terméken.
- Ne tegye ki a terméket nedvességnek, hogy megelőzze a gyors öregedést, illetve a festék és a szerkezet károsodását.
- Ne helyezzen nehéz tárgyakat a termékre vagy annak belsejébe, és ne rázza meg a terméket, hogy elkerülje a szerkezeti és felületi károsodást.
- Kérjen segítséget a termék mozgatásához. A károsodás vagy sérülés elkerülése érdekében ne húzza vagy húzza a terméket.
- Kérjük, teljesen szerelje szét a terméket, amikor az épületen kívülre viszi (pl. költözéskor), hogy elkerülje a károsodást vagy sérülést. Megtartani mindet eredeti alkatrészek az összeszereléshez.
- Alaposan tisztítsa meg a terméket ronggyal és semleges tisztítószerrel, majd szárítsa meg puha ruhával.

## Biztonsági figyelmeztetések

- A termék felborulása súlyos sérülést vagy halált okozhat.
- Hagyja abba a termék használatát, ha valamelyik alkatrész hiányzik vagy sérült.
- Ezt a terméket nem gyermekek általi használatra tervezték. Gyermekek a terméket felnőtt felügyelete mellett használhatják. Tilos mászni vagy játszani a terméken, hogy elkerülje a tükör felbillenése vagy eltörése által okozott sérüléseket.
- Az összeszerelési folyamat során minden kis alkatrészt tartson távol a gyermekektől, hogy elkerülje a sérüléseket lenyelés vagy belélegzés.
- Minden csomagolóanyagot (fólia, műanyag zacskók, polisztirol stb.) tartson távol a gyermekektől, különösen a csecsemőktől és a kisgyermekektől, hogy elkerülje a veszélyeket (pl. fulladás).

IS

## A kézikönyvről

- Kérjük, figyelmesen olvassa el az utasításokat, és tartsa be a termék rendeltetésszerű használatát.
- Kérjük, őrizze meg ezt a kézikönyvet, és átadás esetén ne mulasszon el a termékkel együtt szállítani.
- Előfordulhat, hogy ez a kézikönyv nem tartalmazza az egyes összeszerelési lépések minden részletét. Ha segítségre vagy további információra van szüksége, forduljon hozzánk.

### Osztályok

- A termék nem kereskedelmi használatra készült. Használja a nappaliban és a hálószobában. által okozott károkért az eladó nem vállal felelősséget ezen utasítások be nem tartása.

• Rögzítse a terméket a falra a mellékelt biztonsági tartozékkal, hogy megakadályozza a felborulását. Mivel a falak anyaga eltérő lehet, kérjük, forduljon helyi szakemberhez, hogy megtudja, hogyan rögzítheti a terméket a falra. • Összeszerelés előtt ellenőrizze, hogy minden alkatrész jó állapotban van-e. Ne helyezze a csomagolatlan alkatrészeket közvetlenül a padlóra, mert azok károsíthatja a lakkot.

• Két felnőtt között ajánlatos összeszerelni. Szerelje fel puha felületre, hogy elkerülje a termék károsodását.

• Kövesse az ábrákon látható összeszerelési lépéseket. Ezután minden helyzetben húzza meg a csavarokat anélkül, hogy elérné az alját húzza meg őket teljesen.

• Ne használjon fúrót a csavarok behajtásához, mert ez károsíthatja a terméket. Használjon csavarhúzót (készítse elő saját maga).

• Összeszerelés után kérjük, helyezze az asztalt szellőző helyiségbe néhány napra.

• Győződjön meg arról, hogy a csavarok és az ízületek jól meg vannak húzva, és szükség esetén húzza meg újra.

• Tartsa távol az éles tárgyakat és a korrozív vegyszereket a termék felületétől.

• Tartsa távol a hőforrásoktól és a folyadékoktól a termék felületétől, és védje alá párnákkal és alátéttel. Azonnal tisztítsa meg a kiömlött folyadékok. Tegyen védőt a papír alá, amikor ír rá.

• Ne helyezze nedves környezetbe, hogy elkerülje a gyors öregedést, illetve a lakk és a szerkezet károsodását.

• Ne helyezzen nehéz tárgyakat a termékre vagy a termékre, és ne rázza meg a szerkezeti károsodás vagy deformáció elkerülése érdekében.

• Javasoljuk, hogy kérjen segítséget a mozgásához. Ne dobja vagy húzza, hogy elkerülje a sérülést vagy sérülést.

• Kérjük, teljesen szerelje szét a terméket, hogy otthonon kívülre vigye (például áthelyezés esetén), hogy elkerülje a károsodást vagy sérülést. Kérjük, őrizzen meg minden eredeti alkatrészt a termék visszaszereléséhez.

• Tisztítsa meg semleges tisztítószerez, nedves ruhával. Ezután szárítsa meg puha ruhával.

## Figyelmeztetések

• A termék felborulása súlyos sérülést vagy halált okozhat.

• A terméket nem szabad használni, ha valamelyik alkatrész hiányzik vagy hibás.

• A terméket nem gyermekek általi használatra tervezték. Gyermekeknek felnőtt felügyelete mellett kell használniuk. Ne engedje, hogy gyermekek felmásszanak a termékre, ill Kérjük, játsszon a termékkel, hogy elkerülje a termék felborulása vagy törött tükör által okozott sérüléseket.

• A beszerelés során tartsa távol a gyerekeket a munkaterülettől, mert a termék sok apró tartozékot, például csavarokat tartalmaz, ha lenyelnek vagy belélegzik azokat, az halálos kimenetelű lehet.

• A beláthatatlan veszélyek (például fulladásveszély) elkerülése érdekében a csomagolást (membránok, műanyag zacskók és hablapok stb.) gyermekektől, különösen csecsemőktől elzárva tárolja.

NL

## Általános irányelvek

• Kérjük, olvassa el a kézikönyvet, és ennek megfelelően használja a terméket.

• Kérjük, őrizze meg a kézikönyvet, és adja át nekünk, amikor eladja.

• Előfordulhat, hogy ez az összefoglaló nem tartalmazza az összes változatot és lépést. Kérjük, vegye fel a kapcsolatot, ha további információra vagy segítségre van szüksége.

## Hozzászólások

• Ez a termék csak otthoni használatra készült. Az eladó nem vállal felelősséget a készülék helytelen összeszereléséből vagy használatából eredő károkért vagy sérülésekért.

• Kérjük, rögzítse a terméket a falhoz a mellékelt biztonsági övekkel. Mivel különböző építőanyagok léteznek, kérjük lépjen kapcsolatba velünk

Konzultáljon szakemberrel, hogy meghatározza a termék falhoz való rögzítésének legjobb módját.

• Összeszerelés előtt ellenőrizze, hogy a terméken nincsenek-e hibák vagy hiányzó alkatrészek. Ne helyezzen a padlóra olyan termékeket, amelyek nincsenek becsomagolva megakadályozza a károsodást.

• Javasoljuk, hogy két ember szerelje össze a terméket. Kérjük, a terméket puha felületre szerelje össze, hogy elkerülje a termék sérülését elkerülni.

• Finoman húzza meg a csavarokat a kívánt pozícióban, majd húzza meg teljesen.

• Ne húzza meg a csavarokat elektromos fúróval, mert ez károsodást okozhat. Kérjük, csak csavarhúzót használjon (nem tartozék).

• Összeszerelés után helyezze a terméket jól szellőző helyre néhány napra.

• Kérjük, rendszeresen ellenőrizze a csavarokat, csavarokat és a csatlakozó alkatrészeket, és szükség esetén húzza meg őket.

• Tartsa távol a terméket éles tárgyaktól és korrozív vegyszerektől, hogy elkerülje a felület károsodását.

• Védje a felületet a hőforrásoktól és a folyadékoktól szőnyegekkel és alátétekkel. Azonnal törölje le a folyadékokat.

• Helyezzen valamit a papír alá, ha írni szeretne rá.

• Ne tegye ki erős napfénynek vagy nedvességnek, ha a festék felgyorsult öregedése vagy deformációja.

• Ne helyezzen nehéz tárgyakat a termékre, ne rázza meg, ha deformálódtak.

• Kérjen segítséget a termék mozgásához. Sérülés esetén ne húzza vagy húzza a terméket.

• A károk és sérülések elkerülése érdekében kérjük, szerelje szét teljesen a terméket, mielőtt más helyre (például új lakásba) helyezi. Kérem mindenkit őrizze meg az eredeti alkatrészeket az összeszereléshez.

• Tisztítsa meg a terméket semleges szappannal és száraz ruhával.

## Figyelmeztetések

Ÿ A termék leejtése súlyos sérülést okozhat.

Ÿ Hagyja abba a termék használatát, ha valamelyik alkatrész hiányzik vagy sérült.

Ÿ Gyermek felügyelete mellett használhatják a terméket. Csatlakoztatható ahhoz, hogy a gyerekek felmászhasanak vagy játszhasanak a termékkel megakadályozza a sérülést.

SE

## Általános irányelvek

Ÿ Kérjük, figyelmesen olvassa el az alábbi utasításokat, és ennek megfelelően használja a terméket.

Ÿ Kérjük, őrizze meg ezt a kézikönyvet, és adja át a termék átadásakor.

Ÿ Előfordulhat, hogy ez az összefoglaló nem tartalmazza az összes figyelembe vett változat és lépés minden részletét. Kérjük, vegye fel velünk a kapcsolatot, ha további információra és segítségre van szüksége szükség van rá.

## Megjegyzések

Ÿ Ez a termék kizárólag otthoni használatra készült. Az eladó nem vállal felelősséget az anyagi vagy személyi károkért, ha a felhasználó figyelmen kívül hagyja ezt az utasítást.

Ÿ Rögzítse a terméket a falhoz a mellékelt biztonsági hevederrel, ha felborul. Forduljon egy helyi szakemberhez, hogy megtalálja a termék falhoz való rögzítésének legmegfelelőbb módját, mivel az építőanyagok eltérőek.

Ÿ Összeszerelés előtt ellenőrizze a terméket, hogy nincsenek-e hibás vagy hiányzó alkatrészek. Ne helyezze a kicsomagolt terméket közvetlenül a padlóra, hogy elkerülje a festék súrlódását el.

Ÿ Javasoljuk, hogy a terméket két ember szerelje össze. Szerelje fel a terméket puha felületre, hogy elkerülje a termék károsodását.

Ÿ Húzza meg az összes csavart félig a kívánt helyzetűig, majd húzza meg teljesen.

Ÿ Ne húzza meg a csavarokat elektromos fűrésszel, mert ez károsodást okozhat. Kérjük, csak csavarhúzóval használjon (nem tartozék).

Ÿ A terméket a telepítés után néhány napig szellőző helyen helyezze el.

Ÿ Rendszeresen ellenőrizze a csavarokat, csavarokat és csatlakozási pontokat, és szükség esetén húzza meg.

Ÿ Tartsa távol a termék felületeit éles tárgyaktól és korrózív vegyszerektől.

Ÿ Védje a felületeket a hőforrásoktól és a folyadékoktól szőnyegekkel és szőnyegekkel. A kiömlött folyadékot azonnal törölje fel.

Ÿ Tegyen egy tányért a papír alá, amikor ír rá.

Ÿ Ne tegye ki a terméket erős napfénynek és nedvességnek a festék felgyorsult öregedése és torzulása esetén.

Ÿ Ne helyezzen nehéz tárgyakat a termékre, és ne rázza meg, ha eltorzul, vagy a festék levál.

Ÿ A termék mozgathatóságát kérjen segítséget. Ne húzza vagy húzza a terméket anyagi vagy személyi sérülés esetén.

Ÿ Szerelje szét teljesen a terméket, ha más helyre viszi (például új otthonba költözik), hogy elkerülje az anyagi vagy személyi sérülést. Megtartani mindet eredeti alkatrészek az összeszereléshez.

Ÿ Tisztítsa meg teljesen a terméket semleges tisztítószerekkel, majd törölje le puha ruhával.

## Figyelmeztetések

Ÿ Ha a termék felborul, az súlyos sérülést vagy halált okozhat.

Ÿ Hagyja abba a termék használatát, ha valamelyik alkatrész hiányzik vagy hibás.

Ÿ Gyermek csak felnőtt felügyelete mellett használhatják a terméket. Tilos gyermekeknek felmászni vagy játszani a terméken, hogy elkerüljék a felborulás vagy a tüdő eltérése által okozott testi sérülést.

Ÿ Az összes lehetséges kis alkatrészt tartsa távol a gyermekektől az összeszerelés során, ha lenyelés vagy belélegzés miatt életveszély áll fenn.

Ÿ A csomagolóanyagok minden részét (fóliák, műanyag zacskók, hابلapok stb.) tartsa távol a gyermekektől, különösen a kisgyermekektől és a csecsemőktől, hogy elkerülje a lehetséges veszélyeket. veszély (például fulladás).

PL

## Általános tippek

Ÿ Kérjük, figyelmesen olvassa el ezeket az utasításokat, és használja a terméket megfelelően.

Ÿ Kérjük, őrizze meg ezt a kézikönyvet, és a tulajdonjog átruházásakor adja át a termékkel együtt.

Ÿ Előfordulhat, hogy ez az összefoglaló nem tartalmazza az egyes verziók és lépések minden részletét. Kérjük, lépjen kapcsolatba velünk, ha többre van szüksége információkat vagy segítséget.

## Bejegyzés

Ÿ Ez a termék kizárólag otthoni használatra készült. Az eladó nem vállal felelősséget a felhasználó meghibásodásából eredő károkért vagy sérülésekért követi ezt az utasítást.

Ÿ A terméket felborulás esetére a mellékelt biztonsági heveder segítségével rögzítse a falhoz. Az építőanyagok sokfélesége miatt kérjük, vegye fel a kapcsolatot a helyi szakemberrel, hogy tanácsot kapjon a termék falra rögzítésének legmegfelelőbb módjáról.

• Összeszerelés előtt ellenőrizze, hogy a terméket nem hibás és hiányzó alkatrészek-e. Ne helyezze a csomagolatlan terméket közvetlenül az aljzatra, hogy elkerülje a festék leválását.

• Javasoljuk, hogy a terméket két ember szerelje össze. Kérjük, hajtja össze a terméket puha felületre, hogy elkerülje a termék károsodását. •

Húzza meg félig az összes csavart a megfelelő pozícióba, majd húzza meg teljesen. • Ne húzza meg

a csavarokat elektromos fűróval, mert ez károsodást okozhat. Kérjük, csak csavarhúzóval használjon (nem tartozék). • Összeszerelés után helyezze a

terméket szellőző helyiségbe néhány napra. • Kérjük, rendszeresen ellenőrizze

az összes csavart, csavart és csatlakozást, és szükség szerint húzza meg. • Tartsa távol a termék felületét

éles tárgyaktól és korrózió vegyszerektől. • Védje a felületet a hőforrásoktól és a

folyadékotól és szőnyegekkel és állványokkal. A kiömlött folyadékot azonnal törölje le. • Ha papírra szeretne írni, tegye

alá egy szőnyeget. • Ne tegye ki a terméket erős napfénynek

és nedvességnek, hogy megelőzze a festék öregedését és deformálódását. • Ne helyezzen nehéz tárgyakat a termékre, és ne rázza meg,

hogy elkerülje a festék deformálódását és leválását. • A termék mozgásakor kérjen segítséget. Ne húzza vagy húzza a

terméket a károsodás vagy sérülés elkerülése érdekében. • Amikor a terméket új helyre költözteti (új otthonba költözik), kérjük, teljesen

szerelje szét a terméket, hogy elkerülje a károsodást.

vagy sérüléseket. Kérjük, őrizze meg az összes eredeti alkatrészt az összeszereléshez.

• Kérjük, törölje le teljesen a terméket ronggyal és semleges tisztítószerrel, majd törölje le száraz ruhával.

#### Figyelmeztetések

• Ha a termék felborul, az súlyos vagy halálos sérüléseket okozhat. • Hagyja

abba a termék használatát, ha valamelyik alkatrésze sérült vagy hibás. • Gyermek csak

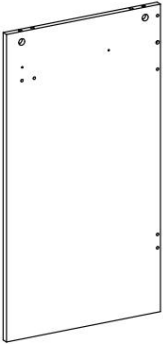
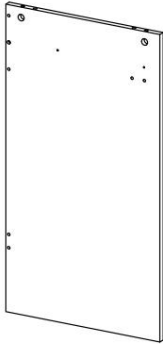

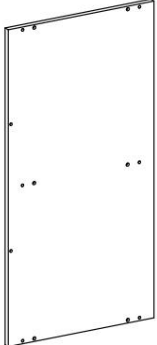
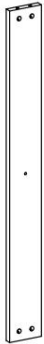



felöltött felügyelete mellett használhatja a terméket. Tilos gyermekeknek felmászni vagy játszani a terméken, hogy elkerüljék

tűkór eséséből vagy összetöréséből eredő testi sérülések.





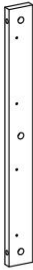


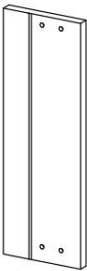
• Az összeszerelés során tartsa távol az összes apró alkatrészt gyermekektől, mivel lenyelésük vagy lenyelésük halálos veszélyt jelent.

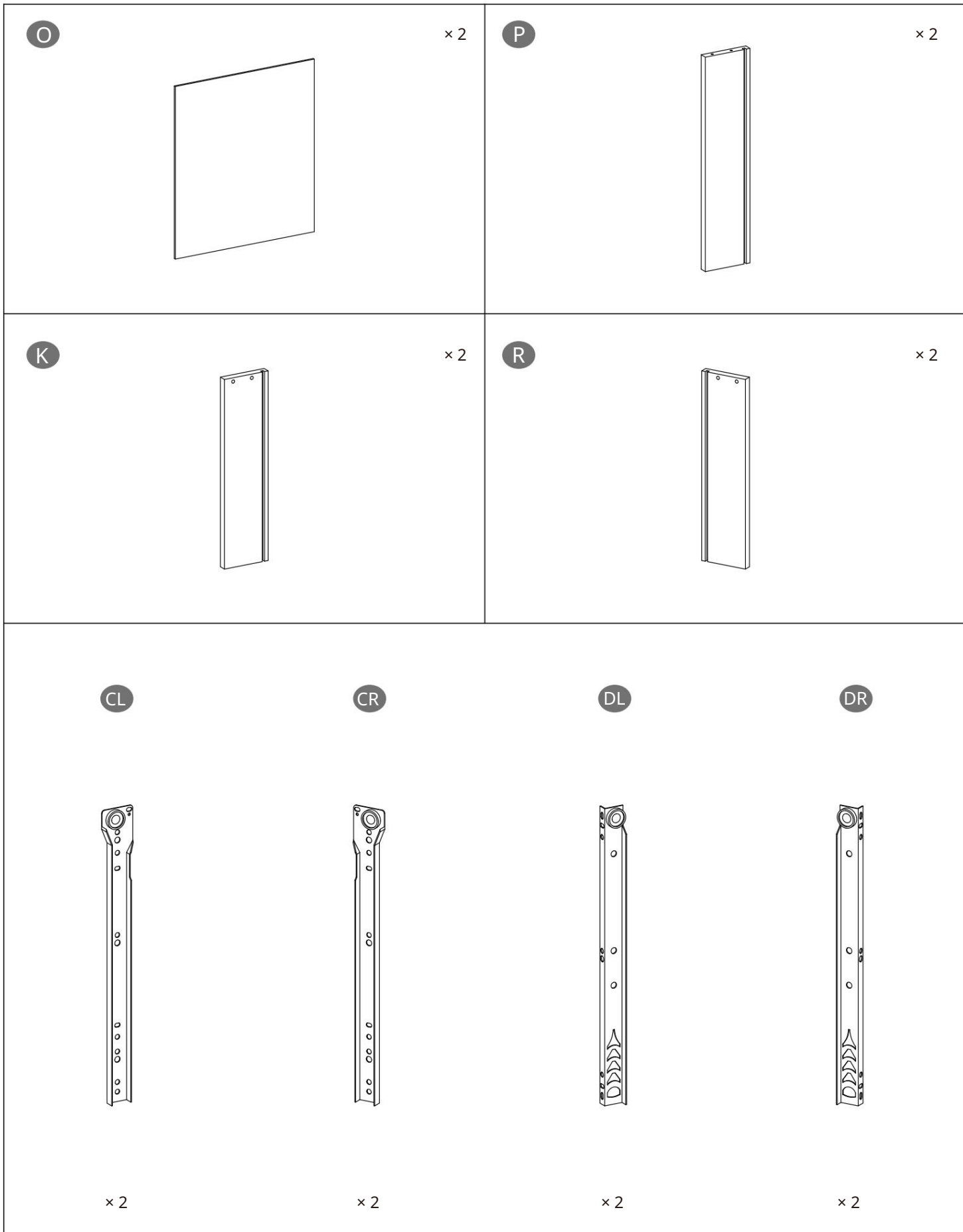
a légutakba jutás.

• A csomagolás minden alkatrészét (fólia, műanyag zacskók, hablapok stb.) tartsa távol gyermekektől, különösen újszülöttektől és csecsemőktől, hogy elkerülje  
kerülje a lehetséges veszélyt (például fulladást).

<p><b>A</b></p>  <p>× 1</p>	<p>●</p>  <p>× 1</p>
<p><b>C</b></p>  <p>× 1</p>	<p>●</p>  <p>× 1</p>
<p><b>ÉS</b></p>  <p>× 1</p>	<p><b>F</b></p>  <p>× 1</p>
<p><b>G</b></p>  <p>× 1</p>	<p>●</p>  <p>× 1</p>



 <p>I × 2</p>	 <p>J × 2</p>
 <p>K × 1</p>	 <p>L1 × 1</p>
 <p>L2 × 1</p>	 <p>L3 × 2</p>
 <p>M × 1</p>	 <p>TOVAB3 × 1</p>



1



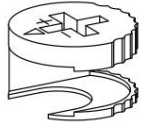
24+1

2



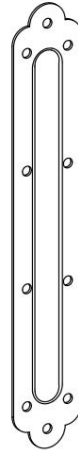
28+1

3



28+1

4



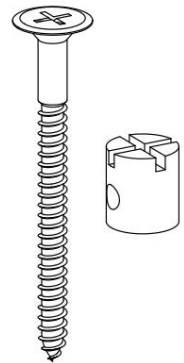
× 2

5



2+1

6



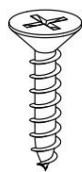
12+1

7



9+1

8



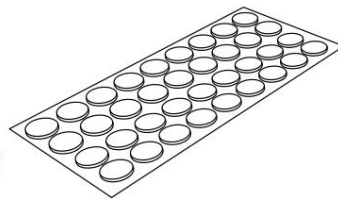
52+2

9



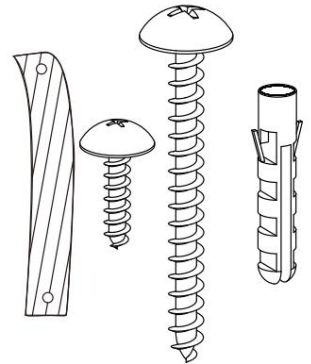
4+1

10



× 1

11



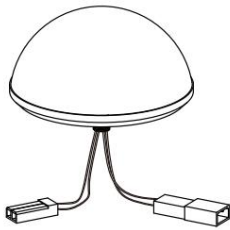
× 1

12



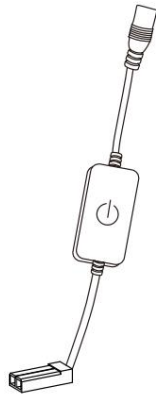
× 10

13



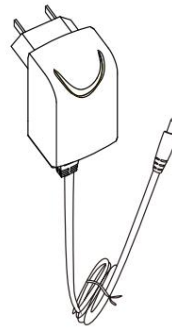
9+1

14



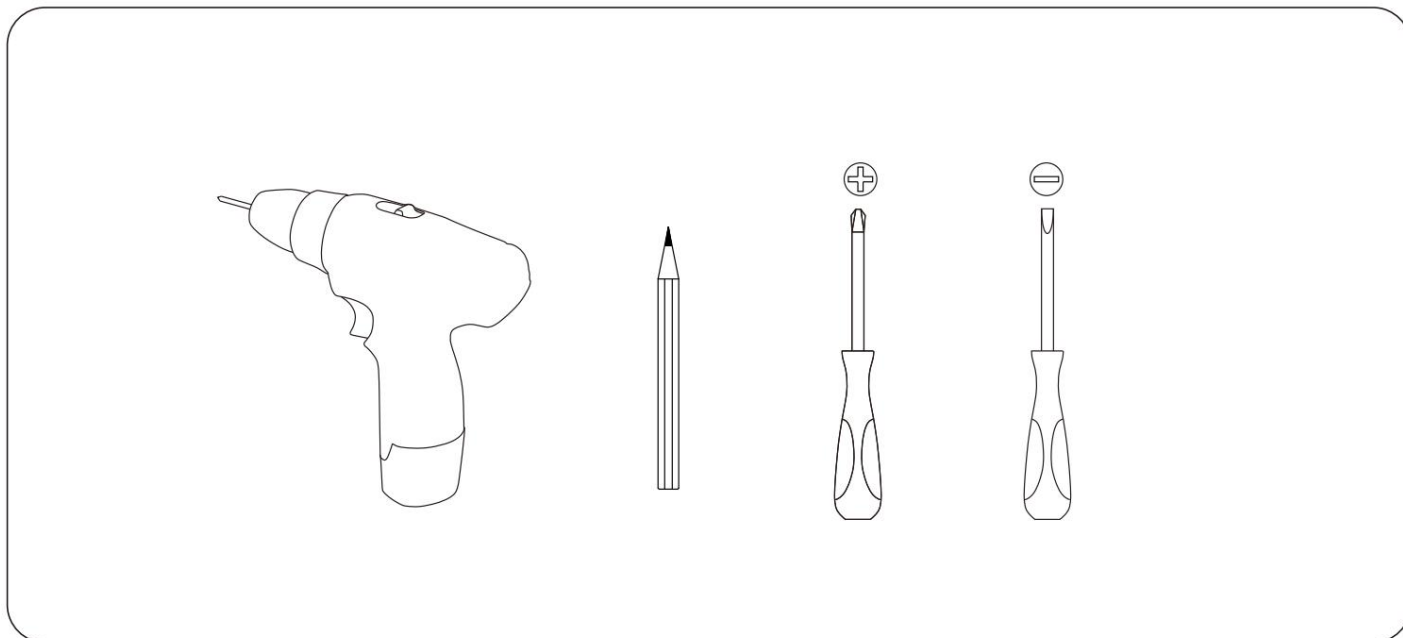
× 1

15



× 1

## Szükséges eszközök:



	Csavar	Pin
	csavar	Közdetem
	Csavar	Hegy
	Csavar	csavar
	Összekötő darab	
	Csatlakozó szerelvény	
	Csatlakozó darab	
	Záró darab	
	Rögzítő darab	
	Csatlakozó rész	
	Összekötő darab	
	Csatlakozó elem	

Állítsa be a csatlakozódarab irányát, amíg az megfelelően egy vonalba nem kerül a furattal.

Állítsa be a csatlakozó szerelvényt úgy, hogy az a képen látható módon legyen egy vonalban.

Állítsa be az anyát a diagramnak megfelelően.

Állítsa be a csatlakozódarab irányát az ábrán látható módon.

Állítsa be a bilincset az iránynak megfelelően illusztrált.

Állítsa be az összekötő részek tájolását, amíg az megfelelően egy vonalba nem kerül a furattal.

Állítsa be a csatlakozó irányát, amíg az megfelelően egy vonalba nem kerül a furattal.

Helyezze el a csatlakozóelemet, amíg egy vonalba nem kerül a furattal.

Helyezze be a csavart, ha a csatlakozódarab iránya megfelelően van beállítva.

Csak ezután helyezze be a csavart.

Helyezze be a csavart, ha a csatlakozó rész ilyen állapotban van.

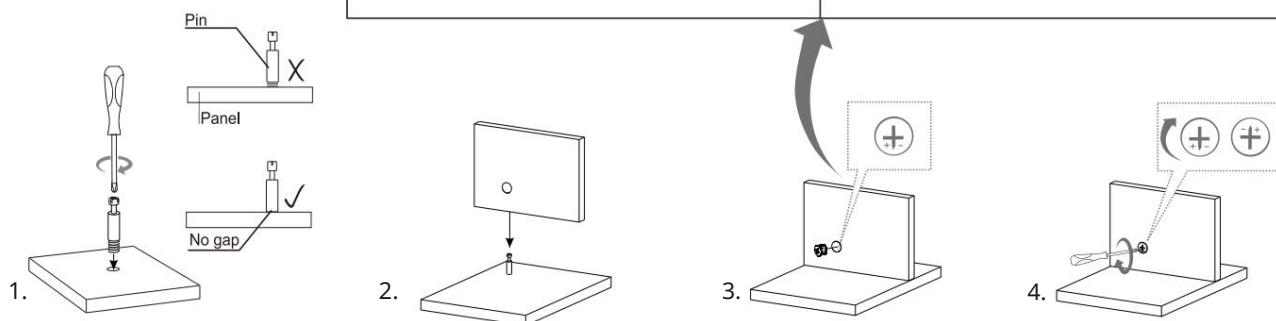
Helyezze be a csavart, amikor az összekötő elem ilyen állapotban van.

Helyezze be a csavart, amikor a szorítódarab a helyén van

Helyezze be a csavart, ha az összekötő rész iránya megfelelően van beállítva.

Helyezze be a csavart, amikor a csatlakozó megfelelően van beállítva.

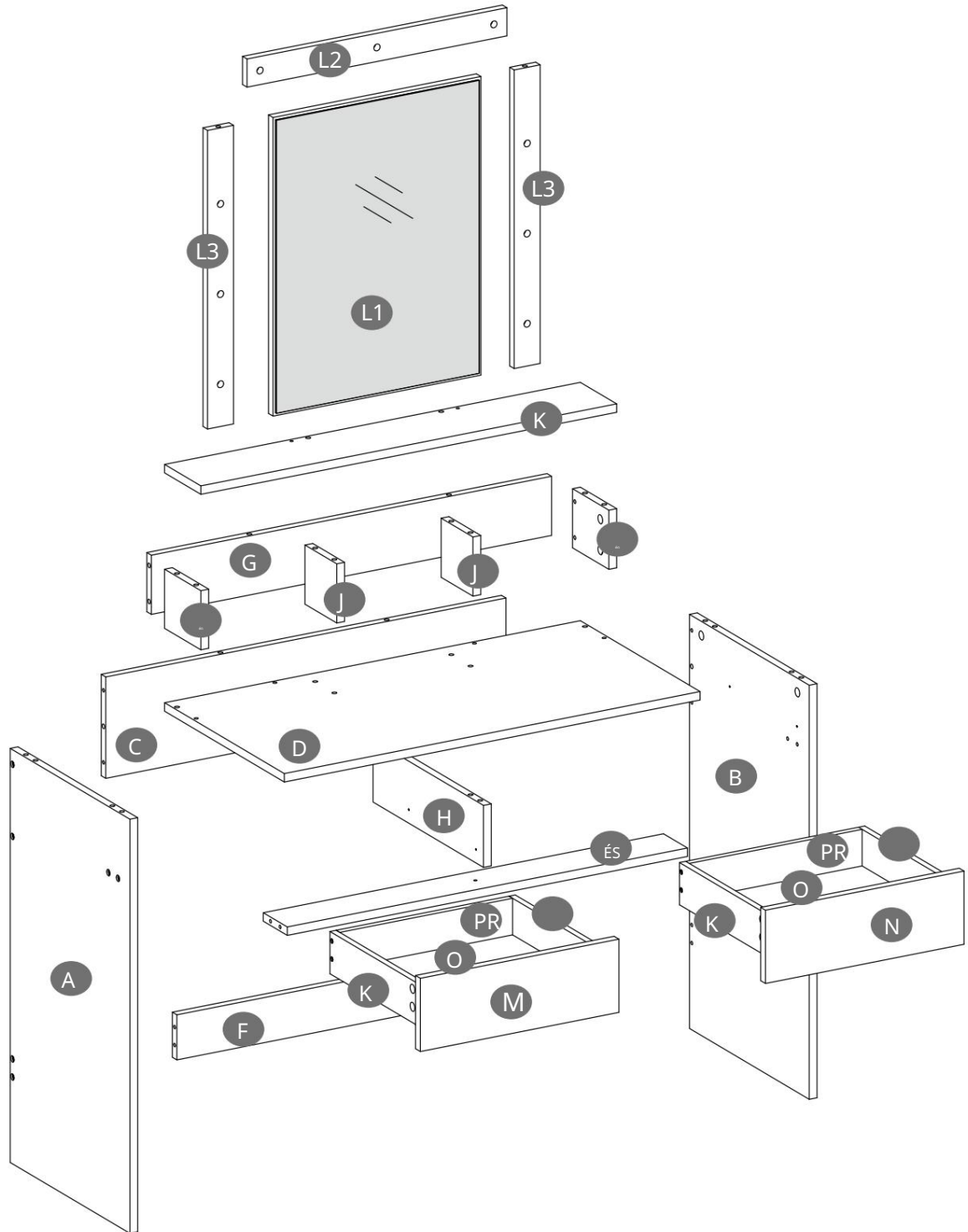
Helyezze be a csavart, amikor az összekötő elem iránya megfelelően van állítva.



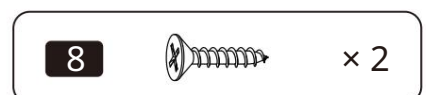
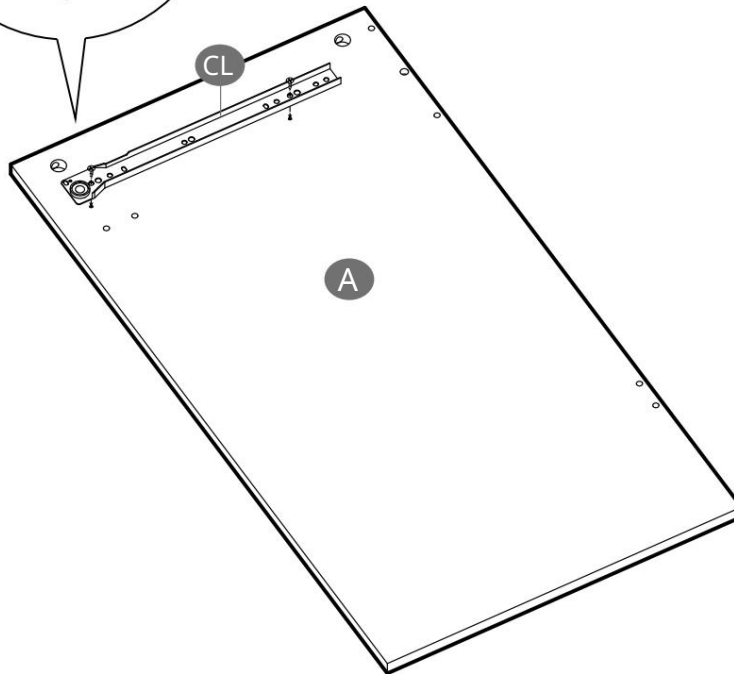
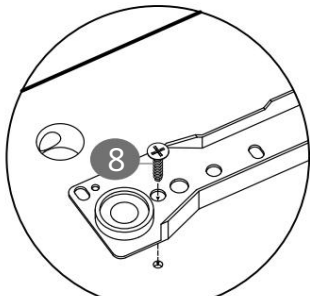
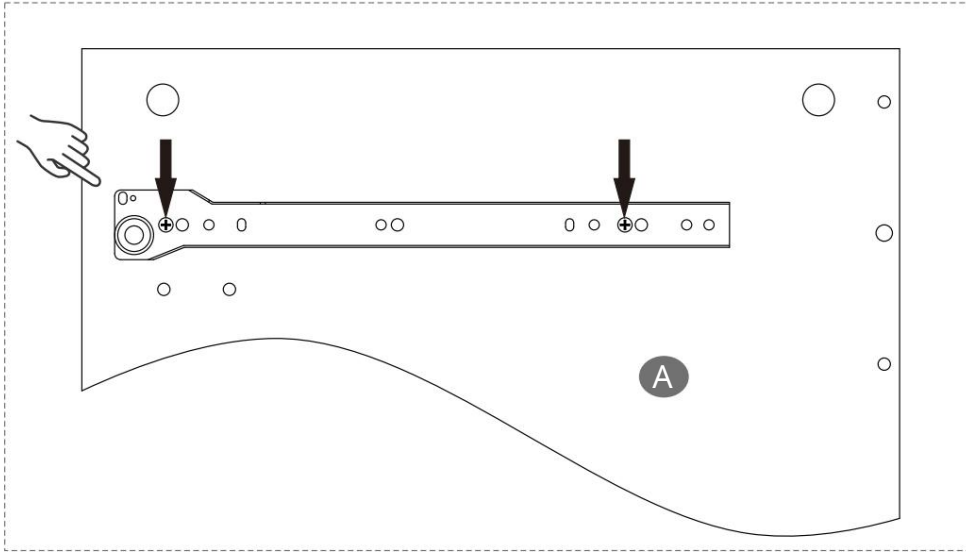


## Tips / Hinweise / Notes / Suggerimenti / Sugerencias / Tips / Tips / Porady

- EN•** If there is any damage after unpacking or you have any questions during assembly, please feel free to contact us at your earliest convenience. Our customer care team provides professional returns or exchanges as well as assembly guidance.
- DE•** Wenn Sie nach dem Auspacken feststellen, dass das Produkt Schäden aufweist, oder wenn bei der Montage Fragen aufkommen, so zögern Sie bitte nicht, uns zu kontaktieren. Unser Kundenservice nimmt sowohl Retouren als auch Montageberatungen vor.
- FR•** Si le produit reçu est endommagé et que vous voulez le retourner ou l'échanger ou si vous avez des questions pendant le montage, n'hésitez pas à nous contacter. Notre service client mettra tout en œuvre pour vous répondre dans les plus brefs délais.
- IT •** In caso di danni dopo il disimballaggio o domande eventuali durante l'assemblaggio, non esitare a contattarci al più presto. Il nostro Servizio Clienti fornisce resi o sostituzioni professionali e guida all'assemblaggio.
- ES•** Si hay algún daño después de desembalar o si tiene alguna pregunta durante el montaje, no dude en ponerse en contacto con nosotros. Nuestro equipo de atención al cliente proporciona servicios de devoluciones o cambios profesionales, así como orientación para el montaje.
- NL•** Indien het product beschadigd is of u hebt vragen tijdens het in elkaar steken, neem dan contact op met ons. Wij voorzien Customer Service zoals retours, vervangen en advies over in elkaar steken.
- SE•** Du är välkommen att kontakta oss om produkten är skadad eller om du har några frågor under monteringen. Vi tillhandahåller hänsynsfulla kundtjänster som retur, utbyten och monteringsrådgivning.
- PL•** Jeśli produkt jest uszkodzony lub masz jakiegokolwiek pytania podczas procesu złożenia, proszę skontaktować się z nami. Gwarantujemy szeroki zakres usług dla klienta taki jak zwroty, wymiany oraz konsultacje dotyczące złożenia.

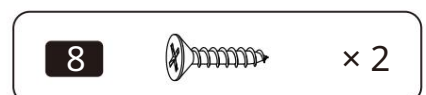
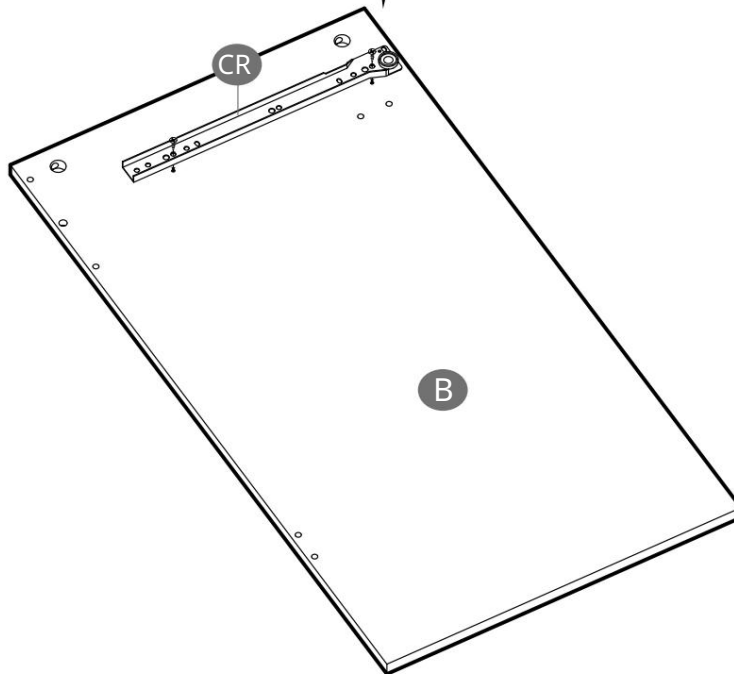
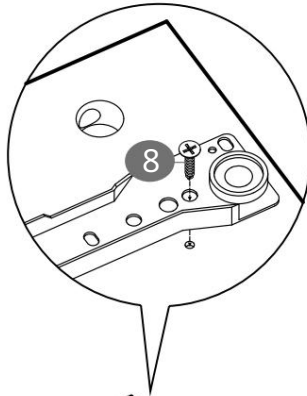
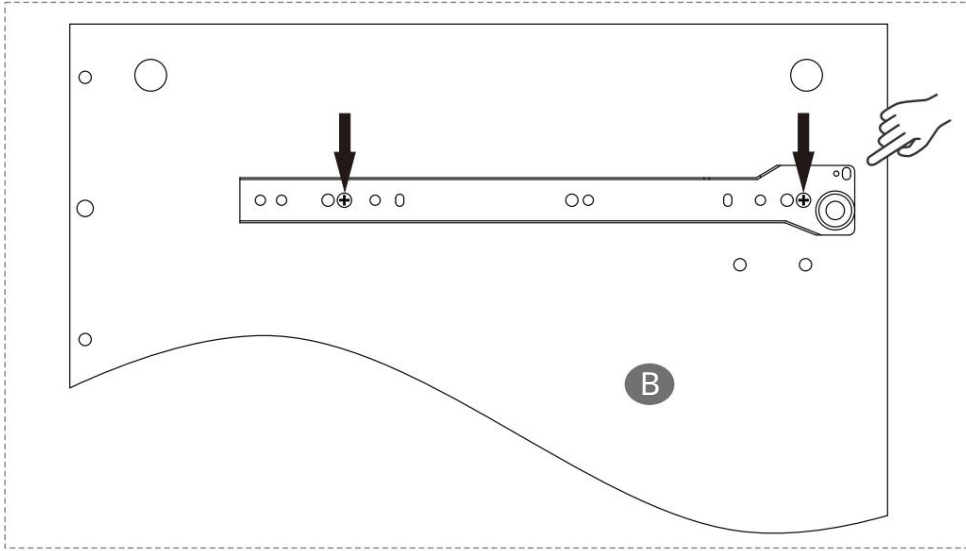


1

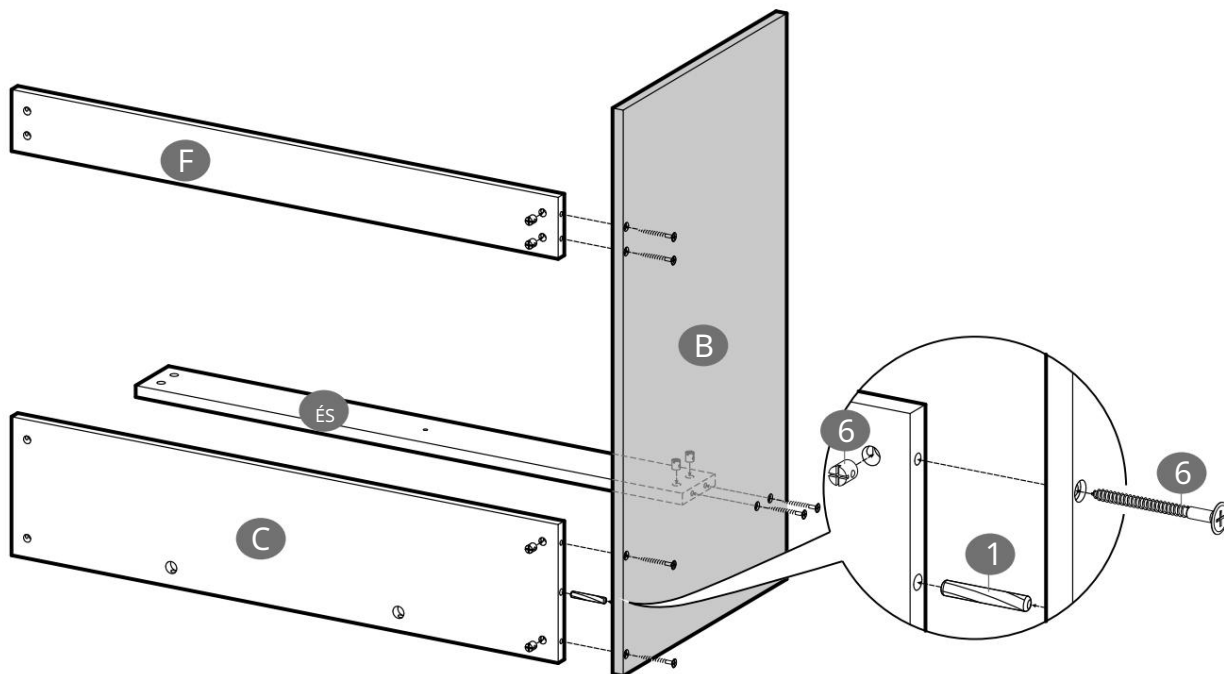




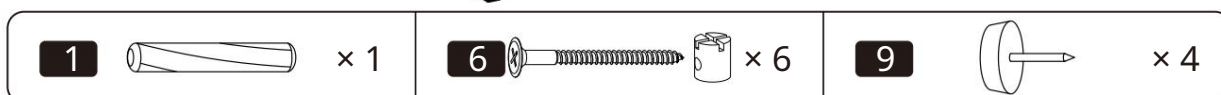
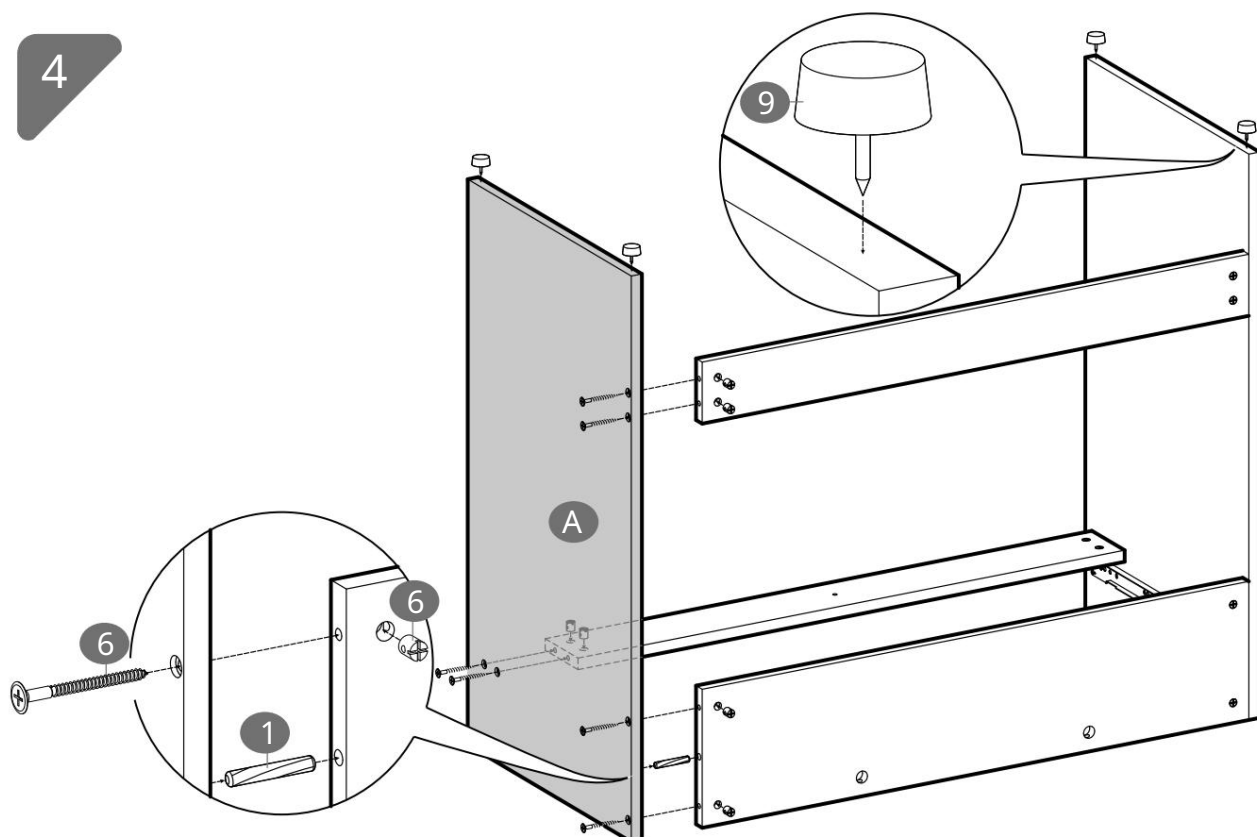
2



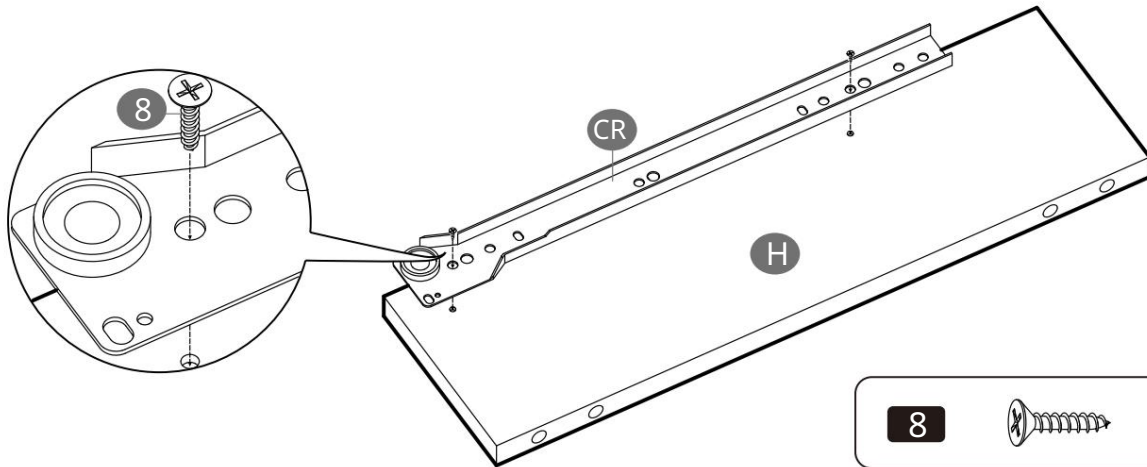
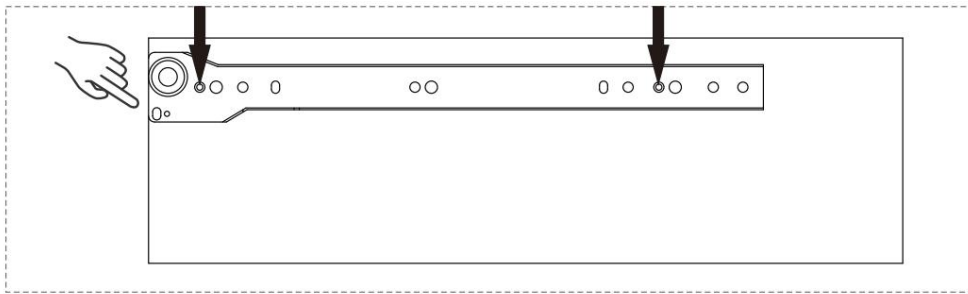
3



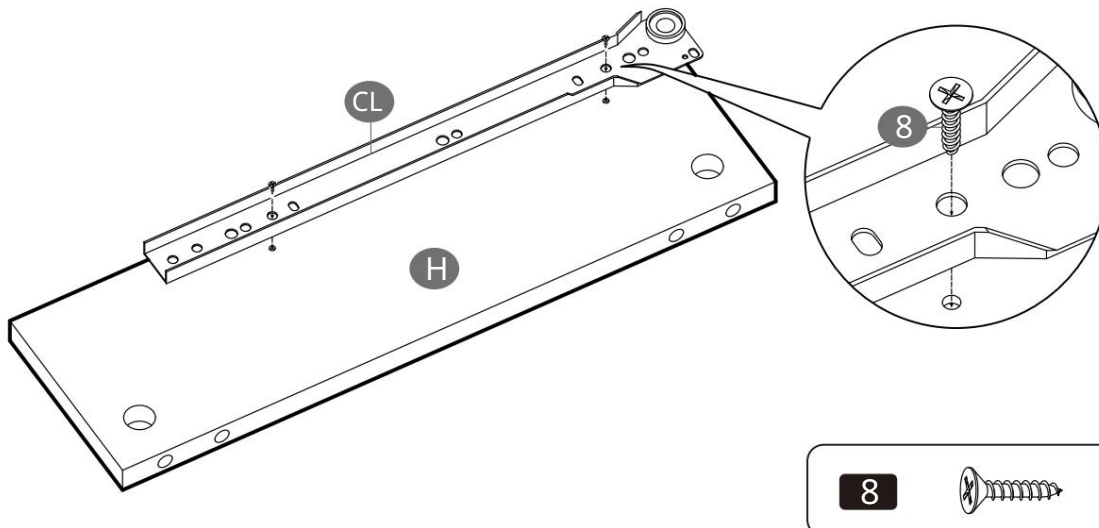
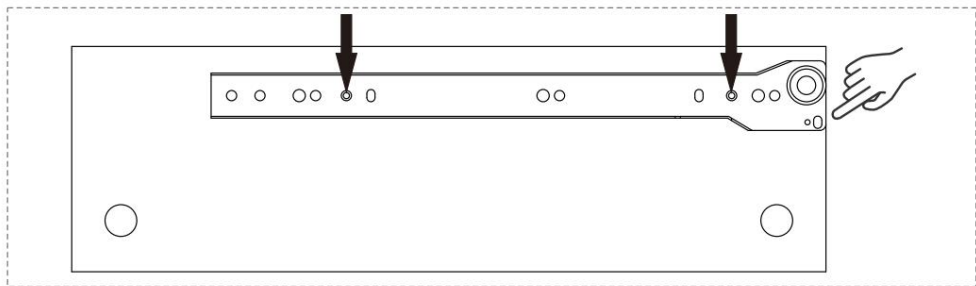
4



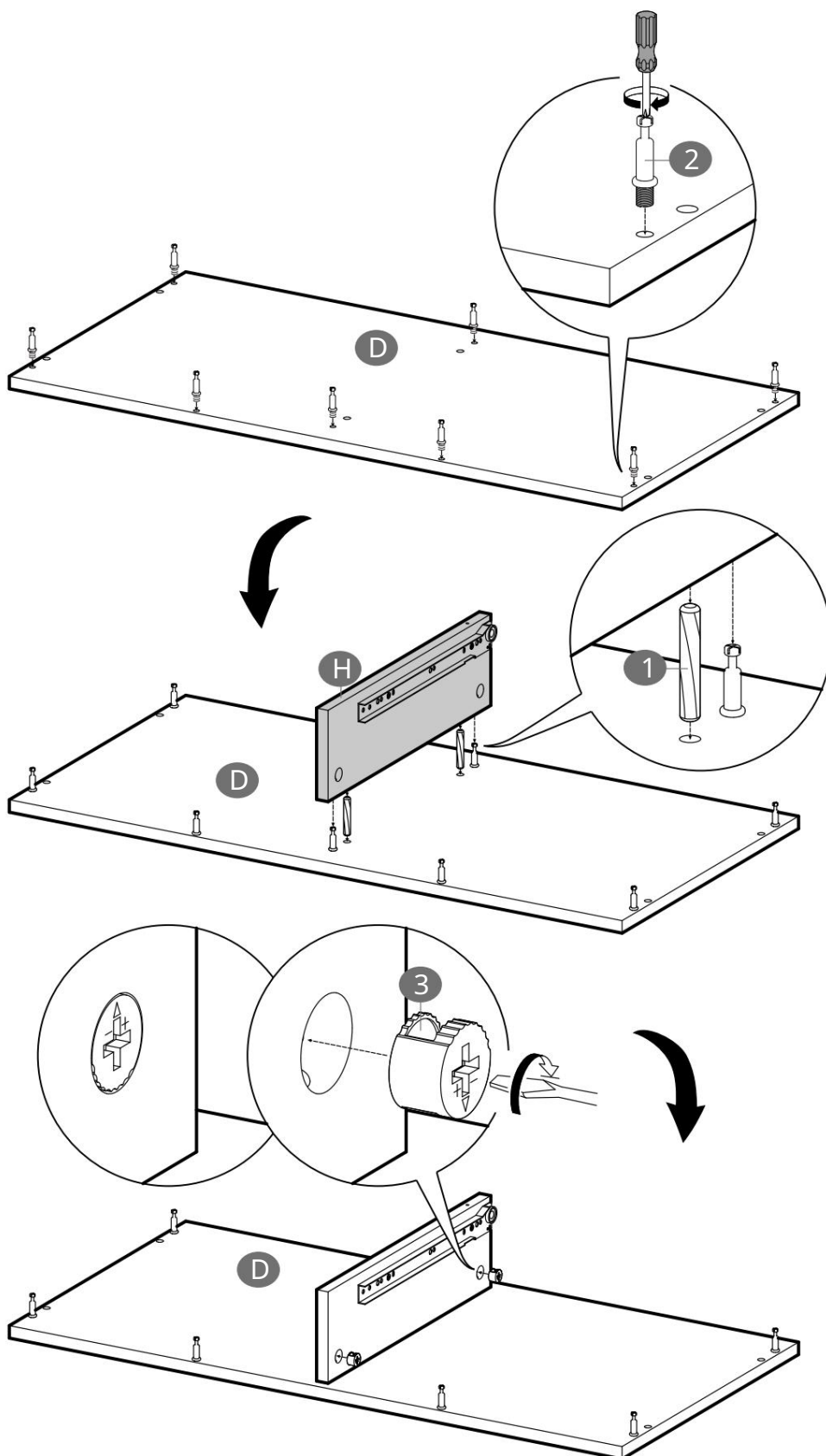
5



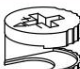


6

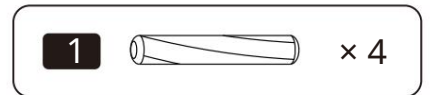
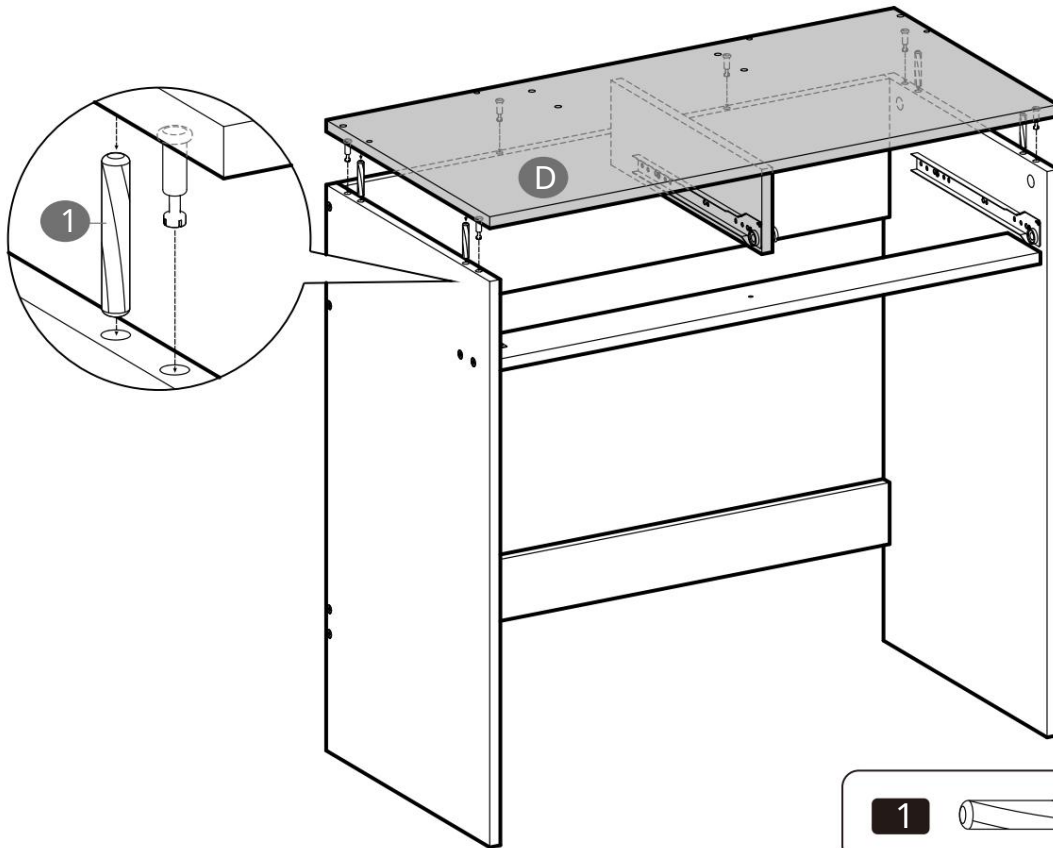


7

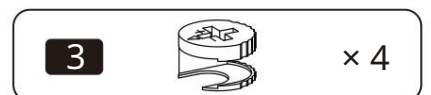
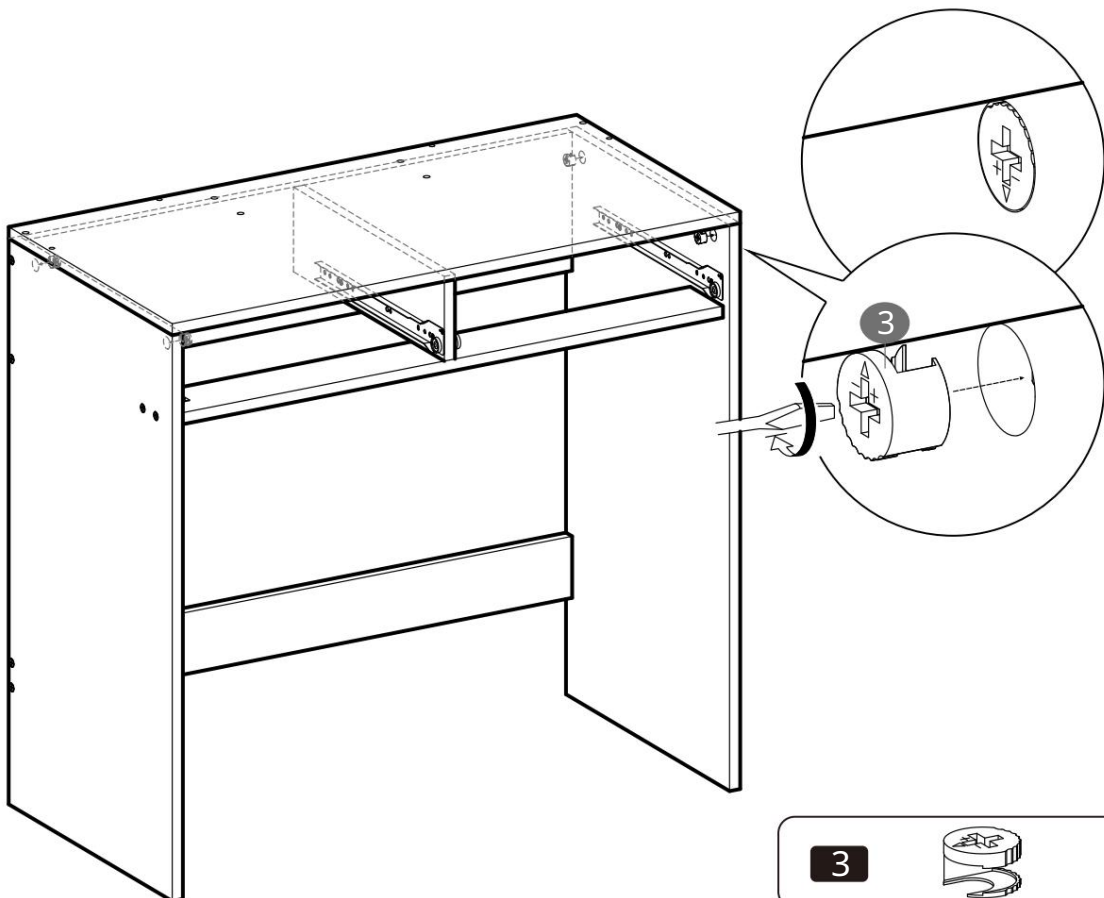


- |          |   |     |          |   |     |          |   |     |
|----------|---|-----|----------|---|-----|----------|---|-----|
| <b>1</b> |  | × 2 | <b>2</b> |  | × 8 | <b>3</b> |  | × 2 |
|----------|---|-----|----------|---|-----|----------|---|-----|

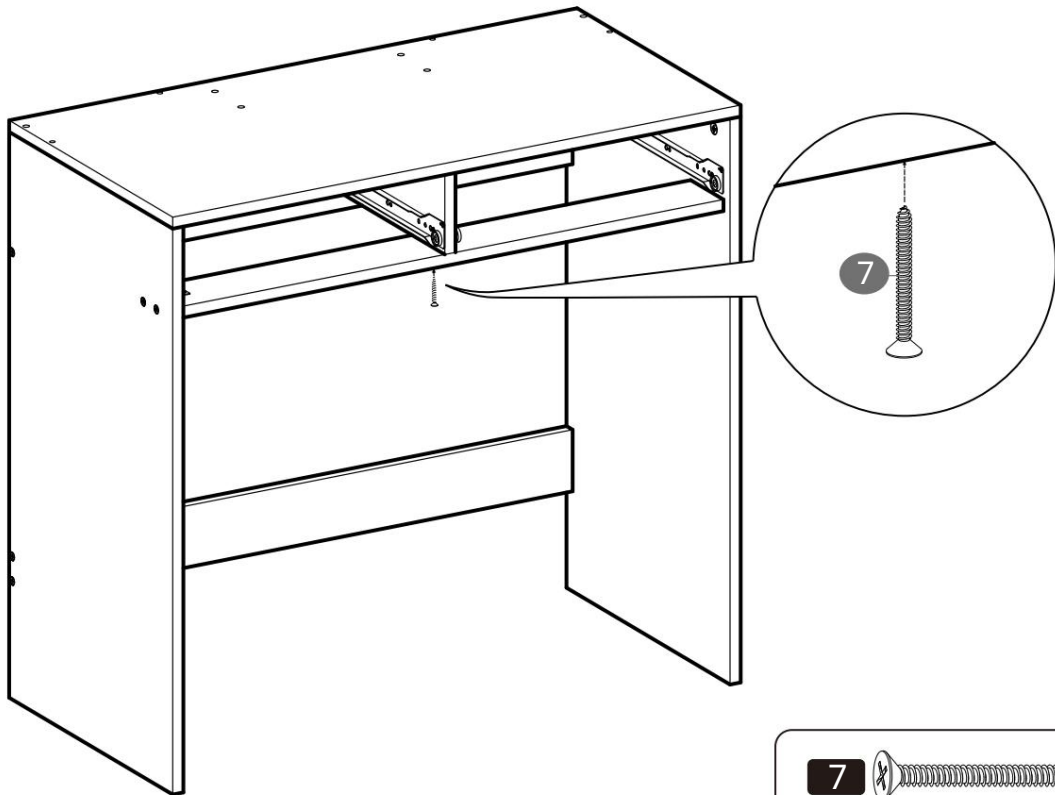
8



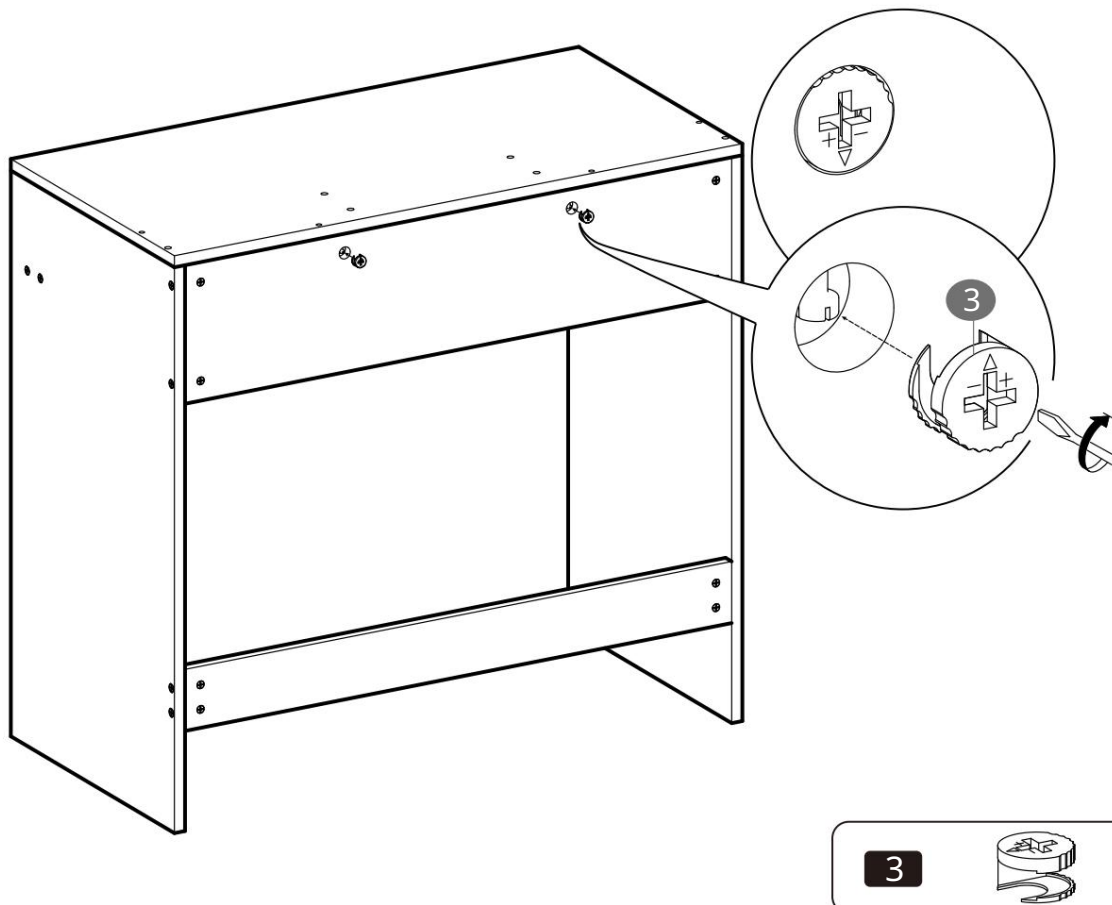
9



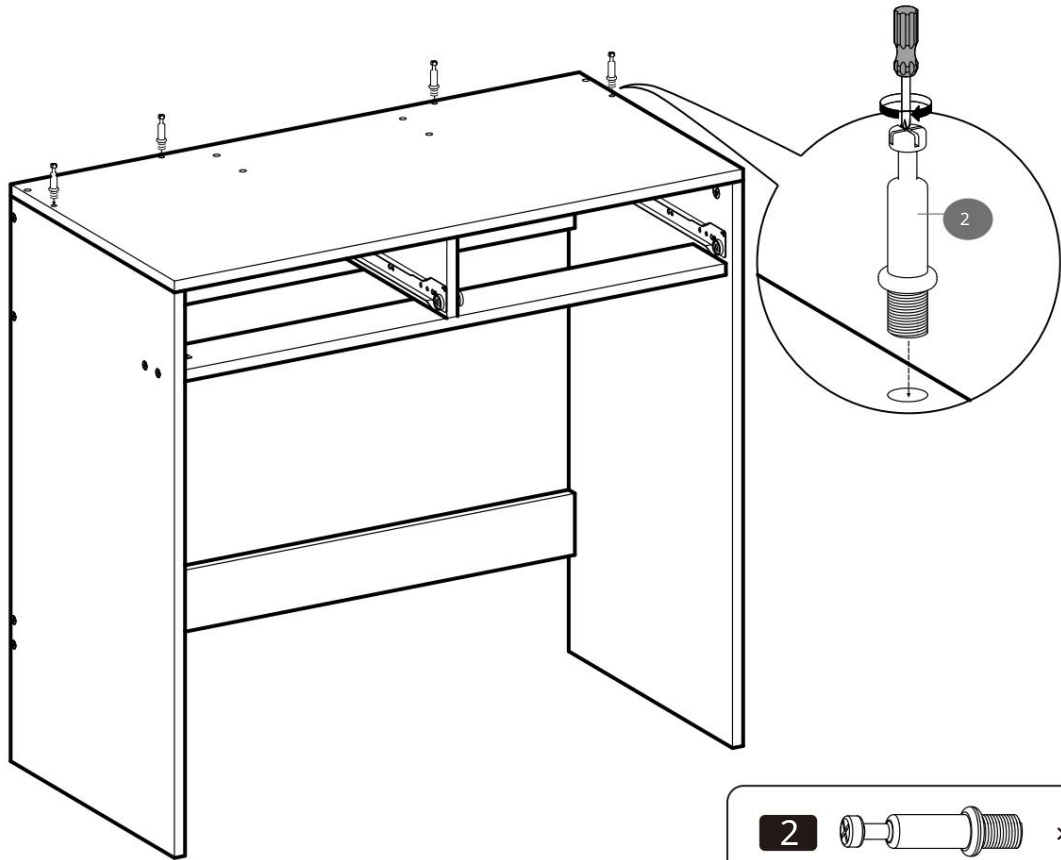
10



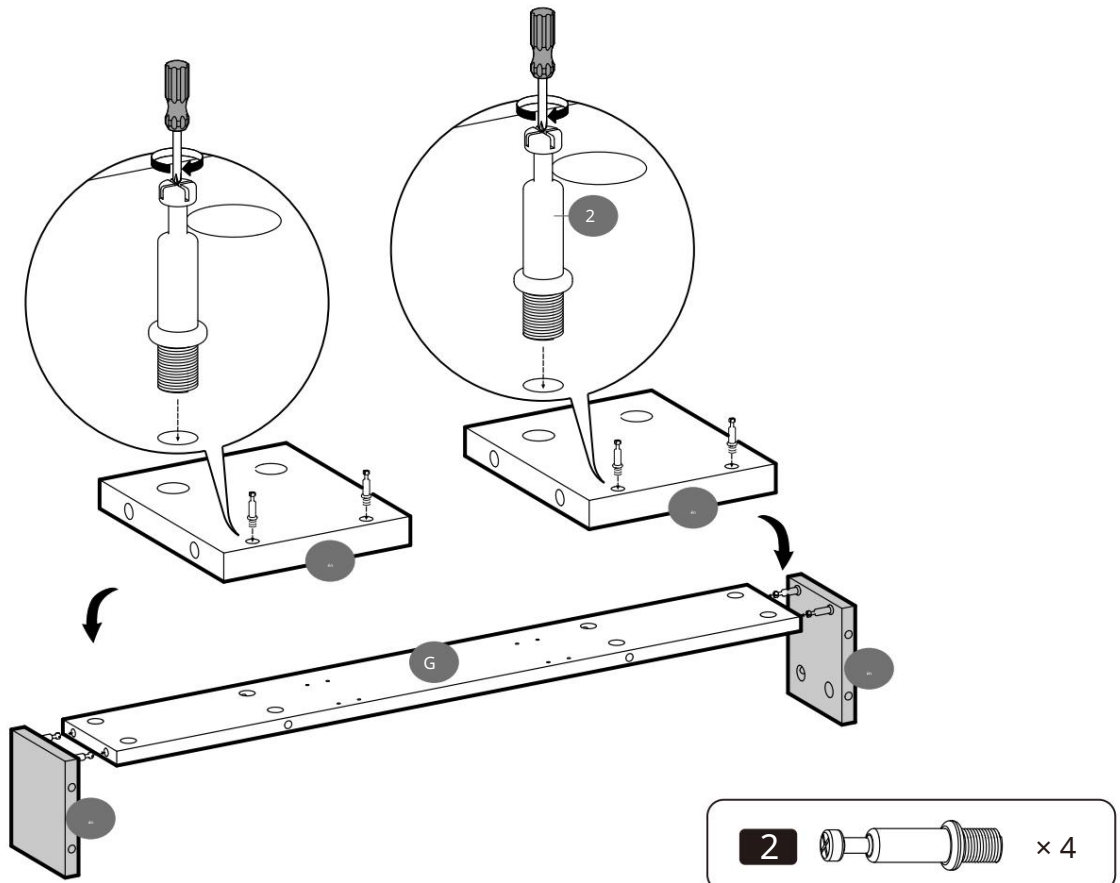
11



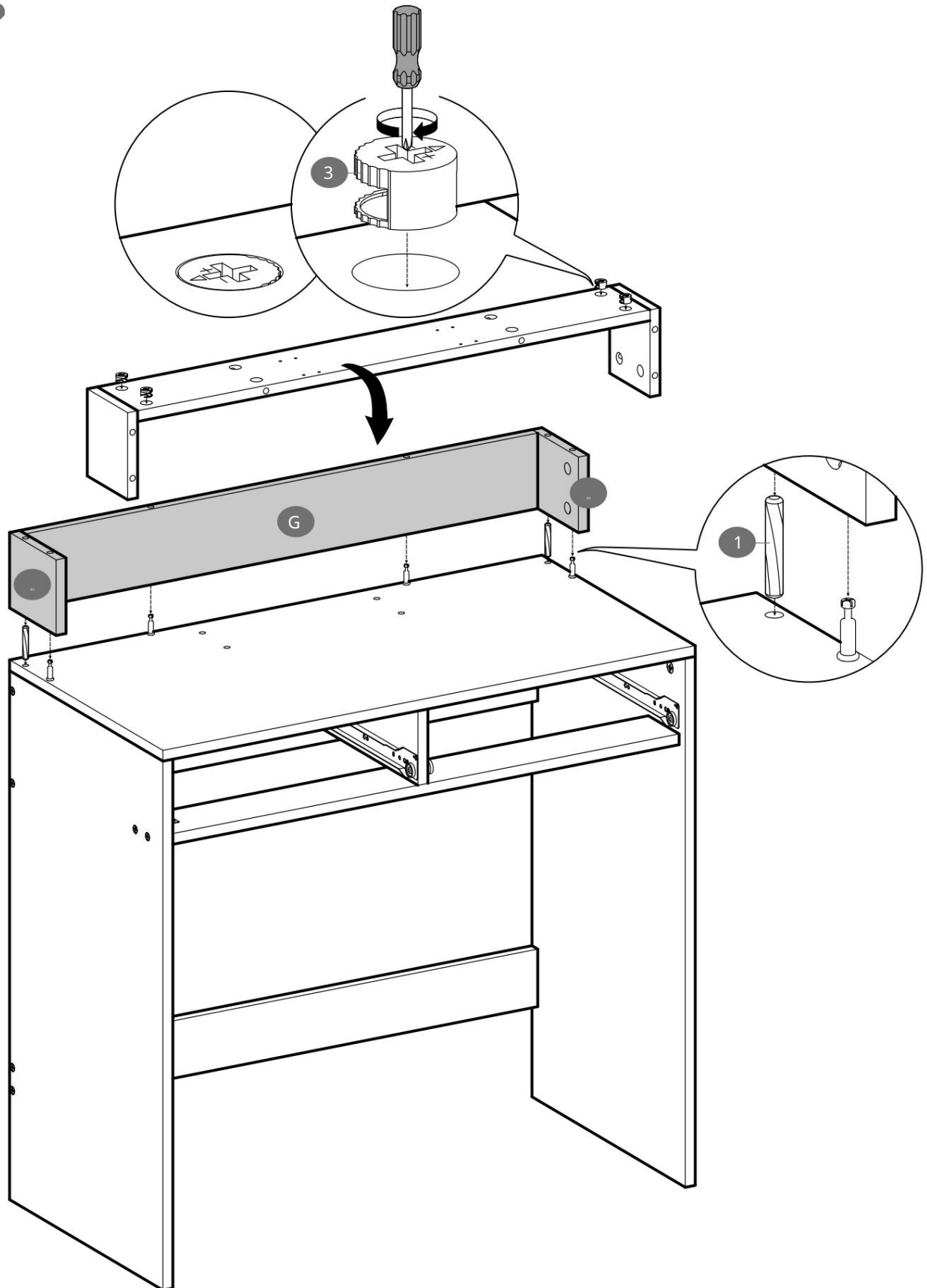
12



13



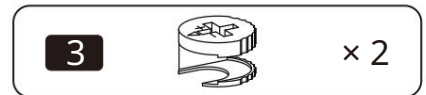
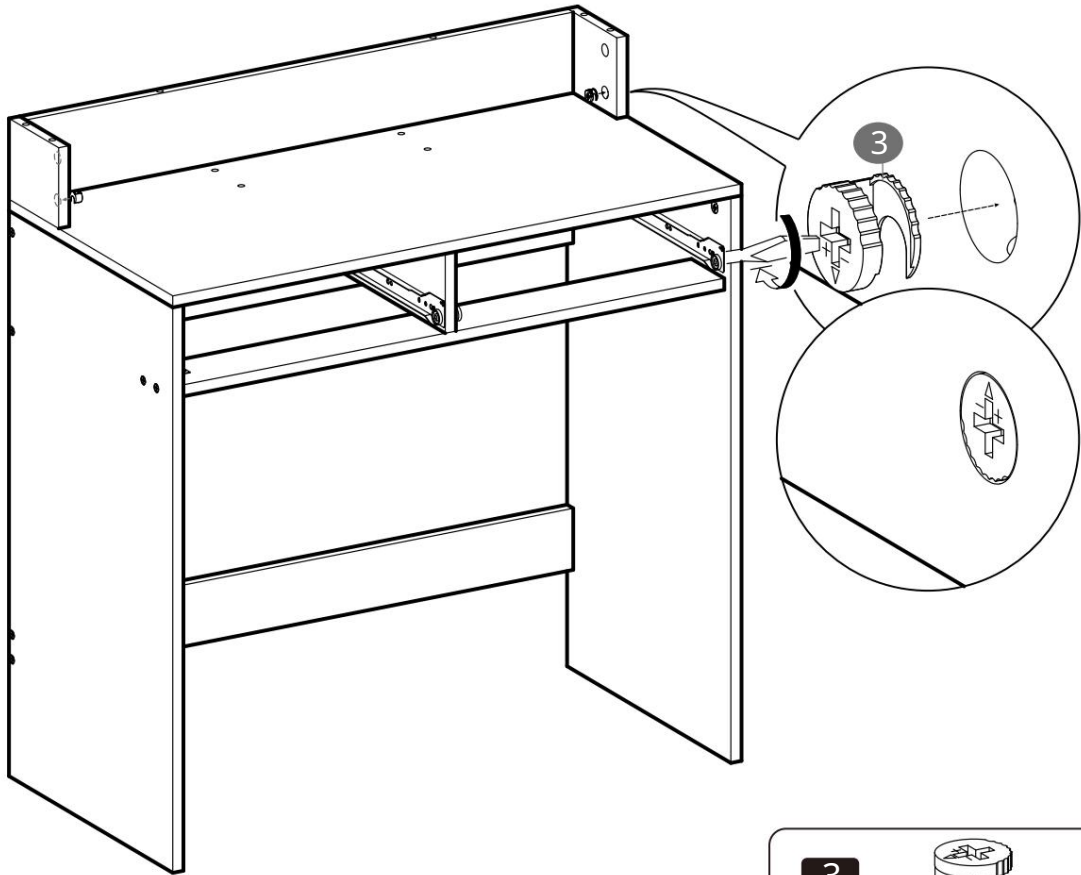
14



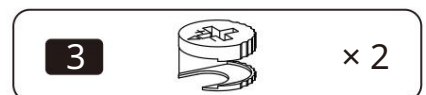
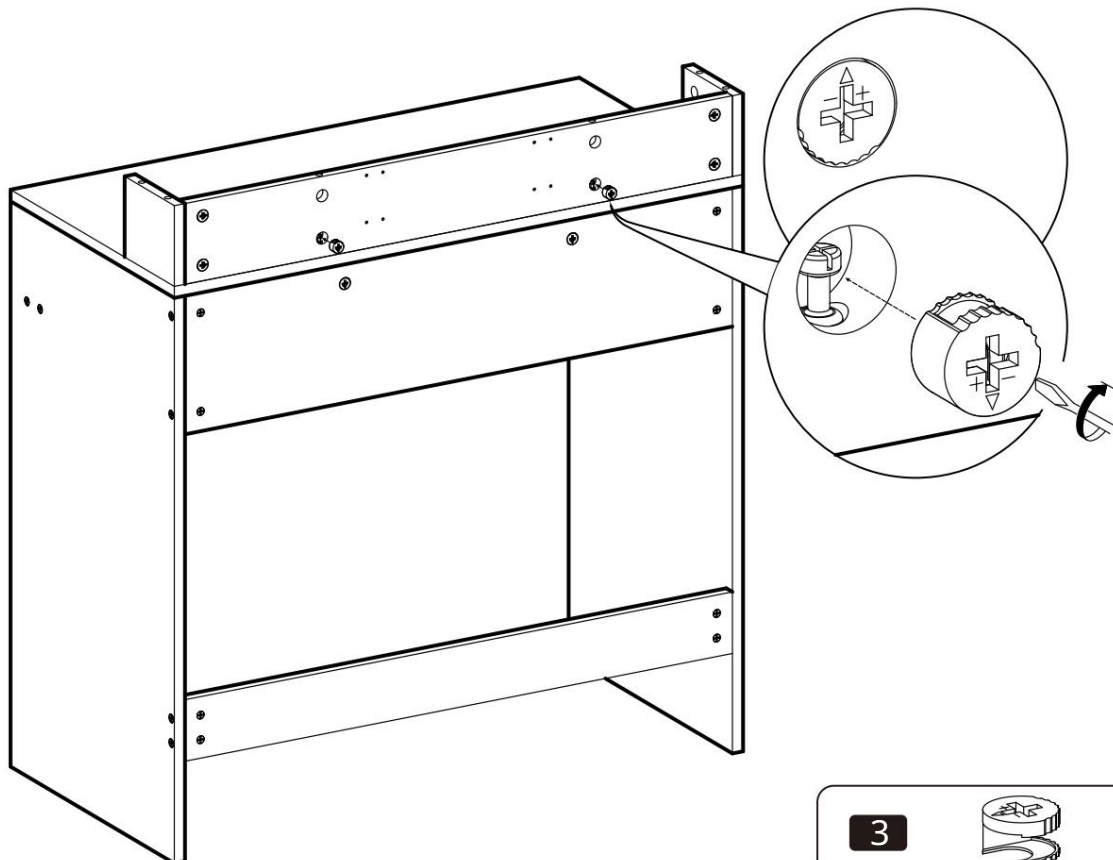
- |          |   |     |          |   |     |
|----------|---|-----|----------|---|-----|
| <b>1</b> |  | × 2 | <b>3</b> |  | × 4 |
|----------|---|-----|----------|---|-----|



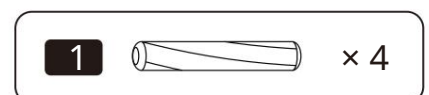
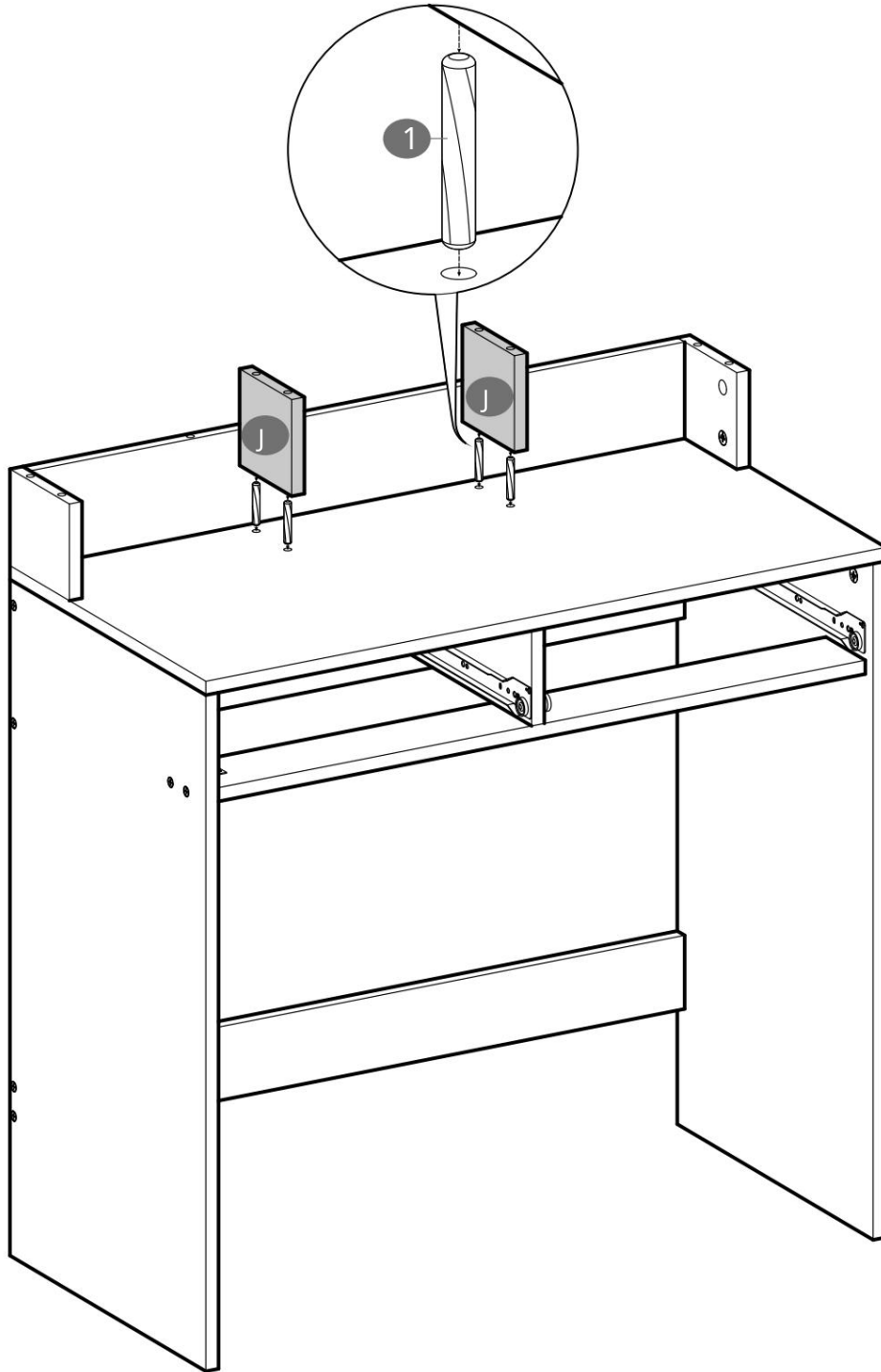
15



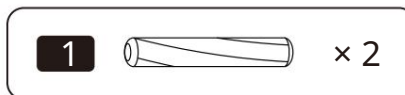
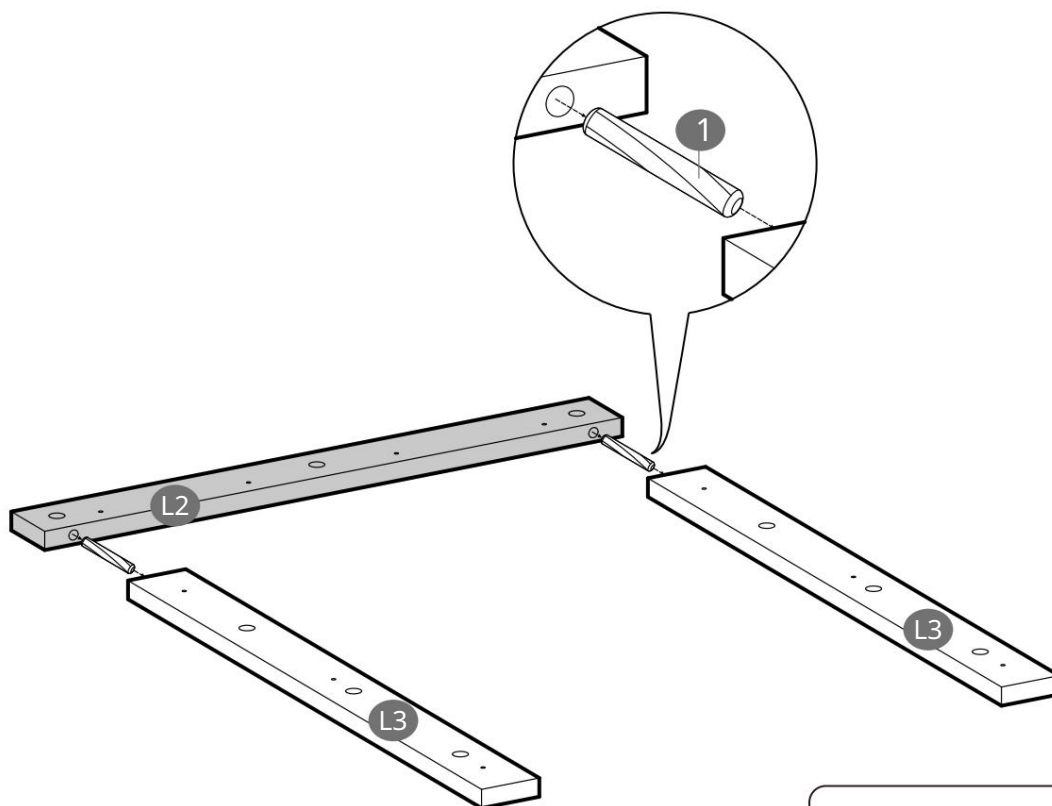
16



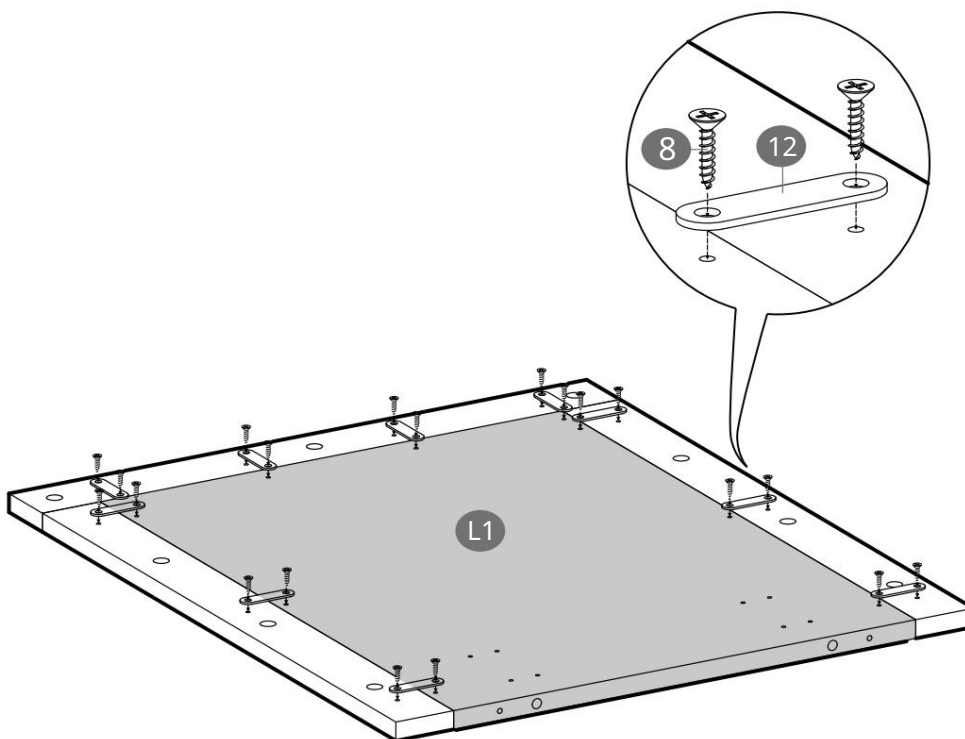
17



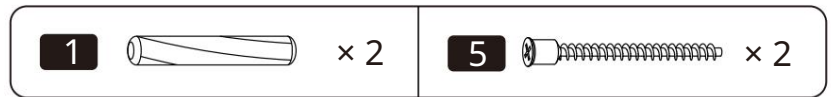
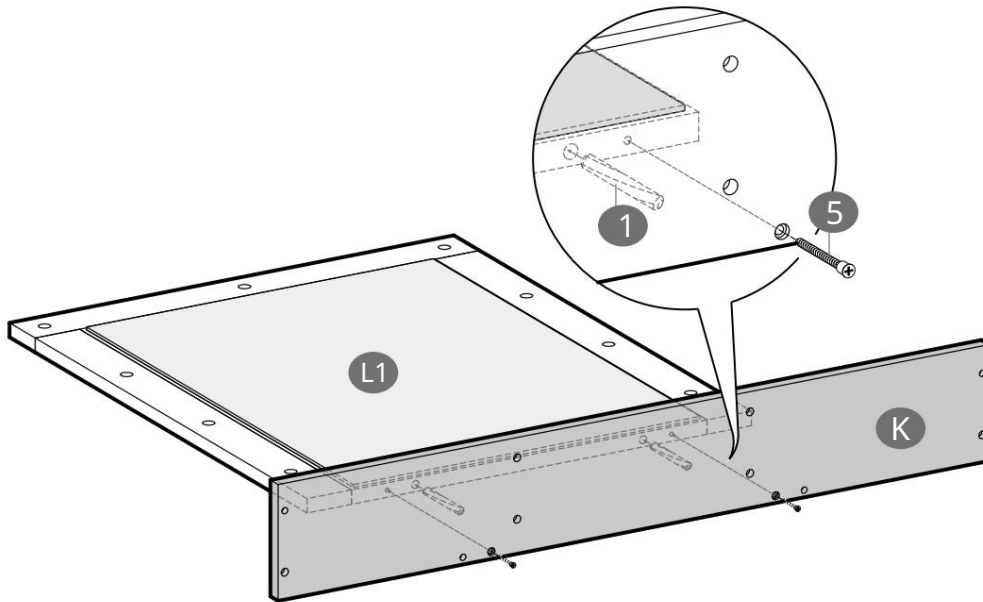
18



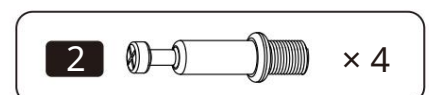
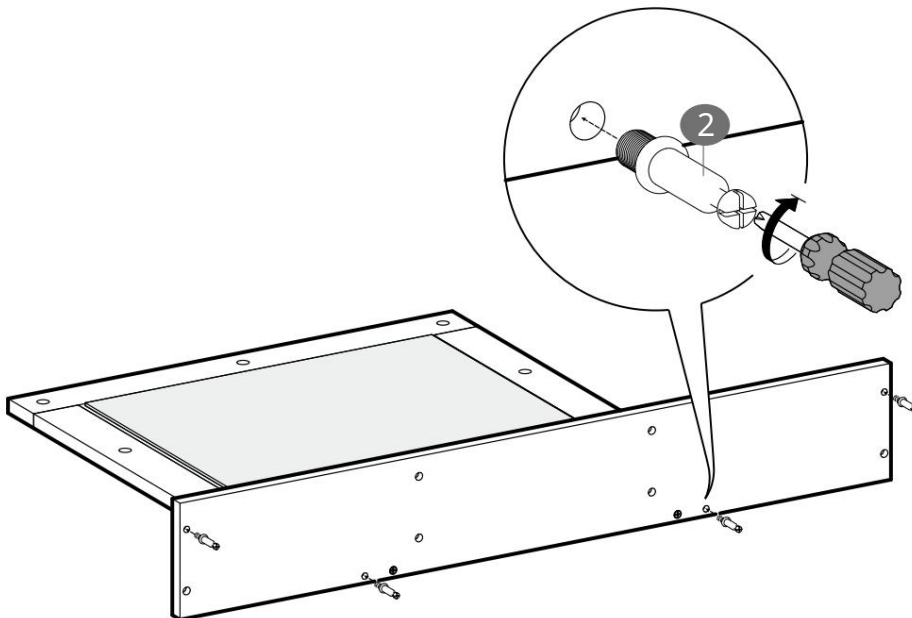
19



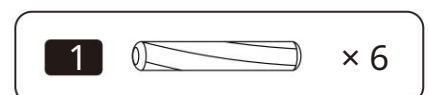
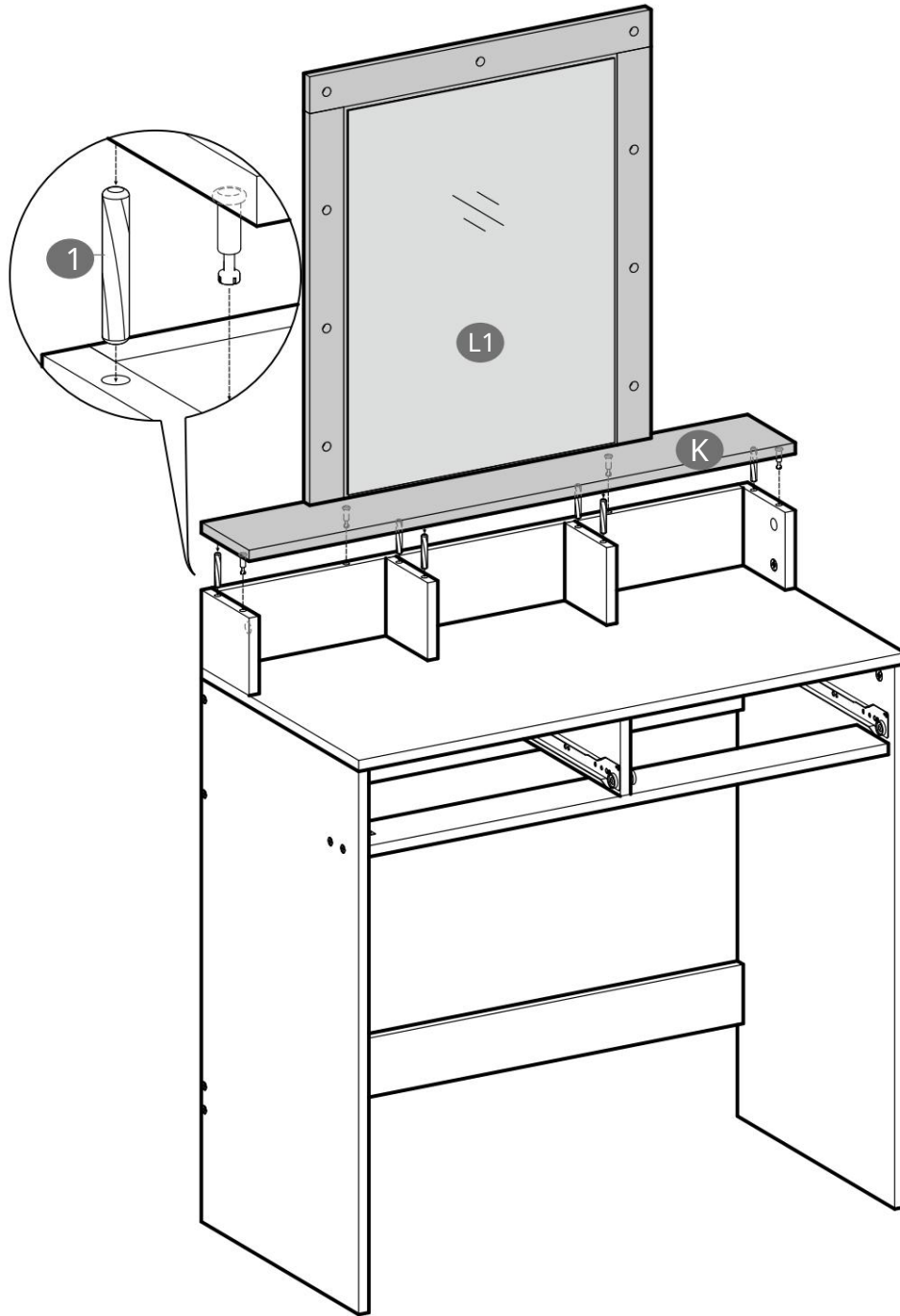
20



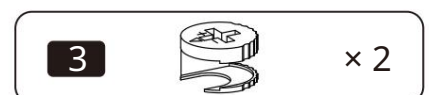
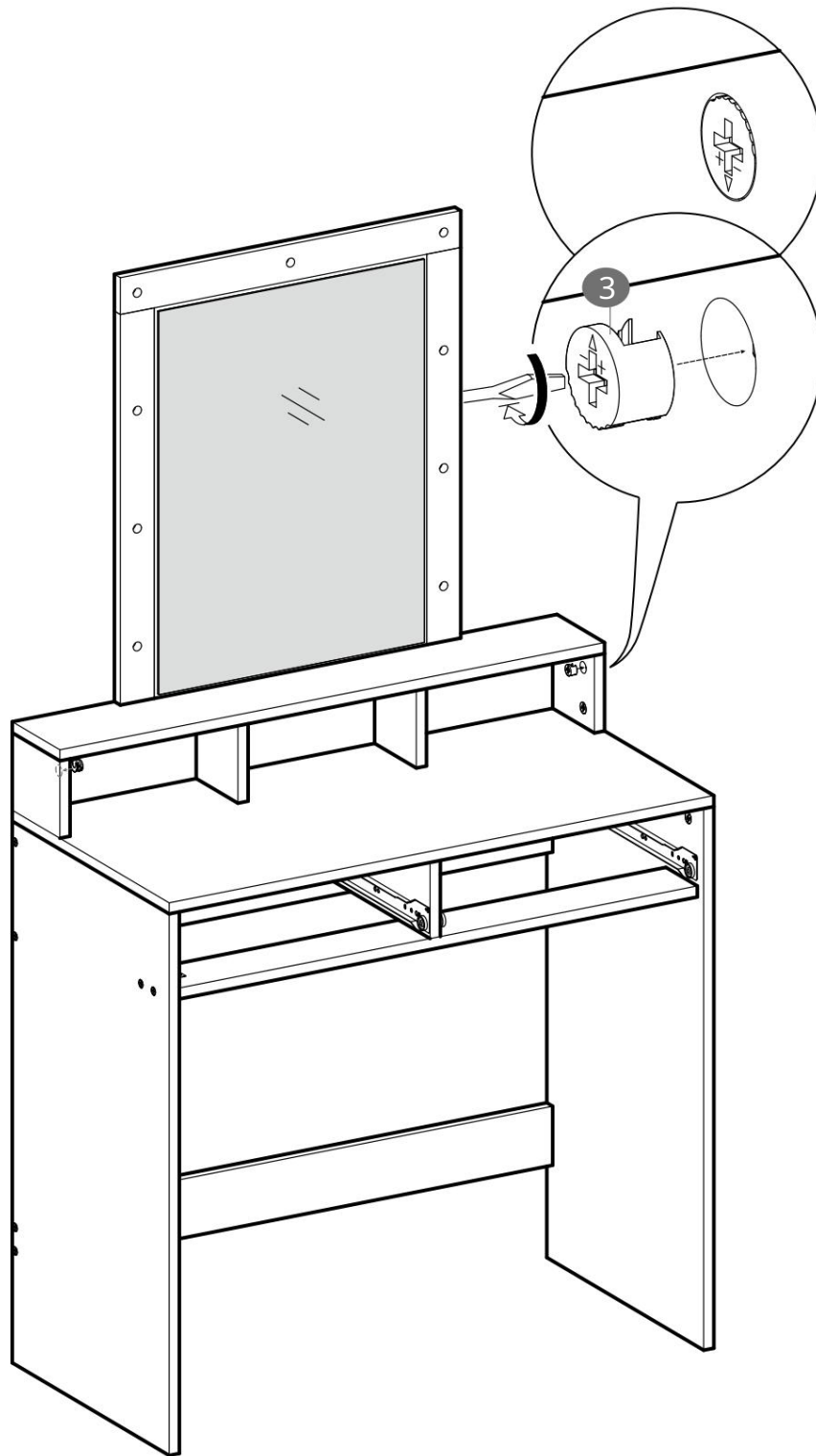
21



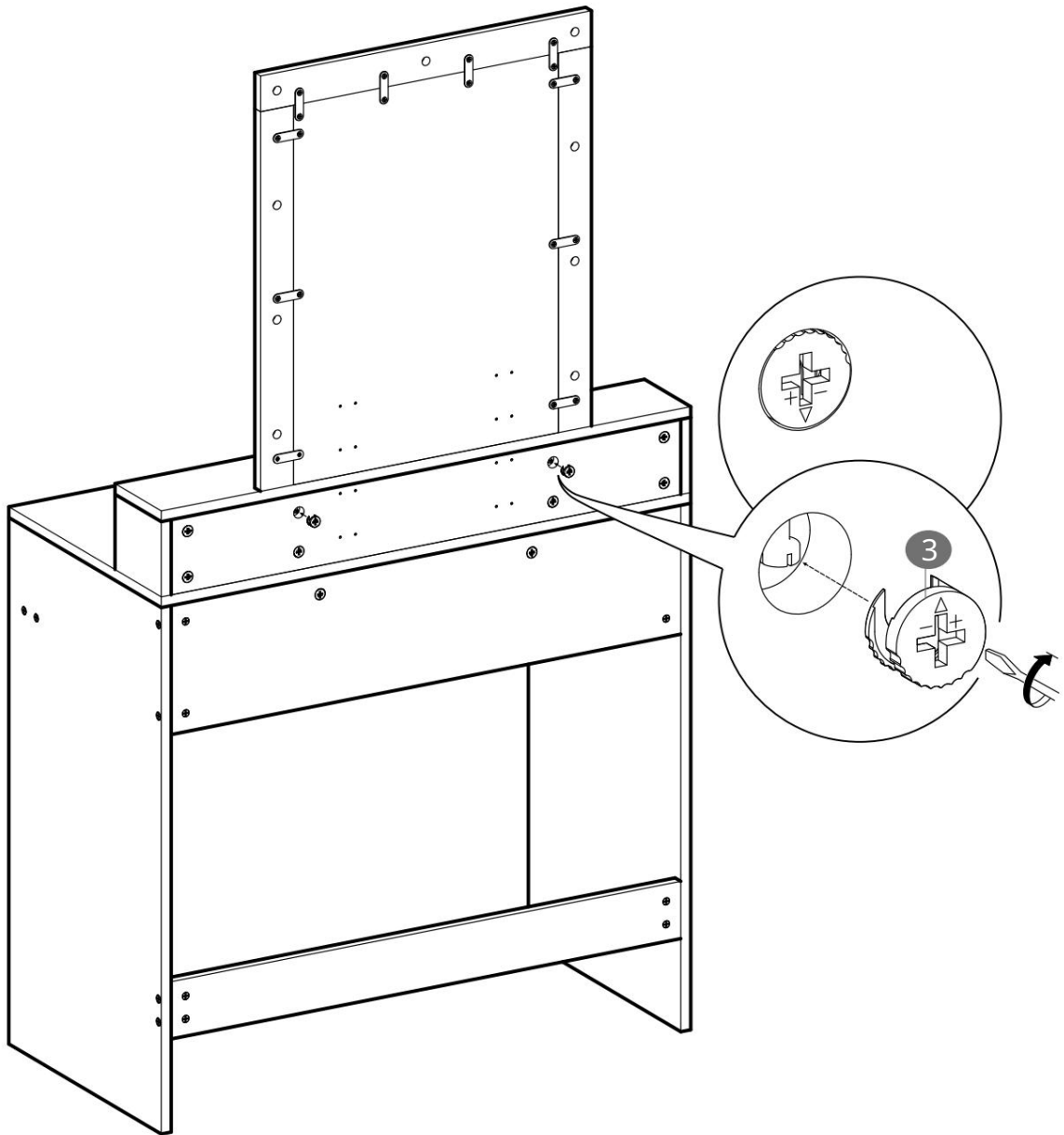
22




23

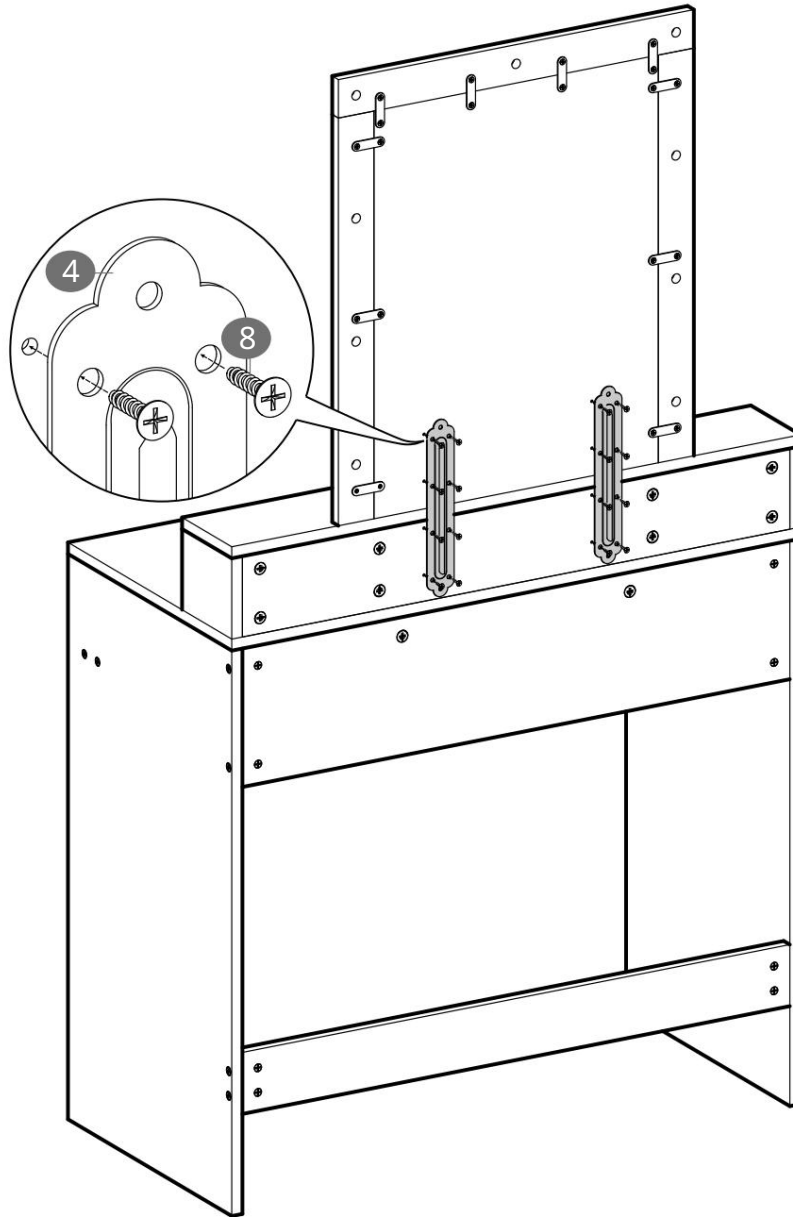




24



**3**  × 2

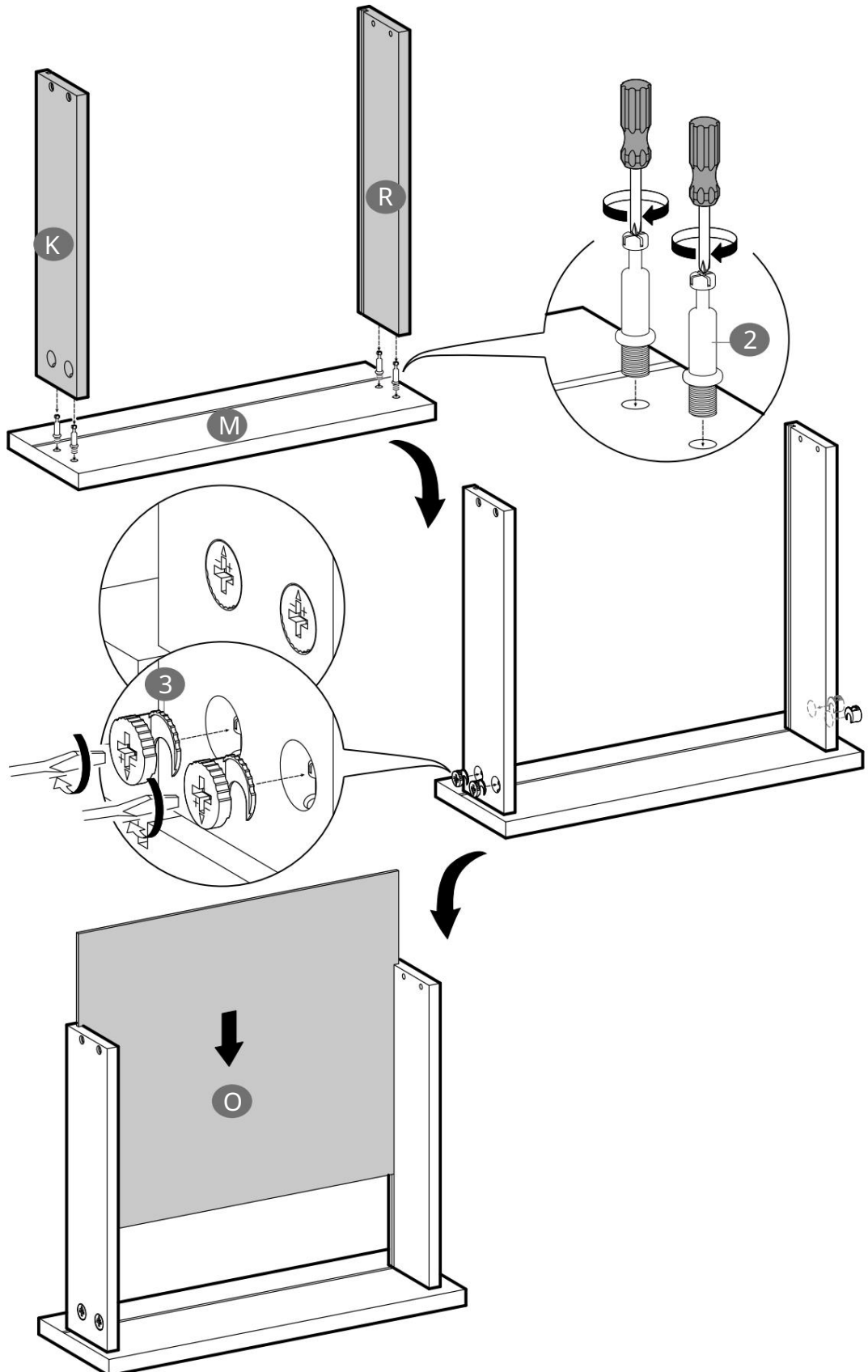
25



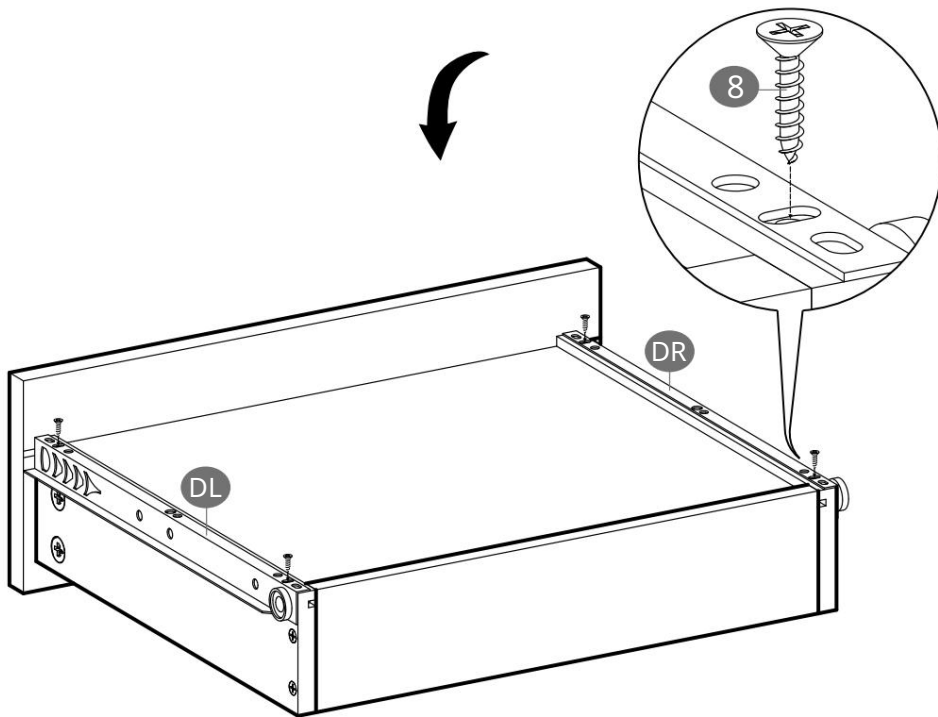
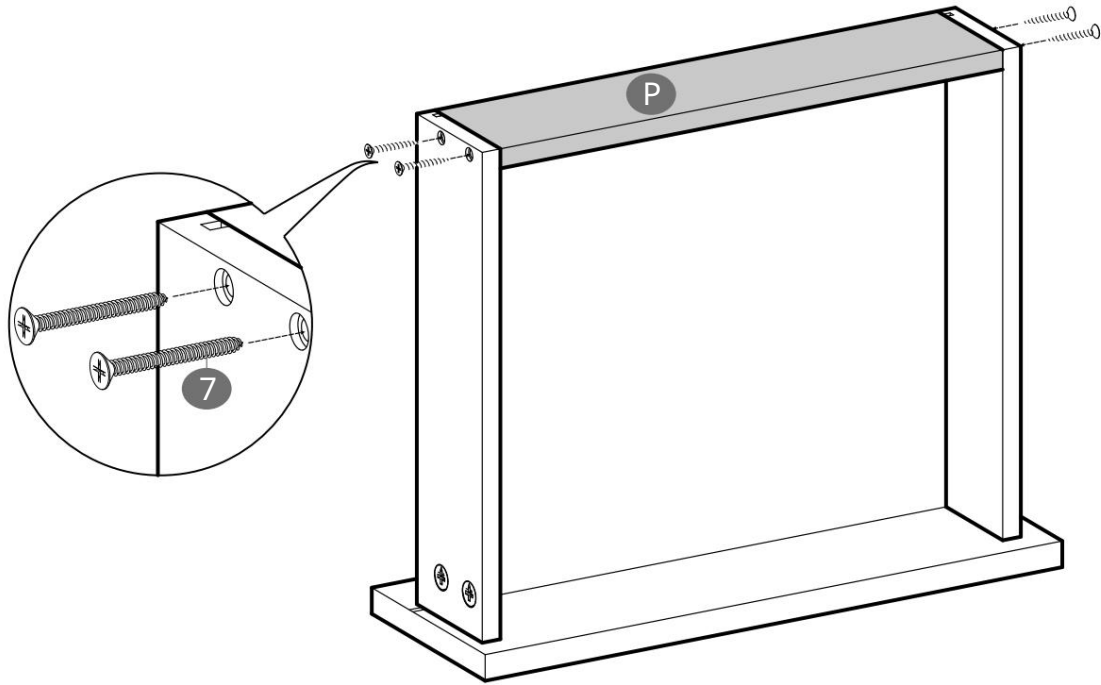
4		× 2
8		× 16



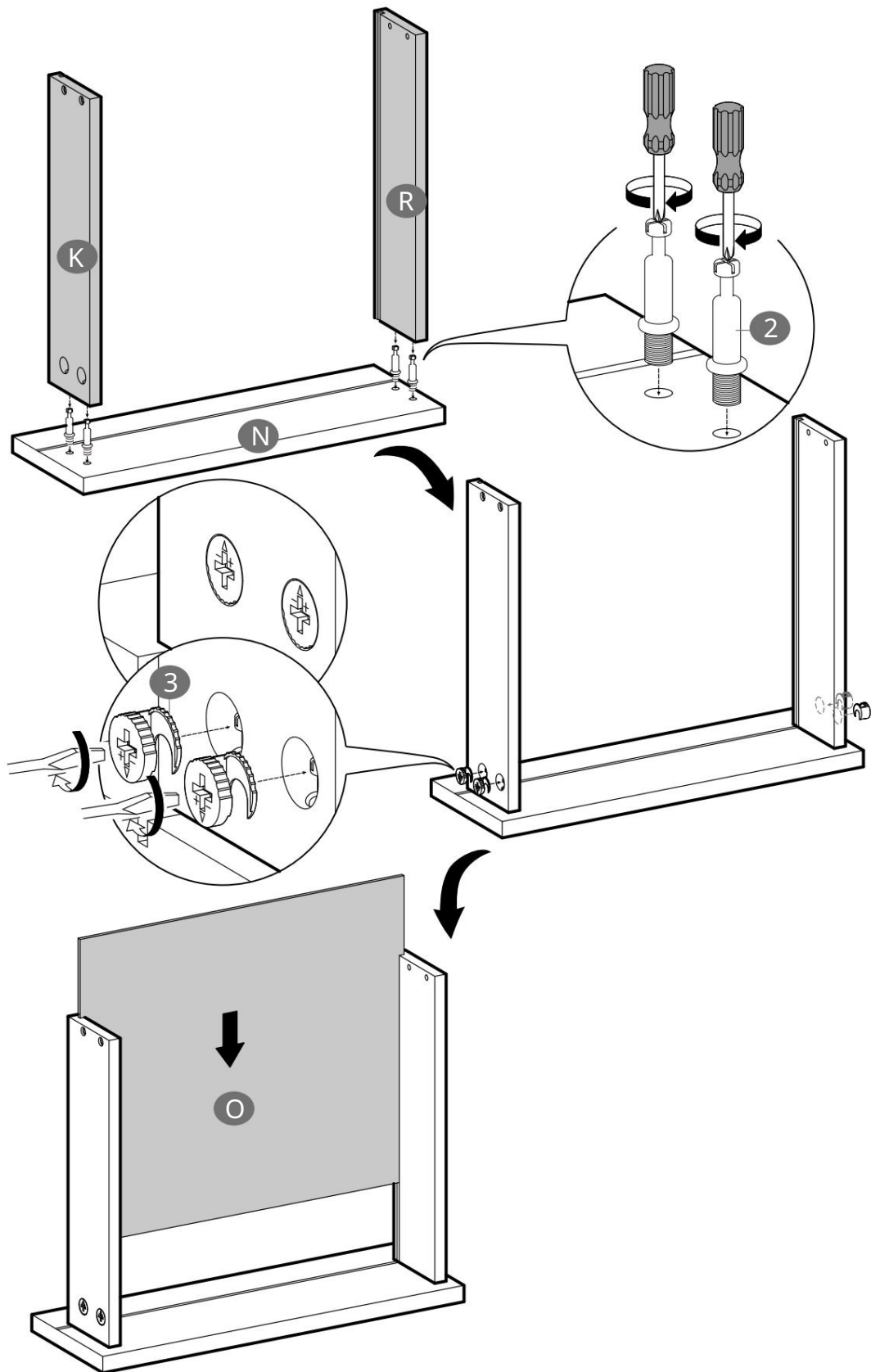
26



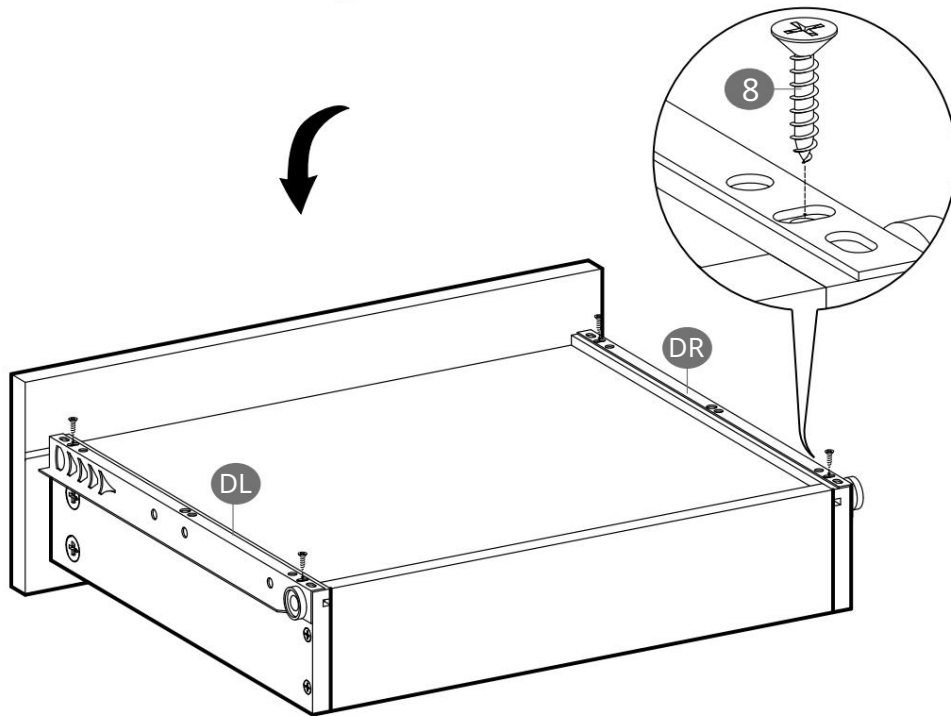
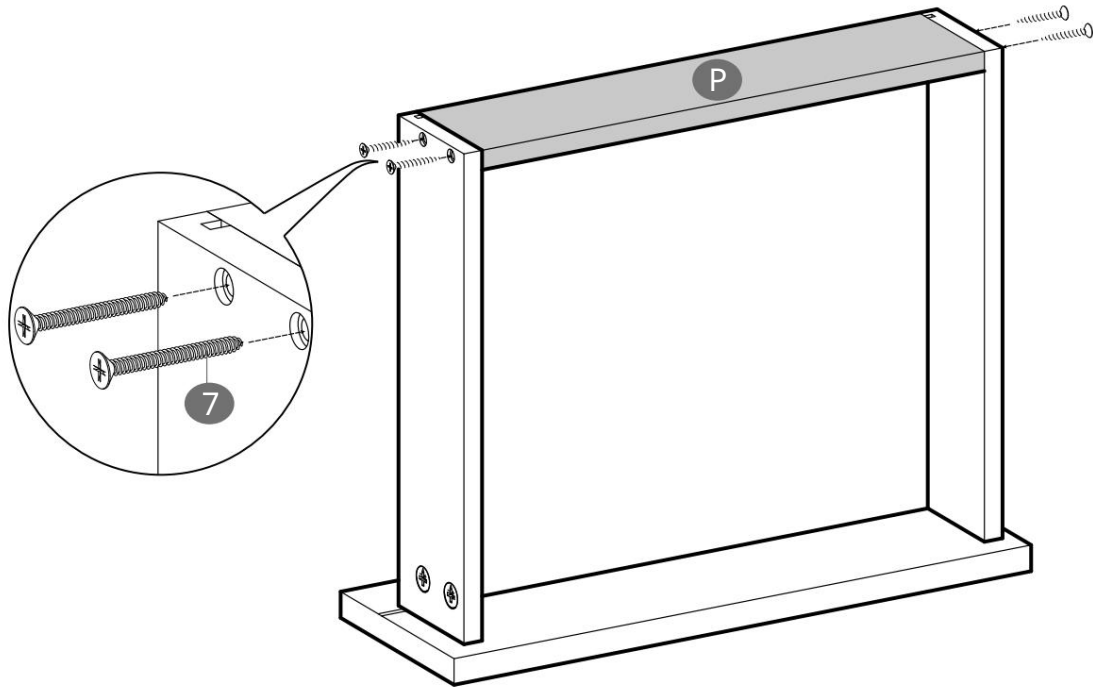
27



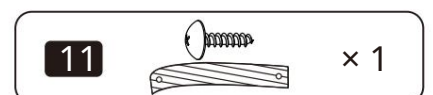
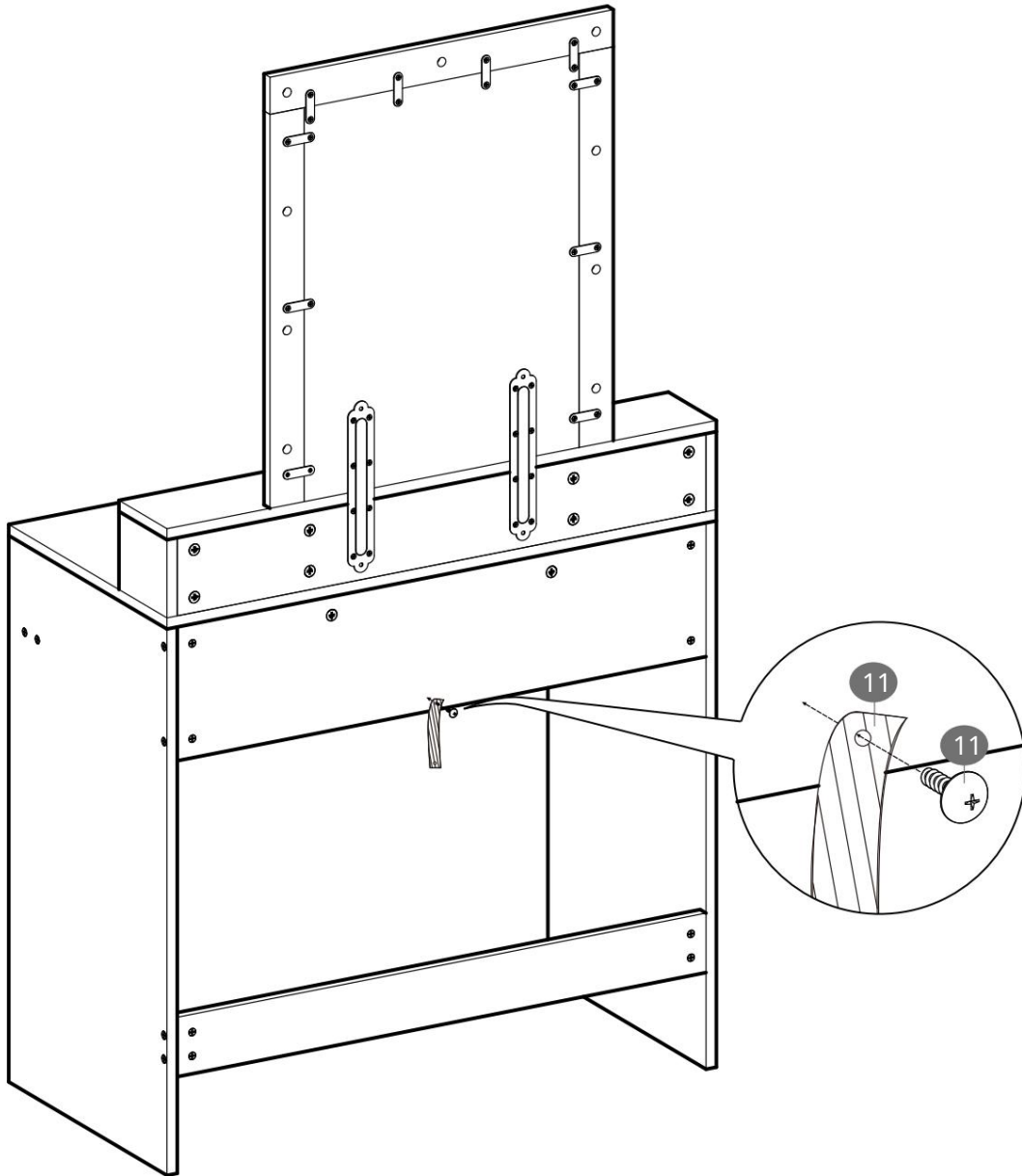
28



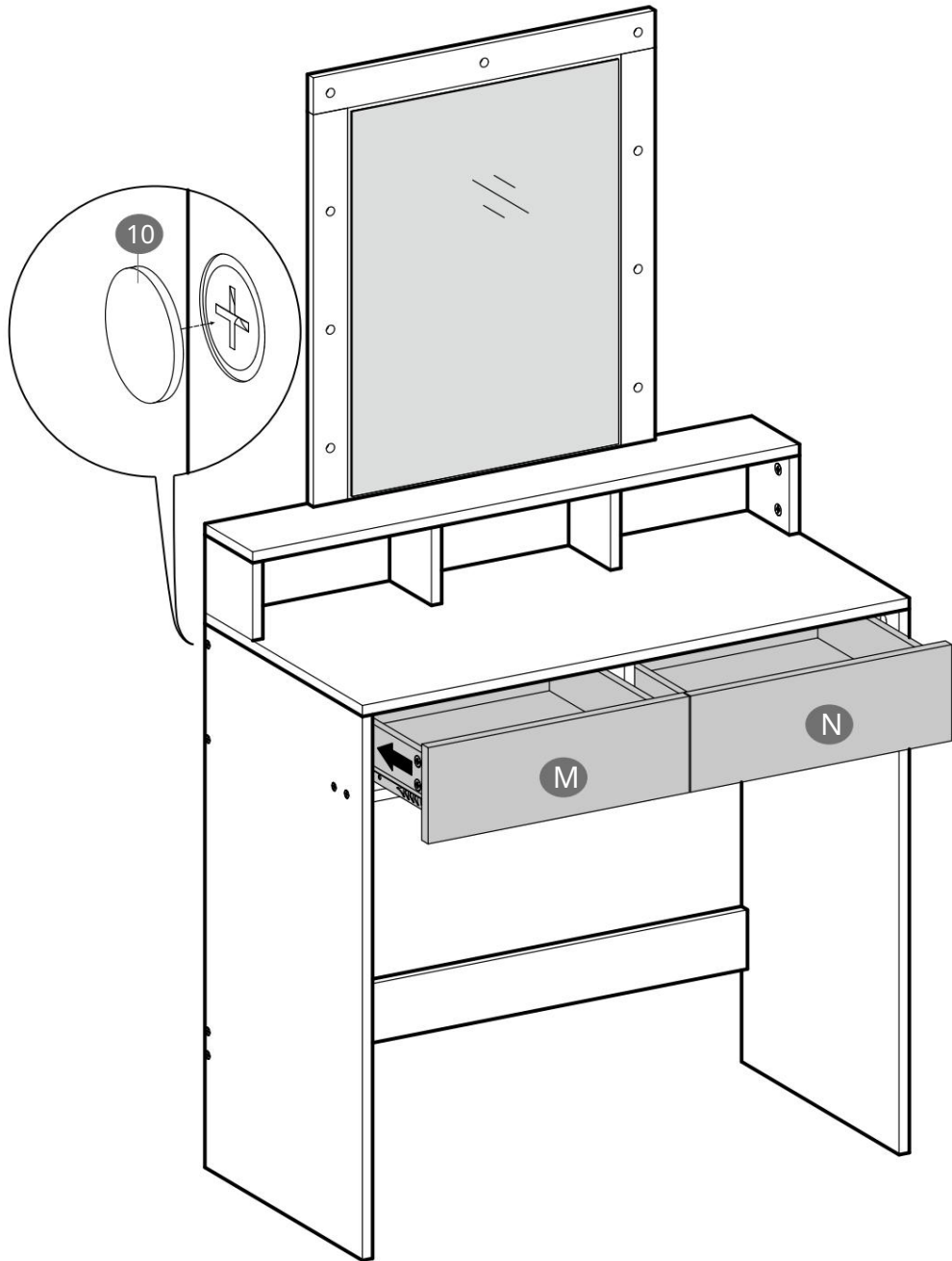
29



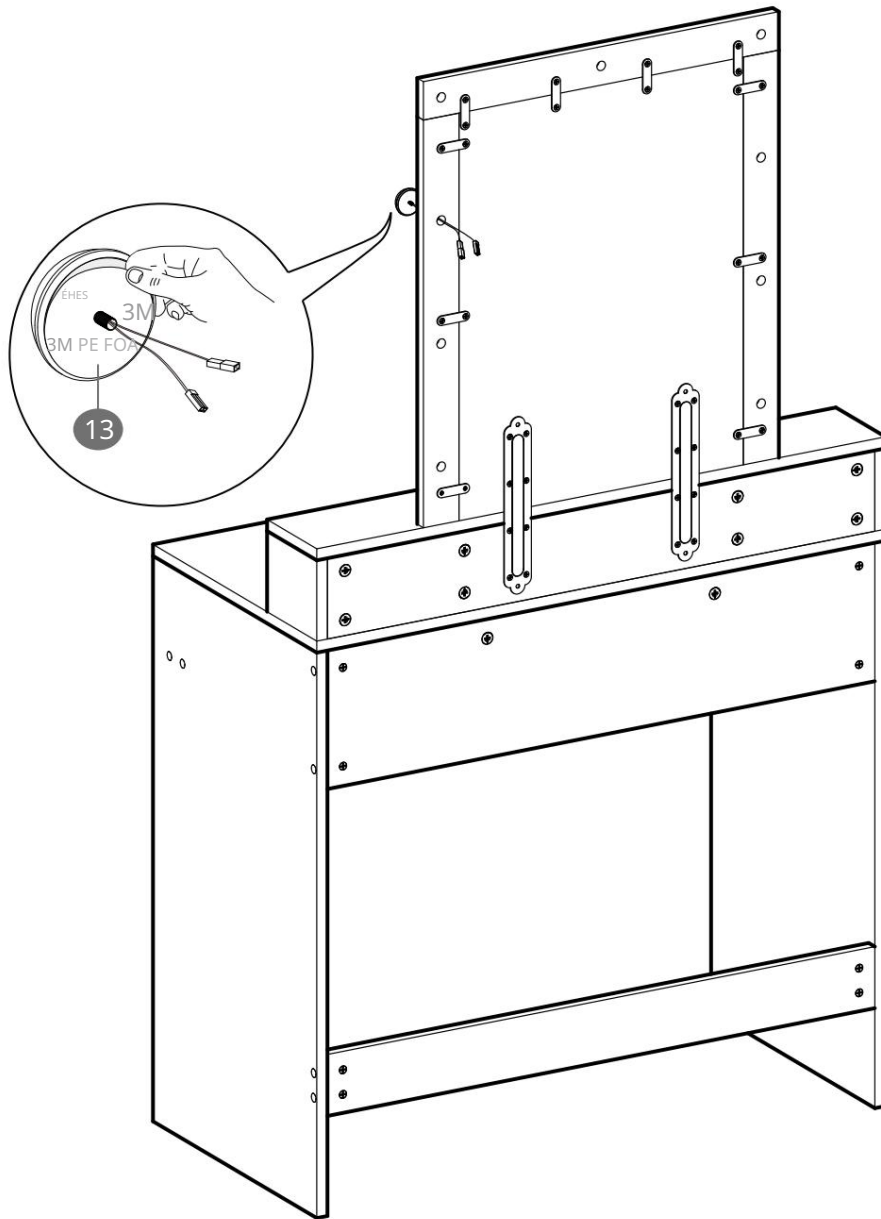
30



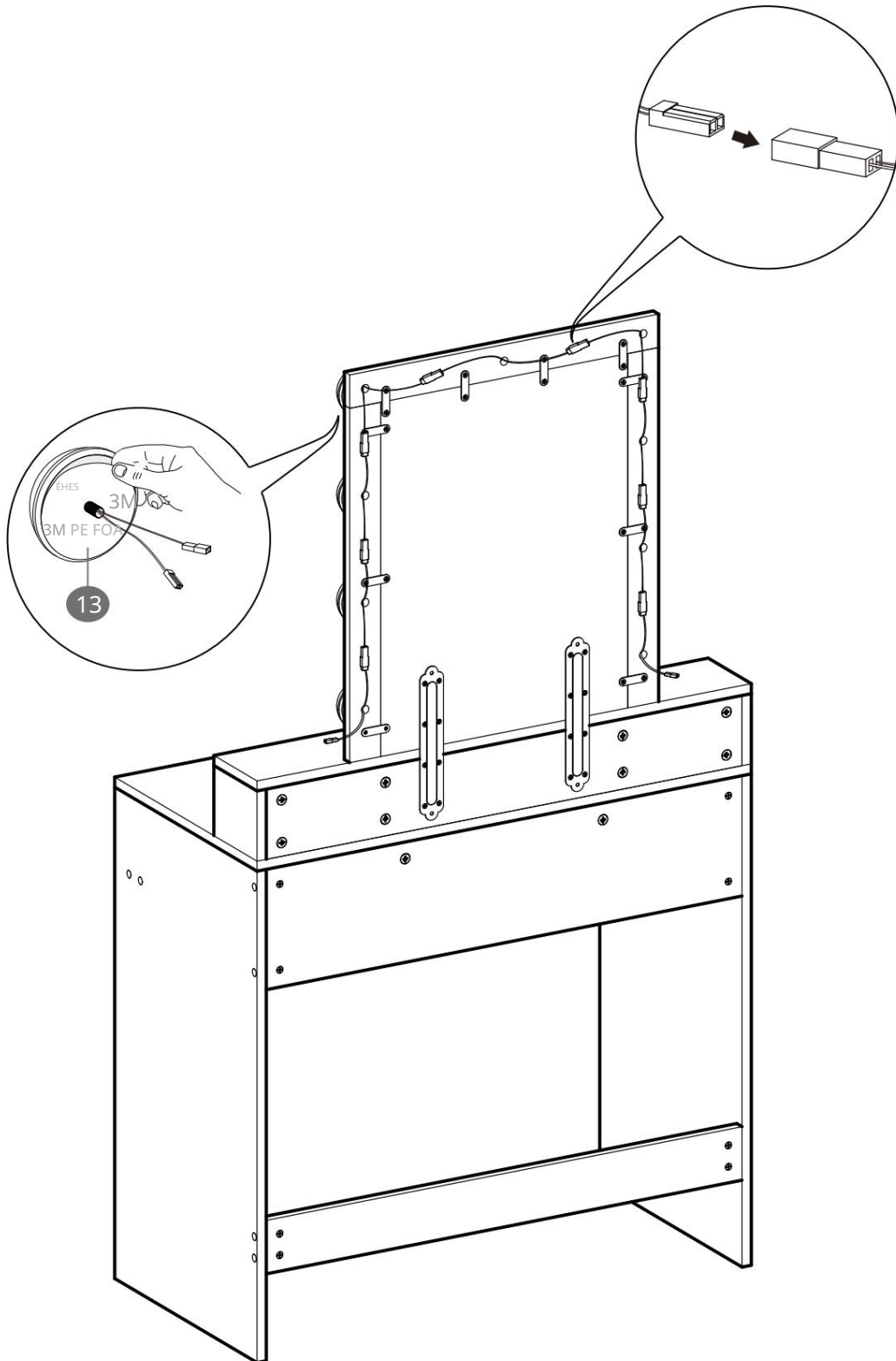
31



32



33



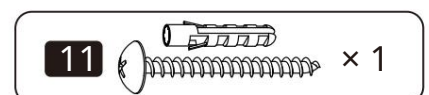
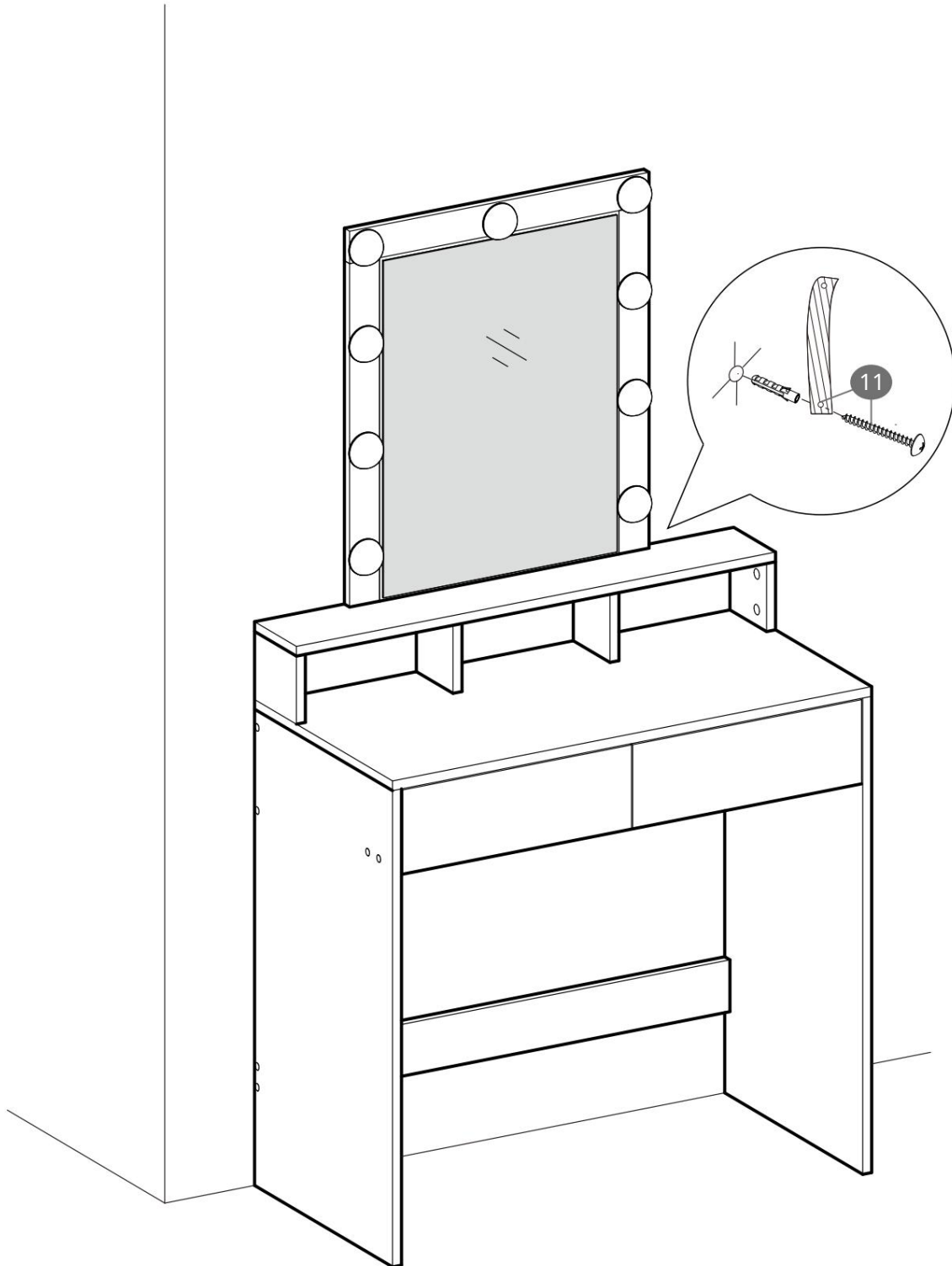
13



× 8



34



35



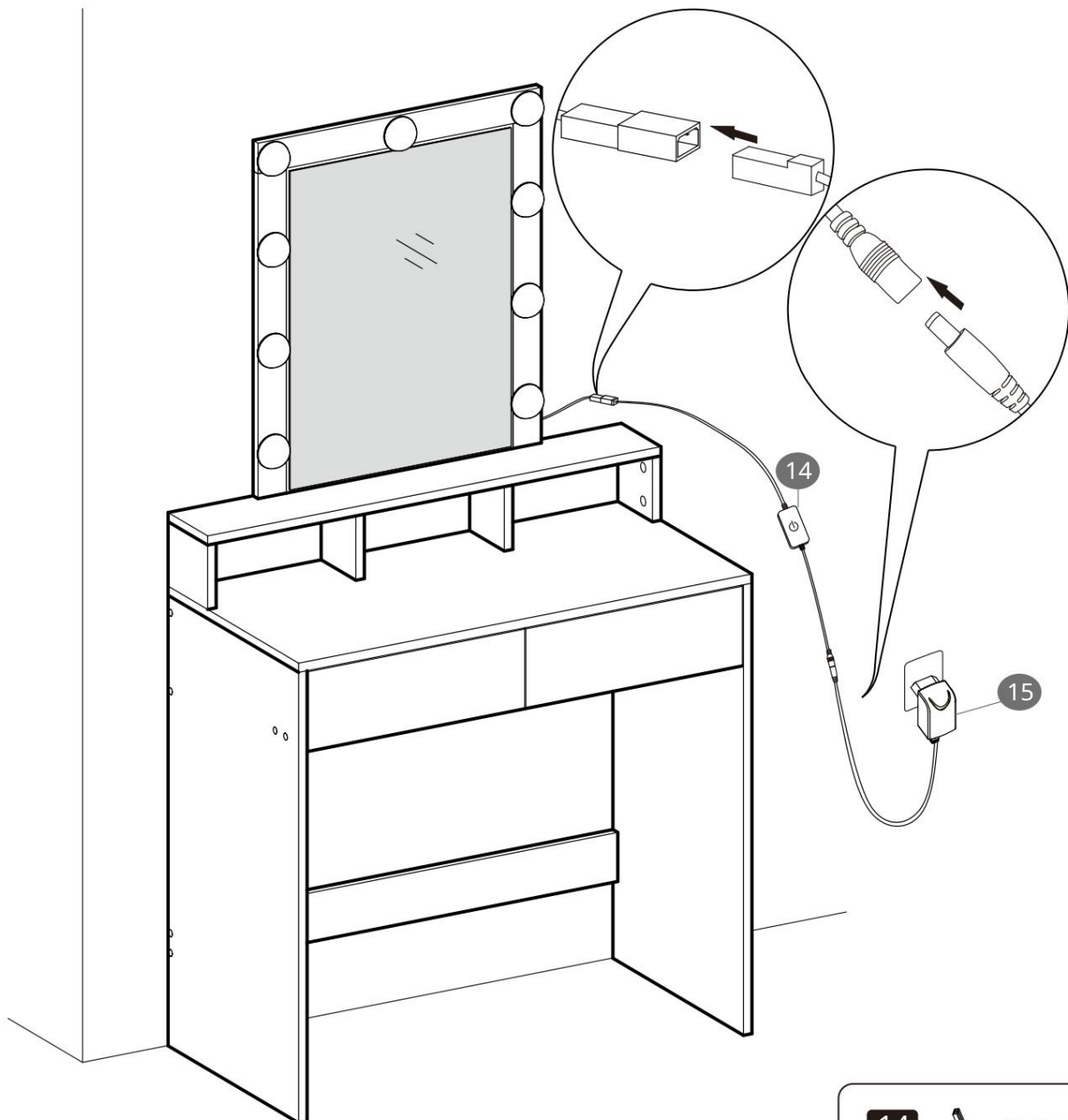
HU: Nem cserélhető fényforrás  
 HU: Nem cserélhető fényforrás  
 HU: Nem cserélhető fényforrás





HU: Nem cserélhető vezérlőegység  
 HU: Nem cserélhető működési eszközök  
 HU: Nem cserélhető vezérlőegység

**220V**

Ez a termék G energiahatékonysági osztályú fényfórrást tartalmaz.



14		× 1
15		× 1