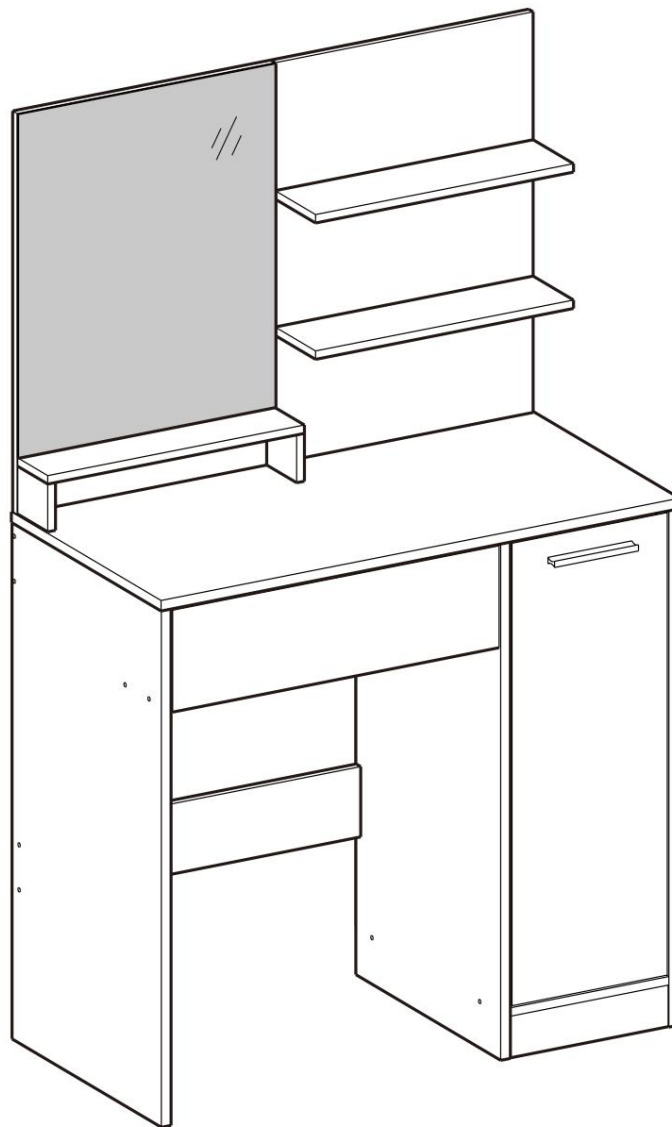


**VASAGLE®**

---

# RDT119



## Általános irányelvek

✓ Kérjük, figyelmesen olvassa el az alábbi útmutatót, és ennek megfelelően használja a terméket.

✓ Kérjük, őrizze meg ezt a kézikönyvet, és adja át a termék átadásakor.

✓ Előfordulhat, hogy ez az összefoglaló nem tartalmazza az összes változat és megfontolt lépés minden részletét. Kérjük, forduljon hozzánk, ha további információra és segítségre van szüksége.

### Megjegyzések

✓ Az elem csak beltéri használatra készült. Személyi sérülés és/vagy a termék károsodása következhet be, ha a termékeket nem rendeltetésszerűen használják, és/vagy ha a termékeket az eredeti kialakításhoz képest megváltoztatták/módosították. A terméket a kézikönyvben foglaltak szerint kell összeszerelni és használni. Az eladó nem vállal felelősséget a nem megfelelő összeszerelés vagy nem megfelelő használat által okozott károkért.

✦ Javasoljuk, hogy az összeszerelést legalább 2 felnőtt végezze, és egy elektromos fúrógépet készítsen elő az összeszerelés megkönnyítésére. Kérjük, az összeszerelés előtt olvassa el az összeszerelési útmutatót, és szigorúan tartsa be az összes vázolt lépést.

✦ Ha a kicsomagolás után hibás és/vagy hiányzó alkatrész/alkatrészek vannak, kérjük, azonnal hagyja abba az összeszerelést, és lépjen kapcsolatba velünk.

✓ Kérjük, szerelje össze az elemet egy tágas helyiségben, és ne tegye a kicsomagolt terméket közvetlenül a földre, hogy elkerülje a sérülést.

✓ Ügyeljen az összeszerelés során, hogy elkerülje az éles peremek karcosodását.

✓ Összeszerelés előtt ne álljon, üljön és ne tegyen nehéz tárgyakat a fa deszkákra vagy más alkatrészekre.

✓ Kérjük, a kézikönyvben szereplő cikkszám alapján párosítsa a megfelelő táblát és szerelvényt.

✦ Ha a tábla nem illeszkedik a szerelvényhez, ellenőrizze az alkatrészeket a kézikönyvben leírtak szerint.

✓ Az összeszerelés során vegye figyelembe a diagramot. Illeszse be és kézzel húzza meg az összes csavart a hozzájuk tartozó előre fűrt lyukakban, mielőtt minden csavart meghúzna.

✓ Vegye figyelembe, hogy minden csavartípushoz van egy tartalék csavar.

✓ Kérjük, ne álljon vagy üljön rá a termékre.

✓ Költözés előtt távolítsa el minden elemet a termékről.

✓ Kérjük, helyezze vízszintesen vízszintes talajra.

✓ A termék használata közben rendszeresen ellenőrizze a csavarok feszességét. Ha szükséges, húzza meg újra a szerkezeti integritás biztosítása érdekében.

✓ Ne tegye ki a terméket közvetlen napfénynek vagy esőnek; és ne tegye nedves helyre. Ennek elmulasztása felgyorsíthatja a torzulást, elszíneződést vagy repedéseket okozhat.

Soha ne érintse meg éles tárgyakat vagy korrozív vegyszereket, amelyek károsíthatják a tárgy felületét.

✓ A napi ápoláshoz nedves ruhával tisztítsa meg, majd azonnal törölje szárazra.

### Figyelmeztetések

✦ 3 évesnél fiatalabb gyermekek számára nem használható. A gyermekeknek felnőtt felügyelete alatt kell lenniük a termék használatához.

✦ Tilos gyermekeknek felmászni vagy játszani a terméken, hogy elkerüljék a felborulás által okozott súlyos testi sérüléseket.

✓ Az összeszerelési folyamat során tartsa távol az apró alkatrészeket gyermekektől. Lenyelve vagy belelegezve halálos lehet.

✓ A lehetséges fulladásveszély elkerülése érdekében kérjük, tartsa távol az összes alkatrészt és a csomagolást (fóliák, műanyag zacskók és habszivacsok stb.) csecsemőktől és gyermekektől.

## Bevezetés

✓ Kérjük, figyelmesen olvassa el az alábbi utasításokat, és használja a terméket megfelelően.

✓ Őrizze meg ezeket az utasításokat, és adja át, ha a terméket harmadik félnek továbbadja.

✓ Az áttekinthetőség érdekében nem írható le minden részlet az összes változatról és elképzelhető összeállításról. Ha további információra és segítségre van szüksége, forduljon hozzánk.

## Tippek

✓ A termék kizárólag beltéri használatra készült. A terméket csak a jelen kézikönyvben leírtak szerint szerelje össze és használja.

A termék bármilyen más felhasználása vagy módosítása/átalakítása nem megengedett, és sérülést vagy a termék károsodását okozhatja. A kereskedő nem vállal felelősséget a nem megfelelő használatból vagy helytelen beszerelésből eredő károkért.

✓ Az összeszerelést két felnőttnek kell elvégeznie. Készítsen egy akkumulátoros csavarhúzó is az összeszerelés egyszerűsítésére. Kérjük, hogy a terméket szigorúan az utasításoknak megfelelően szerelje össze.

✓ A termék kicsomagolása után ellenőrizze, hogy kifogástalanul néz ki, és minden alkatrész megvan-e. Ha alkatrészek hiányoznak vagy eltörtek, kérjük, ne szerelje össze ezt a terméket, és forduljon szervizközpontunkhoz.

✓ A termék beszerelését puha felületre kell végezni, kellően nagy helyen. Helyezze el a kicsomagolt tárgyakat, kérjük, ne tegye közvetlenül a talajra vagy kemény felületre, hogy elkerülje a sérülést.

✓ Sérülésveszély! Legyen óvatos az éles vagy hegyes részek összeszerelésekor.

✓ Kérjük, szerelés közben ne üljön vagy álljon a fa panelekre.

✓ Minden tétel egy számmal/betűvel van megjelölve. Ezekre a számokra/betűkre hivatkozunk az útmutató összeszerelési lépéseiben, hogy helyesen rendelhesse hozzá az alkatrészeket.

✓ Ha az egyes alkatrészek nem illeszkednek egymáshoz az összeszerelés során, kérjük, kövesse az utasításokat, és ellenőrizze, hogy a megfelelő alkatrészeket használta-e.

Ű Összeszereléskor vegye figyelembe az ábrán látható összeszerelési lépéseket. Összeszereléskor ne húzza meg azonnal a csavarokat. Csak miután az összes csavart behelyezte az előre fűrt nyílásokba, óvatosan húzza meg azokat.

Ű Vegye figyelembe, hogy a szállítási terjedelemben minden csavartípushoz egy megfelelő cserecsavar tartozik.

Ű Kérjük, ne üljön vagy álljon rá a termékre.

Ű Kérjük, távolítsa el minden ezen a terméken/ben tárolt elemet, mielőtt más helyre szállítaná.

Ű Kérjük, helyezze a terméket vízszintes padlóra.

Ű Rendszeresen ellenőrizze a csavarok meghúzását. Ha szükséges, húzza meg újra a csavarokat.

Ű Ne tegye ki a terméket közvetlen, erős napfénynek vagy esőnek; továbbá ne helyezze nedves környezetbe.

Ellenkező esetben torzulás, deformáció, repedés vagy elszíneződés lép fel. A termék nem érintkezhet éles tárgyakkal és agresszív vegyi anyagokkal.

Ű A napi tisztításhoz először használjon nedves ruhát. Ezután száraz ruhával törölje le a terméket a nedvességtől felszabadítani.

## Figyelmeztetések

Ű Nem javasoljuk, hogy 3 éven aluli gyermekek használják a terméket; ha igen, kérjük, csak felnőtt felügyelete mellett.

Ű A felborulásból eredő sérülések elkerülése érdekében a gyerekek semmilyen körülmények között ne álljanak rá, ne másznak rá, és ne használják a terméket játék.

Ű Az összeszerelés során tartsa távol a gyerekeket a munkaterülettől. A szállítási terjedelem sok apró alkatrészt tartalmaz, amelyek lenyelhetők vagy belélegezhetők életveszélyes lehet.

Ű A csomagolóelemeket (fólia, műanyag zacskók, hangarocell stb.) csak gyermekek, különösen csecsemők számára nem hozzáférhető helyen tárolja.

A csomagolás egyes részei gyakran azonosíthatatlan veszélyeket tartalmaznak (pl. fulladásveszély).



## Bevezetés

Ű Olvassa el figyelmesen ezeket az utasításokat, és használja a terméket az utasításoknak megfelelően.

Ű Őrítse meg ezeket az utasításokat. Ha ezt a terméket harmadik félnek kívánja felajánlani, mellékelnie kell ezt a használati útmutatót.

Ű Az áttekinthetőség érdekében az egyes lehetséges változatok vagy összeállítások részletei nem írhatók le. Ha további információra van szüksége, vagy bármilyen olyan problémája van, amelyet ebben az útmutatóban nem tárgyalnak részletesen, kérjük, lépjen kapcsolatba velünk.

### Megjegyzések

Ű Ezt a terméket beltéri használatra tervezték. Kérjük, szerelje össze és használja ezt a terméket szigorúan a jelen kézikönyv szerint. A fenti leírásnak nem megfelelő felhasználás vagy a cikk módosítása nem megengedett. Az eladó nem vállal felelősséget a nem megfelelő összeszerelésből vagy nem rendeltetésszerű használatból eredő károkért.

Ű Az összeszerelést két felnőttnek kell elvégeznie, kérjük, az összeszerelést lépésről lépésre végezze el, szigorúan betartva az összeszerelési utasításokat. Ajánlott készítsen elő egy fűrőt az összeszerelés megkönnyítésére.

Ű Kicsomagolás után először ellenőrizze az alkatrészeket. Ha bármilyen hibás vagy hiányzó alkatrész van, kérjük, vegye fel velünk a kapcsolatot az összeszerelés előtt.

Ű Kérjük, tágas helyre szerelje fel. A karcolások elkerülése érdekében ne helyezze a kicsomagolt paneleket közvetlenül a padlóra.

Ű Összeszereléskor ügyeljen a termék éles széleire, hogy elkerülje a sérülésveszélyt.

Ű Összeszerelés előtt ne sétáljon vagy ne üljön rá a kicsomagolt panelekre.

Ű Minden alkatrész számozott, kérjük, olvassa el az utasításokat, hogy összeszerelés előtt megtalálja a megfelelő alkatrészeket.

Ű Ha vannak olyan alkatrészek, amelyek nem egyeznek, kérjük, ellenőrizze még egyszer az alkatrészszámozást az összeszerelési útmutatóban foglaltaknak megfelelően, és győződjön meg arról, hogy nem téved az alkatrészeket illetően.

Ű Kérjük, először helyezze el és állítsa be az alkatrészeket az összeszerelési útmutató szerint, majd hajtja végre a fokozatos meghúzást.

Ű Minden csavartípushoz tartozik egy tartalék csavar.

Ű **A termékre felmászni tilos.**

Ű Ha mozgatnia kell, kérjük, először ürítse ki az összes elemet a termék belsejében vagy tetején.

Ű **Erősen ajánlott a terméket sík talajra helyezni.**

Ű Használat közben ügyeljen arra, hogy a csavarok mindig szorosak legyenek. Szükség esetén húzza meg őket.

Ű Ővja a terméket napfénytől, nedvességtől és korrozív anyagoktól. A nedvesség a termék deformálódását okozza. A felületet megkarcolni tilos éles tárgyakkal készült.

Ű A napi karbantartáshoz kérjük, tisztítsa meg a terméket egy nedves ruhával, majd szárítsa meg száraz ruhával.

## Figyelmeztetések

Ű A termék használata 3 év alatti gyermekek számára nem javasolt. Szükség esetén a felnőtt felügyelete alatt kell lennie.

Ű A termék felborulása által okozott sérülések elkerülése érdekében tilos a termékre mászni vagy húzni.

Ű Az összeszerelés során tartsa távol a gyerekeket a munkaterülettől. A termék sok apró alkatrészt tartalmaz, a belélegző és lenyelő alkatrészeknek a halálos kockázat.

Ű Az ismeretlen veszély (pl. fulladás) elkerülése érdekében minden alkatrészt és csomagolóanyagot (fóliák, műanyag zacskók, polisztirol stb.) tartson gyermekektől távol.

## Általános irányelvek

• Kérjük, figyelmesen olvassa el az alábbi utasításokat, és használja a terméket megfelelően.

• Kérjük, őrizze meg ezt a kézikönyvet, és adja át, ha a termék tulajdonosa megváltozik.

• Előfordulhat, hogy ez az összefoglaló nem tartalmazza az összes figyelembe vett változat és lépés minden részletét. Forduljon hozzánk, ha további információra és segítségre van szüksége.

### Jegyzet

• Ezt a polcos modellt csak beltéri használatra tervezték. A terméket szigorúan az utasítások szerint kell összeszerelni és használni.

Nem engedélyezett olyan tájékozatlan használat vagy módosítás, amely a termék károsodását vagy a felhasználó sérülését okozhatja. Az eladó nem vállal felelősséget a nem megfelelő összeszerelésből vagy használatból eredő károkért.

• A terméket két felnőttnek kell összeállítania a lépésről lépésre leírtak szerint. Az összeszerelés nehézségének csökkentése érdekében elektromos csavarhúzó használata javasolt.

• A csomagolódoboz kinyitása után ellenőriznie kell, hogy minden alkatrészt és azok állapotát kiszállították-e. Kérjük, vegye fel velünk a kapcsolatot, ha hibás vagy sérült alkatrészeket talál a termék összeszerelése nélkül.

• Kérjük, a terméket tágas helyiségben szerelje össze, ne tegye a panel részeit közvetlenül a padlóhoz, nehogy megkarcolódjon.

• A termék összeszerelésekor legyen körültekintő! A termék alkatrészeinek egyes élei élesek, ami sérülésveszélyt okozhat.

• Ne álljon vagy üljön az össze nem szerelt termék paneljeire.

• A panelek és tartozékok saját kódokkal rendelkeznek, amelyek megfelelnek az utasításoknak, összeszerelés előtt keresse meg a megfelelő utasításokat.

• Ha eltérést tapasztal az alkatrészek vagy tartozékok között, kérjük, olvassa el a kézikönyvet, és ellenőrizze, hogy nem a nem megfelelő alkatrészek okozták-e.

• Az összeszerelés során nézze meg az ábrákat, az alkatrészek rögzítése előtt állítsa be őket a megfelelő helyzetbe.

• Minden csavartípushoz van egy tartalék, kérjük, tudd.

• Ne álljon vagy üljön a polcon.

• Áthelyezéskor távolítsa el minden cuccot a polcra.

• A polcot vízszintes padlóra kell helyezni a felborulás veszélyének csökkentése érdekében.

• Rendszeresen ellenőrizze a csavarok ellenállását, szükség esetén húzza meg a csavarokat.

• Ne hagyja a polcot közvetlen napfénynek, esőnek és nedvességnek kitéve, hogy elkerülje a deformációt. Ne karcolja meg a termék felületét éles tárgyakkal vagy lehetővé teszi agresszív vegyszerekkel való érintkezést.

• A terméket nedves törülközővel tisztíthatja, majd száraz törülközővel száríthatja meg.

### Figyelmeztetések

• Három év alatti gyermekek ezt a terméket szülői felügyelet mellett használhatják.

• Ne engedje, hogy a gyermek felmászson vagy játsszon a termékkel, hogy elkerülje a termék leesése által okozott sérüléseket.

• Gyermekek nem tartózkodhatnak az összeszerelés helye közelében, sok apró tartozék, például csavarok vannak, az apró alkatrészek lenyelése vagy belélegzése végzetes.

• A csomagolóanyagot (fólia, műanyag zacskók, hablapok stb.) tartsa távol a gyermekektől, hogy elkerülje az előre nem látható veszélyt (fulladás vagy lenyelés).

## A kézikönyvről

• Kérjük, figyelmesen olvassa el az utasításokat, és tartsa be a termék rendeltetésszerű használatát.

• Kérjük, őrizze meg ezt a kézikönyvet, és átadás esetén ne mulassza el a termékkel együtt szállítani.

• Előfordulhat, hogy ez a kézikönyv nem tartalmazza az egyes összeszerelési lépések minden részletét. Ha segítségre vagy további információra van szüksége, forduljon hozzánk.

### Osztályok

• A terméket beltéri használatra tervezték. Az utasításoknak megfelelően kell összeszerelni és használni. Más felhasználás vagy illetéktelen módosítás nem megengedett, ami sérülésekhez és/vagy a termék károsodásához vezethet. Az eladó nem vállal felelősséget a nem megfelelő összeszerelésből és nem rendeltetésszerű használatból eredő károkért.

• A terméket két felnőtt között kell összeszerelni, lépésről lépésre követve az utasításokat. Elektromos csavarhúzó használata javasolt, hogy megkönnyítse a beépítést.

• Kicsomagolás után ellenőrizze, hogy minden alkatrész jó állapotban van-e. Kérjük, forduljon hozzánk, amikor megérkezik hibás vagy sérült alkatrészeket.

• Szerelje fel a terméket nyitott helyre vagy nagy felületre. Ne helyezze az alkatrészeket közvetlenül a padlóra, hogy elkerülje a szélek károsodását.

• Legyen óvatos az összeszerelés során, mert egyes alkatrészek éles éllel rendelkeznek, amelyek sérülésveszélyt okozhatnak.

• Összeszerelés előtt ne álljon fel, ne üljön rá, és ne lépjen rá a fadesszákra.

• Minden darab számozott. Ezeket a kézikönyvben leírtak szerint kell megtalálni.

• Ha az alkatrészek nem illeszkednek egymáshoz, ellenőrizze az utasításokat, hogy a megfelelő alkatrész-e.

• Minden alkatrészt az ábráknak megfelelően kell beállítani, beállítani és rögzíteni.

• Minden csavartípushoz egy póttartalék is tartozik.

• Ne álljon vagy üljön a polcon. • A polcot az alap

felemelésével ajánlatos két ember között mozgatni. • A terméket vízszintes és sík talajra

kell helyezni. • Használat közben ellenőrizze, hogy minden csavar meg

van-e húzva. Ha szükséges, húzza meg őket újra. • Ne hagyja a polcot közvetlen napfénynek, esőnek és nedvességnek kitéve, hogy

elkerülje a deformációt. Ne karcolja meg a felületet kemény vagy hegyes tárgygal, és ne érintkezzen erős vegyszerekkel. • Törölje le a terméket nedves ruhával, majd szárítsa meg száraz törülközővel.

## Figyelmeztetések

• A termék 3 év alatti gyermekek számára nem alkalmas. Szükség esetén a gyermeknek felnőtt felügyelete mellett kell használnia.

• Ne engedje, hogy a gyermek felmásszon a termékre vagy játsszon vele, hogy elkerülje a felborult termék okozta sérüléseket. •

A több csavar és apró alkatrészek miatt tartsa távol a gyerekeket az összeszerelés során. Nagyon veszélyes, sőt végzetes is, ha lenyelnek valamit. • A csomagolóanyagokat

(fóliák, műanyag zacskók, hablapok stb.) tartsa távol a gyermekektől, különösen a babáktól, hogy elkerülje

előre nem látható veszélyek (például fulladás).

NL

## Általános irányelvek

• Kérjük, olvassa el a kézikönyvet, és ennek megfelelően használja a terméket.

• Kérjük, tartsa naprakészen a kézikönyvet, és adja hozzá az eladáshoz. •

Előfordulhat, hogy ez az összefoglaló nem tartalmazza az összes változatot és lépést. Kérjük, vegye fel a kapcsolatot, ha további információra vagy segítségre van szüksége.

## Hozzászólások

• A készülék csak beltéri használatra szolgál. Személyi sérülés vagy a termék károsodása következhet be, ha a termékeket a rendeltetésétől eltérő célokra használják, és ha a termékeket eredeti kialakításukhoz képest módosítják. A terméket a jelen kézikönyv előírásai szerint kell összeszerelni. Az eladó nem vállal felelősséget az egység helytelen összeszereléséből vagy használatából eredő károkért vagy sérülésekért. • Javasoljuk, hogy legalább 2 felnőtt szerelje össze a terméket, és elektromos fűröt használjon az összeszerelés megkönnyítése érdekében.

csinálni. Kérjük, az összeszerelés előtt olvassa el és kövesse a kézikönyvet.

• Ha kicsomagolás után bármilyen hibás vagy hiányzó alkatrész van, azonnal hagyja abba az összeszerelést, és lépjen kapcsolatba velünk. • Kérjük, nagy helyen szerelje

össze az elemet, és ne tegye le a terméket csomagolás nélkül a földre, hogy elkerülje a sérülést. • Figyeljen a termék összeszerelésénél, hogy elkerülje az éles

sarkokból származó karcolásokat. • Összeszerelés előtt ne álljon, üljön és ne helyezzen nehéz tárgyakat a fa deszkákra vagy

más alkatrészekre. • Győződjön meg arról, hogy a tábla és a csavarok megegyeznek a kézikönyvben szereplő számokkal. • Ha a tábla és a csavarok nem

egyeznek, kérjük, alaposan ellenőrizze a kézikönyvben felsorolt alkatrészeket. • Összeszereléskor vegye

figyelembe a diagramot. Igazítsa a csavarokat az előre fűrt lyukakhoz, és végül húzza meg őket

az alkatrészek megfelelően vannak

beszerelve. • Vegye figyelembe, hogy minden csavartípushoz

tartozik egy extra csavar. • Kérjük, ne üljön vagy álljon rá

a termékre. • Elhelyezés előtt kerülje el a terméken lévő összes tárgyat. •

Kérjük, helyezze vízszintesen sima felületre.

• Rendszeresen ellenőrizze a csavarokat, hogy megbizonyosodjon arról, hogy nem lazultak-e meg használat közben. Ha szükséges, húzza meg a szerkezeti integritás megőrzése érdekében.

• Ne tegye ki közvetlen napfénynek vagy esőnek, és kerülje a nedves helyeket. Ha ezt nem tartja be, előfordulhat torzulás, csökkenés vagy egyéb

hibákat okoz.

• Ne érintse meg éles tárgyakkal vagy vegyi anyagokkal, amelyek károsíthatják a felületet. • A napi karbantartáshoz

tisztítsa meg a terméket egy puha ruhával, majd szárítsa meg egy száraz ruhával.

## Figyelmeztetések

• 3 év alatti gyermekek nem használhatják. A gyermekek a terméket szülői felügyelet mellett használhatják. • Tilos gyermekeknek felmászni vagy

játszani a terméken, hogy elkerüljék a fizikai sérülést. • Az összeszerelés során tartsa távol az apró alkatrészeket gyermekektől.

Elfogyasztása végzetes lehet. • Az esetleges fulladásveszély elkerülése érdekében kérjük, tartson minden csomagolóanyagot (műanyag zacskók, isomo

stb.) csecsemőktől és gyermekektől távol.

SE

## Általános irányelvek

• Kérjük, figyelmesen olvassa el az alábbi utasításokat, és ennek megfelelően használja a terméket.

• Kérjük, őrizze meg ezt a kézikönyvet, és adja át a termék átadásakor.

• Előfordulhat, hogy ez az összefoglaló nem tartalmazza az összes figyelembe vett változat és lépés minden részletét. Kérjük, vegye fel velünk a kapcsolatot, ha további információra és segítségre van szüksége.

szükség van rá.

## Megjegyzések

• Ez az elem csak beltéri használatra készült. Személyi sérülés és/vagy a termék károsodása következhet be, ha a termékeket nem rendeltetésszerűen használják, és/vagy ha a termékeket az eredeti kialakításhoz képest megváltoztatták/módosították. A terméket a kézikönyvben foglaltak szerint kell összeszerelni és használni. Az eladó nem vállal felelősséget a nem megfelelő telepítésből vagy nem rendeltetésszerű használatból eredő károkért.

• Javasoljuk, hogy az összeszerelést legalább 2 felnőtt és egy elektromos fúró végezze az összeszerelés megkönnyítése érdekében. Kérjük, olvassa el az összeszerelési útmutatót összeszerelés előtt, és szigorúan kövesse az egyes leírt lépéseket.

• Ha a kicsomagolás után hibás és/vagy hiányzó alkatrészek vannak, azonnal hagyja abba az összeszerelést, és lépjen kapcsolatba velünk.

• Szerelje össze az elemet egy tágas helyiségben, és ne helyezze a kicsomagolt terméket közvetlenül a földre, hogy elkerülje a sérülést.

• Legyen óvatos az összeszerelés során, hogy elkerülje az éles szélek miatti repedéseket.

• Az összeszerelés előtt ne álljon, üljön és ne helyezzen nehéz tárgyakat a fa deszkákra vagy más alkatrészekre.

• Kérjük, illessze a lemezt a megfelelő illesztéshez a kézikönyvben található cikkszám alapján.

• Ha a lemez nem illeszkedik az illesztéshez, ellenőrizze a kézikönyvben felsorolt alkatrészeket.

• Az összeszerelés során vegye figyelembe a diagramot. Először igazítsa be és kézzel húzza meg az összes csavart az előre fúrt lyukakba, mielőtt minden csavart meghúzna.

• Vegye figyelembe, hogy minden csavartípushoz van egy tartalék csavar.

• Ne álljon vagy üljön rá a termékre.

• A termék mozgatása előtt távolítsa el minden tárgyat.

• Kérjük, helyezze vízszintes sík felületre.

• A termék használata közben rendszeresen ellenőrizze, hogy a csavarok meg vannak-e húzva. Ha szükséges, húzza meg újra a szerkezeti integritás biztosítása érdekében.

• Ne tegye ki a terméket közvetlen napfénynek vagy esőnek; és ne tegye nedves helyre. Ennek elmulasztása felgyorsíthatja a torzulást, elszíneződést vagy repedéseket okoz.

• Soha ne érintse meg éles tárgyakat vagy maró hatású vegyszereket, amelyek károsíthatják a cikk felületét.

• Nedves ruhával tisztítsa meg és azonnal szárítsa meg a napi ápoláshoz.

## Figyelmeztetések

• Nem használható 3 év alatti gyermekek számára. A gyermekeket felnőtt felügyelete alatt kell használni a termék használatához.

• Tilos gyermekeknek felmászni vagy játszani a terméken, hogy elkerüljék a felborulás által okozott súlyos testi sérüléseket.

• Az összeszerelés során az apró alkatrészeket tartsa távol a gyerekektől. Lenyelve vagy belélegezve végzetesek lehetnek.

• Az esetleges fulladásveszély elkerülése érdekében tartsa távol minden alkatrészt és csomagolást (fóliák, műanyag zacskók és habszivacs stb.) csecsemőktől és gyerekektől.

PL

## Általános tippek

• Kérjük, figyelmesen olvassa el ezeket az utasításokat, és ennek megfelelően használja a terméket.

• Kérjük, őrizze meg ezt a kézikönyvet, és a tulajdonjog átruházásakor adja át a termékkel együtt.

• Előfordulhat, hogy ez az összefoglaló nem tartalmazza az egyes verziók és lépések minden részletét. Kérjük, lépjen kapcsolatba velünk, ha többre van szüksége információkat vagy segítséget.

## Bejegyzés

• Ez a termék csak belső használatra készült. Személyi sérülés és/vagy termékkárosodás következhet be, ha a termékeket nem rendeltetésszerűen használják, és/vagy ha a termékek eredeti állapotát megváltoztatják/módosítják. A terméket a jelen kézikönyv előírásainak megfelelően kell összeszerelni és használni. Az eladó nem vállal felelősséget a helytelen összeszerelésből vagy helytelen használatból eredő károkért.

• Javasoljuk, hogy legalább 2 felnőtt végezze az összeszerelést, és készítsen elő egy elektromos fúrógépet az összeszereléshez. Mielőtt folytatná az összeszerelést

Kérjük, olvassa el az összeszerelési útmutatót, és gondosan kövesse az egyes felsorolt lépéseket.

• Ha a kicsomagolás után hibás alkatrészek(eket) észlel, azonnal állítsa le az összeszerelési folyamatot, és lépjen kapcsolatba velünk.

• Kérjük, a terméket egy tágas helyiségben szerelje össze, és a sérülés elkerülése érdekében ne tegye a csomagolatlan terméket a földre.

• Legyen óvatos, amikor összecusukja, hogy elkerülje az éles szélek okozta horzsolást.

• Összeszerelés előtt ne álljon, üljön és ne helyezzen nehéz tárgyakat a fa deszkákra vagy más alkatrészekre.

• A kézikönyvben szereplő cikkszám alapján illessze a megfelelő lemezt és rögzítést.

• Ha a tábla nem illeszkedik a rögzítéshez, kérjük, ellenőrizze az alkatrészeket a kézikönyvben leírtak szerint.

• Összeszereléskor vegye figyelembe a diagramot. Helyezze be és kézzel húzza meg az összes csavart a megfelelő előre fúrt lyukakba, és csak ezután húzza meg az egyes csavarokat.

• Vegye figyelembe, hogy minden csavartípushoz van egy tartalék csavar.

• Kérjük, ne álljon vagy üljön rá a termékre.

• Mozgatás előtt távolítsa el minden tárgyat a termékről.

• Kérjük, helyezze vízszintesen sima felületre.

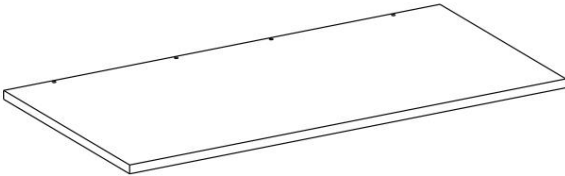

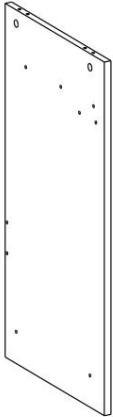
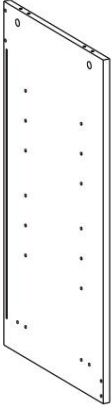
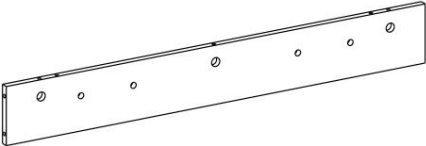
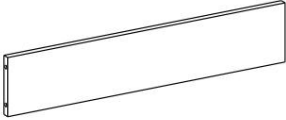


**VASAGLE®**

---


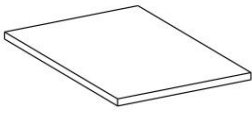
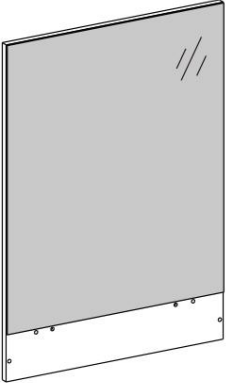
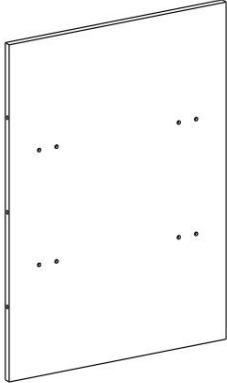
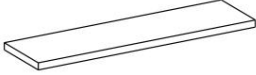
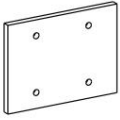

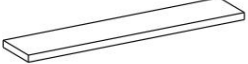
- Rendszeresen ellenőrizze a csavarok fesztességét, amikor a terméket használja. Ha a helyzet megkívánja, húzza meg a szerkezeti integritás biztosítása érdekében.
- Ne tegye ki közvetlen napfénynek vagy esőnek, és ne helyezze nedves helyre. Ezen irányelvek be nem tartása felgyorsíthatja a deformációt, a színvesztést vagy repedéseket okozhat.
- Soha ne érintse meg éles tárgyakat vagy maró hatású vegyszereket, amelyek károsíthatják a tárgy felületét.
- A napi karbantartáshoz nedves ruhával tisztítsa meg, és azonnal törölje szárazra.

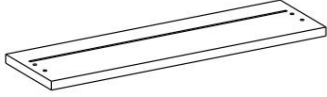




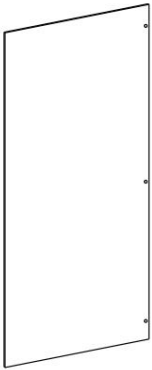
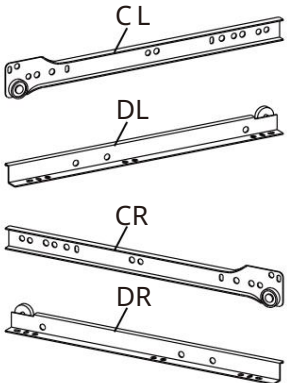
#### Figyelmeztetések

- Nem használható 3 év alatti gyermekek számára. A gyermekeknek a termék használatakor felnőtt felügyelete alatt kell lenniük.
- Tilos gyermekeknek felmászni vagy játszani a terméken, hogy elkerüljék a leesésből adódó sérüléseket.
- Az összeszerelés során tartsa távol az apró alkatrészeket gyermekektől. Lenyelve vagy belélegezve halálos lehet.
- Az esetleges fulladásveszély elkerülése érdekében tartson távol minden alkatrészt és csomagolást (fólia, műanyag zacskók és hab stb.) csecsemők és gyerekek.

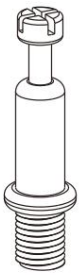
<p><b>A</b> × 1</p>  A perspective view of a rectangular panel with a beveled edge. There are four small circular marks along the top edge.	<p><b>B</b> × 1</p>  A perspective view of a rectangular panel with a beveled edge. There are four small circular marks along the top edge.
<p><b>C</b> × 1</p>  A perspective view of a rectangular panel with a beveled edge. There are four small circular marks along the top edge and four along the right edge.	<p><b>D</b> × 1</p>  A perspective view of a rectangular panel with a beveled edge. There are four small circular marks along the top edge and four along the right edge.
<p><b>E</b> × 1</p>  A perspective view of a long, narrow rectangular panel with a beveled edge. There are four small circular marks along the top edge and four along the bottom edge.	<p><b>F</b> × 2</p>  A perspective view of a long, narrow rectangular panel with a beveled edge.
<p><b>G</b> × 1</p>  A perspective view of a rectangular panel with a beveled edge. There are two small circular marks along the top edge.	<p><b>H</b> × 1</p>  A perspective view of a long, narrow rectangular panel with a beveled edge.



<p><b>I</b> × 1</p> 	<p><b>J</b> × 2</p> 
<p><b>K</b> × 1</p> 	<p><b>L</b> × 1</p> 
<p><b>M</b> × 2</p> 	<p><b>N</b> × 2</p> 
<p><b>O</b> × 2</p> 	<p><b>P</b> × 1</p> 

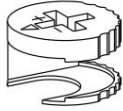
<p><b>K</b> × 1</p> 	<p><b>R</b> × 1</p> 
<p><b>S</b> × 1</p> 	<p><b>T</b> × 1</p> 
<p><b>U</b> × 1</p> 	<p><b>V</b> × 1</p> 
<p><b>W</b> × 1</p> 	

1



× 13

2



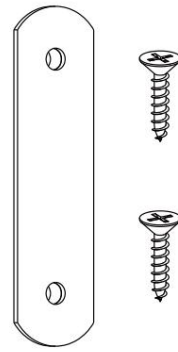
× 13

3



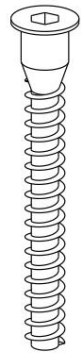
32+2

4



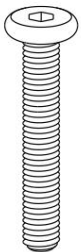
× 2

5



24+1

6



× 8

7



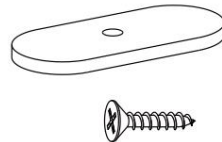
× 1

8



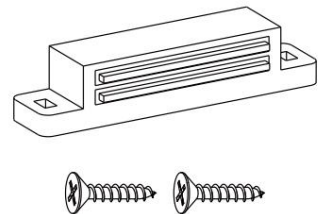
× 1

9



× 1

10



× 1

11



× 8

12



× 6

13



× 3

14



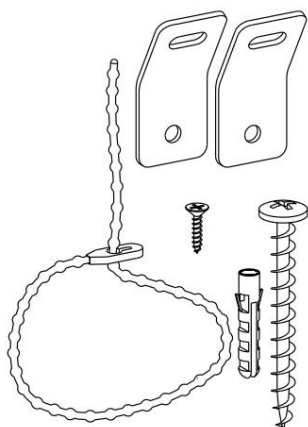
× 4

15



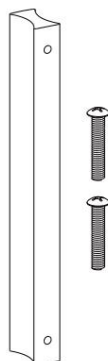
10+1

16



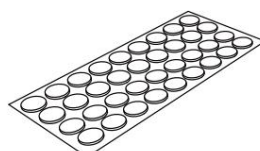
× 1

17



× 1

18



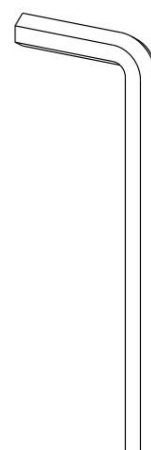
× 1

19

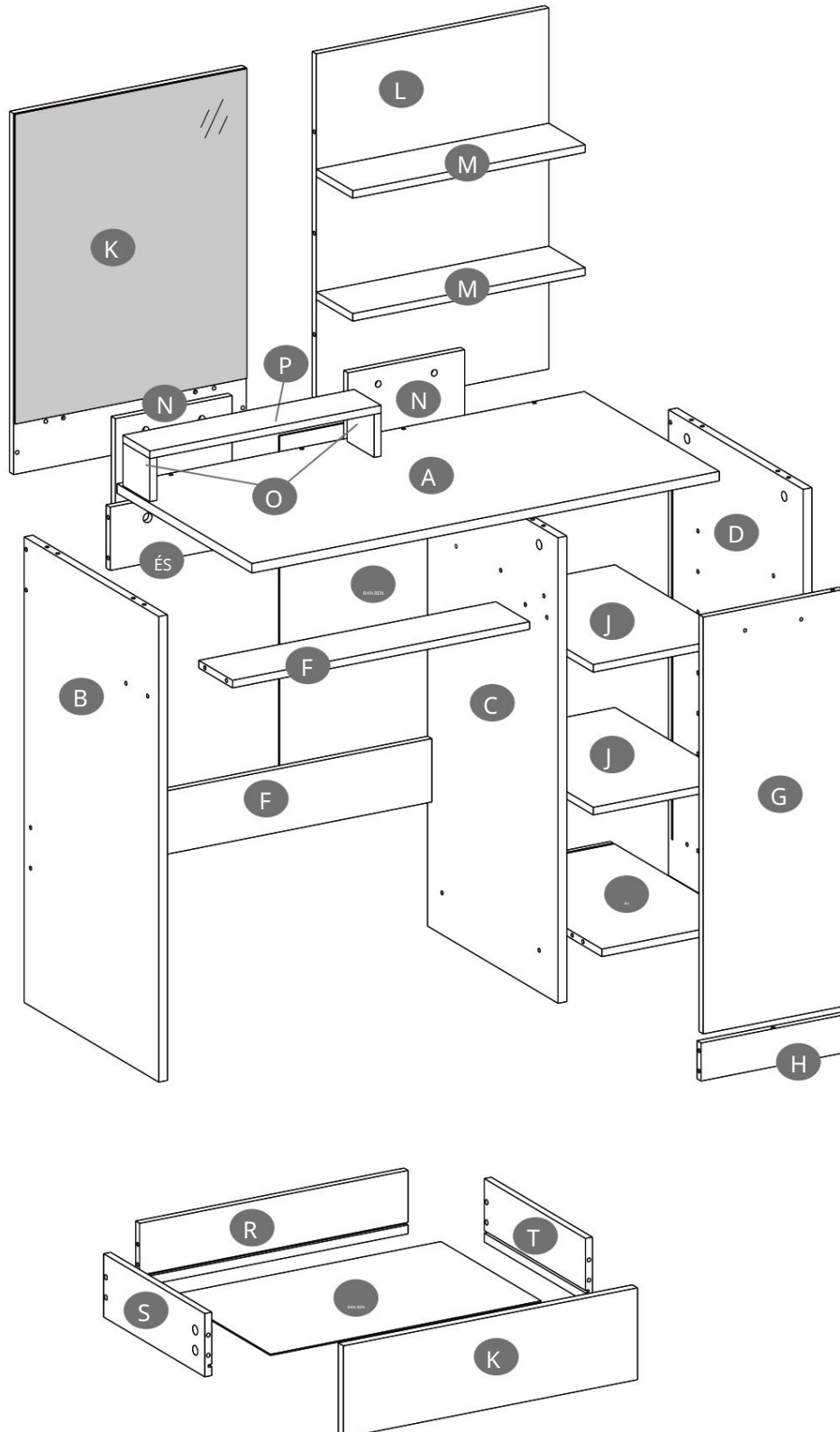


× 1

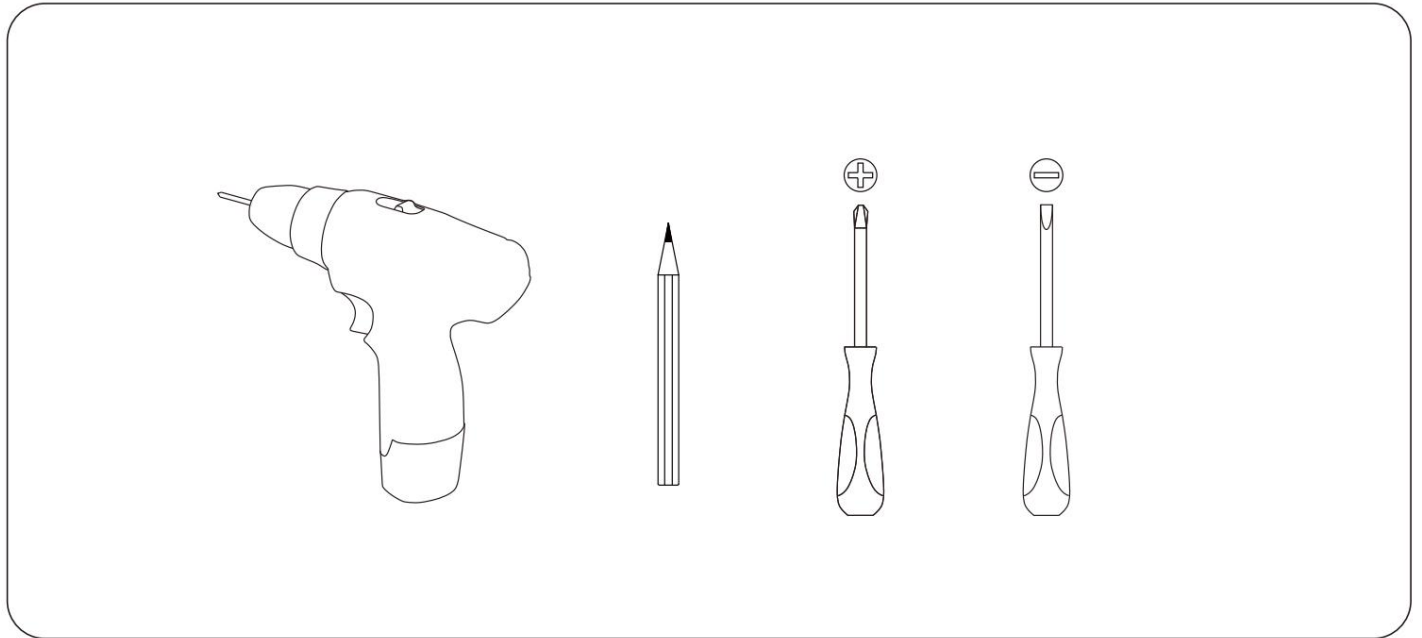
20



× 1



## Szükséges eszközök:



	Csavar	Pin
	csavar	Közölem
	Csavar	Hegy
	Csavar	csavar
	Összekötő darab	
	csatlakozó szerelvény	
	összekötő darab	
	Záró darab	
	befogó darab	
	Csatlakozó rész	
	Összekötő darab	
	Csatlakozó elem	

**X**

Állítsa be a csatlakozódarab irányát, amíg az megfelelően egy vonalba nem kerül a furattal.

Állítsa be a csatlakozókonzolt úgy, hogy az a képen látható irányban legyen.

Állítsa be az anyát a diagramnak megfelelően.

Állítsa be a csatlakozódarab irányát az ábrán látható módon.

Állítsa be a bilincset az iránynak megfelelően illusztrált.

Állítsa be a csatlakozók irányát, amíg megfelelően egy vonalba nem kerül a furattal.

Állítsa be a csatlakozó irányát, amíg az megfelelően egy vonalba nem kerül a furattal.

Helyezze el a csatlakozóelemet, amíg egy vonalba nem kerül a furattal.

**✓**

Helyezze be a csavart, ha a csatlakozódarab iránya megfelelően van beállítva.

Ezután helyezze be a csavart.

Helyezze be a csavart, ha az összekötő elem ilyen állapotban van.

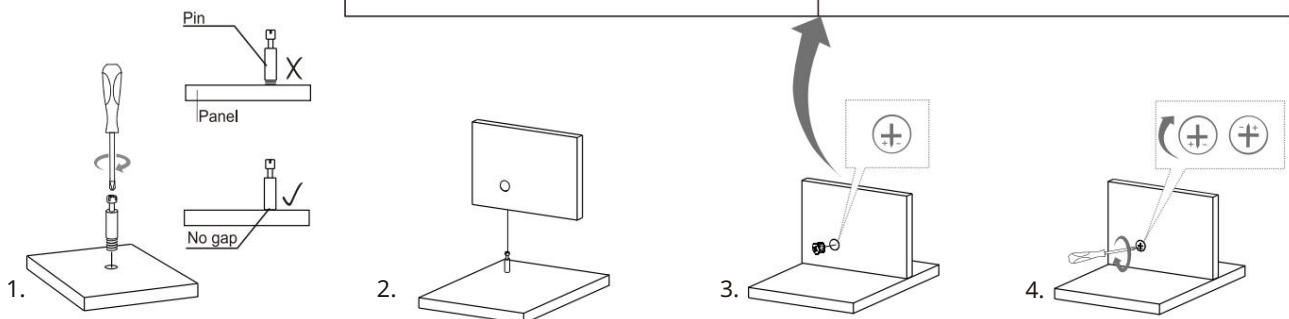
Helyezze be a csavart, amikor az összekötő elem ilyen állapotban van.

Helyezze be a csavart, amikor a szorítódarab a helyén van

Helyezze be a csavart, ha az összekötő rész iránya megfelelően van beállítva.

Helyezze be a csavart, amikor a csatlakozó megfelelően van beállítva.

Helyezze be a csavart, amikor az összekötő elem iránya megfelelően van állítva.





## Tippek / Tippek / Jegyzetek / Javaslatok / Sugerencias / Tippek / Tippek / Porady

BAN, BEN Ÿ Ha a kicsomagolás után sérülést észlel, vagy kérdése van az összeszerelés során, forduljon hozzánk a lehető leghamarabb. Ügyfélszolgálati csapatunk professzionális visszaküldést vagy cserét, valamint összeszerelési útmutatást ad.

NAK, NEK Ÿ Ha a kicsomagolás után úgy találja, hogy a termék megsérült, vagy ha az összeszerelés során kérdése van, forduljon hozzánk bizalommal. Ügyfélszolgálatunk a visszaküldéssel és a telepítéssel kapcsolatos tanácsokkal is foglalkozik.

FR Ÿ Ha az átvett termék sérült és vissza szeretné küldeni vagy kicserélni, vagy kérdése van az összeszerelés során ne habozzon kapcsolatba lépni velünk. Ügyfélszolgálatunk mindent megtesz, hogy a lehető leghamarabb válaszoljon Önnek.

AZT Ÿ Ha a kicsomagolás után bármilyen sérülést észlel, vagy bármilyen kérdése van az összeszerelés során, kérjük, forduljon hozzánk a lehető leghamarabb. Ügyfélszolgálati csapatunk professzionális visszaküldéssel vagy cserével, valamint összeszerelési útmutatást nyújt.

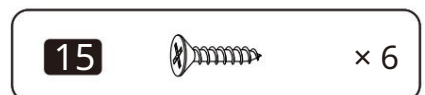
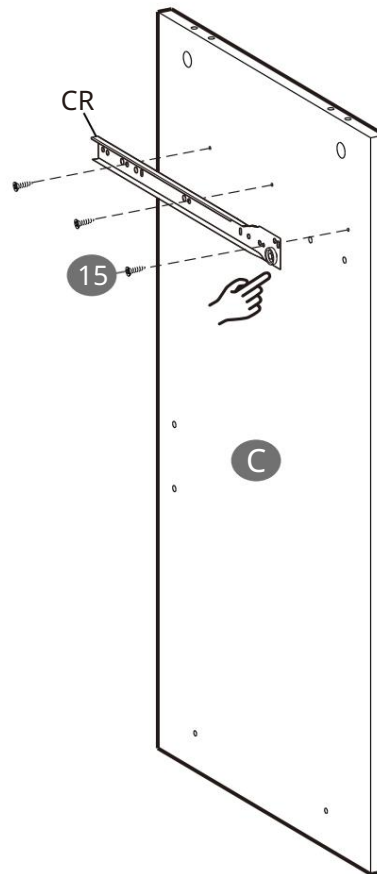
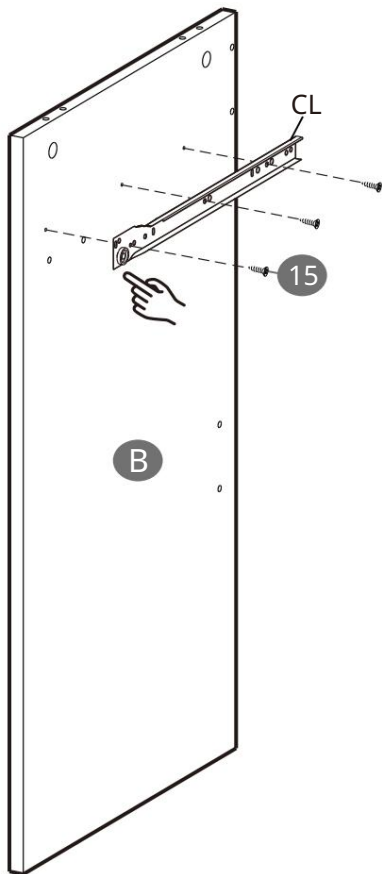
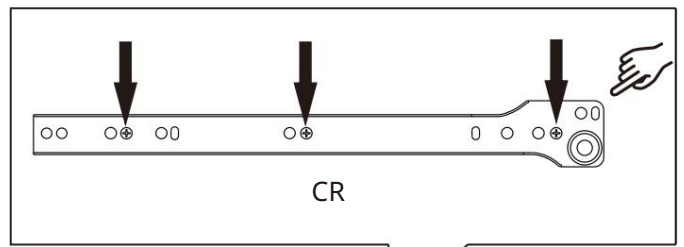
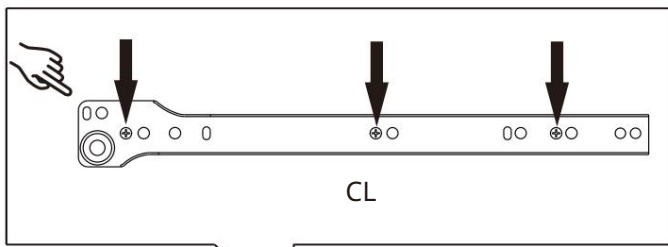
IS Ÿ Ha a kicsomagolás után bármilyen sérülést észlel, vagy az összeszerelés során bármilyen kérdése van, forduljon hozzánk bizalommal. Ügyfélszolgálati csapatunk professzionális vissza- vagy csereszolgáltatást, valamint összeszerelési útmutatást nyújt.

NL Ÿ Ha a termék megsérült, vagy kérdése van az összeszerelés során, forduljon hozzánk. Ügyfélszolgálatot nyújtunk, például visszaküldést, cserét és összeszerelési tanácsadást.

SE Ÿ Ha a termék megsérült, vagy az összeszerelés során kérdése van, forduljon hozzánk bizalommal. Mi figyelmes ügyfélszolgáltatásokat nyújt, mint például visszaküldés, csere és felszerelési tanácsadás.

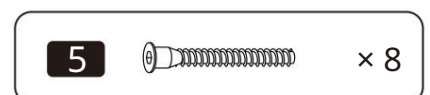
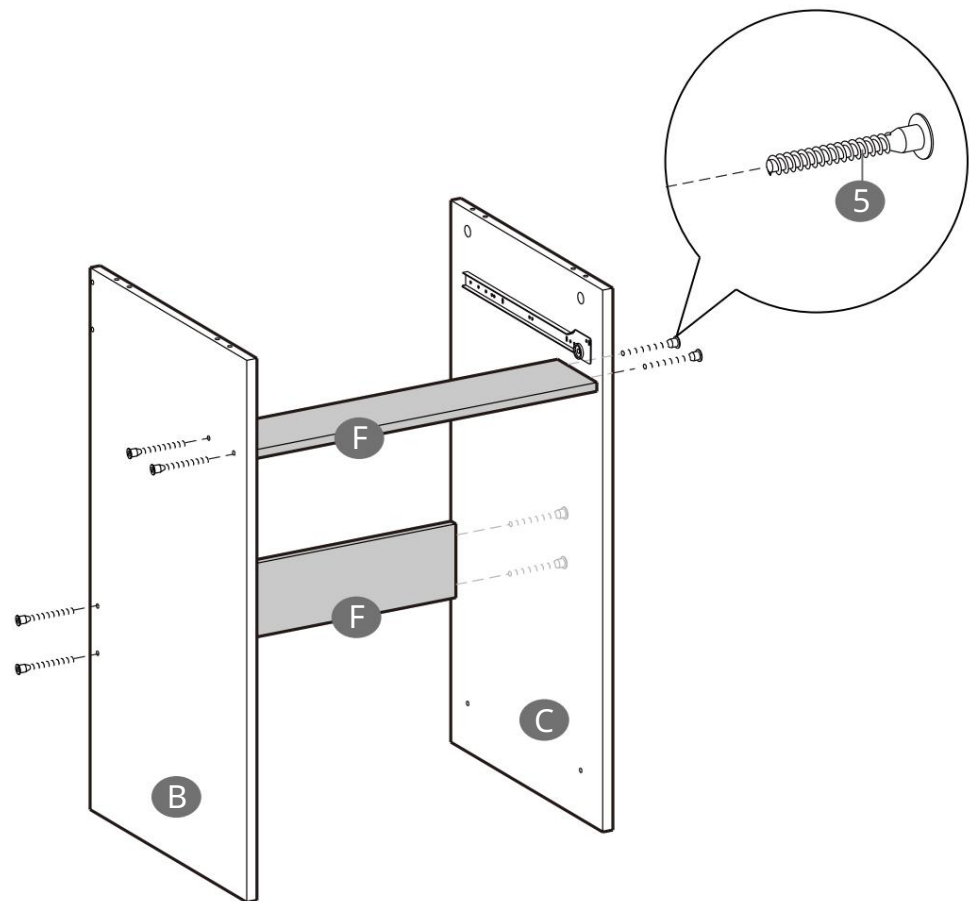
PL Ÿ Ha a termék megsérült, vagy kérdése van az összeszerelés során, forduljon hozzánk. Szolgáltatások széles skáláját garantáljuk vásárlóink számára, úgymint visszaküldés, csere, összeszerelési tanácsadás.

1

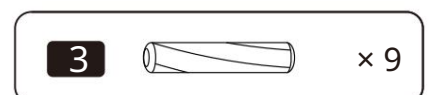
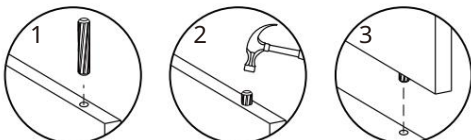
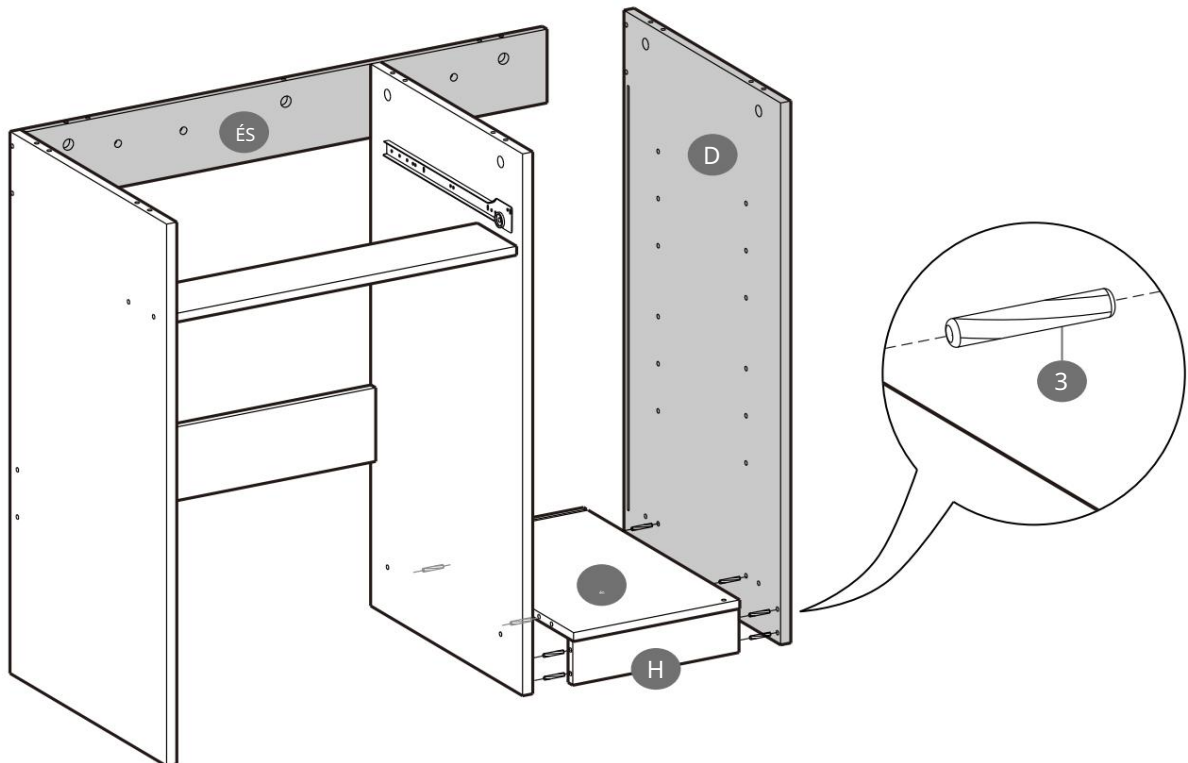
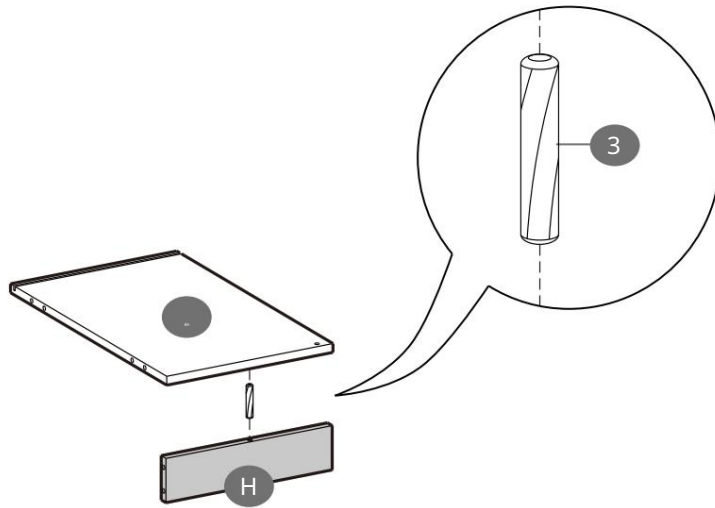




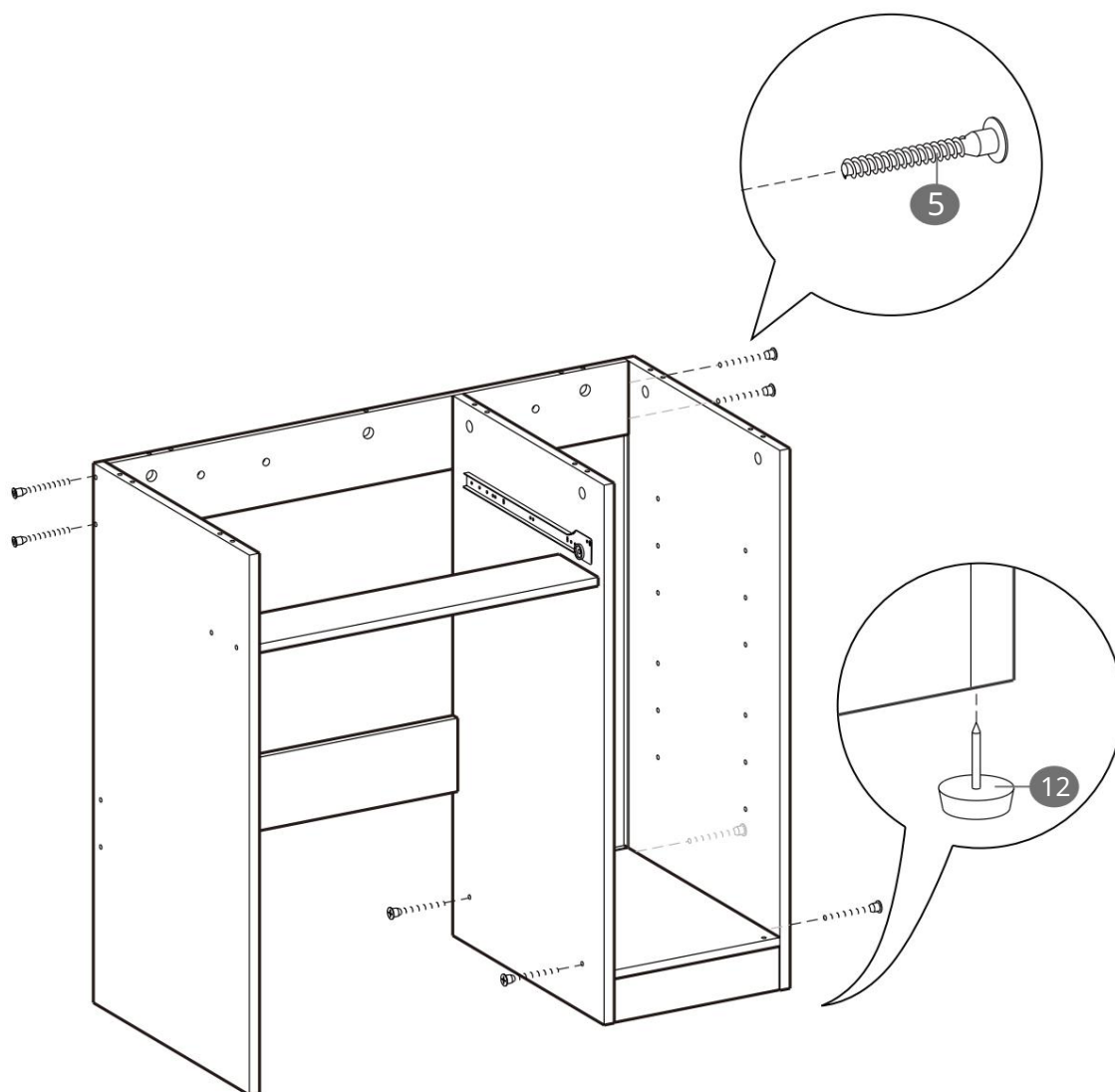
2


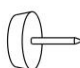


3

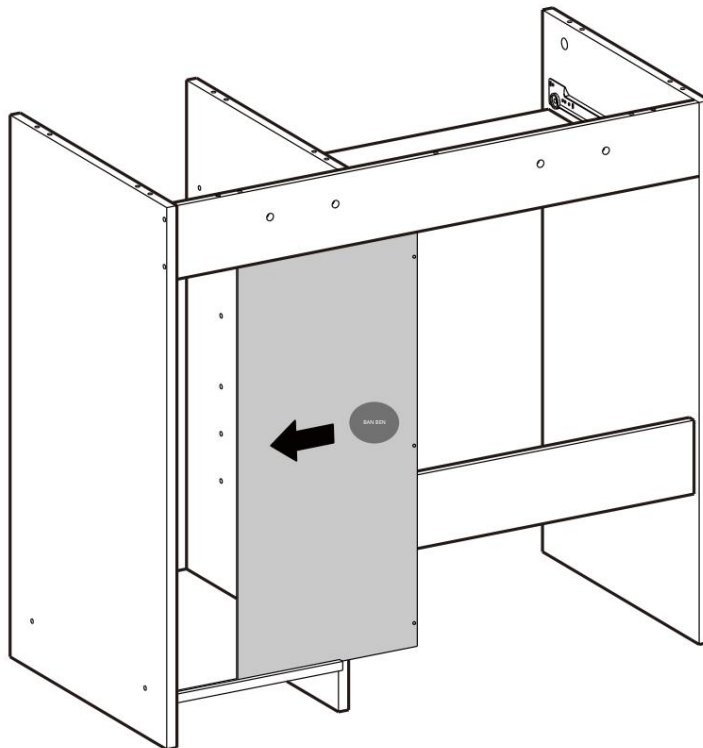


4

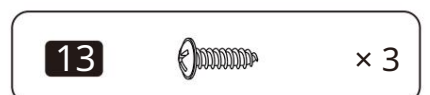
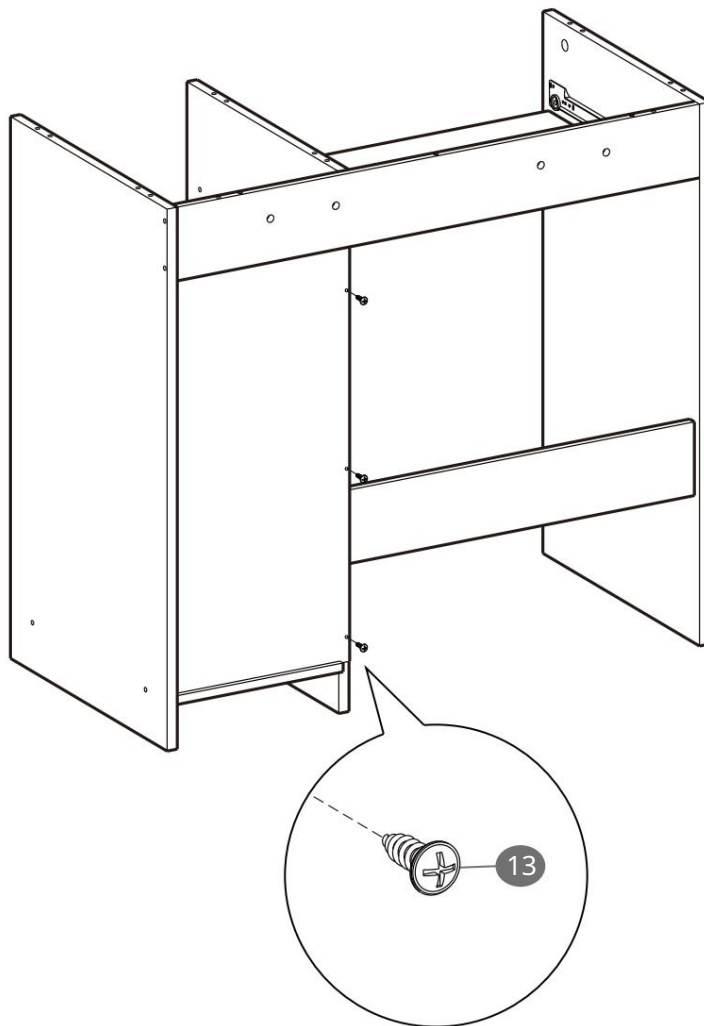


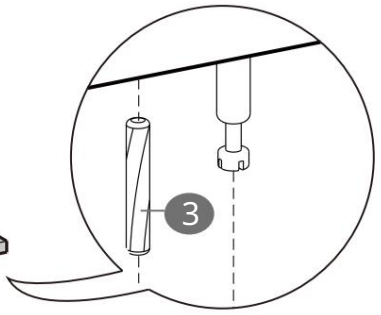
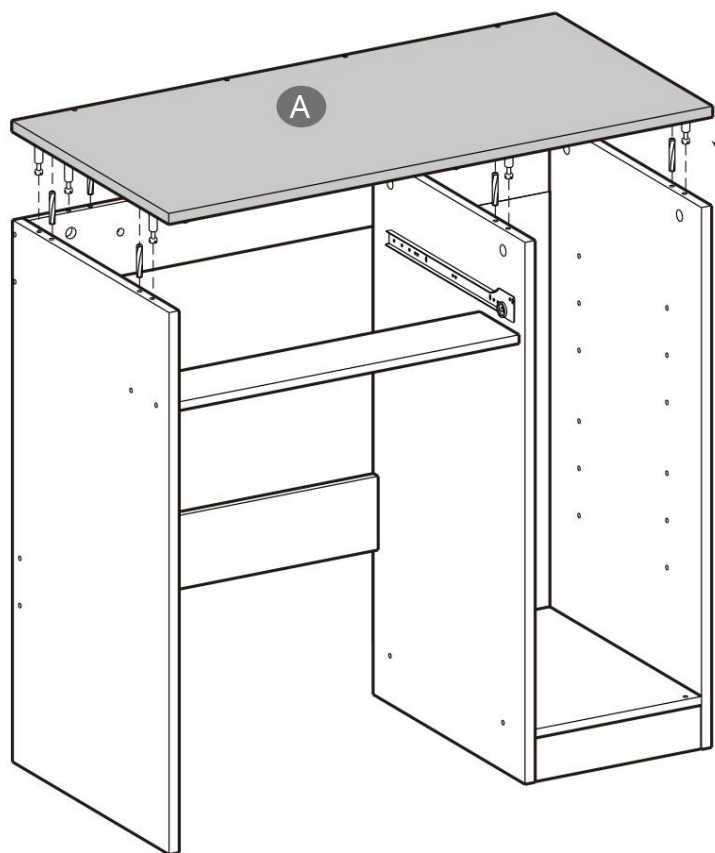
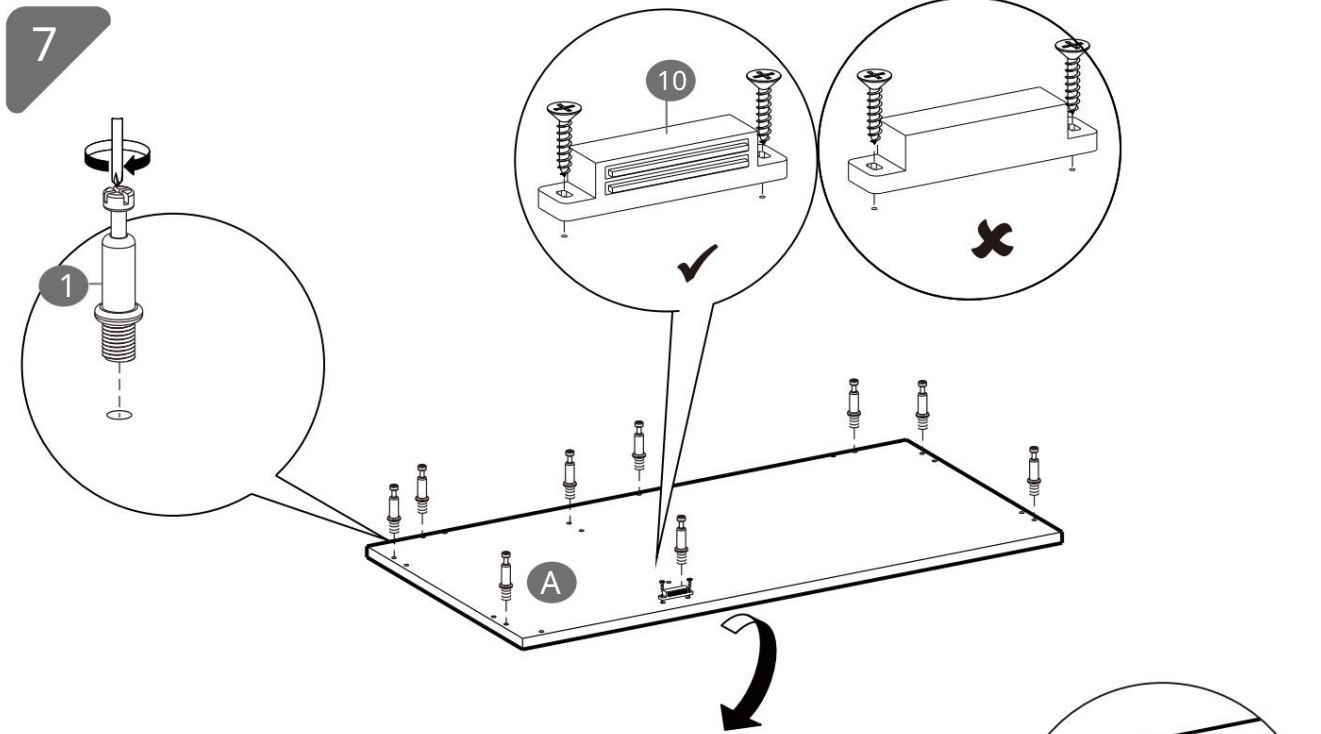
<b>5</b>		× 8
<b>12</b>		× 6

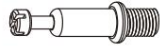


5



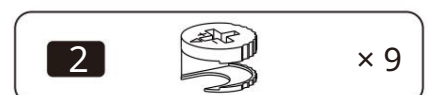
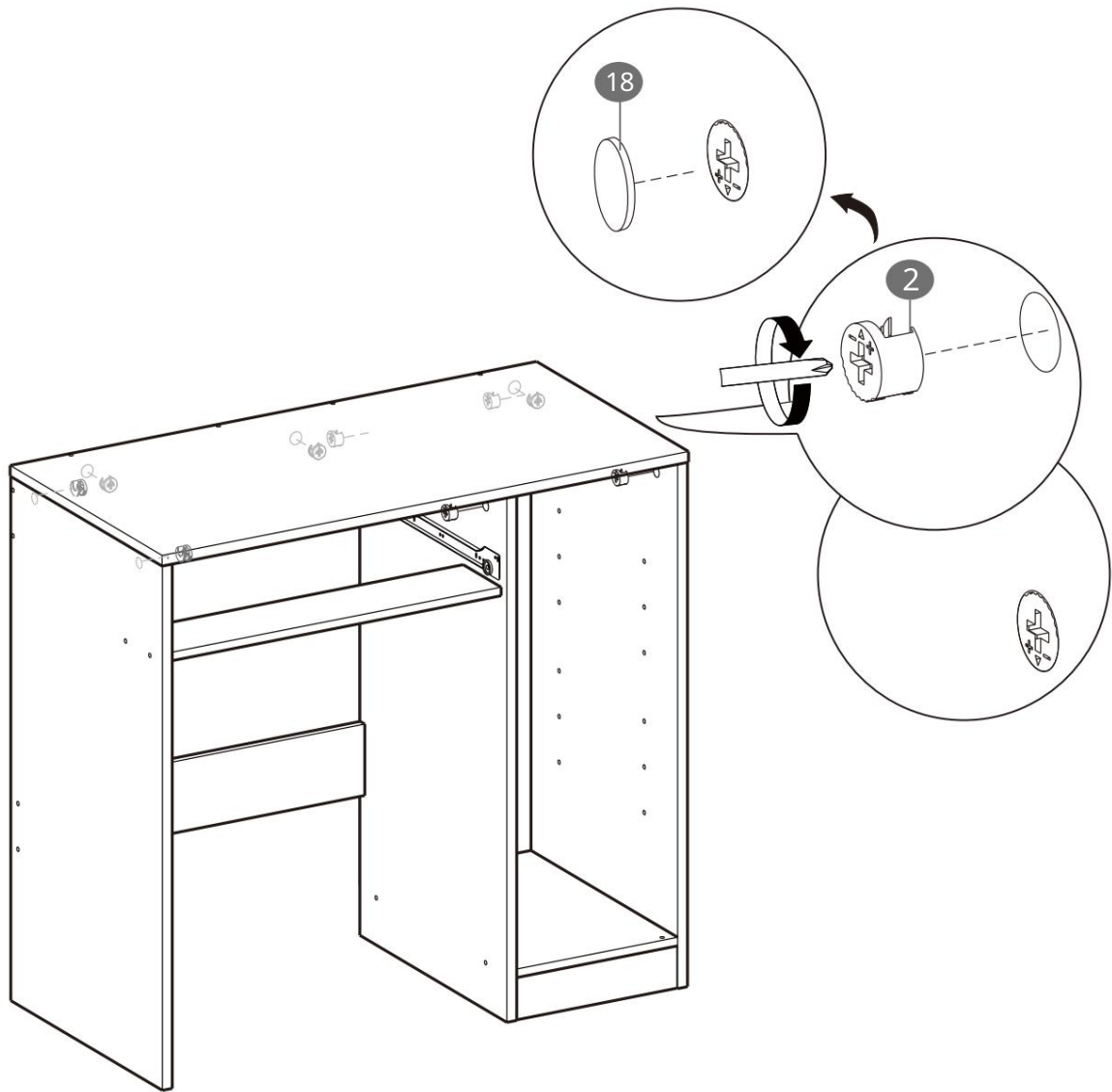
6



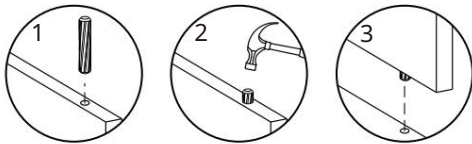
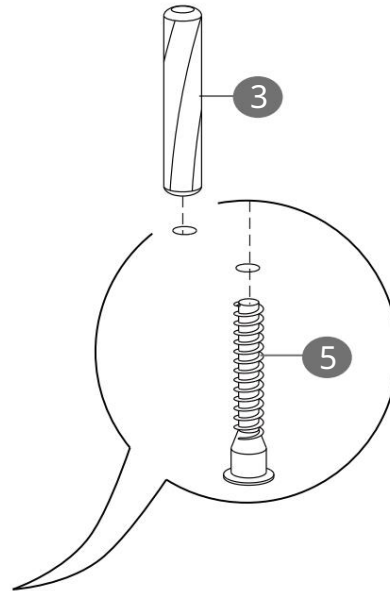
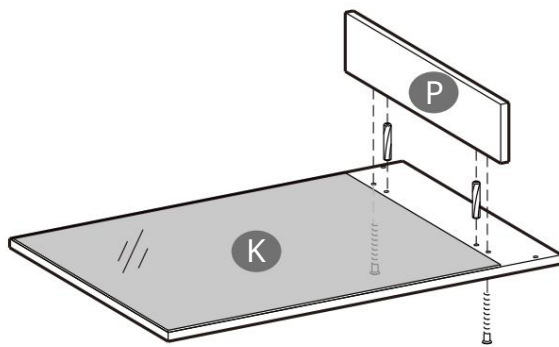




<b>1</b>		× 9
<b>3</b>		× 8
<b>10</b>		× 1

8

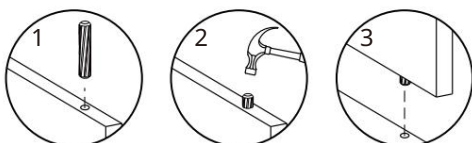
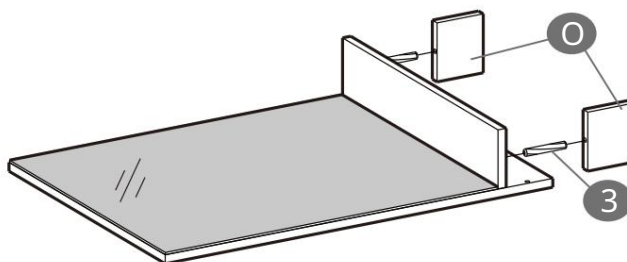



9



<b>3</b>		× 2
<b>5</b>		× 2

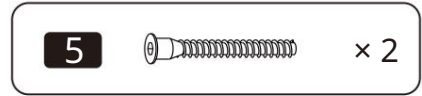
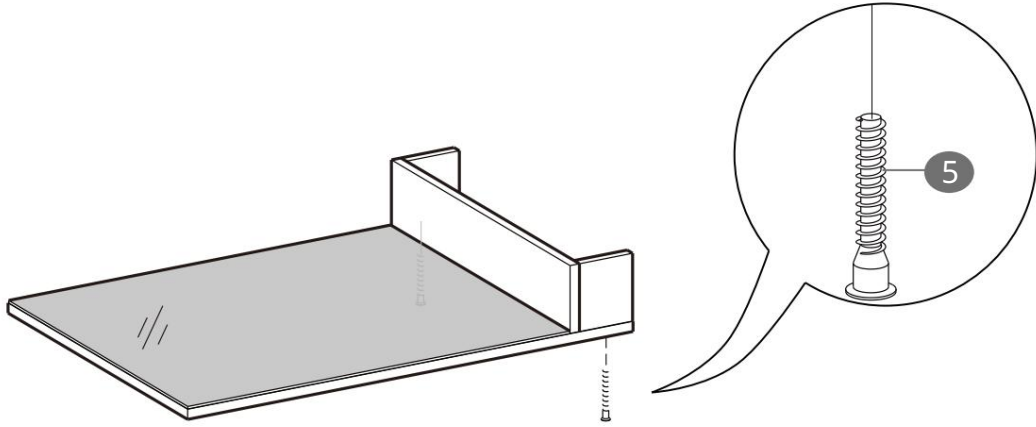
10



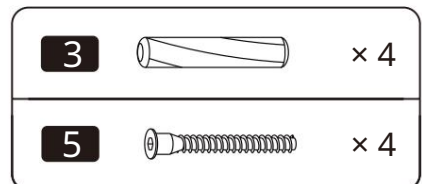
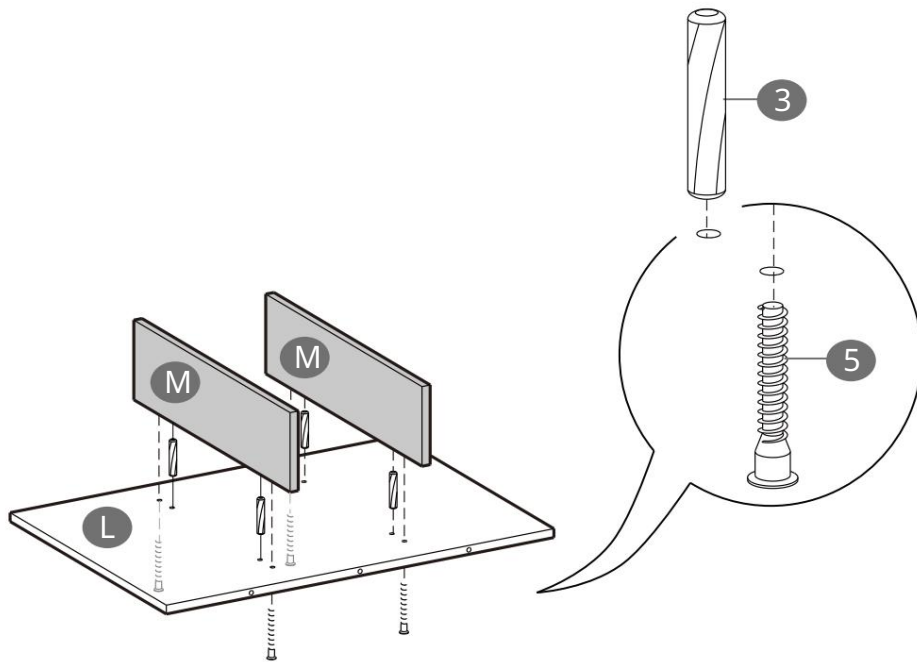
<b>3</b>		× 2
----------	---	-----



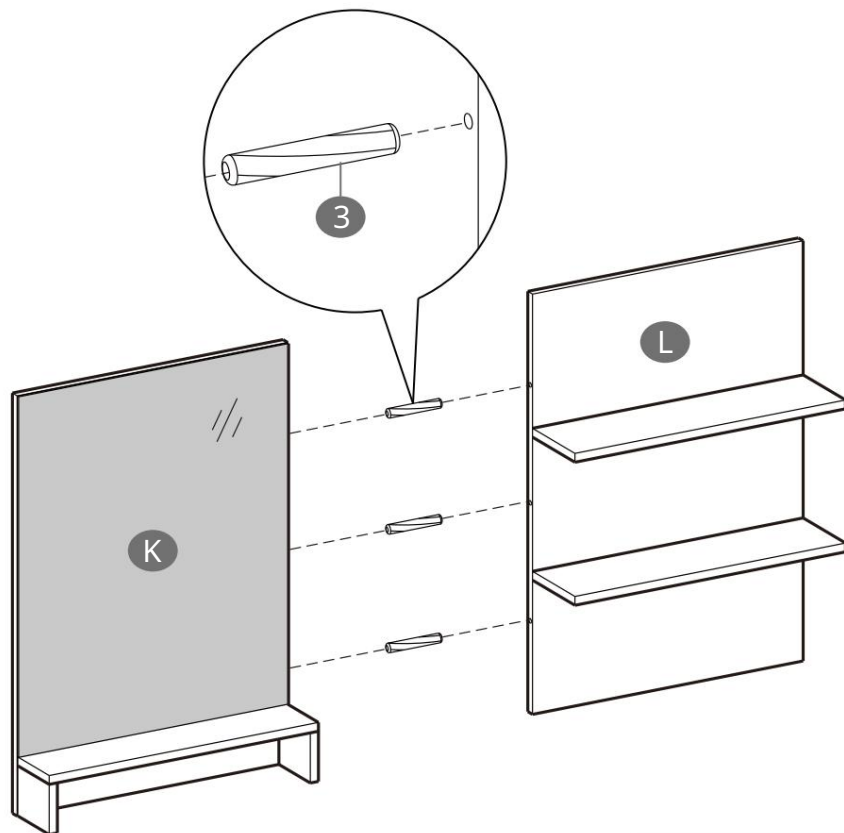
11



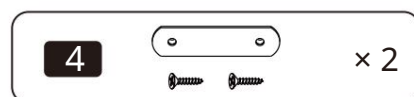
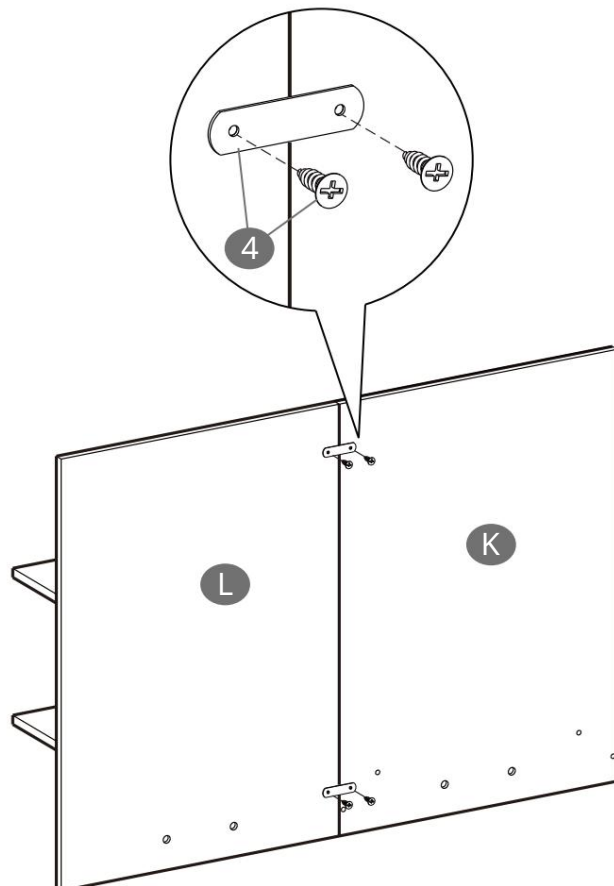
12



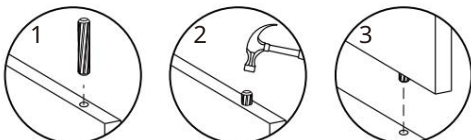
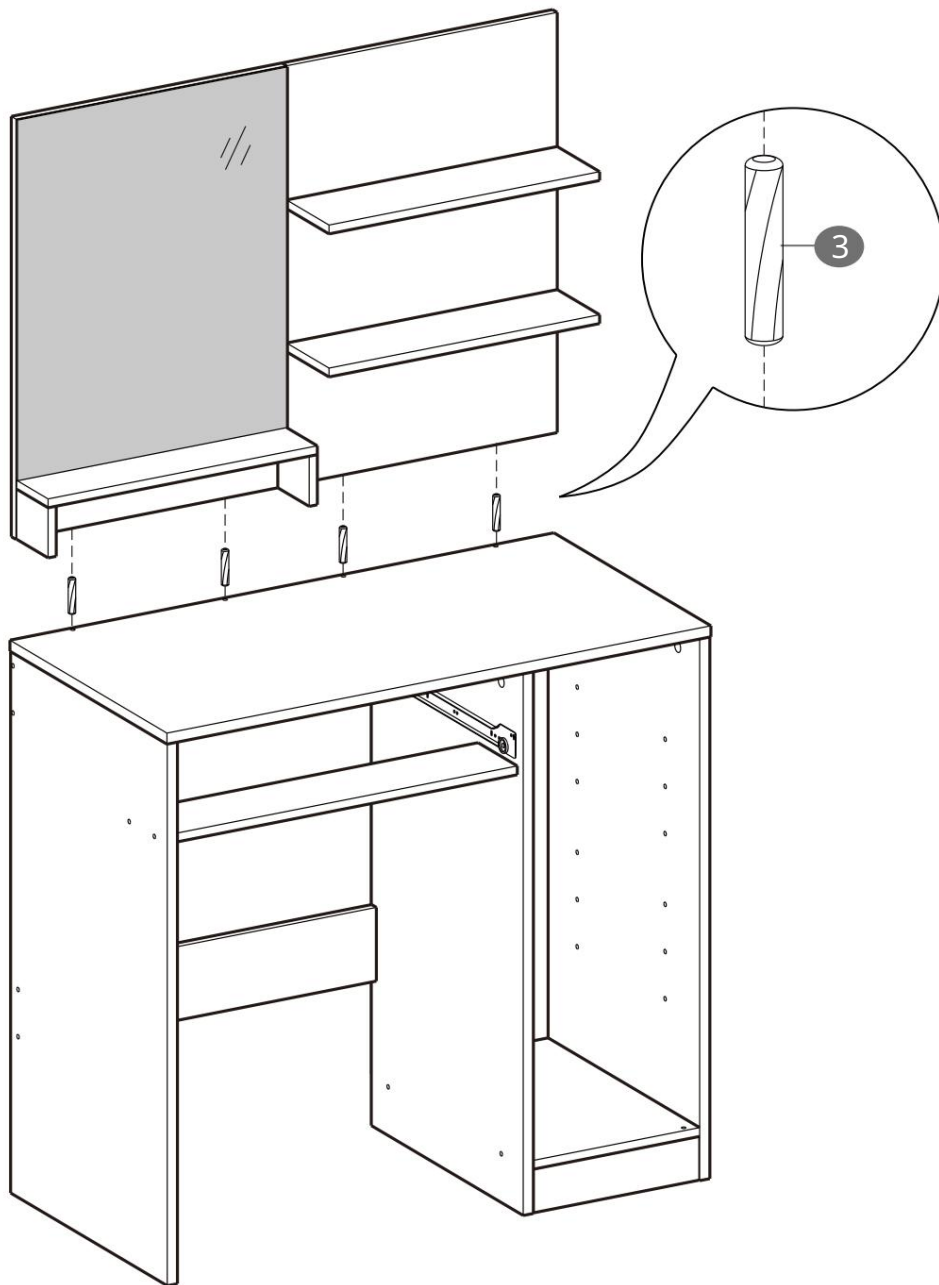
13



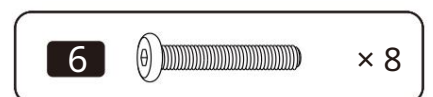
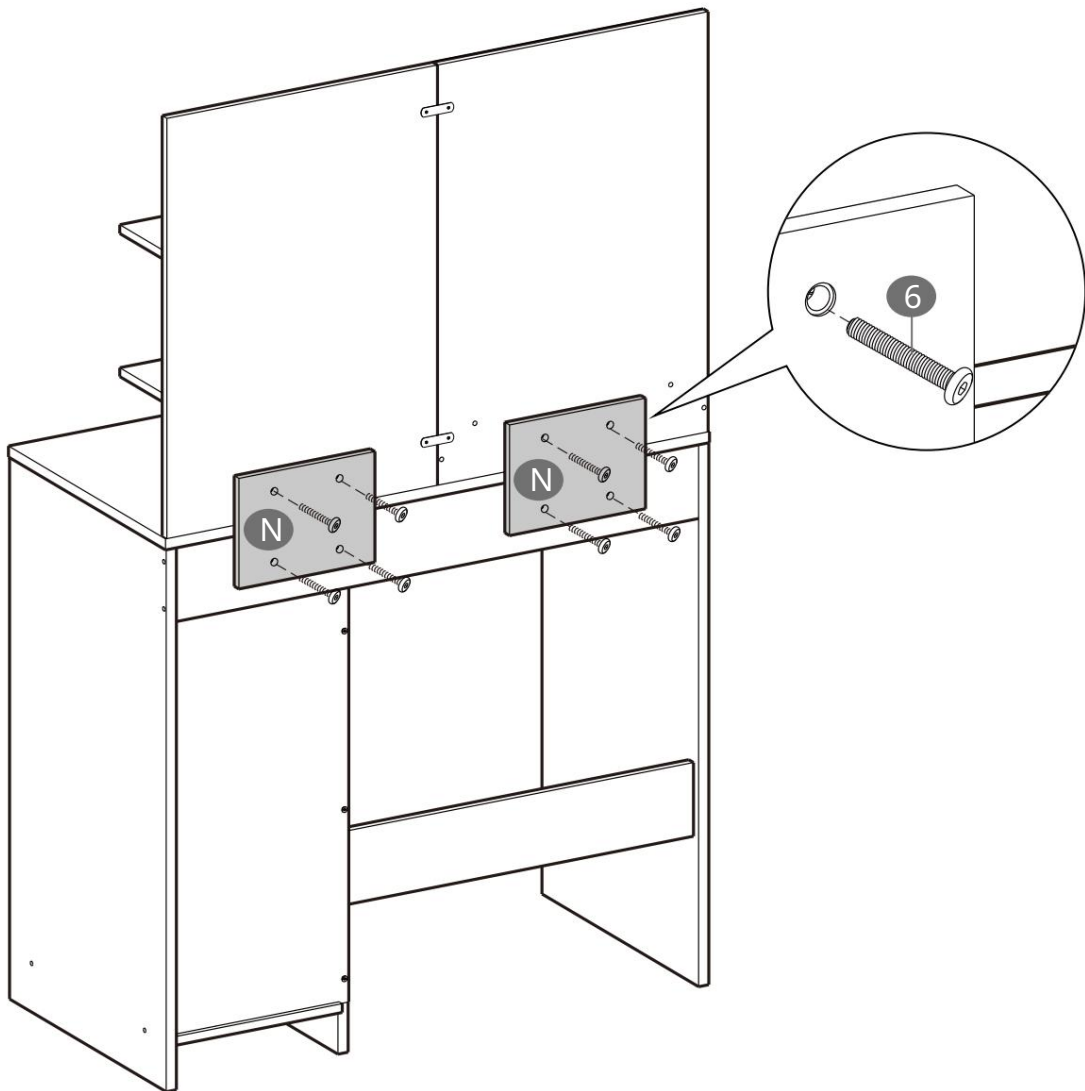
14



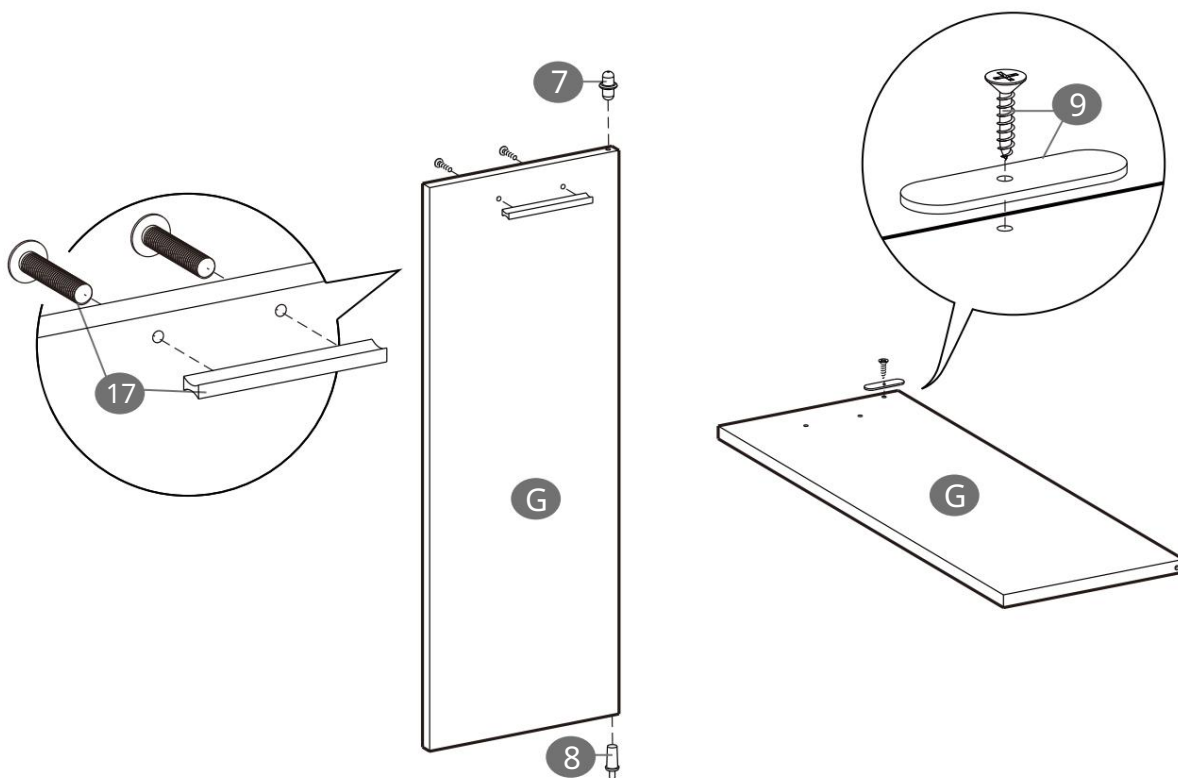
15



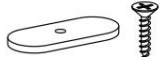



16

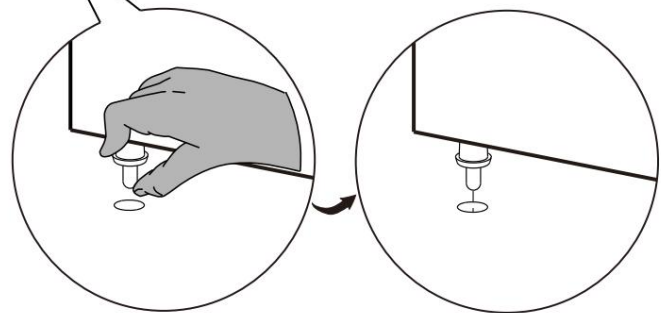
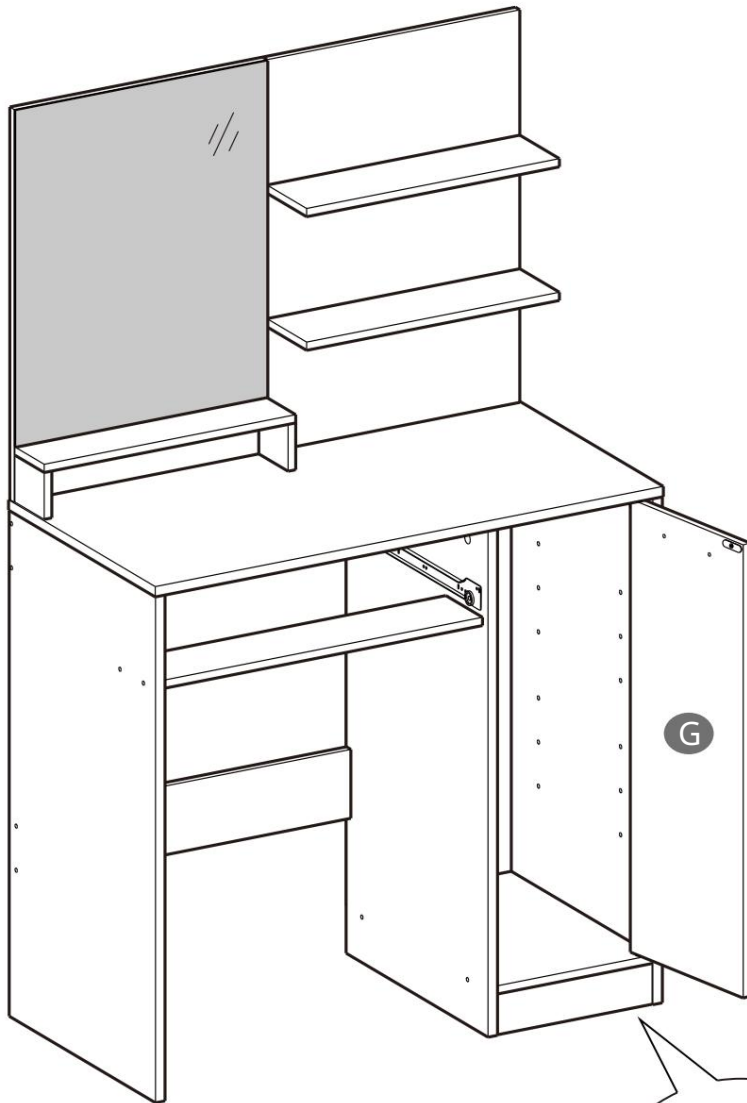


17

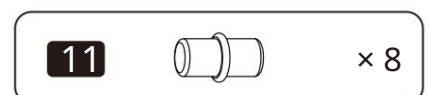
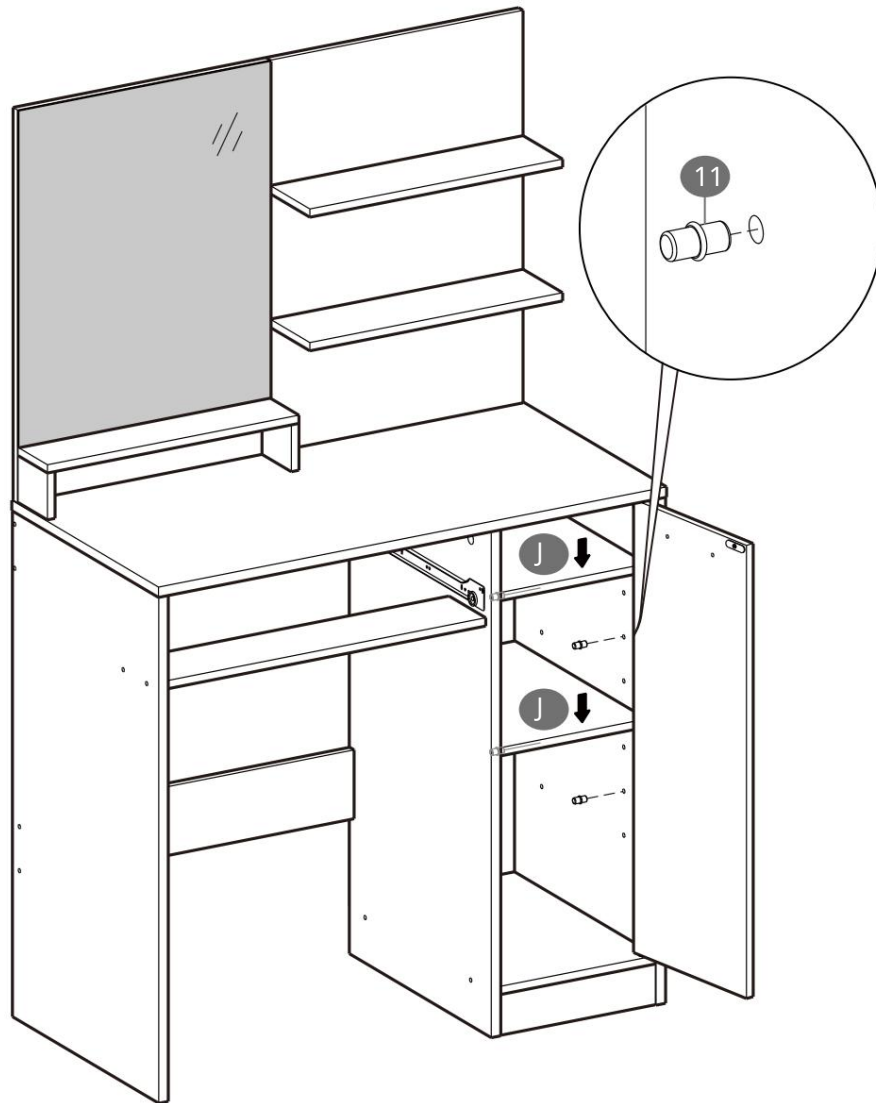


<b>7</b>		× 1	<b>8</b>		× 1
<b>9</b>		× 1		× 1	

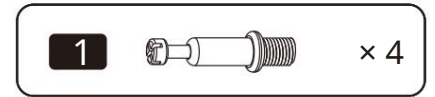
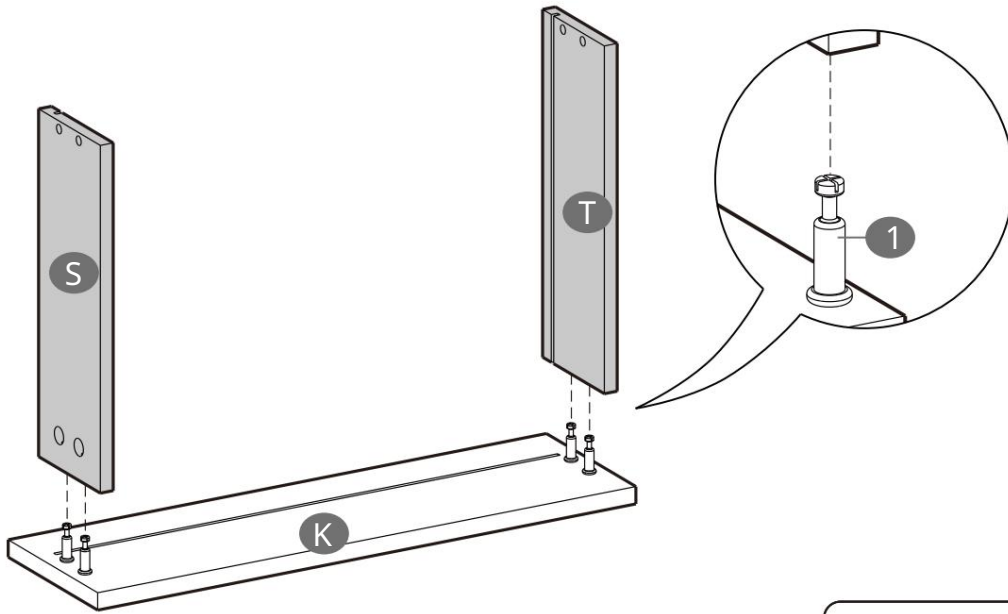
18



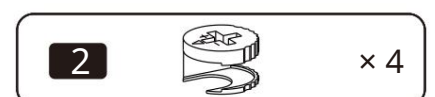
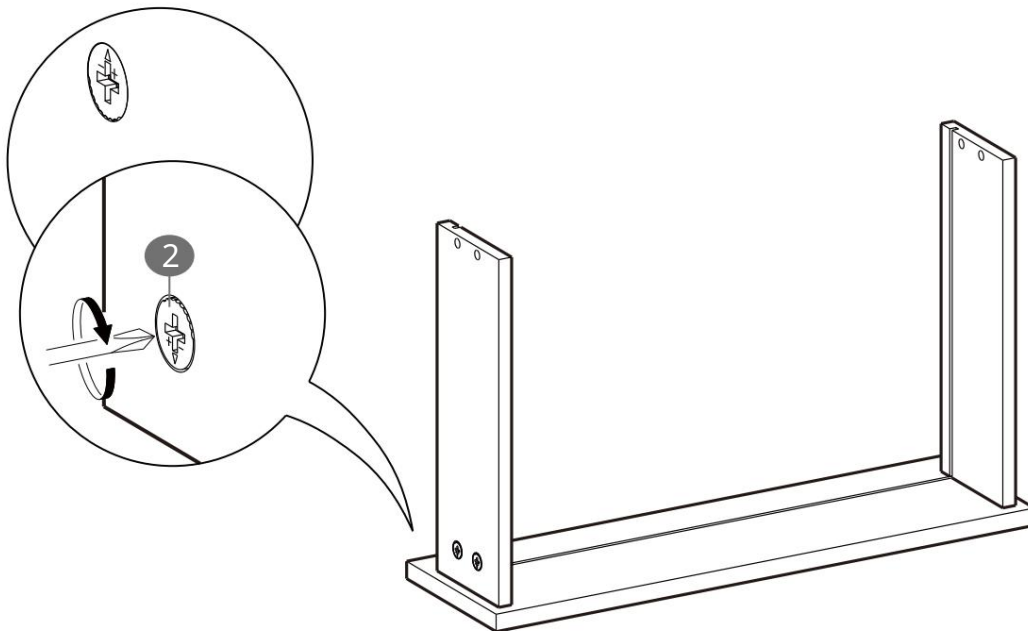
19



20

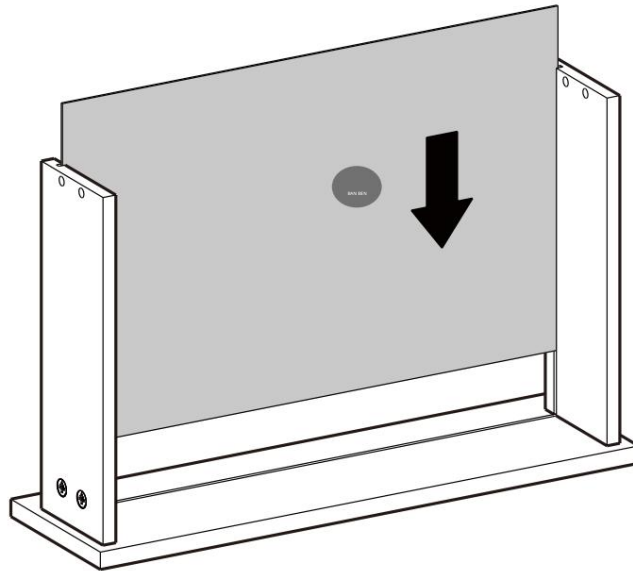


21

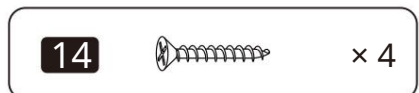
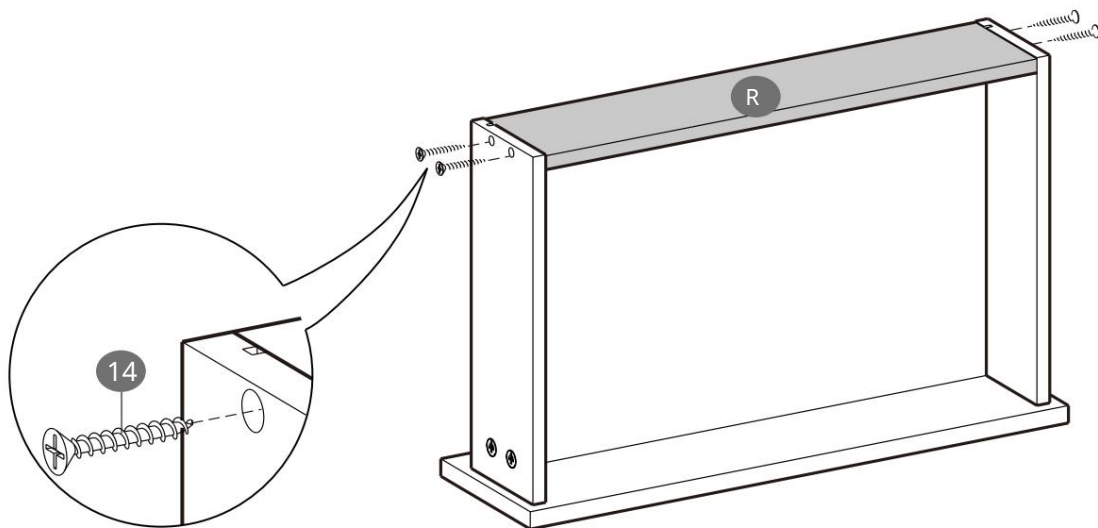




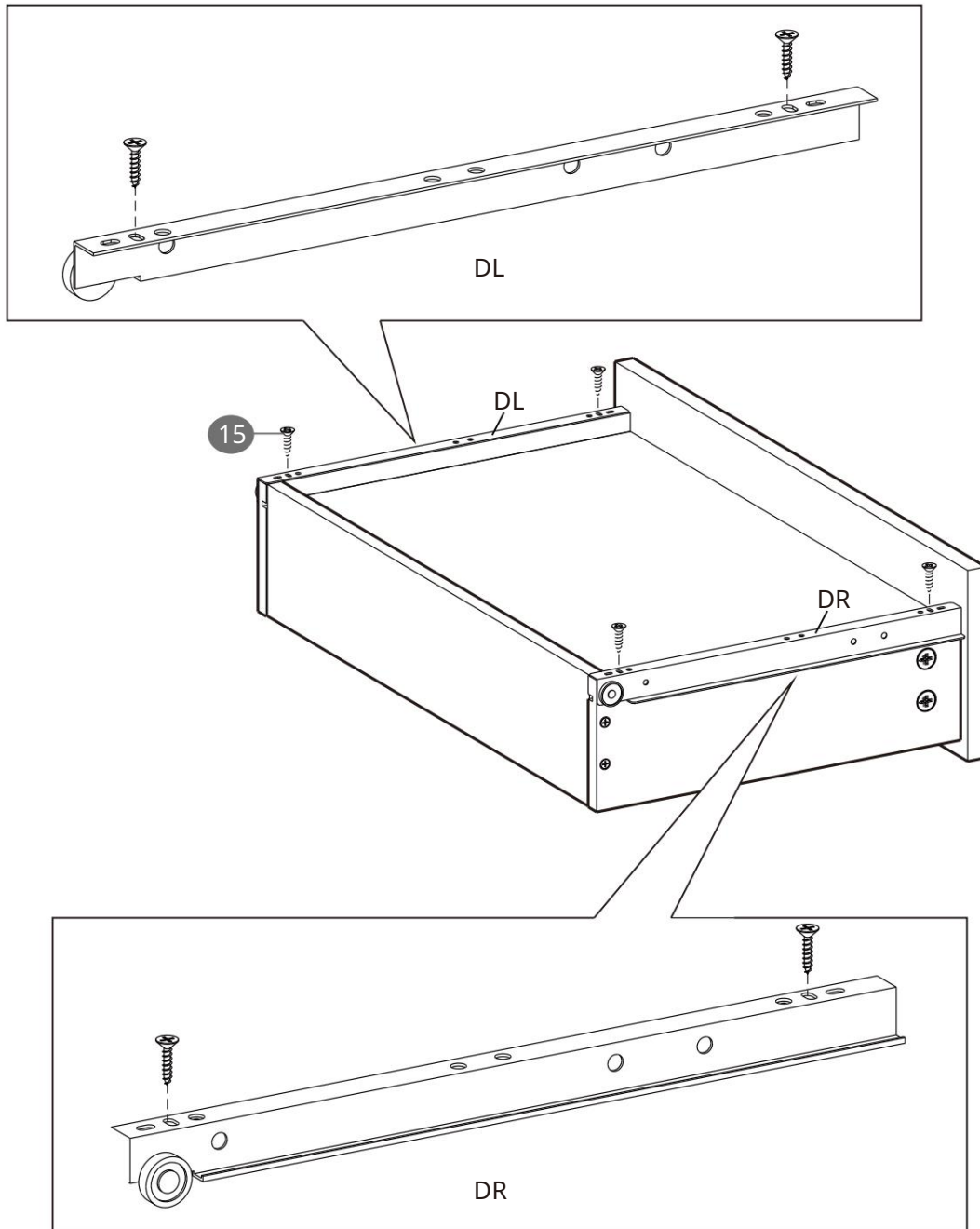
22



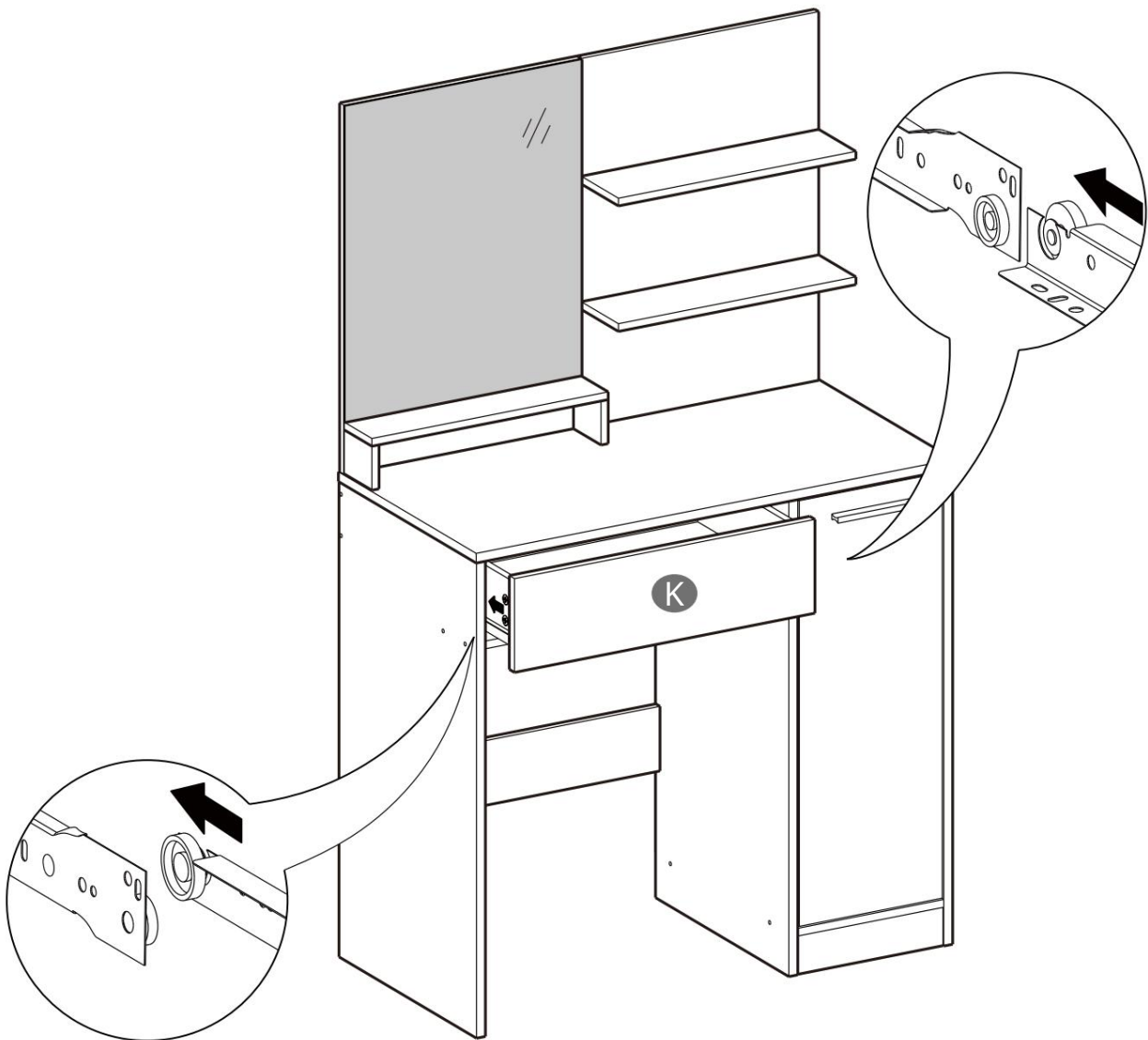
23



24



**15**  × 4



26

