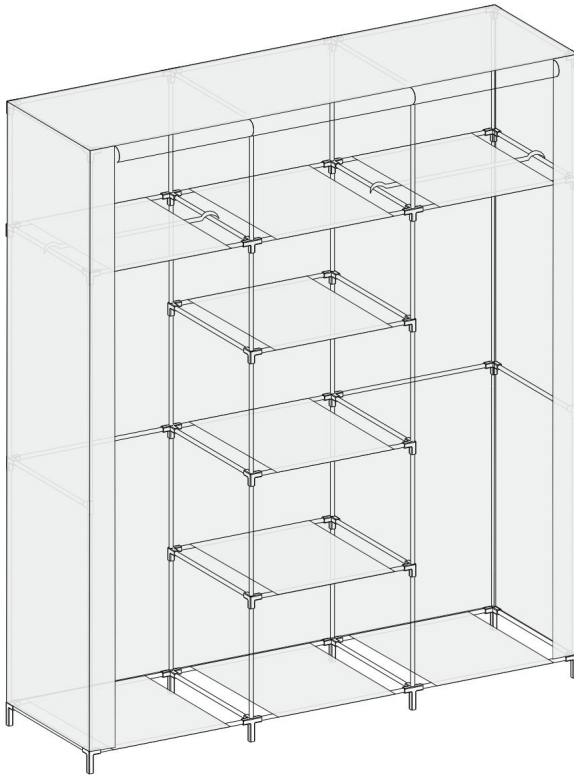


RYG12



Általános irányelvek

- Kérjük, figyelmesen olvassa el az alábbi útmutatót, és ennek megfelelően használja a terméket.
- Kérjük, őrizze meg ezt a kézikönyvet, és adja át a termék átadásakor.
- Előfordulhat, hogy ez az összefoglaló nem tartalmazza az összes változat és megfontolt lépés minden részletét. Kérjük, forduljon hozzánk, mikor további információra és segítségre van szükség.

Megjegyzések

Kérjük, hogy az összeszerelés során gondosan kövesse az utasításokban szereplő eljárásokat.

- Legyen óvatos, amikor a csövek éleit kezeli;
- Ügyeljen arra, hogy a csöveket a műanyag részek alsó furataiba helyezze, elkerülve a burkolatot és a szövetet a polcok nem szakadnak el az állvány helytelen mérete miatt;
- Kérjük, használat előtt ellenőrizze a szekrény stabilitását úgy, hogy sima felületen, például padlón hagyja;
- Kérjük, tartsa távol hőtől és vegyi forrásoktól;
- Kérjük, helyezze a szekrényt közvetlen napfénytől távol és száraz helyre.

Bevezetés

- Kérjük, figyelmesen olvassa el az alábbi utasításokat, és használja a terméket megfelelően.
- Őrizze meg ezeket az utasításokat biztonságos helyen, és adja át, ha a terméket harmadik félnek továbbadja kívül.
- Az áttekinthetőség érdekében nem írható le minden részlet az összes változatról és elképzelhető összeállításról válik. Ha további információra és segítségre van szüksége, forduljon hozzánk.

Tippek

- Kérjük, az összeszerelés/használat előtt figyelmesen olvassa el az utasításokat.
- Kérjük, szerelje össze az összes alkatrészt a megfelelő sorrendben.
- Kérjük, ne érintse meg a cső szélét, mert nagyon éles.
- Ügyeljen arra, hogy a csövek a végükig be legyenek dugva a csatlakozóba. Ellenkező esetben a szekrény szélesebb lesz, mint a burkolat/szövet polc. Ha ezt követően a huzatot/szövetpolcot erővel alkalmazza, a burkolat/szövetpolc elszakadhat.
- Kérjük, helyezze a szekrényt vízszintes szintre, és ellenőrizze, hogy minden alkatrész megfelelően van-e összeszerelve.
- Kérjük, tartsa távol a szekrényt hőforrásoktól és tűztől. Ne tárolja a szekrényt vegyszerekkel együtt együtt.
- A szekrényt óvni kell a közvetlen napfénytől. Ellenkező esetben az élettartama a kabinet lerövidül. És kérjük, tárolja hűvös és száraz helyen, hogy elkerülje a penészedést.

Bevezetés

- Olvassa el figyelmesen ezeket az utasításokat, és használja a terméket az utasításoknak megfelelően.
- Őrizze meg ezeket az utasításokat. Ha ezt a terméket harmadik félnek kívánja felajánlani, csatolnia kell ezt a módszert a foglalkoztatás.
- Az áttekinthetőség érdekében az egyes lehetséges változatok vagy összeállítások részletei nem írhatók le. Ha további információra van szüksége, vagy bármilyen olyan problémája van, amelyet ebben az útmutatóban nem tárgyalnak részletesen, kérjük, lépjen kapcsolatba velünk.

Megjegyzések

- Kérjük, az összeszerelés/használat előtt figyelmesen olvassa el az utasításokat.
- Kérjük, szerelje össze az összes alkatrészt a megfelelő sorrendben.
- Ne érintse meg a cső szélét, mert nagyon éles.
- Ügyeljen arra, hogy a csövek a végükig be legyenek dugva a csatlakozóba. Ellenkező esetben a szekrény szélesebb lesz, mint a burkolat/szövet polc. Ha ezt követően a huzatot/szövetpolcot erővel alkalmazza, a burkolat/szövetpolc elszakadhat.
- Kérjük, helyezze a szekrényt vízszintes szintre, és ellenőrizze, hogy minden alkatrész megfelelően van-e összeszerelve.
- Kérjük, tartsa távol a szekrényt hőforrásoktól és tűztől. Ne tárolja a szekrényt vegyszerekkel együtt együtt.
- A szekrényt óvni kell a közvetlen napfénytől. Ellenkező esetben az élettartama a A kabinet lerövidült. És kérjük, tárolja hűvös és száraz helyen, hogy elkerülje a penészedést.

Általános irányelvek

- Kérjük, figyelmesen olvassa el az alábbi utasításokat, és használja a terméket megfelelően.
- Kérjük, őrizze meg ezt a kézikönyvet, és adja át, ha a termék tulajdonosa megváltozik.
- Elfordulhat, hogy ez az összefoglaló nem tartalmazza az összes figyelembe vett változat és lépés minden részletét. Forduljon hozzánk, ha további információra és segítségre van szüksége.

jegyzet

- Kérjük, olvassa el ezt a használati útmutatót a termék összeszerelése előtt.
- A termék összeszereléséhez kövesse az utasításokat.
- A csövek végei élesek, legyen óvatos.
- A stabilitás érdekében használat előtt győződjön meg arról, hogy a terméket vízszintes felületre kell helyezni.
- A terméket hőforrásoktól vagy korrozív vegyszerektől távol helyezze el.
- Lerövidítheti a termék élettartamát, ha napfényre helyezi. A terméket száraz helyen kell tartani kerülje a penészt.






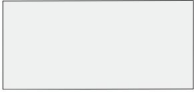
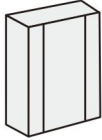
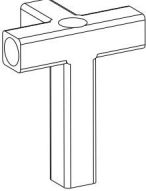
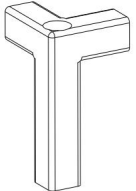
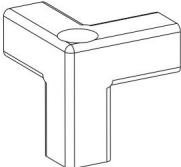
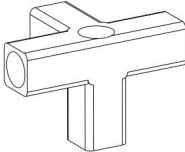
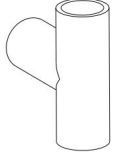
A kézikönyvről

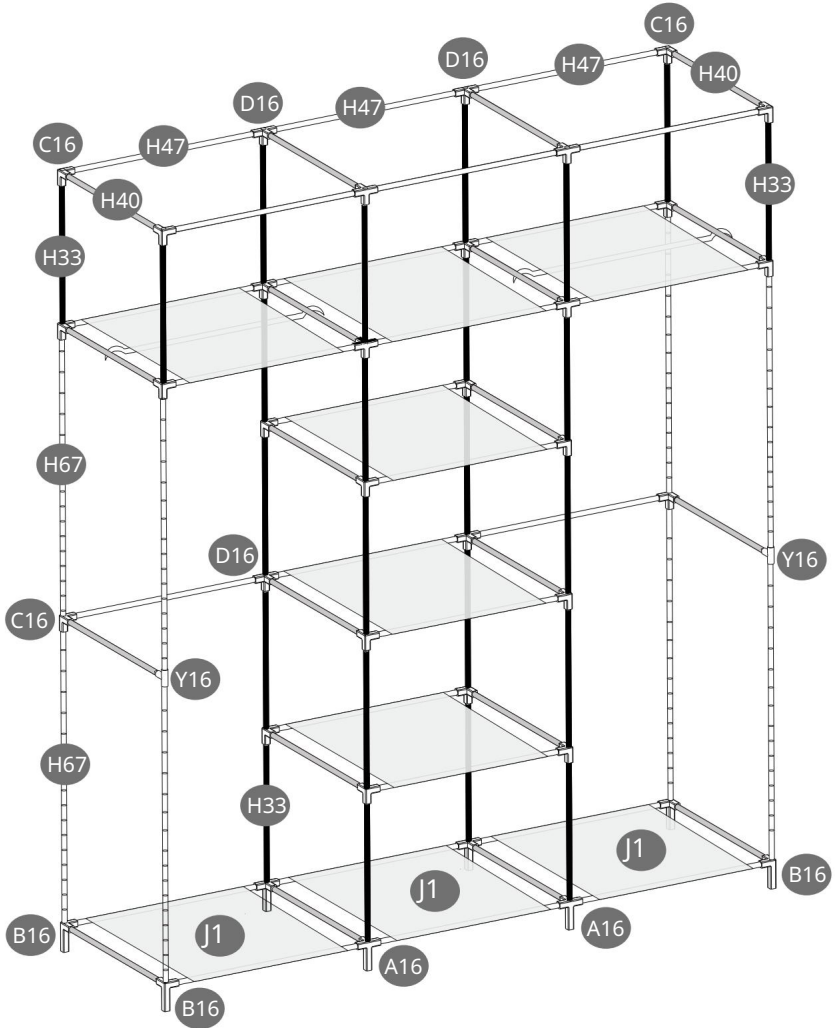
- Kérjük, figyelmesen olvassa el az utasításokat, és tartsa be a termék rendeltetésszerű használatát.
- Kérjük, őrizze meg ezt a kézikönyvet, és átadás esetén ne mulasszon el a termékkel együtt szállítani.
- Előfordulhat, hogy ez a kézikönyv nem tartalmazza az egyes összeszerelési lépések minden részletét. Ha segítségre vagy további információra van szüksége, forduljon hozzánk.

Osztályok

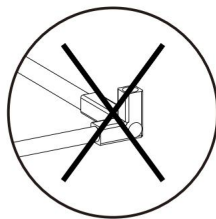
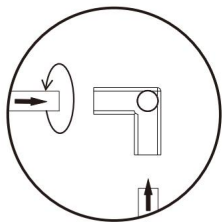
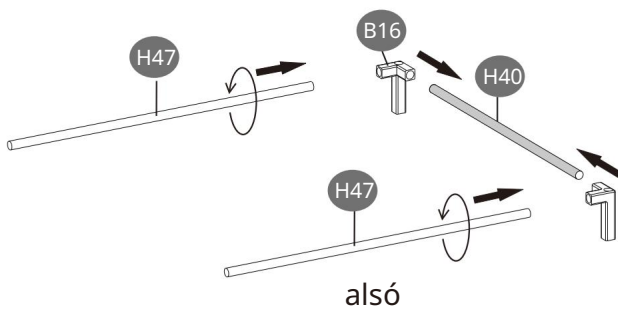
Kérjük, figyelmesen olvassa el az utasításokat a termék összeszerelése és használata előtt.

- Lépésről lépésre kell összeszerelnie az utasításoknak megfelelően.
- Ne érintse meg a cső szélét, amely nagyon éles.
- A csövet a műanyag darab aljába kell bedugni, különben nagy lesz, nem fér el a burkolatban és a burkolatban és a textílpocokban könnyen megsérülhetnek.
- Használat előtt helyezze az összeszerelt terméket sima helyre, és ellenőrizze, hogy minden alkatrész a helyén van rögzített.
- Kerülje a lánggal, kandallóval, kályhával és más hőforrással való érintkezést, és kerülje el, hogy vegyi anyagok, például kénsav szennyezze be.
- Ne hagyja hosszú ideig napfénynek kiténni, mert ez lerövidíti az élettartamot. Használatakor meg kell tartania a helyiséget szárazra meg a nedvesség és a penész elkerülése érdekében.

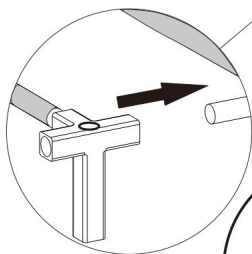
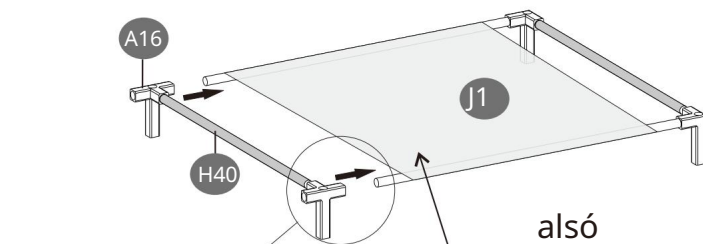
<p>H67 × 8</p>  <p>23,68 hüvelyk (670 mm)</p>	<p>H33 × 24</p>  <p>13,19 hüvelyk (335 mm)</p>	<p>H40 × 20</p>  <p>15,75 hüvelyk (400 mm)</p>
<p>H47 × 26</p>  <p>18,5 hüvelyk (470 mm)</p>	<p>H51 × 2</p>  <p>20,08 hüvelyk (510 mm)</p>	<p>J1 × 9</p> 
<p>M × 1</p> 	<p>A16 × 4</p>  <p>2,76 hüvelyk (70 mm)</p>	<p>B16 × 4</p>  <p>2,76 hüvelyk (70 mm)</p>
<p>C16 × 20</p>  <p>1,61 hüvelyk (41 mm)</p>	<p>D16 × 10</p>  <p>1,61 hüvelyk (41 mm)</p>	<p>Y16 × 2</p> 



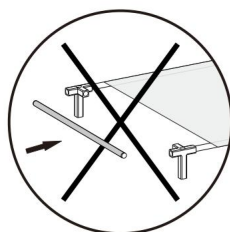
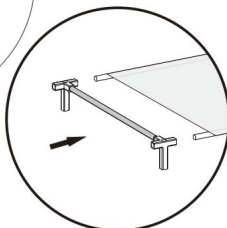
1



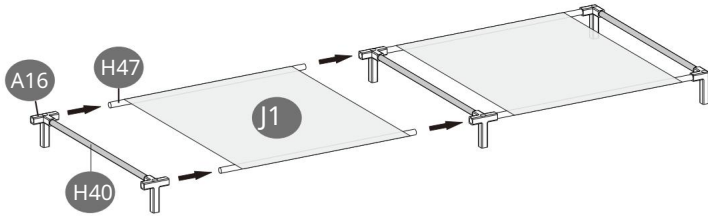
2



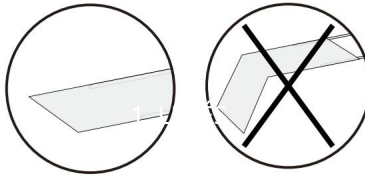
A vízálló oldallal felfelé



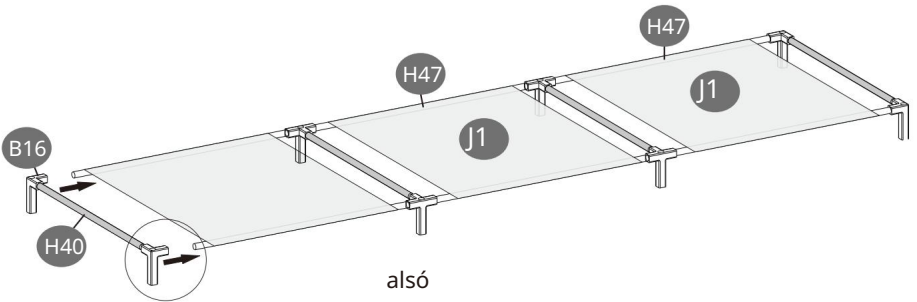
3



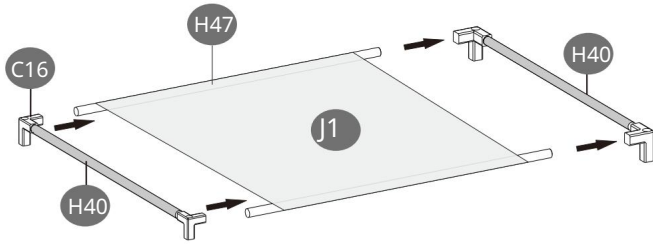
alsó



4

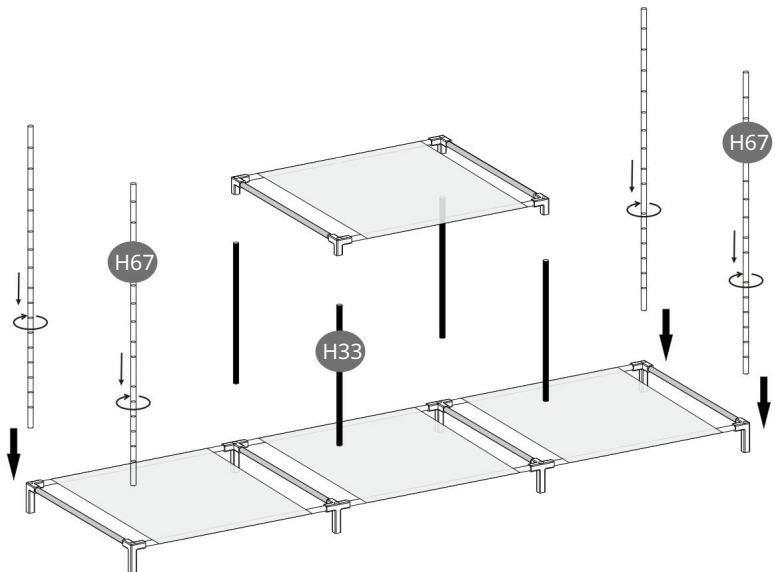


5

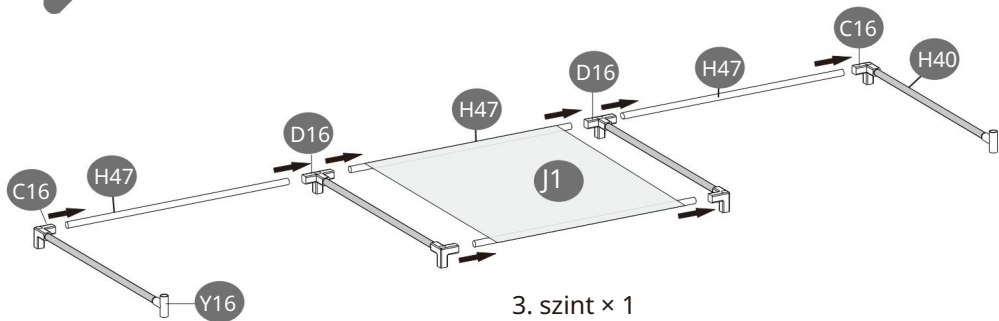


2./4. szint × 2

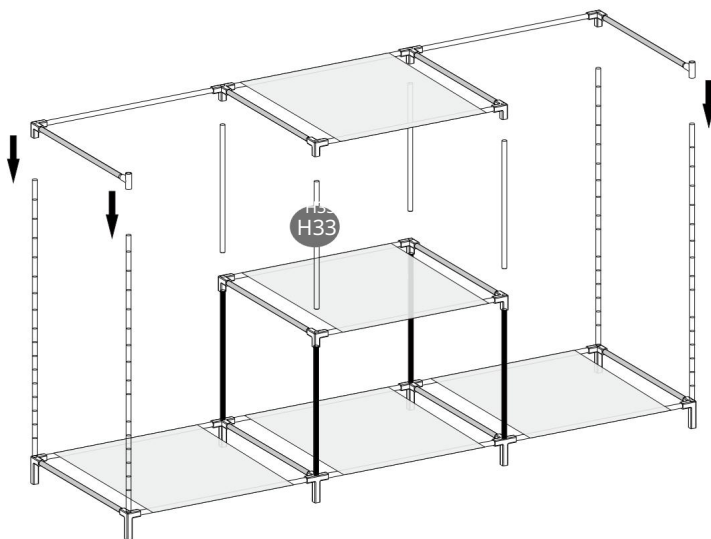
6



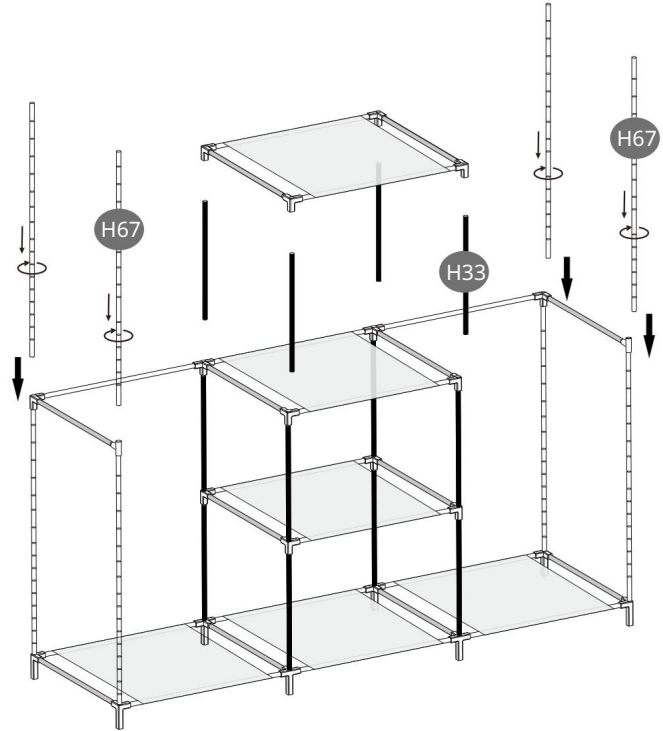
7



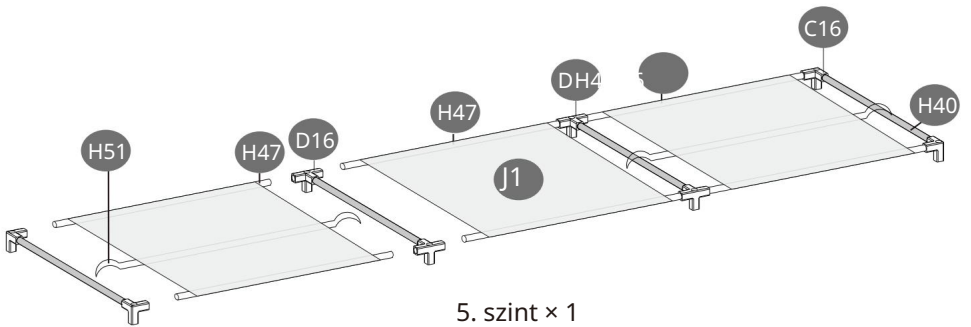
8



9

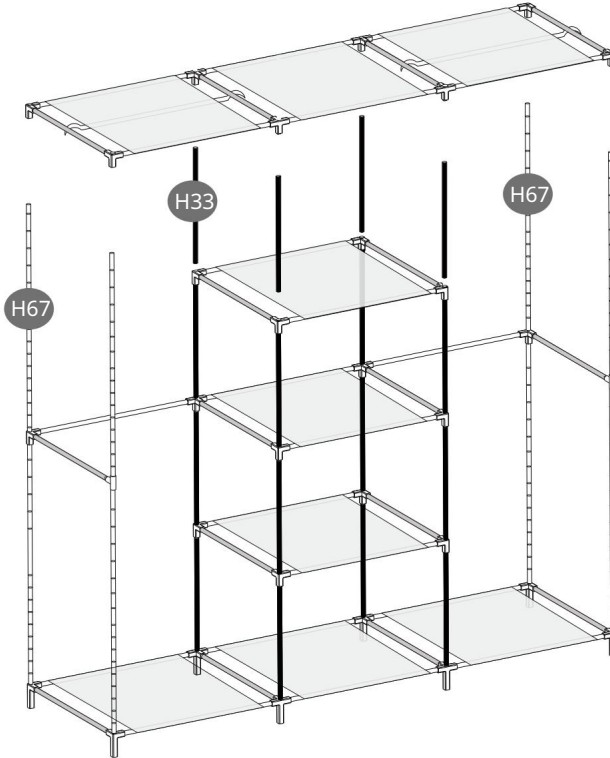


10

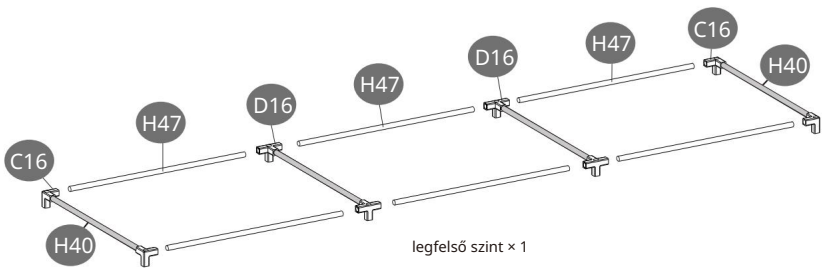


5. szint × 1

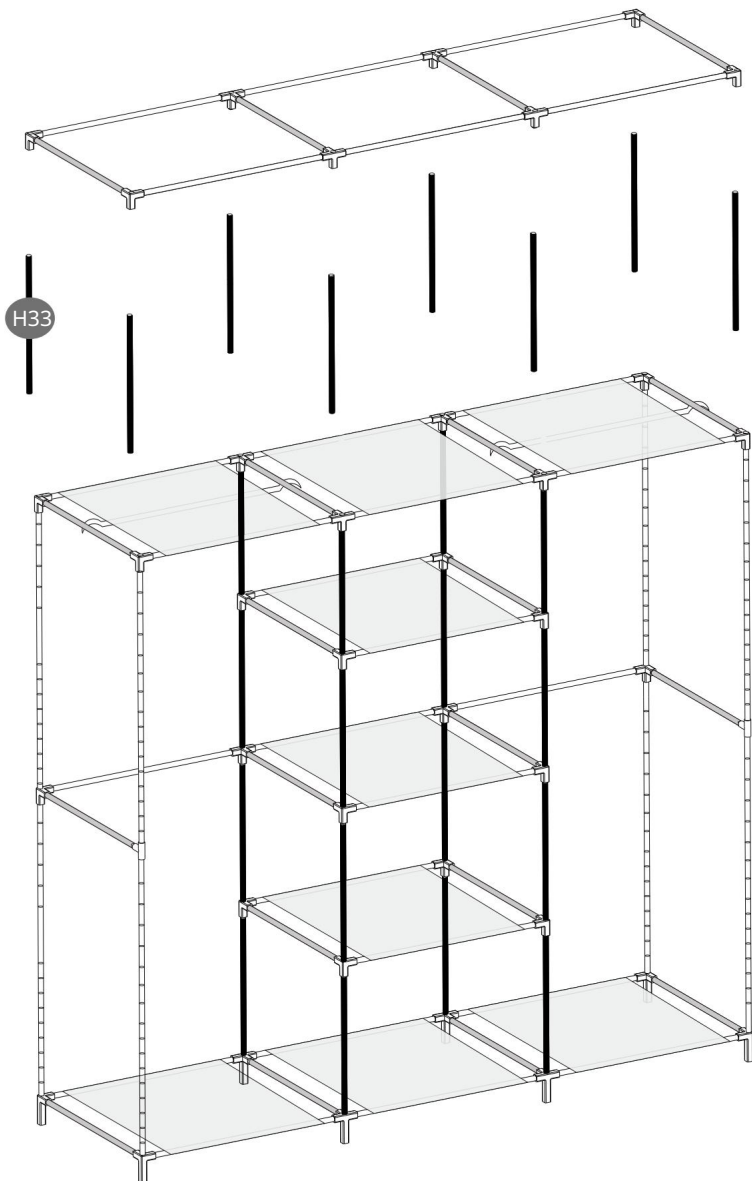
11



12



13



14

Kérjük, összeszerelés előtt húzza ki a fedelet.

